

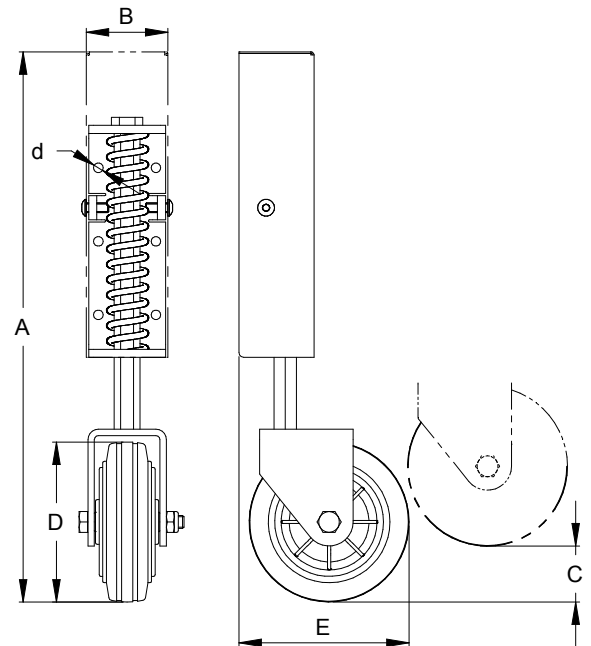
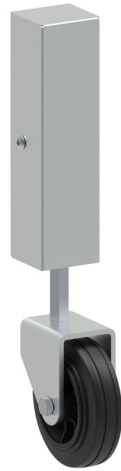


VC9203

RUOTA TELESOPICA A COMPRESIONE REGOLABILE TELESCOPIC JOCKEY WHEEL WITH ADJUSTABLE COMPRESSION SPRING

Ruota di sostegno in acciaio zincato e ruota in gomma per portoni ad anta particolarmente lunghi e/o pesanti.

Telescopic jockey wheel made by galvanized steel ideal for swing heavy gates or for very long swing leaves.



Codice Code	A max (mm)	B (mm)	C (mm)	D (mm)	E (mm)	d (mm)
VC9203.100	~335	~51	~25	~100	~106	6

INFO TECNICHE TECHNICAL INFO

1. Corsa regolabile di ~ 25mm
2. Peso max sopportabile dalla molla = 130kg a massima compressione
3. Lungo tutto il suo percorso la ruota deve scorrere su una superficie piana

1. Adjustable stroke ~25mm
2. Maximum weight - 130kg at the maximum compression of the spring
3. The wheel path has to be done on a flat ground

1

Comprimere la molla per ottenere spinta e corsa C necessari.
Compress the spring in order to have lifting force and the stroke C needed for your gate

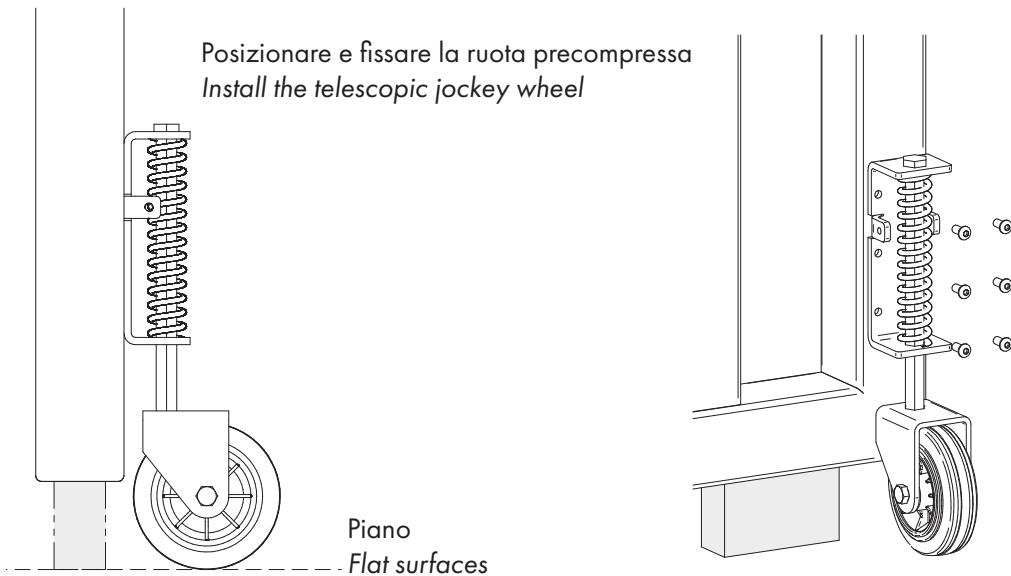
2

Spessore Shim
Piano Flat surfaces
Portare l'anta in posizione orizzontale
Place the leaf in horizontal position



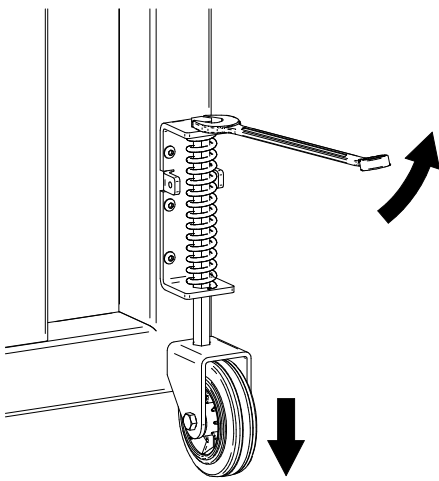
3

Posizionare e fissare la ruota precompressa
Install the telescopic jockey wheel



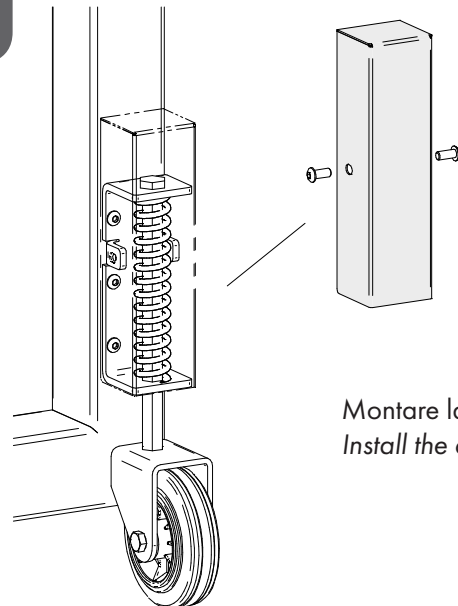
Piano
Flat surfaces

4



Rimuovere lo spessore ed effettuare delle prove di apertura e chiusura, se necessario registrazione finale.
Remove the shim and verify if the telescopic jockey wheel works properly or if are necessary some adjustments.

5



Montare la copertura
Install the cover

MANUTENZIONE MAINTENANCE

1. Eseguire le verifiche di funzionamento manuale a fine installazione e controllare periodicamente che l'articolo sia funzionante, privo di allentamenti e lubrificato.
2. In caso di malfunzionamenti dovuti ad usura o urti accidentali, assicurarsi che l'articolo sia integro e funzionante; in caso contrario sarà necessaria la sostituzione.

Attenzione: Gli accessori e l'installazione proposta fanno riferimento ad un esempio standard. Una installazione non conforme alla procedura illustrata e/o l'omissione della corretta manutenzione potrebbero causare malfunzionamenti, compromettendo la sicurezza di persone e cose adiacenti. Verificare che gli accessori siano idonei all'opera specifica e dotarla dei necessari dispositivi di sicurezza previsti dalle normative vigenti.

Per ulteriori informazioni scrivici a : info@fac srl.com

1. Final check after the installation and periodic verification of the lubrication and installation of the telescopic wheel
2. In case of malfunction due to mechanical stress or accidental impact and / or failure of the mechanism, verify carefully the functional condition of the telescopic wheel and in case, proceed with the replacement

Attention: The accessories and the proposed installation make reference to a standard example. An installation not in accordance with the illustrated procedure and the omission of the correct maintenance might compromise nearby things and people's security. Make sure that all accessories suit the specific work and make sure to use the necessary safety devices provided by current regulations.

For more information: info@fac srl.com