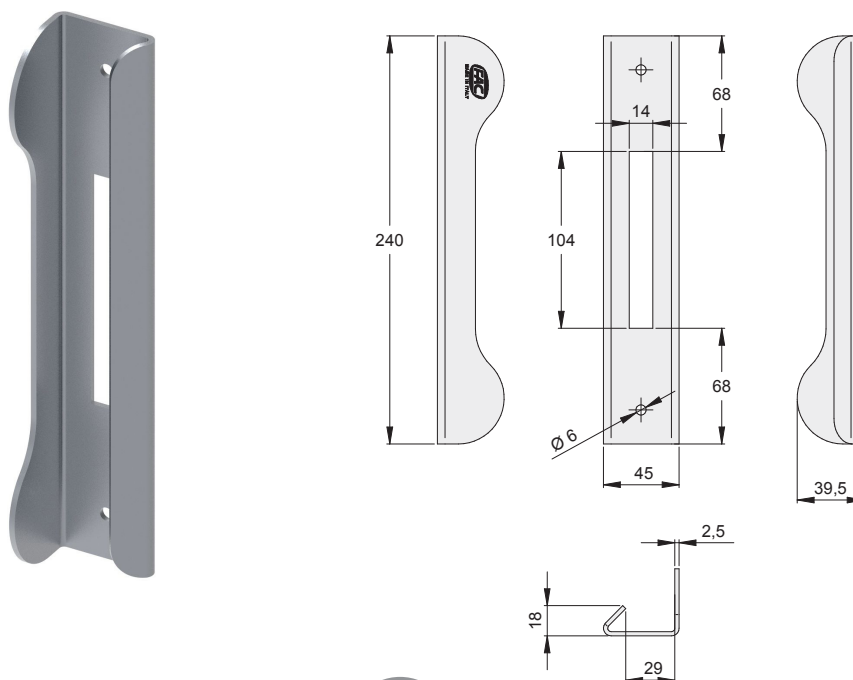


VC5203

BATTENTE PER SERRATURE AD INCASSO DOOR STRIKE FOR LOCKS

Battente/incontro d'arresto in acciaio zincato o inox predisposto per serratura ad incasso. Semplice e pratico grazie al fissaggio direttamente alla colonna tramite viti (non incluse) o saldatura. Grazie alle dimensioni contenute e alla sua estetica lineare si adatta perfettamente a spazi ridotti e a tutti i cancelli. Può essere abbinato alla serratura ad incasso VL3200.xx

Strike for metal flush or rebated metal doors. The strike is available in galvanized steel and stainless steel. It can be used in conjunction with our lock, article code VL3200.xx. Our strike can be directly installed on a metal pillar or on a metal frame by screws (not included on the packaging) or welded.



ARTICOLI CORRELATI RELATED ARTICLES



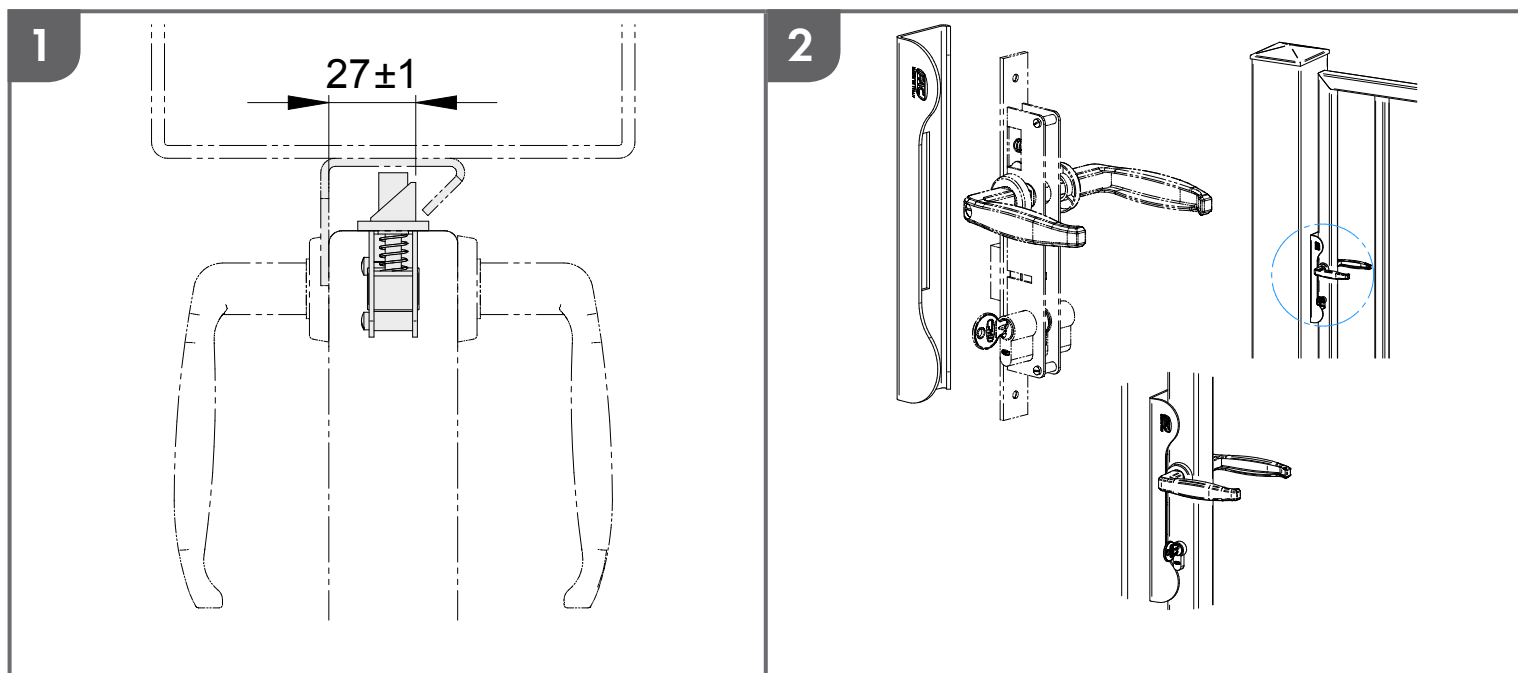
VL3200 Serratura ad incasso / Lock



INFO TECNICHE TECHNICAL INFO

1. Montare la serratura in posizione corretta nel tubolare.
2. Fissare il battente alla colonna in corrispondenza della serratura

1. Install the lock into the metal profile in the correct position (as shown on the drawing)
2. Install the strike on the pillar or on the metallic frame



MANUTENZIONE MAINTENANCE

1. Utilizzare viti con classe di resistenza non inferiore a 8.8, dopo il montaggio eseguire alcune sequenze di apertura e chiusura verificando che non vi si siano parti allentate. Controllare periodicamente in modo da evitare allentamenti causati da vibrazioni, urti o altro.
2. In caso di urti provocati da veicoli in movimento o da altri fattori assicurarsi che il battente sia integro, adeguatamente fissato e che il suo funzionamento non sia stato in qualche modo compromesso.

Attenzione: Gli accessori e l'installazione proposta fanno riferimento ad un esempio standard. Una installazione non conforme alla procedura illustrata e/o l'omissione della corretta manutenzione potrebbero causare malfunzionamenti, compromettendo la sicurezza di persone e cose adiacenti. Verificare che gli accessori siano idonei all'opera specifica e dotarla dei necessari dispositivi di sicurezza previsti dalle normative vigenti.

Per ulteriori informazioni scrivici a : info@facsl.com

1. For the installation of the strike, use always screws with minimum 8.8 class of resistance, after the installation check the correct opening/closing of the door/gate lock. Check periodically the status of the lock and strike and if necessary tight the screws.
2. In case of hits due to a car or others causes, check the functionality of the strike and lock and in case proceed with the replacement.

Attention: The accessories and the proposed installation make reference to a standard example. An installation not in accordance with the illustrated procedure and the omission of the correct maintenance might compromise nearby things and people's security. Make sure that all accessories suit the specific work and make sure to use the necessary safety devices provided by current regulations.

For more information: info@facsl.com