

Compresor HKI 444 Premium



Gracias por elegir los productos HKI AIR SUSPENSION para controlar su suspensión neumática.

Nuestra misión es proporcionar la mejor experiencia para usted y su vehículo. Nuestro compromiso es enorme, desde el desarrollo, la fabricación, el servicio, la venta y la garantía.

Este manual proporcionará toda la información importante para el uso correcto y seguro de nuestros productos. Sin embargo, si tiene alguna dificultad o si tiene alguna pregunta que no se aborda en este documento, no dude en ponerse en contacto con nuestro equipo.

hki@hkiairsuspension.com

HKIAIR
SUSPENSION

El compresor eléctrico de 12v es un componente esencial del sistema de suspensión neumática. Él es responsable de llenar el cilindro de aire que se usa para inflar cada bolsa de aire en el vehículo. En pocas palabras, es el corazón de su suspensión neumática. El producto fue especialmente desarrollado para trabajar sin aceite ni ningún otro lubricante interno, ya que sus componentes internos tienen esta característica.

Instalación Neumática

El compresor no debe tener ninguna restricción en el paso del aire generado por él hacia el cilindro de aire, optar por entradas de cilindro exclusivas para el producto con un diámetro igual o mayor al de la manguera.

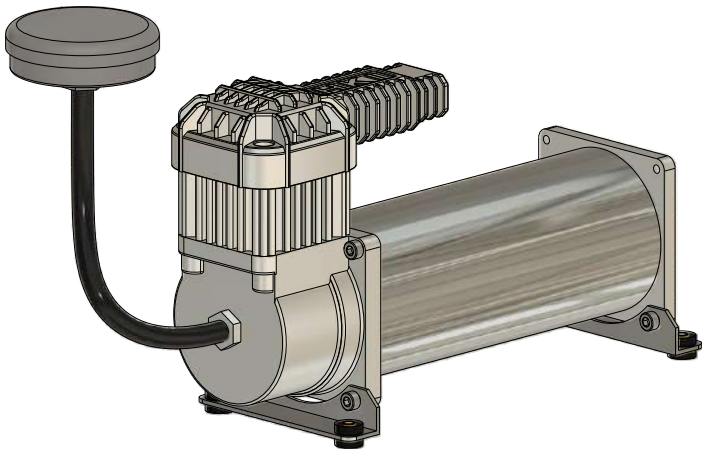
Si se instalan dos compresores, prefiera la instalación neumática individual, es decir, cada compresor ingresa independientemente al cilindro.

Utilice siempre un sellador de roscas de su elección para realizar dicha instalación neumática.

El compresor se puede instalar en cualquier ángulo, siempre que el producto esté muy bien fijado, utilizando los 4 puntos de fijación.

Los compresores HKI 444 Premium son **RESISTENTES** al agua y no estancos, por lo que se debe evitar a toda costa cualquier instalación externa que pueda tener contacto con agua abundante en cualquier situación.

Sin embargo, si es necesaria la instalación externa del compresor, reubique el filtro de aire del compresor en un lugar libre de cualquier posibilidad de contacto con el agua.

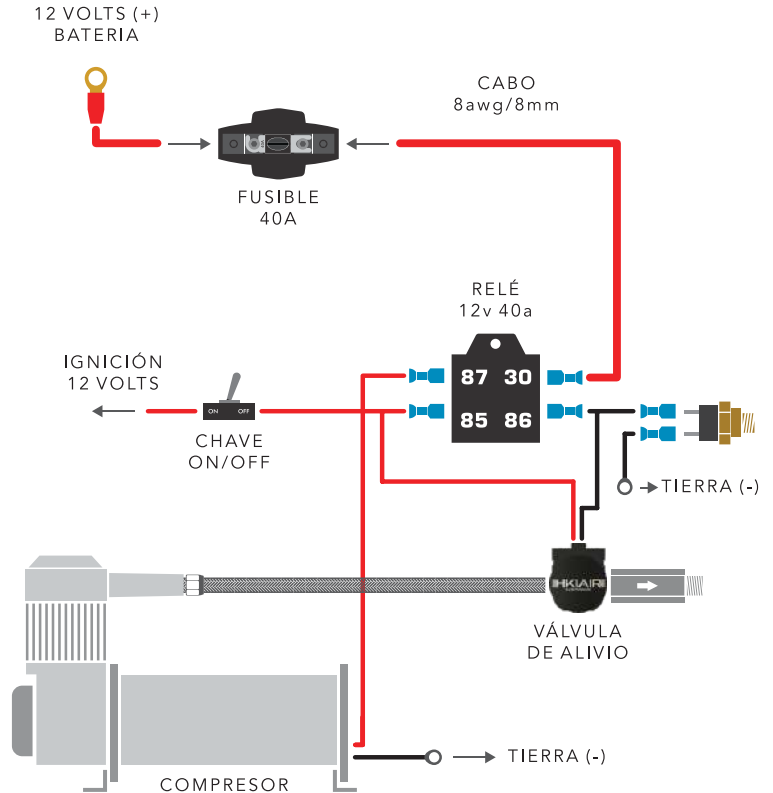


La instalación del presostato debe ser realizada por un profesional y su mala instalación puede comprometer su funcionalidad e incluso dañar el sistema eléctrico del compresor.

SIEMPRE despresurice el sistema y desconecte el cable de alimentación de 12v de la batería antes de montar o desmontar el compresor.

Instalación Eléctrica

Para mantener el funcionamiento y la durabilidad del producto, se debe seguir la instalación eléctrica como se sugiere a continuación.



Para la instalación de dos compresores, considere:

- Adición de un relé más de 12v 40a con pin 86 interconectado. *Es decir, el cable que se conectará a uno de los polos del presostato debe ser el mismo para los pines 86 de los dos relés.*
 - Cambie el fusible del sistema del 40a al 80a.
 - El cable de 12v que viene de la batería debe conectarse al pin 30 de ambos relés.
 - El cable positivo de cada compresor eléctrico (rojo) debe conectarse por separado al pin 87 de cada relé
 - El cable ignición de 12v debe conectarse al pin 85, para la activación del relé, de ambos relés.
- De esta forma, los dos compresores funcionarán siempre al mismo tiempo, evitando cualquier sobrecarga en el sistema eléctrico.*

