

Codificador



CÓD.:X6022.A191-1



VIESA®

Enfriador Ecológico

i 11

e 11

AGRO

MODELOS

635 e11

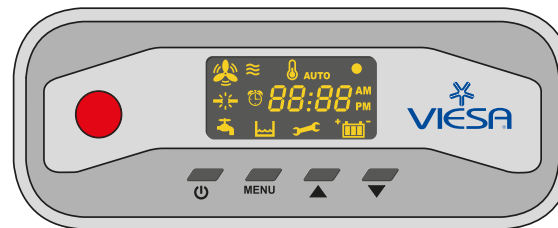
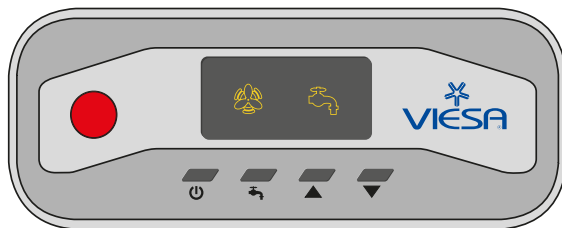
- CONTROL REMOTO (OPCIONAL).
- TAPA UNIDAD EVAPORADORA CON PROTECCIÓN UV.
- EQUIPO DISEÑADO Y FABRICADO SEGÚN NORMAS DE COMPATIBILIDAD ELECTROMAGNÉTICA EMC.
- 8 VELOCIDADES DEL MOTOR CON TURBINAS.
- TANQUE DE AGUA 20 LITROS.
- SENSOR DE NIVEL DE AGUA.
- DESCONEXIÓN DE LA BOMBA POR BAJO NIVEL DE AGUA.
- PROTECCIÓN POR INVERSIÓN DE POLARIDAD.
- SISTEMA DE RETORNO DE AGUA ANTIDERRAME, QUE FUNCIONA PERFECTAMENTE ANTE INCLINACIONES.
- SISTEMA DE PROTECCIÓN POR CORTOCIRCUITOS EN BOMBA, MOTOR CON TURBINAS Y SUS CONEXIONES.
- SISTEMA DE AUTOANULACIÓN DEL EQUIPO POR BAJO VOLTAJE.
- SISTEMA DE PROTECCIÓN POR ALTO VOLTAJE.

634 i11

- CONTROL REMOTO.
- TAPA UNIDAD EVAPORADORA CON PROTECCIÓN UV.
- EQUIPO DISEÑADO Y FABRICADO SEGÚN NORMAS DE COMPATIBILIDAD ELECTROMAGNÉTICA EMC.
- 8 VELOCIDADES DEL MOTOR CON TURBINAS.
- TANQUE DE AGUA 32 LITROS.
- SENSOR DE NIVEL DE AGUA.
- DESCONEXIÓN DE LA BOMBA POR BAJO NIVEL DE AGUA.
- PROTECCIÓN POR INVERSIÓN DE POLARIDAD.
- SISTEMA DE RETORNO DE AGUA ANTIDERRAME, QUE FUNCIONA PERFECTAMENTE ANTE INCLINACIONES.
- SISTEMA DE PROTECCIÓN POR CORTOCIRCUITOS EN BOMBA, MOTOR CON TURBINAS Y SUS CONEXIONES.
- SISTEMA DE AUTOANULACIÓN DEL EQUIPO POR BAJO VOLTAJE.
- SISTEMA DE PROTECCIÓN POR ALTO VOLTAJE.
- SISTEMA DE SECADO AUTOMÁTICO DEL EVAPORADOR.
- SISTEMA AUTOMÁTICO, QUE REGULA LA VELOCIDAD DEL MOTOR CON TURBINAS DE ACUERDO A LA TEMPERATURA.
- SENSADO DEL VOLTAJE EN LA BORNERA DE ALIMENTACIÓN.
- TABLERO DIGITAL LCD, CON INDICACIÓN POR SÍMBOLOS.
- INDICACIÓN DE CAMBIO DE EVAPORADOR.
- RELOJ Y DESPERTADOR.
- LUZ DE CORTESÍA.
- AUTO ENCENDIDO Y AUTO APAGADO.

609 Agro

- CONTROL REMOTO (OPCIONAL).
- TAPA UNIDAD EVAPORADORA CON PROTECCIÓN UV.
- EQUIPO DISEÑADO Y FABRICADO SEGÚN NORMAS DE COMPATIBILIDAD ELECTROMAGNÉTICA EMC.
- 8 VELOCIDADES DEL MOTOR CON TURBINAS.
- TANQUE DE AGUA 20 LITROS.
- SENSOR DE NIVEL DE AGUA.
- DESCONEXIÓN DE LA BOMBA POR BAJO NIVEL DE AGUA.
- PROTECCIÓN POR INVERSIÓN DE POLARIDAD.
- SISTEMA DE RETORNO DE AGUA ANTIDERRAME QUE FUNCIONA PERFECTAMENTE ANTE INCLINACIONES.
- SISTEMA DE PROTECCIÓN POR CORTOCIRCUITOS EN BOMBA, MOTOR CON TURBINAS Y SUS CONEXIONES.
- SISTEMA DE AUTOANULACIÓN DEL EQUIPO POR BAJO VOLTAJE.
- SISTEMA DE PROTECCIÓN POR ALTO VOLTAJE.
- ESPECIALMENTE DISEÑADO PARA USO EN AMBIENTES CON CONDICIONES EXTREMAS DE SUCIEDAD.



Listado de Códigos de Equipos

REFERENCIAS

ES MUY IMPORTANTE TENER EN CUENTA ESTA INFORMACIÓN ANTES DE CONCRETAR UNA VENTA O SOLICITAR UN EQUIPO.

A	Sólo en el modelo Agro, al valor del equipo agréguele el valor del soporte reductor cód. X6002.A178-6
B	Al valor del equipo agréguele el valor del soporte chasis cód. X6004.A173-0
C	Sólo en el modelo Agro, al valor del equipo agréguele el valor del soporte reductor cód. X6006.A079-6
D	Sólo en el modelo Agro, al valor del equipo agréguele el valor del soporte reductor cód. X6006.A112-4
F	Solicite sin cargo aparte del equipo el acoplamiento rápido cód. X6004.A086-2
G	Consulte la lista de precios, debido a que el equipo tiene un precio diferente.

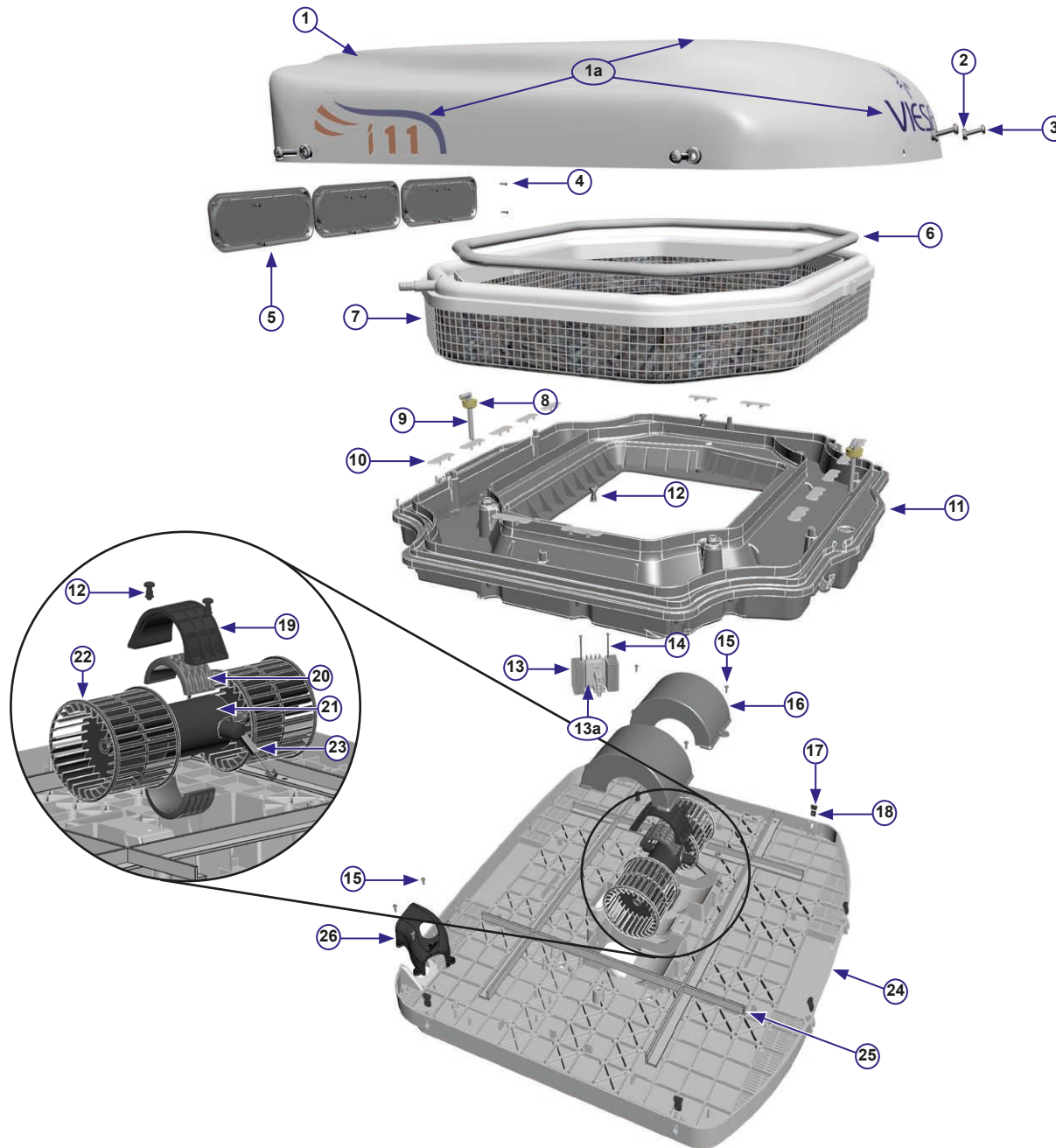
REF.	MODELOS VIESA			CÓDIGO EQUIPO (AGREGAR MODELO)	MARCA Y MODELO	EQUIPO BASE (AGREGAR MODELO)	REPUESTOS ESPECÍFICOS		
	e11	i11	AGRO				KIT e11	KIT i11	KIT AGRO
	635	634	609						
	X	X	X	--- 2.A0004-1	CORTE DE TECHO	--- 2.A0018-1	X6019.A101-2	X6019.A086-6	X6006.A126-2
	X	X	X	--- 4.A0004-3	CORTE DE TECHO	--- 4.A0018-6	X6019.A101-2	X6019.A086-6	X6006.A126-2
	X	X	X	--- 4.A0010-8	FIAT y FIAT IVECO (150, 619, 190-29 y 190-33)	--- 4.A0018-6	X6019.A106-2	X6019.A105-0	X6006.A130-6
	X	X	X	--- 2.A0012-9	FORD CARGO (TODOS LOS MODELOS)	--- 2.A0018-1	X6019.A098-0	X6019.A099-2	X6006.A129-8
	X	X	X	--- 4.A0012-1	FORD CARGO (TODOS LOS MODELOS)	--- 4.A0018-6	X6019.A098-0	X6019.A099-2	X6006.A129-8
C	X	X	X	--- 4.A0025-1	IVECO CURSOR y STRALIS (TECHO INCLINADO)	--- 4.A0018-6	X6019.A091-2	X6019.A088-0	X6006.A118-3
A	X	X	X	--- 4.A0005-6	IVECO CURSOR, LÍNEA EURO, STRALIS y TECTOR (TECHO PLANO)	--- 4.A0018-6	X6019.A102-4	X6019.A087-8	X6006.A123-9
	X	X	X	--- 2.A0001-2	MERCEDES BENZ (TODOS LOS MODELOS CABINA FIJA)	--- 2.A0018-1	X6019.A092-1	X6019.A089-2	X6006.A117-1
	X	X	X	--- 4.A0001-7	MERCEDES BENZ (TODOS LOS MODELOS CABINA FIJA)	--- 4.A0018-6	X6019.A092-1	X6019.A089-2	X6006.A117-1
B-F	X	X	X	--- 2.A0017-1	MERCEDES BENZ (TODOS LOS MODELOS CABINA REBATIBLE, <u>EXCEPTO</u> 1938, 1944 S, ACCELO, ACTROS, ATEGO y AXOR)	--- 2.A0018-1	X6019.A093-3	X6019.A090-0	X6006.A115-0
B-F	X	X	X	--- 4.A0017-3	MERCEDES BENZ (TODOS LOS MODELOS CABINA REBATIBLE, <u>EXCEPTO</u> 1938, 1944 S, ACCELO, ACTROS, ATEGO y AXOR)	--- 4.A0018-6	X6019.A093-3	X6019.A090-0	X6006.A115-0
A	X	X	X	--- 4.A0023-8	MERCEDES BENZ 1938, 1944 S, ACTROS y AXOR (ESCOTILLA ELÉCTRICA)	--- 4.A0018-6	X6019.A112-7	X6019.A113-9	X6006.A121-5
D	X	X	X	--- 4.A0026-4	MERCEDES BENZ ACCELO	--- 4.A0018-6	X6019.A083-0	X6019.A096-9	X6006.A389-8
A	X	X	X	--- 4.A0024-1	MERCEDES BENZ ACTROS, ATEGO y AXOR (ESCOTILLA MECÁNICA)	--- 4.A0018-6	X6019.A081-9	X6019.A094-5	X6006.A120-3
A	X	X	X	--- 4.A0028-0	RENAULT LÍNEA D, dCi y DXi	--- 4.A0018-6	X6019.A166-4	X6019.A167-6	X6006.A119-5
A	X	X	X	--- 4.A0028-0	RENAULT PREMIUM 300, 340 y 385	--- 4.A0018-6	X6019.A166-4	X6019.A167-6	X6006.A119-5
G	X	X		--- 4.A0030-3	SCANIA NTG SERIES G, P, R y S	--- 4.A0018-6	X6019.A170-8	X6019.A169-0	
	X	X	X	--- 4.A0002-0	SCANIA SERIE 3	--- 4.A0018-6	X6019.A083-0	X6019.A096-9	X6006.A116-2
	X	X	X	--- 4.A0013-4	SCANIA SERIES 4, G, P, R y T	--- 4.A0018-6	X6019.A084-2	X6019.A100-0	X6006.A127-4
	X	X	X	--- 2.A0014-2	VOLKSWAGEN (TODOS LOS MODELOS EXCEPTO LÍNEA CONSTELLATION)	--- 2.A0018-1	X6019.A077-5	X6019.A078-7	X6006.A128-6
	X	X	X	--- 4.A0014-7	VOLKSWAGEN (TODOS LOS MODELOS EXCEPTO LÍNEA CONSTELLATION)	--- 4.A0018-6	X6019.A077-5	X6019.A078-7	X6006.A128-6
	X	X	X	--- 4.A0022-5	VOLKSWAGEN LÍNEA CONSTELLATION	--- 4.A0018-6	X6019.A081-9	X6019.A094-5	X6006.A122-7
	X	X	X	--- 4.A0008-2	VOLVO EDC	--- 4.A0018-6	X6019.A110-3	X6019.A111-5	X6006.A125-0
	X	X	X	--- 4.A0015-0	VOLVO LÍNEA FH (HASTA AÑO 2014), FM y NH	--- 4.A0018-6	X6019.A085-4	X6019.A097-1	X6006.A124-1
G	X	X		--- 4.A0027-7	VOLVO LÍNEA FH (DESDE AÑO 2015 CON CLIMATIZADOR ORIGINAL)	--- 4.A0018-6	X6019.A164-0	X6019.A165-2	
A-G	X	X	X	--- 4.A0021-2	VOLVO LÍNEA VM	--- 4.A0018-6	X6019.A082-1	X6019.A095-7	X6006.A398-9
B	X	X	X	--- 4.A0003-0	VOLVO NL 10 (310 y 340)	--- 4.A0018-6	X6019.A108-3	X6019.A109-5	X6006.A114-8

EQUIPOS ESPECIALES			REPUESTOS ESPECÍFICOS	
MODELOS VIESA e11 635	i11 634	CÓDIGO EQUIPO (AGREGAR MODELO)	DESCRIPCIÓN	
x	x	--- 2.A0018I-1	EQUIPO BASE CON CONEXIONES INTERNAS ★	NO POSEE. SOLICITAR APARTE EL KIT CORRESPONDIENTE A LA UNIDAD A INSTALAR.
x	x	--- 4.A0018I-6	EQUIPO BASE CON CONEXIONES INTERNAS ★	NO POSEE. SOLICITAR APARTE EL KIT CORRESPONDIENTE A LA UNIDAD A INSTALAR.
	x	--- 2.A0018C-1	EQUIPO BASE i11 CON TANQUE DE AGUA CHICO (20 LITROS)	NO POSEE. SOLICITAR APARTE EL KIT CORRESPONDIENTE A LA UNIDAD A INSTALAR.
	x	--- 4.A0018C-6	EQUIPO BASE i11 CON TANQUE DE AGUA CHICO (20 LITROS)	NO POSEE. SOLICITAR APARTE EL KIT CORRESPONDIENTE A LA UNIDAD A INSTALAR.
x		--- 2.A0018G-1	EQUIPO BASE e11 CON TANQUE DE AGUA GRANDE (32 LITROS)	NO POSEE. SOLICITAR APARTE EL KIT CORRESPONDIENTE A LA UNIDAD A INSTALAR.
x		--- 4.A0018G-6	EQUIPO BASE e11 CON TANQUE DE AGUA GRANDE (32 LITROS)	NO POSEE. SOLICITAR APARTE EL KIT CORRESPONDIENTE A LA UNIDAD A INSTALAR.

ACLARACIÓN: *Estos equipos especiales sólo salen como equipo base, no se pueden solicitar como equipo completo.*

★ La instalación eléctrica e hidráulica se instala dentro de la unidad, entre el techo y el tapizado original. El trabajo de retirar el tapizado original queda al buen criterio y habilidad del instalador ya que no existen instrucciones específicas de cómo realizar el trabajo en cada marca y modelo.

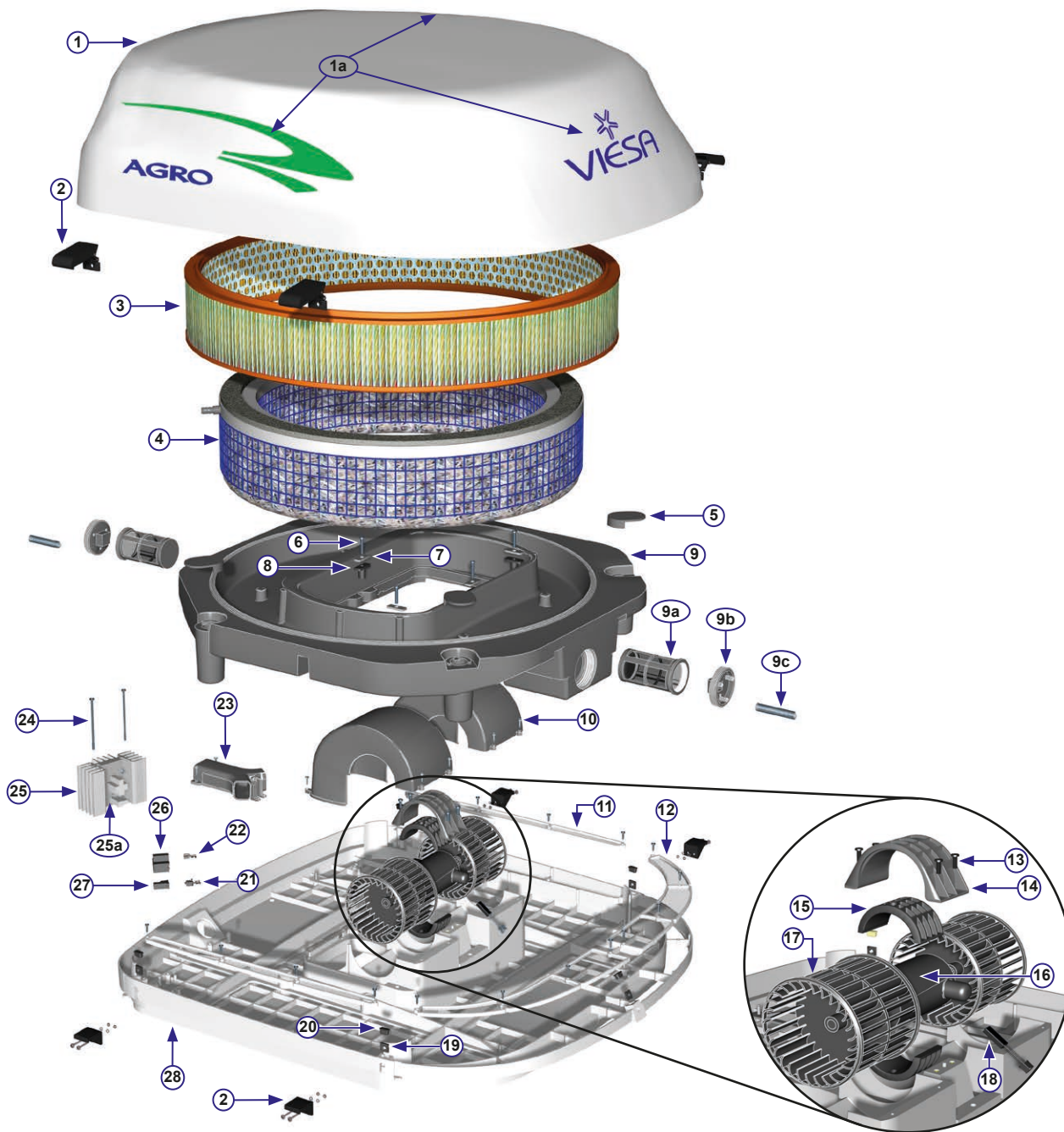
Catálogo de Repuestos Modelos 635, 634 y 609



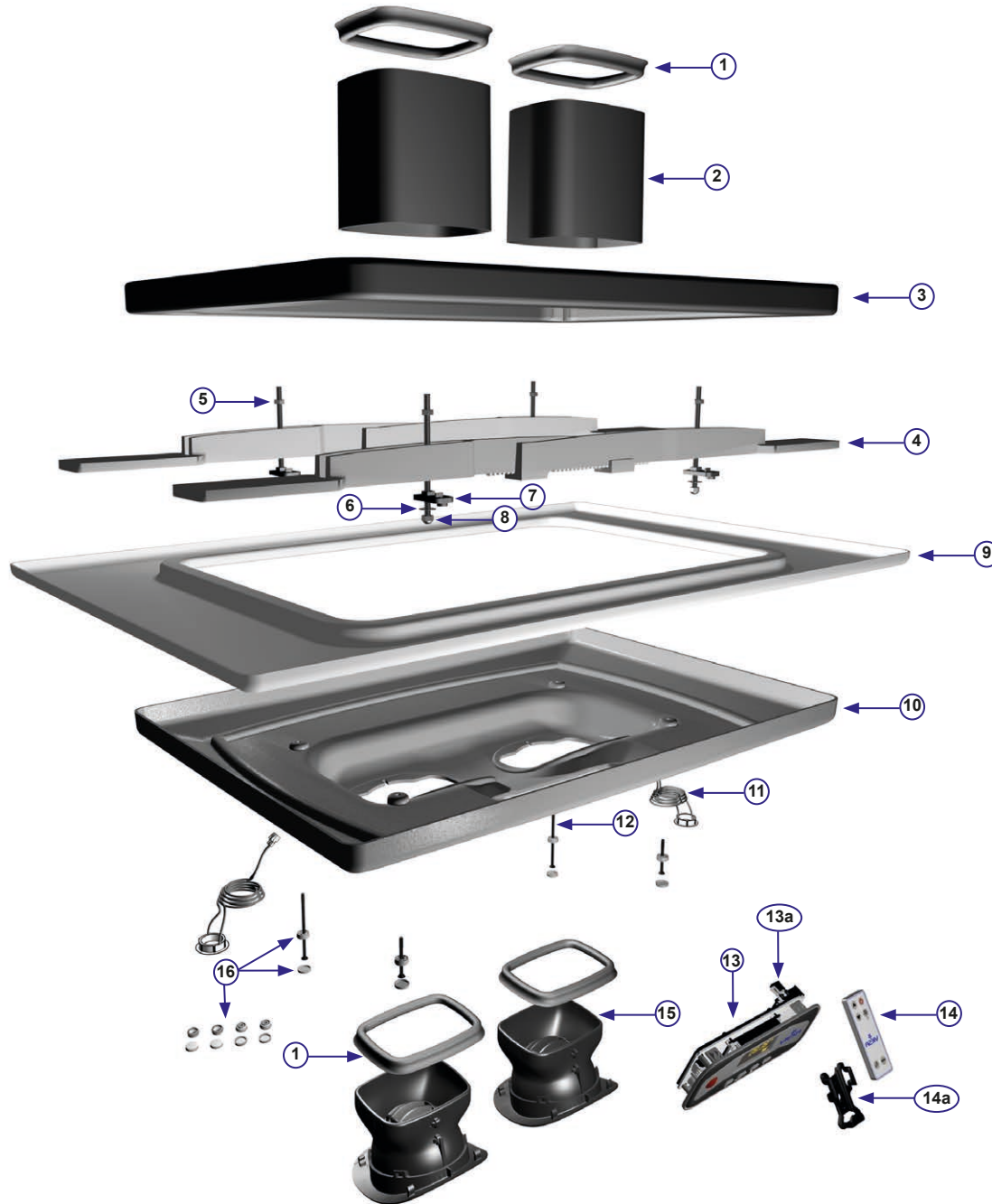
1.	X6006.A368-0	Tapa de la unidad evaporadora VIESA i11
	X6006.A369-2	Tapa de la unidad evaporadora VIESA e11
1a.	X6006.A387-4	Kit calcomanías VIESA i11
	X6006.A388-6	Kit calcomanías VIESA e11
2.	X6001.A060-2	Arandela plástica Ø 1/4"
3.	X9401.A075-3	Tornillo cabeza fijadora torx MA 6 x 25 mm - acero inoxidable
4.	X9401.A095-9	Tornillo cabeza fijadora torx Ø 3 x 12 mm
5.	X6006.A374-8	Rejilla para entrada de aire VIESA i11 - e11
6.	X6001.A665-0	Burlete para evaporador
7.	X6017.A174-2	Evaporador VIESA i11 - e11
8.	X6017.A012-2	Pasador santoprene para manguera de retorno
9.	X6004.A373-5	Codo para manguera de retorno 7 x 11 mm
10.	X6017.A011-0	Filtro plástico plano para bandeja portaevaporador
11.	X6006.A375-0	Bandeja porta evaporador inyectada
12.	X9402.A118-2	Bulón cabeza fijadora torx M6 x 1 x 15 mm - acero inoxidable
13.	X6005.A155-2	Módulo de potencia con fusible
13a.	X6003.A167-8	Fusible ficha mini pala 10 A.
14.	X9401.A105-2	Tornillo cabeza fijadora torx Ø 4.2 x 82 mm
15.	X9401.A103-8	Tornillo cabeza fijadora torx Ø 4 x 12 mm
16.	X6006.A337-2	Tapa plástica altura 86 mm para motor VIESA
17.	X6005.A090-0	Tapón para las tuercas de la base unidad evaporadora
18.	X9403.A042-2	Tuerca cuadrada 1/2" - espesor 4.85 M6 x 1.00 - latón
19.	X6006.A189-0	Zuncho plástico para motor VIESA
20.	X6006.A385-0	Conjunto suplemento para motor con turbinas con block de Ø 60 mm
21.	X6017.A090-9	Motor con turbinas para base inyectada 12 V. para repuesto sin filtro capacitivo
	X6017.A088-9	Motor con turbinas para base inyectada 24 V. para repuesto sin filtro capacitivo
22.	X6004.A312-1	Turbina para motor eje Ø 10 mm
	X6010.A065-0	Turbina para motor eje Ø 8 mm
23.	X6004.A245-9	Conjunto de carbones
24.	X6006.A386-2	Base unidad evaporadora VIESA i11 - e11 (con bastidor)
25.	X6006.A338-4	Bastidor plastificado para VIESA i11 - e11
26.	X6005.A158-8	Cobertor plástico instalación eléctrica VIESA




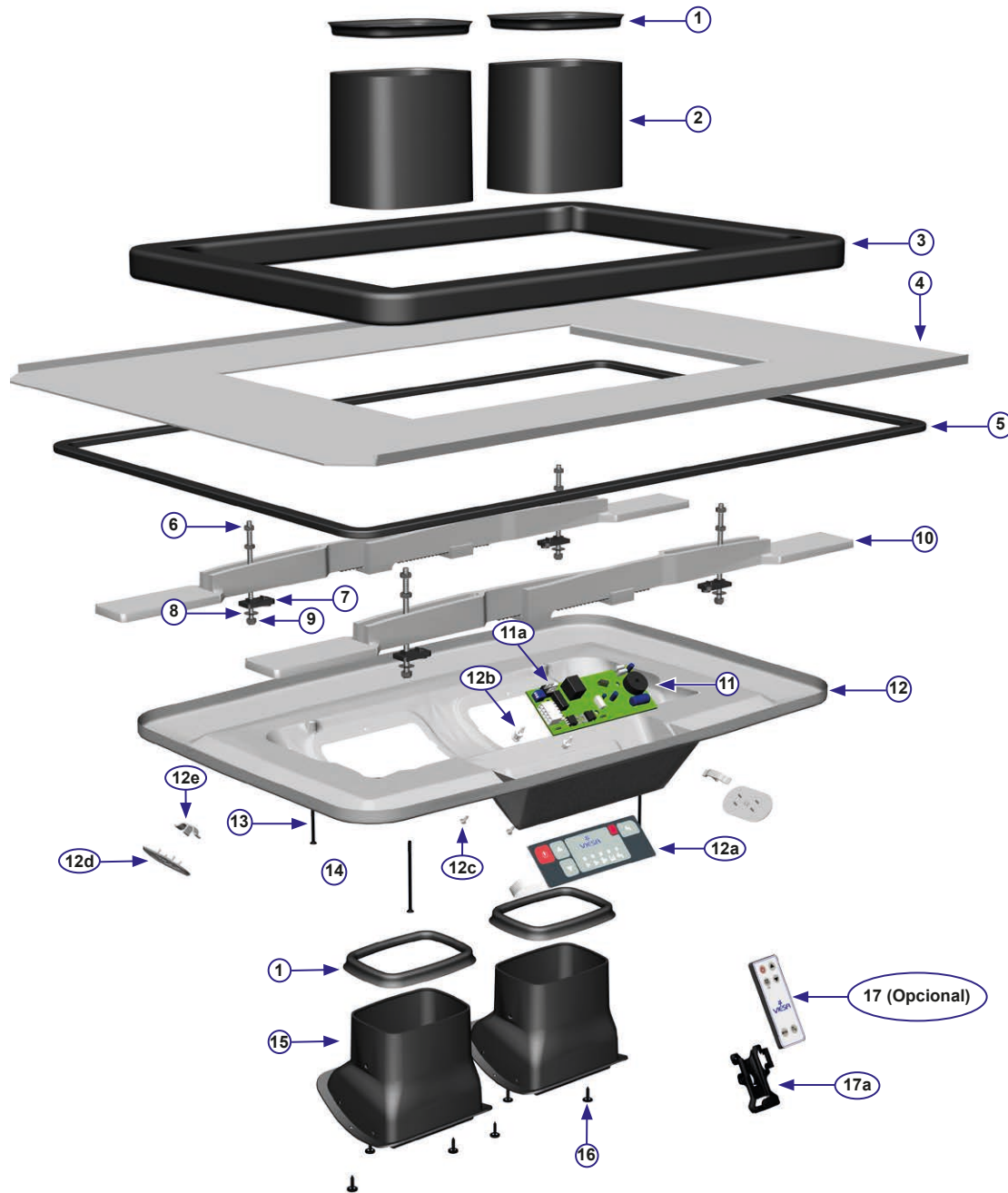
1.	X6017.A188-0	Unidad evaporadora 12 V. VIESA i11 interno
	X6017.A189-2	Unidad evaporadora 24 V. VIESA i11 interno
	X6017.A190-0	Unidad evaporadora 12 V. VIESA e11 interno
	X6017.A191-2	Unidad evaporadora 24 V. VIESA e11 interno
2.	X6017.A186-9	Kit conexión hidráulica VIESA i11 - e11 interno (uniones rectas y abrazaderas para unir las mangueras)
3.	X6017.A185-7	Conjunto instalación eléctrica e hidráulica VIESA i11 interno



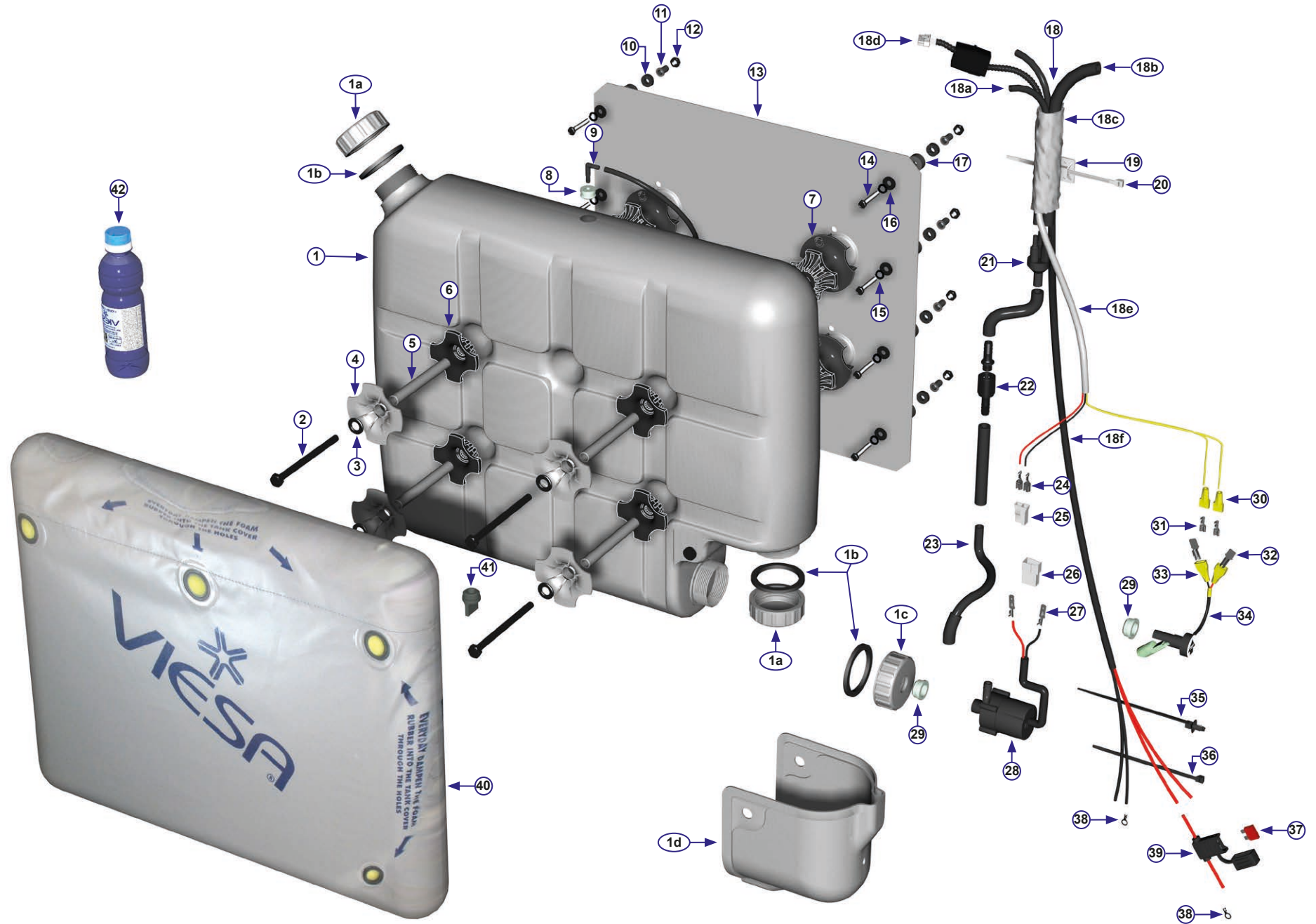
1.	X6006.A093-0	Tapa unidad evaporadora VIESA con cierre clamp
1a.	X6006.A101-2	Kit calcomanías VIESA Agro
2.	X6011.A011-0	Brazo completo para clamp VIESA
	X6011.A010-8	Base clamp para tapa VIESA
3.	X6006.A084-2	Filtro de aire VIESA Agro
4.	X6006.A009-1	Evaporador VIESA Plus
5.	X6006.A106-9	Tapa bandeja porta evaporador rotomoldeada
6.	X9401.A041-2	Tornillo cabeza fijadora Philips Ø 3/16" x 1 3/8" Fe
7.	X6004.A310-7	Arandela plástica para ajuste bandeja tanque
8.	X9404.A117-1	Arandela goma amortiguadora
9.	X6006.A085-1	Bandeja tanque VIESA Agro
9a.	X6004.A357-7	Filtro de PVC gris Ø 46 mm longitud 95 mm - malla 0.95 mm
9b.	X6004.A362-0	Tapa ciega gris con 6 picos para VIESA Agro
9c.	X6005.A091-2	Resorte de ajuste Ø 9.30 mm x 60 mm
10.	X6006.A011-1	Tapa plástica altura 135 mm para motor VIESA
11.	X6006.A014-4	Rejilla de aire lateral
12.	X6006.A015-6	Rejilla de aire frontal
13.	X9401.A038-0	Tornillo cabeza fijadora Philips 3/16" x 3/4" Fe
14.	X6006.A189-0	Zuncho plástico para motor VIESA
15.	X6006.A385-0	Conjunto suplemento para motor con turbinas con block de Ø 60 mm
16.	X6006.A017-0	Motor con turbinas para base inyectada 12 V.
	X6006.A020-2	Motor con turbinas para base inyectada 24 V.
17.	X6004.A312-1	Turbina para motor eje Ø 10 mm
	X6010.A065-0	Turbina para motor eje Ø 8 mm
18.	X6004.A245-9	Conjunto de carbones
19.	X9403.A029-0	Tuerca cuadrada 7/16-E 4.85 M6 x 1.00 - Latón
20.	X6005.A090-0	Tapón para las tuercas de la base VIESA Plus
21.	X1110.A008-2	Terminal hembra pala con traba (para zócalo 2 vías)
22.	X1110.A022-6	Terminal hembra pala con traba (para zócalo 5 vías)
23.	X6005.A118-9	Grampa plástica instalación eléctrica VIESA
24.	X9401.A105-2	Tornillo cabeza fijadora torx Ø 4.2 x 82 mm
25.	X6005.A155-2	Módulo de potencia con fusible
25a.	X6003.A167-8	Fusible ficha mini pala 10 A.
26.	X1502.A005-9	Zócalo 5 vías (para relay)
27.	X1502.A008-2	Zócalo 2 vías (macho)
28.	X6006.A110-0	Base unidad evaporadora VIESA Plus (con bastidor y rejillas)



1.	X6006.A016-8	Burlete de base para tubo orientador
2.	X6006.A006-5	Tubo conductor de aire 125 mm
3.	X6001.A667-1 X6001.A036-5 X6001.A101-3 X6001.A052-3 X6001.A183-5	Burlete de goma 20 x 25 x 2500 mm Burlete de goma 20 x 30 x 2500 mm Burlete de goma 30 x 25 x 2300 mm Burlete de goma 30 x 40 x 2300 mm Burlete de goma 30 x 60 x 2300 mm
4.	X6002.A064-4 X6005.A024-0 X6004.A188-0	Brazo soporte fijación regulable 340 mm Brazo soporte fijación regulable 470 mm Contramarco plastificado para unidades sin escotilla 
5.	X9403.A005-9	Tuerca hexagonal MA 6 mm Fe zincada
6.	X9404.A054-3	Arandela plana Ø 7 x 18.5 x 1.5 mm Fe zincada
7.	X6002.A066-8	Tuerca plástica para fijar cubretapizado
8.	X9402.A060-0 X9402.A136-4 X9402.A021-0 X9402.A047-5 X9402.A067-1	Bulón cabeza hexagonal MA 6 x 110 mm Fe zincado Bulón cabeza hexagonal MA 6 x 130 mm Fe zincado Bulón cabeza hexagonal MA 6 x 15 mm Fe zincado Bulón cabeza hexagonal MA 6 x 40 mm Fe zincado Bulón cabeza hexagonal MA 6 x 85 mm Fe zincado
9.	X6017.A022-5	Marco 890 x 580 x 50 mm para cubretapizado
10.	X6019.A071-6 X6019.A072-8 X6019.A073-0 X6019.A074-2 X6019.A075-1 X6019.A076-3 X6019.A080-7 X6019.A140-2 X6019.A172-2 X6019.A060-1 X6019.A061-3 X6019.A062-5 X6019.A063-7 X6019.A064-9 X6019.A065-1 X6019.A069-6 X6019.A138-2 X6019.A171-0	Cubretapizado 725 x 580 - i11 Cubretapizado 695 x 500 - i11 Cubretapizado 580 x 520 - i11 Cubretapizado 850 x 535 - i11 Cubretapizado 625 x 425 - i11 Cubretapizado 832 x 595 - i11 Cubretapizado 830 x 530 - i11 Cubretapizado 630 x 300 - i11 Cubretapizado 840 x 660 - i11 Cubretapizado 832 x 595 - e11 Cubretapizado 580 x 520 - e11 Cubretapizado 625 x 425 - e11 Cubretapizado 725 x 580 - e11 Cubretapizado 695 x 500 - e11 Cubretapizado 850 x 535 - e11 Cubretapizado 830 x 530 - e11 Cubretapizado 630 x 300 - e11 Cubretapizado 840 x 660 - e11
11.	X6005.A163-1 X6005.A162-2	Kit luces de cortesía 12 V. Ø 30 mm - color blanco Kit luces de cortesía 24 V. Ø 30 mm - color blanco
12.	X9401.A023-0 X9401.A050-0 X9401.A020-4	Tornillo cabeza fresada Philips Ø 5 x 44 mm fosfatado negro Tornillo cabeza fresada Philips Ø 5 x 63 mm empavonado negro Tornillo cabeza fresada Philips Ø 5 x 95 mm fosfatado negro
13.	X6017.A141-0 X6017.A172-1	Módulo de comando y control VIESA i11 Módulo de comando y control VIESA e11
13a.	X6003.A165-4	Fusible ficha mini pala 5 A.
14.	X6002.A268-7	Control remoto plano (opcional para modelo e11)
14a.	X6005.A154-0	Soporte negro control remoto VIESA
15.	X6004.A376-1	Orientador de aire esférico
16.	X6004.A378-2	Kit embellecedores para cubretapizado i11-e11

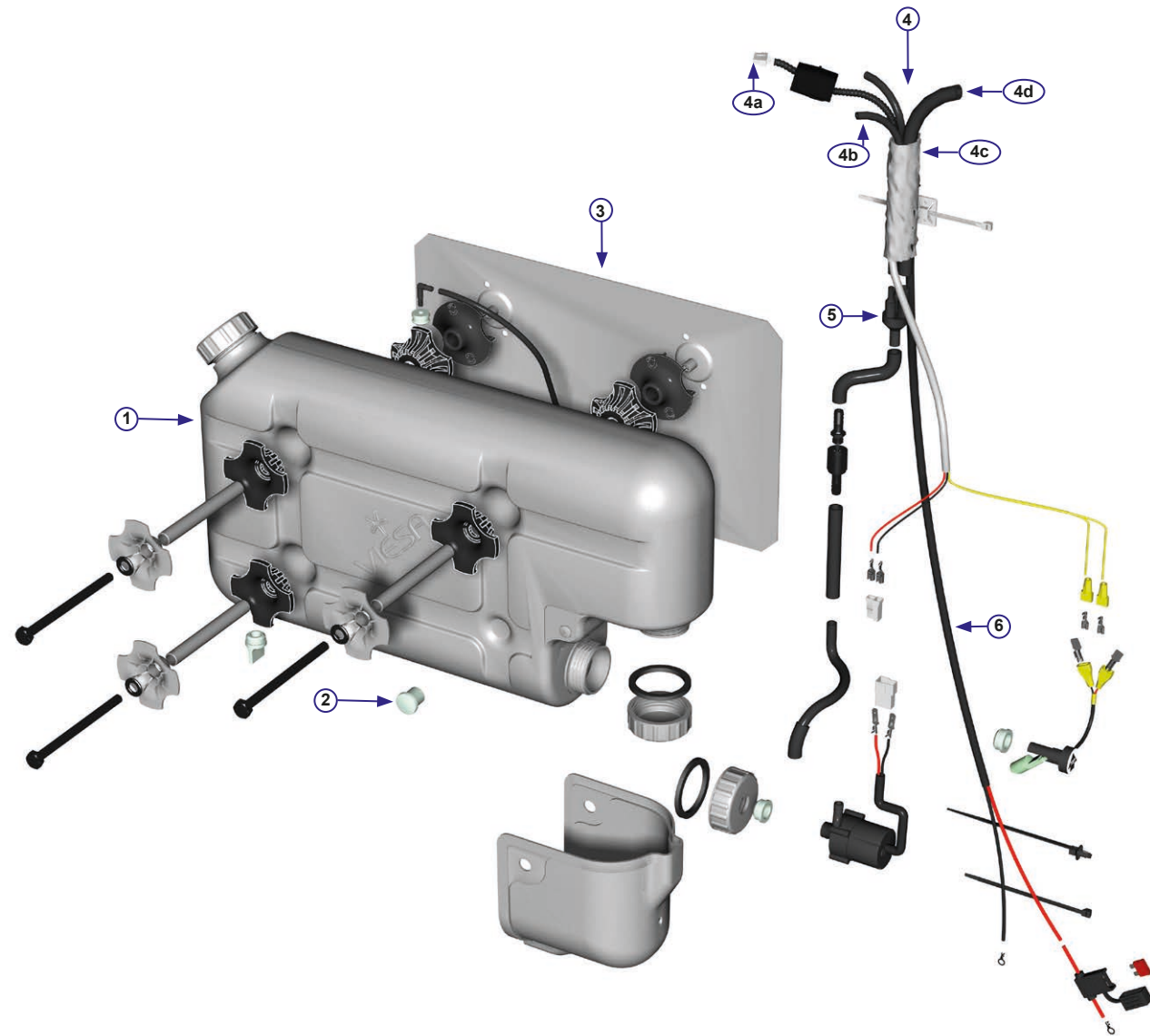


1.	X6006.A016-8	Burlete de base para tubo orientador
2.	X6005.A039-0 X6006.A006-5	Tubo conductor de aire 240 mm Tubo conductor de aire 125 mm
3.	X6001.A658-0 X6001.A101-3 X6001.A052-3 X6001.A183-5	Burlete de goma 20 x 25 x 2300 mm Burlete de goma 30 x 25 x 2300 mm Burlete de goma 30 x 40 x 2300 mm Burlete de goma 30 x 60 x 2300 mm
4.	X6002.A178-6 X6006.A079-6 X6006.A112-4	Soporte reductor chapa plegada 830 x 580 mm Soporte reductor 705 x 505 mm Soporte reductor 780 x 580 mm
5.	X6001.A051-1	Burlete de goma 7 x 15 x 2500 mm
6.	X9403.A005-9	Tuerca hexagonal MA 6 mm Fe zincada
7.	X6002.A066-8 X6002.A074-7	Tuerca plástica para fijar cubretapizado Tuerca plástica para fijar cubretapizado con tubo 35 mm
8.	X9404.A054-3	Arandela plana Ø 7 x 18.5 x 1.5 mm Fe zincada
9.	X9402.A060-0 X9402.A047-5 X9402.A067-1	Bulón cabeza hexagonal MA 6 x 110 mm Fe zincado Bulón cabeza hexagonal MA 6 x 40 mm Fe zincado Bulón cabeza hexagonal MA 6 x 85 mm Fe zincado
10.	X6002.A064-4 X6005.A024-0 X6004.A188-0	Brazo soporte fijación regulable 340 mm Brazo soporte fijación regulable 470 mm Contramarco plastificado para unidades sin escotilla
11.	X6010.A002-2	Módulo de comando y control VIESA Agro, Econ y Master Plus
11a.	X6003.A165-4	Fusible ficha mini pala 5 A.
12.	X6004.A269-0 X6004.A270-8 X6004.A271-0 X6004.A272-2 X6004.A274-3 X6004.A276-7 X6004.A277-9 X6004.A278-1 X6004.A280-1 X6003.A123-1	Cubretapizado 850 x 580 mm Cubretapizado inferior 580 x 340 mm Cubretapizado 705 x 580 mm Cubretapizado 620 x 480 mm Cubretapizado 625 x 425 mm Cubretapizado 660 x 445 mm Cubretapizado 580 x 535 mm Cubretapizado 700 x 500 mm Cubretapizado 830 x 535 mm Cubretapizado superior 730 x 585 mm
12a.	X6004.A268-8	Microteclado VIESA Agro, Econ y Master Plus
12b.	X6005.A107-4	Separador plástico con trabas para módulo comando y control VIESA
12c.	X9401.A031-9	Tornillo aterrajador cabeza fresada Philips Ø 3.5 x 1/2" Fe zincado
12d.	X6005.A044-6	Tapa plástica para cubretapizado VIESA
12e.	X6005.A045-8	Traba para tapa cubretapizado VIESA
13.	X9401.A023-0	Tornillo cabeza fresada Philips Ø 5 x 44 mm fosfatado negro
14.	X9401.A020-4	Tornillo cabeza fresada Philips Ø 5 x 95 mm fosfatado negro
15.	X6004.A175-1 X6004.A176-3	Orientador con flujo de aire lado derecho Orientador con flujo de aire lado izquierdo
16.	X9401.A026-3	Tornillo cabeza fijadora Philips Ø 4.2 x 1/2" empavonado negro
17.	X6002.A268-7	Control remoto plano
17a.	X6005.A154-0	Soporte negro control remoto VIESA



1.	X6004.A115-9	Tanque de agua plástico soplado completo (sin kit de fijación)
1a.	X6003.A076-5	Tapa ciega para tanque de agua soplado
1b.	X6004.A184-2	Junta de goma para bomba y filtros de agua
1c.	X6010.A012-5	Tapa tanque con perforación Ø 22 mm
1d.	X6004.A322-1	Tapa cubrebomba inyectada
2.	X9402.A117-0	Bulón cabeza hexagonal MA 10 x 140 mm zincado
3.	X9404.A127-4	Arandela biselada Ø interno 11.5 mm, Ø externo 22.2 mm espesor 2 mm
4.	X6004.A337-1	Arandela de plástico sin trabas para fijación tanque
5.	X6004.A339-5	Tubo separador 135 mm fijación tanque
6.	X6004.A323-3	Taco fijación tanque VIESA
7.	X6004.A338-3	Arandela de plástico con trabas para fijación tanque
8.	X6017.A012-2	Pasador santoprene para manguera de retorno
9.	X6004.A374-7	Codo de respiro para manguera de 7 mm
10.	X6004.A178-7	Arandela de espuma de poliéster
11.	X6004.A103-2	Remache con rosca MA 6 x 1.00
	X6017.A074-1	Remache con rosca MA 6 x 1.00 ala moleteada
12.	X9403.A005-9	Tuerca hexagonal MA 6 mm Fe zincada
13.	X6004.A335-0	Chapa 470 x 500 mm fijación tanque
	X6004.A347-4	Chapa 405 x 636 mm fijación tanque
14.	X9402.A047-5	Bulón cabeza hexagonal MA 6 x 40 mm Fe zincado
	X9402.A064-5	Bulón cabeza hexagonal MA 6 x 50 mm Fe zincado
15.	X9404.A052-2	Arandela Grower Ø 1/4"
16.	X9404.A054-3	Arandela plana Ø 7 x 18.5 x 1.5 mm Fe zincada
17.	X6005.A025-2	Separador aluminio Ø 22 x 10 mm alojamiento 1.85 mm
	X6005.A026-4	Separador aluminio Ø 22 x 15 mm alojamiento 1.85 mm
	X6005.A133-5	Separador aluminio Ø 22 x 10 mm alojamiento 0.8 mm
	X6005.A134-7	Separador aluminio Ø 22 x 15 mm alojamiento 0.8 mm
18.	X6017.A173-0	Conjunto instalación eléctrica e hidráulica VIESA i11
18a.	X6010.A053-6	Manguera PVC negra 7 x 11 x 6000 mm
18b.	X6004.A010-8	Manguera PVC negra 9 x 15 x 6000 mm
18c.	X6006.A362-1	Spaghetti PVC gris Ø 34.5 x 3.000 mm
18d.	X6006.A382-7	Conector de 14 vías con cables para VIESA i11 - e11
18e.	X9703.A003-6	Cable 2 x 0.50 + 2 x 1.50 mm con vaina fina color gris (por metro)
18f.	X6017.A052-1	Cable 2 x 4 + 2 x 0.50 envainado redondo. Rojo / negro (por metro)
19.	X6002.A184-1	Adhesivo para precinto inyectado
20.	X9303.A014-1	Precinto de 223 x 5 mm (gris)
21.	X6003.A168-0	Válvula de restricción doble para manguera de 7 x 11 mm
22.	X6004.A086-2	Acoplamiento rápido para manguera 9 x 15 mm VIESA
23.	X6005.A095-0	Manguera preformada salida bomba de agua
24.	X1110.A008-2	Terminal hembra pala con traba (para zócalo 2 vías) estañado
25.	X1502.A008-2	Zócalo de 2 vías macho
26.	X1502.A013-8	Zócalo de 2 vías hembra

27.	X1110.A024-0	Terminal macho pala con traba (para zócalo 2 vías) estañado
28.	X6002.A255-1	Bomba de agua electrónica 12 V. (con zócalo)
	X6002.A256-0	Bomba de agua electrónica 24 V. (con zócalo)
29.	X6001.A074-0	Pasador santoprene para bomba y sensor de nivel de agua
30.	X1111.A010-6	Cubreterminal para terminal hembra amarillo
31.	X1110.A002-0	Terminal hembra pala estañado
32.	X1110.A003-2	Terminal macho pala estañado
33.	X1111.A001-5	Cubreterminal para terminal macho amarillo
34.	X6002.A269-9	Sensor de nivel de agua VIESA SMD
35.	X9303.A013-2	Precinto para chasis (negro)
36.	X9303.A010-6	Precinto de 223 x 5 mm (negro)
37.	X6001.A084-3	Fusible ficha plana 10 A.
	X6003.A130-1	Fusible ficha plana 15 A.
38.	X1110.A023-8	Terminal para cable masa 10 mm ojal
39.	X6005.A023-1	Portafusible ficha aéreo blindado
40.	X6005.A110-6	Cubretanque VIESA
41.	X6001.A075-2	Tapón para desagote tanque VIESA
42.	X6004.A319-2	Líquido VIESA, fragancia colonia



1.	X6004.A341-5	Tanque de agua chico completo (sin kit de fijación)
2.	X6004.A346-2	Tapón amortiguador para tanque VIESA
3.	X6004.A336-2	Chapa 300 x 500 mm fijación tanque
4.	X6017.A179-2	Conjunto instalación eléctrica e hidráulica VIESA e11
	X6006.A109-2	Conjunto instalación eléctrica e hidráulica Agro
4a.	X6006.A382-7	Conector de 14 vías con cables para VIESA e11
	X6006.A113-6	Conector de 10 vías con cables para VIESA Agro
4b.	X6004.A009-0	Manguera PVC negra 4.5 x 8 x 6000 mm (para Agro)
	X6010.A053-6	Manguera PVC negra 7 x 11 x 6000 mm (para e11)
4c.	X6006.A362-1	Spaghetti PVC gris Ø 34.5 x 3.000 mm
4d.	X6004.A010-8	Manguera PVC negra 9 x 15 x 6000 mm
5.	X6003.A119-0	Válvula de restricción doble con entrada de 10.5 mm (para Agro)
	X6003.A168-0	Válvula de restricción doble para manguera de 7 x 11 mm (para e11)
6.	X9701.A018-5	Cable 2 x 4 envainado redondo: rojo / negro (por metro)

ADAPTADORES



X1122.A130-5 Adaptador con broca Ø 9 mm
(herramienta angular)

X1122.A132-9 Adaptador con broca Ø 10 mm
(herramienta angular)

KITS

X6004.A344-1 Kit fijación tanque con tacos de goma (chapa 300 x 500 mm)

A) X6004.A336-2 Chapa 300 x 500 mm fijación tanque

B) X6004.A323-3 Taco fijación tanque VIESA

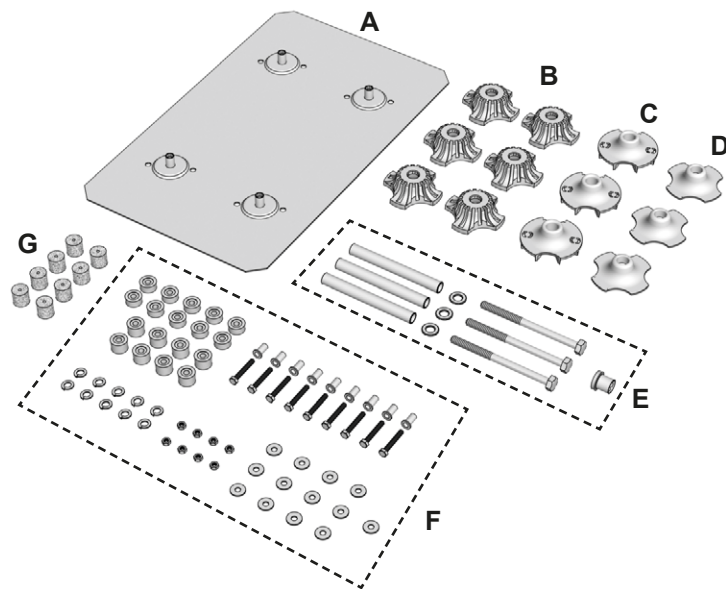
C) X6004.A338-3 Arandela de plástico con trabas para fijación tanque

D) X6004.A337-1 Arandela de plástico sin trabas para fijación tanque

E) X6004.A342-7 Accesorios para soporte tanque con 3 puntos de fijación

F) X6005.A136-1 Elementos fijación tanque VIESA

G) X6005.A016-1 Kit arandelas de espuma de poliéster



X6004.A348-6 Kit fijación tanque con tacos de goma (chapa 405 x 636 mm)

A) X6004.A347-4 Chapa 405 x 636 mm fijación tanque

B) X6004.A323-3 Taco fijación tanque VIESA

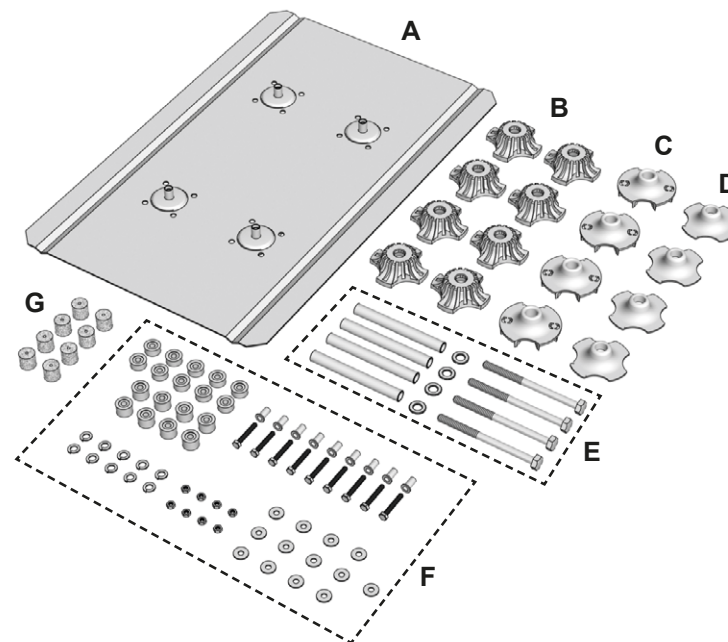
C) X6004.A338-3 Arandela de plástico con trabas para fijación tanque

D) X6004.A337-1 Arandela de plástico sin trabas para fijación tanque

E) X6004.A343-9 Accesorios para soporte tanque con 4 puntos de fijación

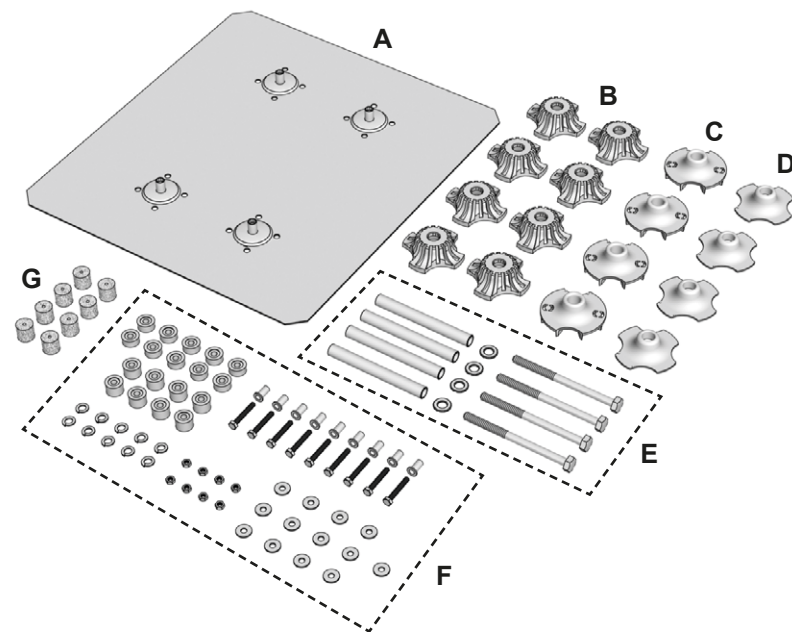
F) X6005.A136-1 Elementos fijación tanque VIESA

G) X6005.A016-1 Kit arandelas de espuma de poliéster



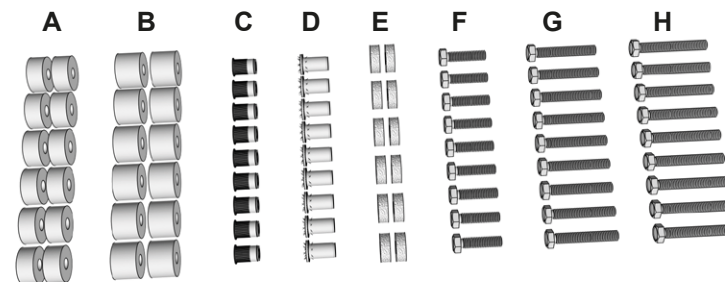
X6004.A345-0 Kit fijación tanque con tacos de goma (chapa 470 x 500 mm)

- A) X6004.A335-0 Chapa 470 x 500 mm fijación tanque
- B) X6004.A323-3 Taco fijación tanque VIESA
- C) X6004.A338-3 Arandela de plástico con trabas para fijación tanque
- D) X6004.A337-1 Arandela de plástico sin trabas para fijación tanque
- E) X6004.A343-9 Accesorios para soporte tanque con 4 puntos de fijación
- F) X6005.A136-1 Elementos fijación tanque VIESA
- G) X6005.A016-1 Kit arandelas de espuma de poliéster



X6004.A174-2 Kit standard de separadores y bulones para fijación tanque de agua soplado

- A) X6005.A133-5 Separador aluminio Ø 22 x 10 mm alojamiento 0.8 mm
- B) X6005.A134-7 Separador aluminio Ø 22 x 15 mm alojamiento 0.8 mm
- C) X6004.A103-2 Remache con rosca MA 6 x 1.00
- D) X6017.A074-1 Remache con rosca MA 6 x 1.00 ala y cuerpo moleteado
- E) X6004.A178-7 Arandela de espuma de poliéster
- F) X9402.A031-3 Bulón cabeza hexagonal MA 6 x 25 mm Fe zincado
- G) X9402.A047-5 Bulón cabeza hexagonal MA 6 x 40 mm Fe zincado
- H) X9402.A064-5 Bulón cabeza hexagonal MA 6 x 50 mm Fe zincado



MANUALES



X6022.A145-7 Manual aplicación unidad evaporadora y tanque de agua (sólo formato digital)



X6022.A184-4 Manual aplicación unidad evaporadora y tanque de agua VIESA i11 y e11 (sólo formato digital)



X6010.A001-0 Manual del usuario VIESA Agro



X6022.A183-2 Manual del usuario VIESA i11 y e11



X6022.A180-9 Manual técnico VIESA modelos:
620-610-609-606-605
(sólo formato digital)



X6022.A185-6 Manual técnico VIESA i11 y e11
(sólo formato digital)

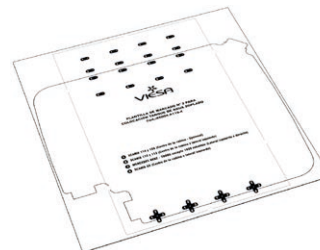
PLANTILLAS



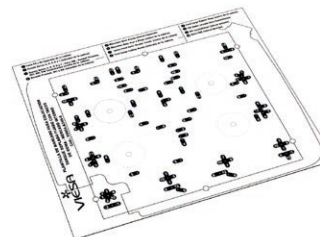
X6005.A119-1 Plantilla de guía para exteriores
centrado enfriador VIESA
X-Treme



X6005.A120-9 Plantilla de guía para interiores
centrado enfriador VIESA



X6004.A119-4 Plantilla de marcado N° 2 para
colocación tanque soplado

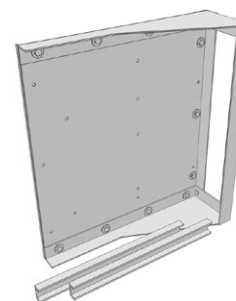


X6004.A349-8 Plantilla de marcado para
colocación tanque soplado fijado
con tacos de goma



X6004.A187-8 Plantilla de marcado para corte de
techo

SOPORTE



X6004.A173-0 Soporte para chasis y carrocería
tanque de agua soplado

TOPES



X1122.A234-4 Tope para broca Ø 5 mm
X1122.A235-6 Tope para broca Ø 9 mm
X1122.A236-8 Tope para broca Ø 10 mm

VARIOS



X6022.A191-1 Codificador VIESA modelos:
635-634-620-610-609-606-605
(sólo formato digital)



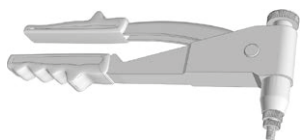
X1122.A237-0 Fresa copa Ø 22 mm



X1122.A122-6 Guía MA 6 mm con perilla
(para remachadora
X1122.A124-0)



X1122.A433-0 Herramienta angular metálica

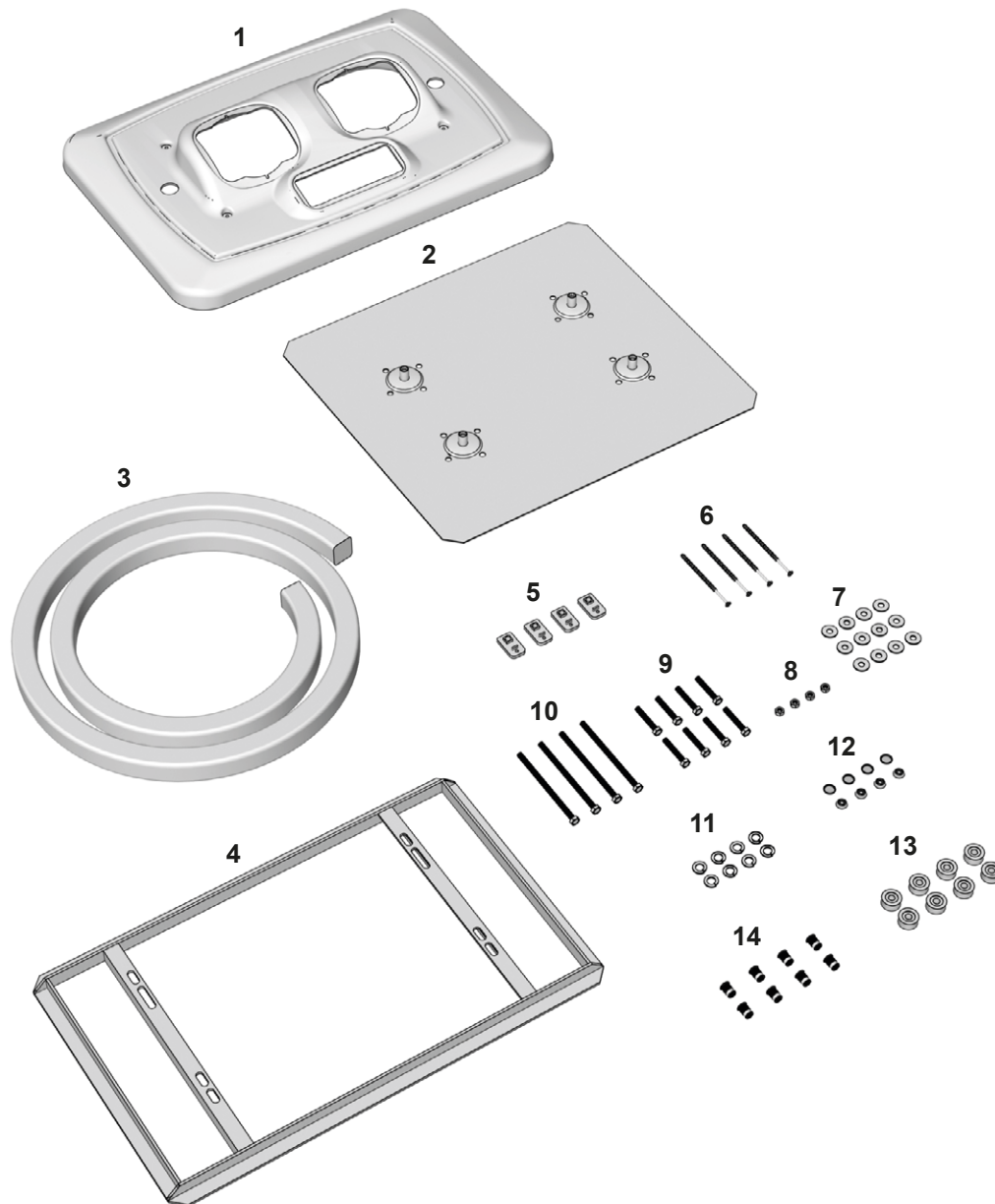


X1122.A124-0 Remachadora para tuercas
remache MA 6 mm

Kit Elementos Fijación Unidad Evaporadora i11 y e11

i11: X6019.A086-6
e11: X6019.A101-2

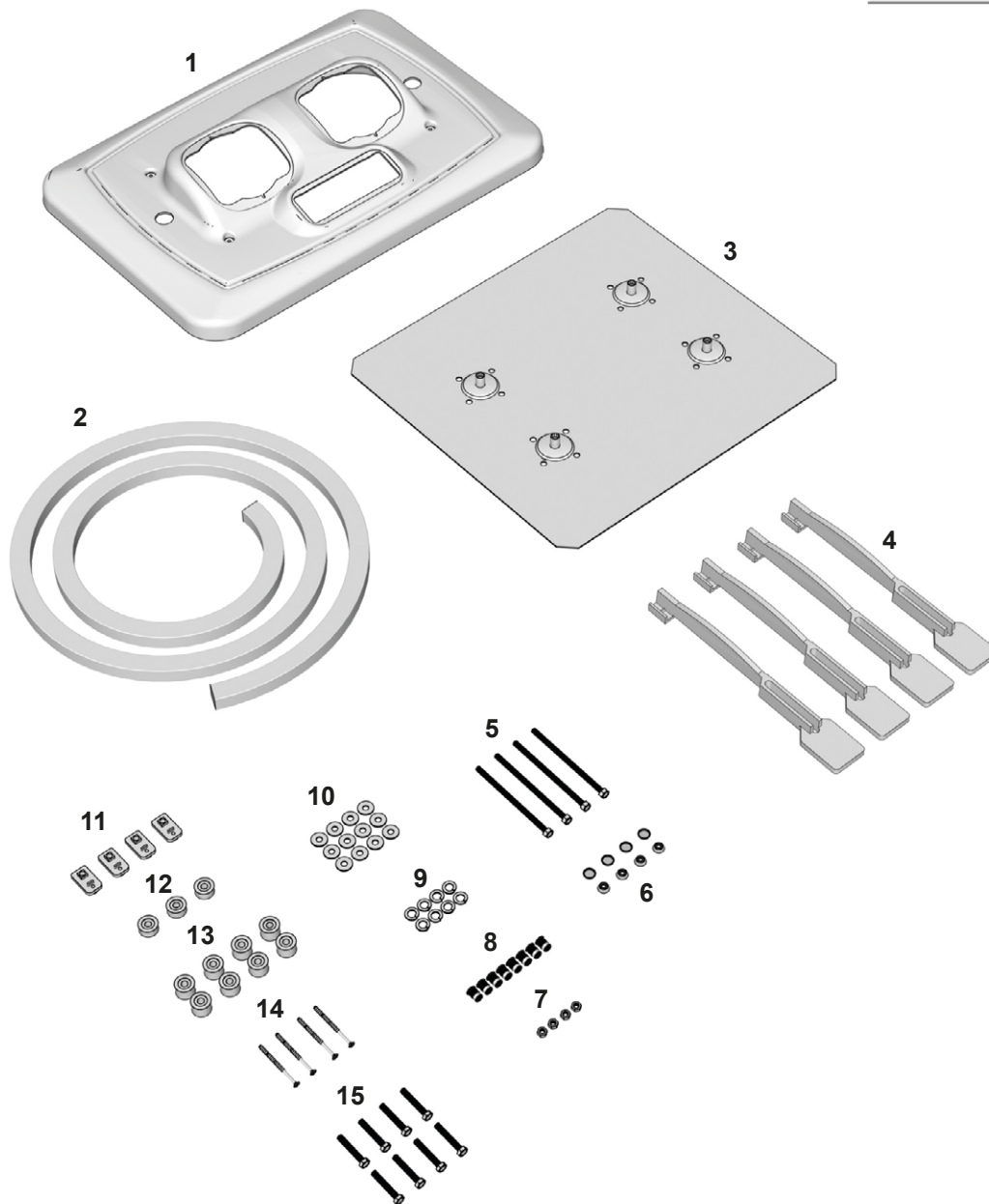
Corte de techo



1	X6019.A075-1	Cubretapizado 625 x 425 - i11
	X6019.A062-5	Cubretapizado 625 x 425 - e11
2	X6004.A335-0	Chapa 470 x 500 mm fijación tanque (para i11)
	X6004.A336-2	Chapa 300 x 500 mm fijación tanque (para e11)
3	X6001.A052-3	Burlete de goma 30 x 40 x 2300 mm
4	X6004.A188-0	Contramarco plastificado para unidades sin escotilla
5	X6002.A066-8	Tuerca plástica para fijar cubretapizado
6	X9401.A020-4	Tornillo cabeza fresada Philips Ø 5 x 95 mm fosfatado negro
7	X9404.A054-3	Arandela plana Ø 7 x 18.5 x 1.5 mm Fe zincada
8	X9403.A005-9	Tuerca hexagonal MA 6 mm Fe zincada
9	X9402.A047-5	Bulón cabeza hexagonal MA 6 x 40 mm Fe zincado
10	X9402.A060-0	Bulón cabeza hexagonal MA 6 x 110 mm Fe zincado
11	X9404.A052-2	Arandela Grower Ø 1/4"
12	X6004.A378-2	Kit embellecedores para cubretapizado i11-e11
13	X6005.A133-5	Separador aluminio Ø 22 x 10 mm alojamiento 0.8 mm
14	X6004.A103-2	Remache con rosca MA 6 x 1.00

i11: X6019.A105-0
e11: X6019.A106-2

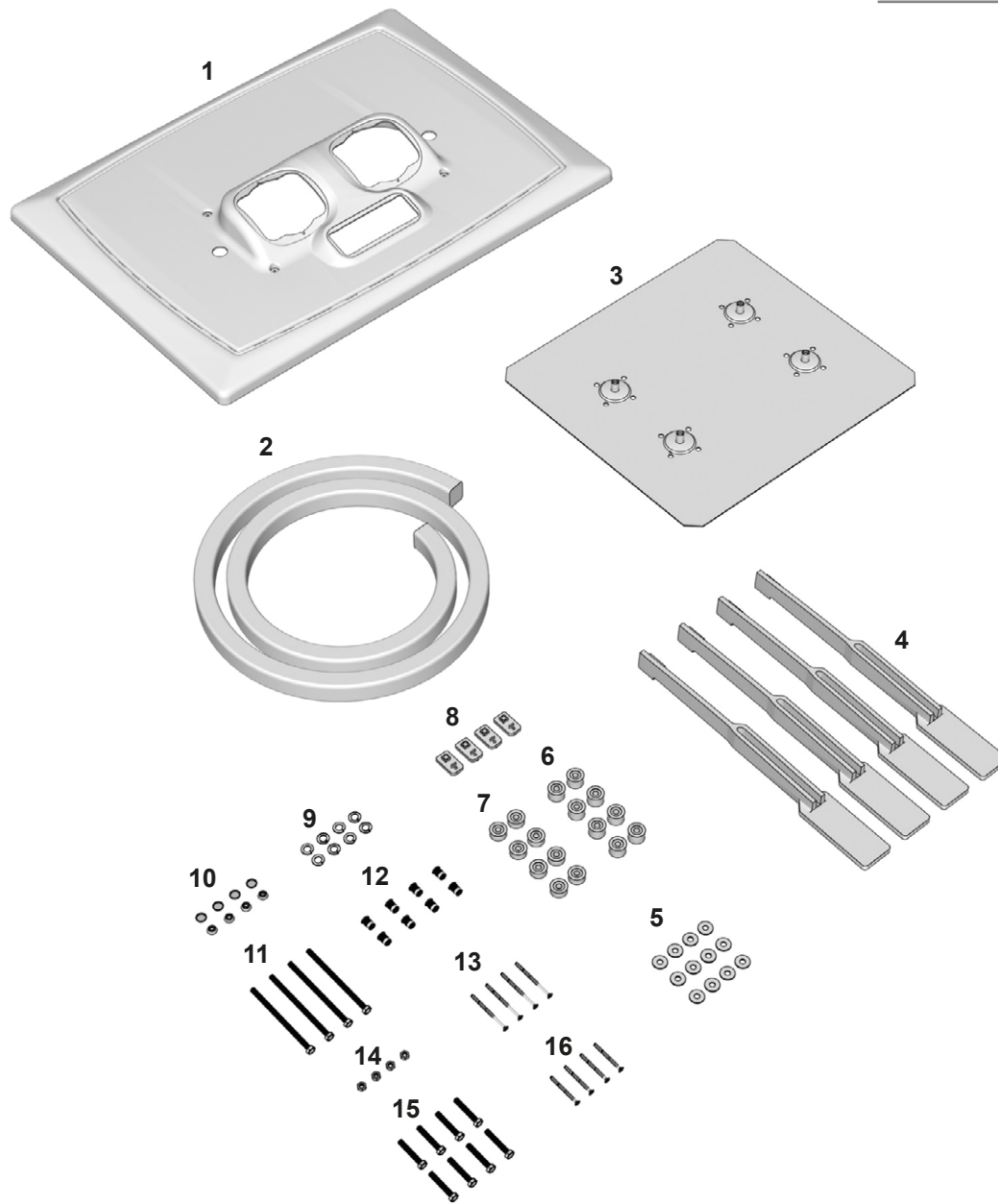
Fiat y Fiat Iveco (150, 619, 190-29 y 190-33)



1	X6019.A075-1	Cubretapizado 625 x 425 - i11
	X6019.A062-5	Cubretapizado 625 x 425 - e11
2	X6001.A101-3	Burlete de goma 30 x 25 x 2300 mm
3	X6004.A335-0	Chapa 470 x 500 mm fijación tanque (para i11)
	X6004.A336-2	Chapa 300 x 500 mm fijación tanque (para e11)
4	X6002.A064-4	Brazo soporte fijación regulable 340 mm
5	X9402.A060-0	Bulón cabeza hexagonal MA 6 x 110 mm Fe zincado
6	X6004.A378-2	Kit embellecedores para cubretapizado i11-e11
7	X9403.A005-9	Tuerca hexagonal MA 6 mm Fe zincada
8	X6004.A103-2	Remache con rosca MA 6 x 1.00
9	X9404.A052-2	Arandela Grower Ø 1/4"
10	X9404.A054-3	Arandela plana Ø 7 x 18.5 x 1.5 mm Fe zincada
11	X6002.A066-8	Tuerca plástica para fijar cubretapizado
12	X6005.A133-5	Separador aluminio Ø 22 x 10 mm alojamiento 0.8 mm
13	X6005.A134-7	Separador aluminio Ø 22 x 15 mm alojamiento 0.8 mm
14	X9401.A050-0	Tornillo cabeza fresada Philips Ø 5 x 63 mm empavonado negro
15	X9402.A047-5	Bulón cabeza hexagonal MA 6 x 40 mm Fe zincado

i11: X6019.A099-2
e11: X6019.A098-0

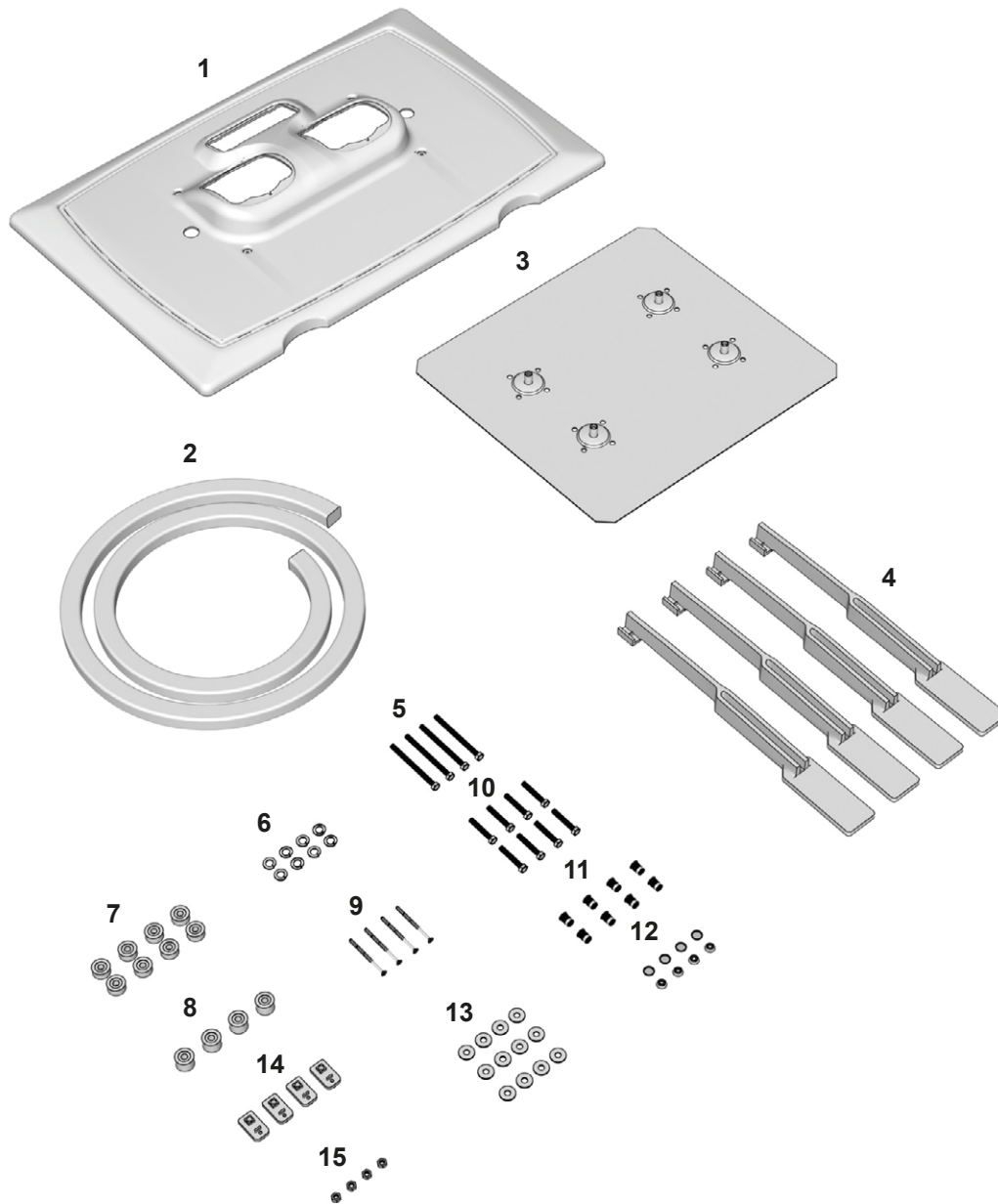
Ford Cargo (todos los modelos)



- | | | |
|----|--------------|---|
| 1 | X6019.A076-3 | Cubretapizado 832 x 595 - i11 |
| | X6019.A060-1 | Cubretapizado 832 x 595 - e11 |
| 2 | X6001.A052-3 | Burlete de goma 30 x 40 x 2300 mm |
| 3 | X6004.A335-0 | Chapa 470 x 500 mm fijación tanque (para i11) |
| | X6004.A336-2 | Chapa 300 x 500 mm fijación tanque (para e11) |
| 4 | X6005.A024-0 | Brazo soporte fijación regulable 470 mm |
| 5 | X9404.A054-3 | Arandela plana Ø 7 x 18.5 x 1.5 mm
Fe zincada |
| 6 | X6005.A134-7 | Separador aluminio Ø 22 x 15 mm
alojamiento 0.8 mm |
| 7 | X6005.A133-5 | Separador aluminio Ø 22 x 10 mm
alojamiento 0.8 mm |
| 8 | X6002.A066-8 | Tuerca plástica para fijar cubretapizado |
| 9 | X9404.A052-2 | Arandela Grower Ø 1/4" |
| 10 | X6004.A378-2 | Kit embellecedores para cubretapizado
i11-e11 |
| 11 | X9402.A060-0 | Bulón cabeza hexagonal MA 6 x 110 mm
Fe zincado |
| 12 | X6004.A103-2 | Remache con rosca MA 6 x 1.00 |
| 13 | X9401.A050-0 | Tornillo cabeza fresada Philips Ø 5 x 63 mm
empavonado negro |
| 14 | X9403.A005-9 | Tuerca hexagonal MA 6 mm Fe zincada |
| 15 | X9402.A047-5 | Bulón cabeza hexagonal MA 6 x 40 mm Fe
zincado |
| 16 | X9401.A023-0 | Tornillo cabeza fresada Philips Ø 5 x 44 mm
fosfatado negro |

i11: X6019.A088-0
e11: X6019.A091-2

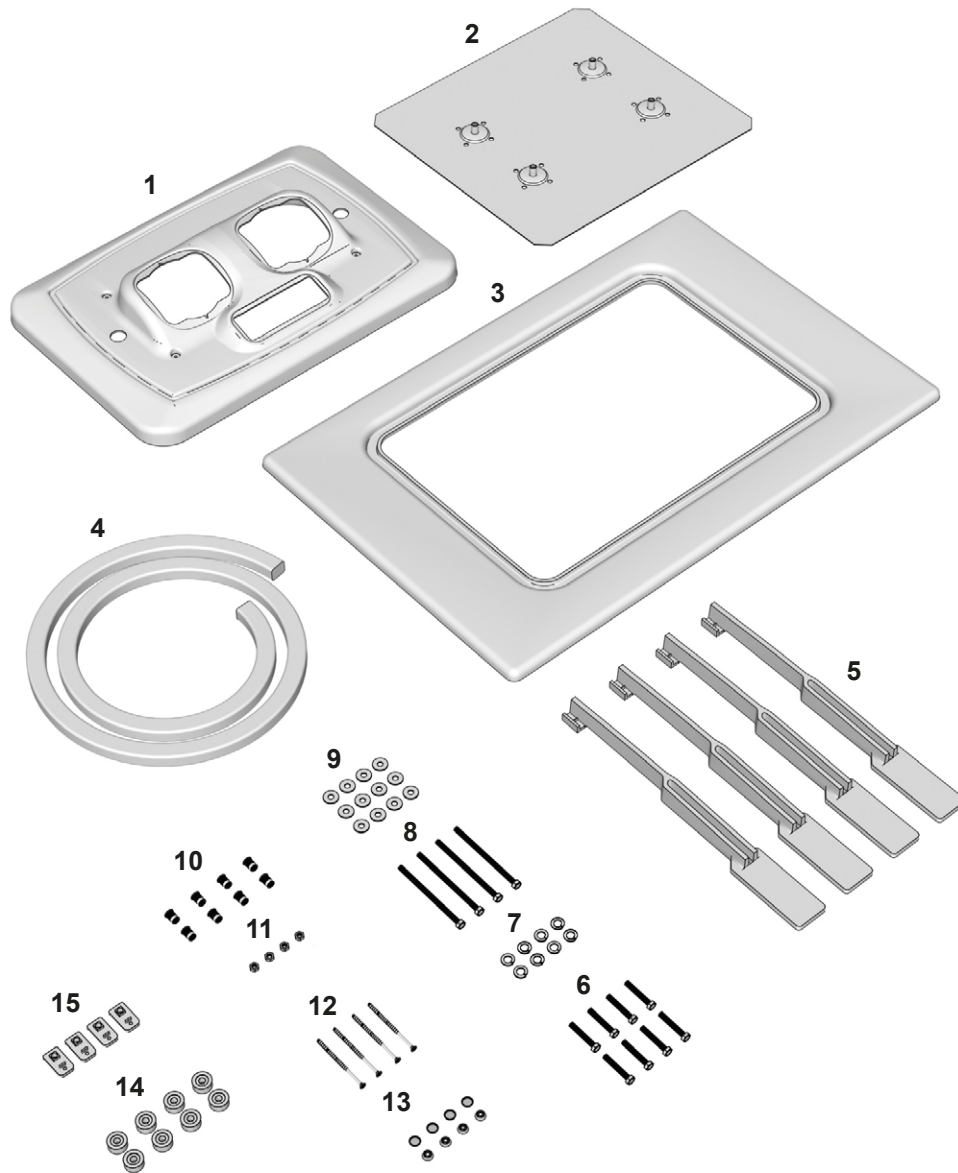
Iveco Cursor y Stralis (techo inclinado)



1	X6019.A080-7	Cubretapizado 830 x 530 - i11
	X6019.A069-6	Cubretapizado 830 x 530 - e11
2	X6001.A667-1	Burlete de goma 20 x 25 x 2500 mm
3	X6004.A335-0	Chapa 470 x 500 mm fijación tanque (para i11)
	X6004.A336-2	Chapa 300 x 500 mm fijación tanque (para e11)
4	X6005.A024-0	Brazo soporte fijación regulable 470 mm
5	X9402.A067-1	Bulón cabeza hexagonal MA 6 x 85 mm Fe zincado
6	X9404.A052-2	Arandela Grower Ø 1/4"
7	X6005.A133-5	Separador aluminio Ø 22 x 10 mm alojamiento 0.8 mm
8	X6005.A134-7	Separador aluminio Ø 22 x 15 mm alojamiento 0.8 mm
9	X9401.A050-0	Tornillo cabeza fresada Philips Ø 5 x 63 mm empavonado negro
10	X9402.A047-5	Bulón cabeza hexagonal MA 6 x 40 mm Fe zincado
11	X6004.A103-2	Remache con rosca MA 6 x 1.00
12	X6004.A378-2	Kit embellecedores para cubretapizado i11-e11
13	X9404.A054-3	Arandela plana Ø 7 x 18.5 x 1.5 mm Fe zincada
14	X6002.A066-8	Tuerca plástica para fijar cubretapizado
15	X9403.A005-9	Tuerca hexagonal MA 6 mm Fe zincada

i11: X6019.A087-8
e11: X6019.A102-4

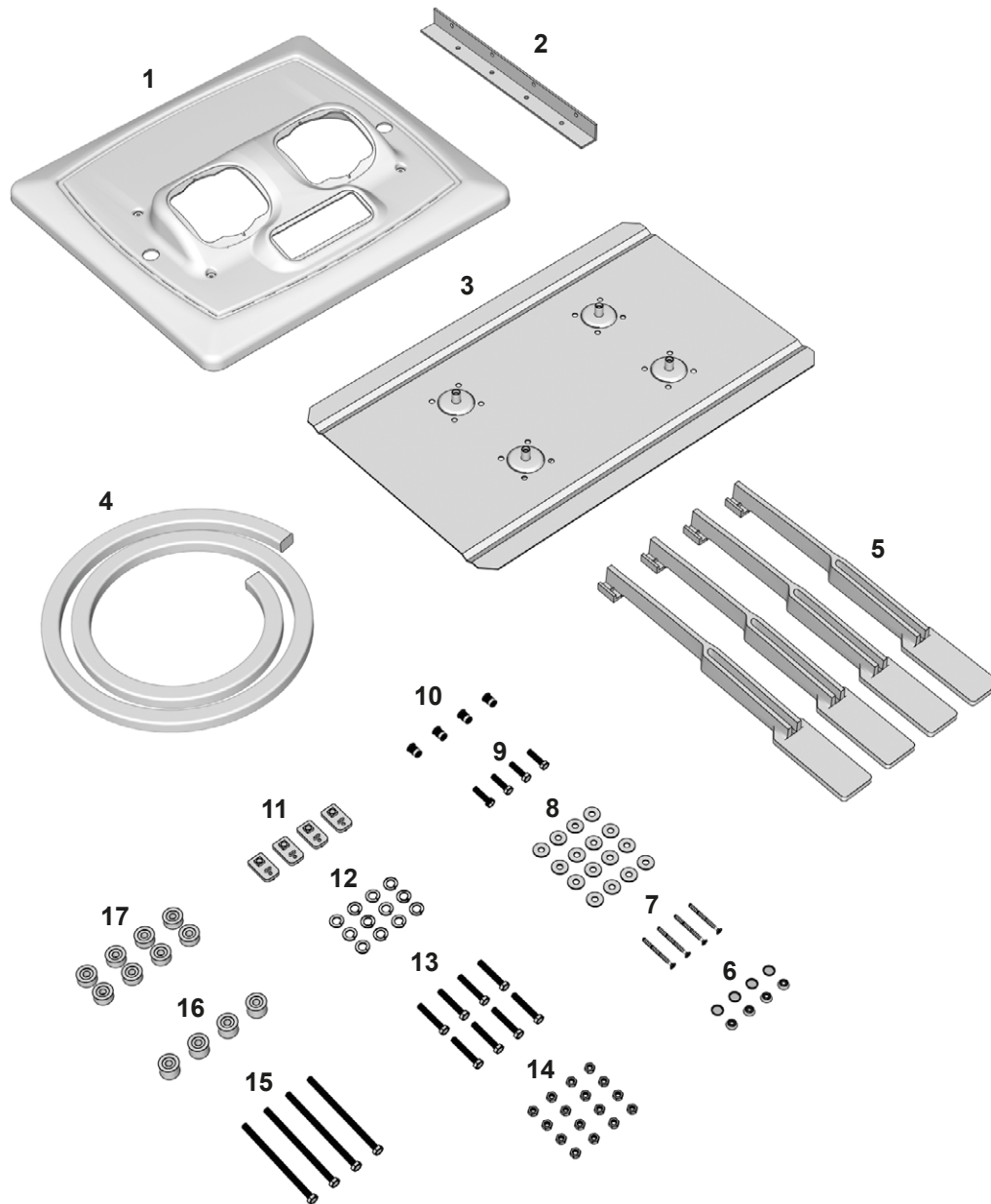
Iveco Cursor, Línea Euro, Stralis y Tector (techo plano)



1	X6019.A075-1	Cubretapizado 625 x 425 - i11
	X6019.A062-5	Cubretapizado 625 x 425 - e11
2	X6004.A335-0	Chapa 470 x 500 mm fijación tanque (para i11)
	X6004.A336-2	Chapa 300 x 500 mm fijación tanque (para e11)
3	X6017.A022-5	Marco 890 x 580 x 50 mm para cubretapizado
4	X6001.A036-5	Burlete de goma 20 x 30 x 2500 mm
5	X6005.A024-0	Brazo soporte fijación regulable 470 mm
6	X9402.A047-5	Bulón cabeza hexagonal MA 6 x 40 mm Fe zincado
7	X9404.A052-2	Arandela Grower Ø 1/4"
8	X9402.A060-0	Bulón cabeza hexagonal MA 6 x 110 mm Fe zincado
9	X9404.A054-3	Arandela plana Ø 7 x 18.5 x 1.5 mm Fe zincada
10	X6004.A103-2	Remache con rosca MA 6 x 1.00
11	X9403.A005-9	Tuerca hexagonal MA 6 mm Fe zincada
12	X9401.A020-4	Tornillo cabeza fresada Philips Ø 5 x 95 mm fosfatado negro
13	X6004.A378-2	Kit embellecedores para cubretapizado i11-e11
14	X6005.A133-5	Separador aluminio Ø 22 x 10 mm alojamiento 0.8 mm
15	X6002.A066-8	Tuerca plástica para fijar cubretapizado

i11: X6019.A089-2
e11: X6019.A092-1

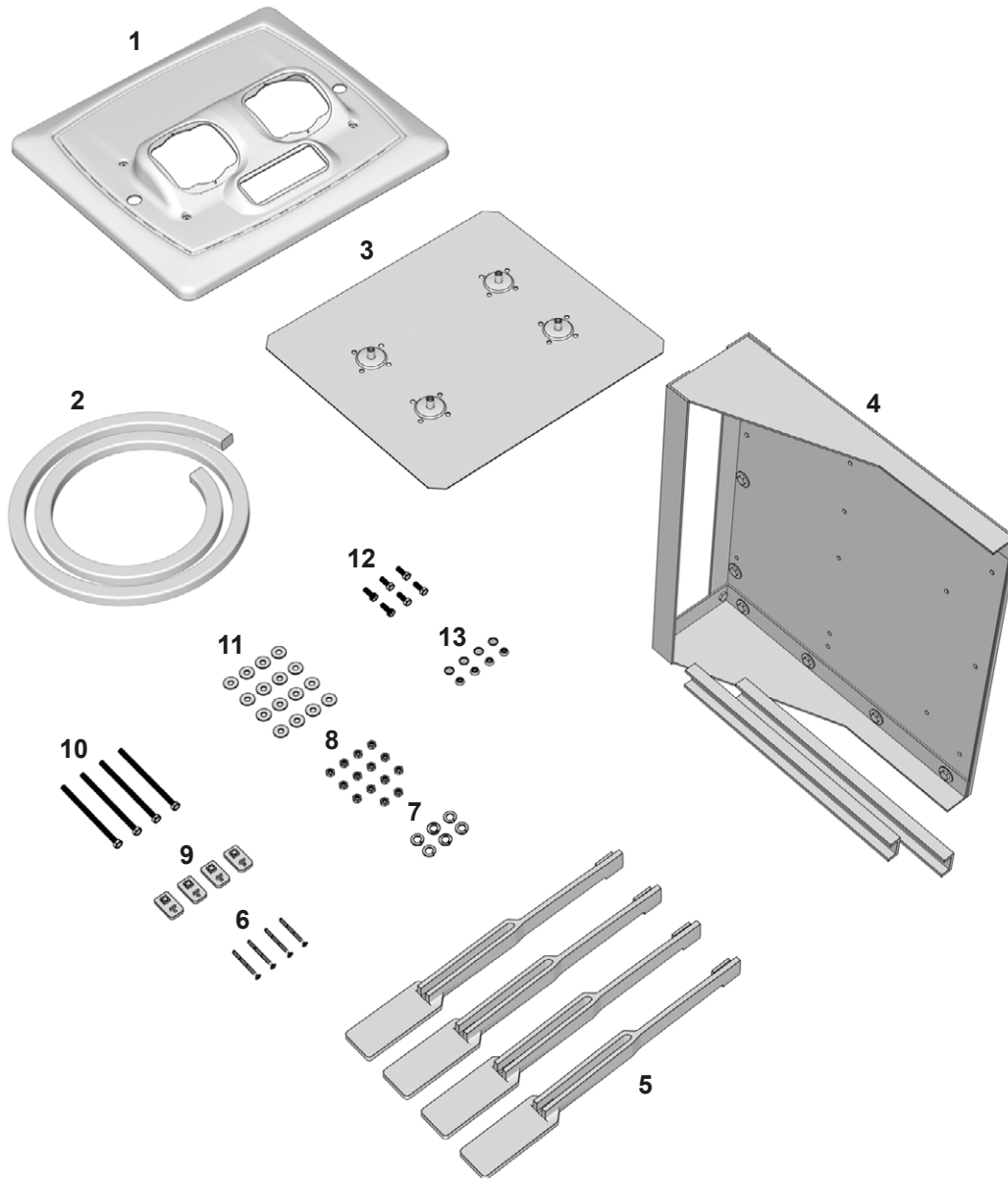
Mercedes Benz (todos los modelos cabina fija)



- | | | |
|----|--------------|---|
| 1 | X6019.A073-0 | Cubretapizado 580 x 520 - i11 |
| | X6019.A061-3 | Cubretapizado 580 x 520 - e11 |
| 2 | X6004.A128-5 | Soporte "L" 32 x 32 x 390 mm |
| 3 | X6004.A347-4 | Chapa 405 x 636 mm fijación tanque |
| 4 | X6001.A667-1 | Burlete de goma 20 x 25 x 2500 mm |
| 5 | X6005.A024-0 | Brazo soporte fijación regulable 470 mm |
| 6 | X6004.A378-2 | Kit embellecedores para cubretapizado i11-e11 |
| 7 | X9401.A023-0 | Tornillo cabeza fresada Philips Ø 5 x 44 mm fosfatado negro |
| 8 | X9404.A054-3 | Arandela plana Ø 7 x 18.5 x 1.5 mm Fe zincada |
| 9 | X9402.A031-3 | Bulón cabeza hexagonal MA 6 x 25 mm Fe zincado |
| 10 | X6004.A103-2 | Remache con rosca MA 6 x 1.00 |
| 11 | X6002.A066-8 | Tuerca plástica para fijar cubretapizado |
| 12 | X9404.A052-2 | Arandela Grower Ø 1/4" |
| 13 | X9402.A047-5 | Bulón cabeza hexagonal MA 6 x 40 mm Fe zincado |
| 14 | X9403.A005-9 | Tuerca hexagonal MA 6 mm Fe zincada |
| 15 | X9402.A060-0 | Bulón cabeza hexagonal MA 6 x 110 mm Fe zincado |
| 16 | X6005.A134-7 | Separador aluminio Ø 22 x 15 mm alojamiento 0.8 mm |
| 17 | X6005.A133-5 | Separador aluminio Ø 22 x 10 mm alojamiento 0.8 mm |

i11: X6019.A090-0
e11: X6019.A093-3

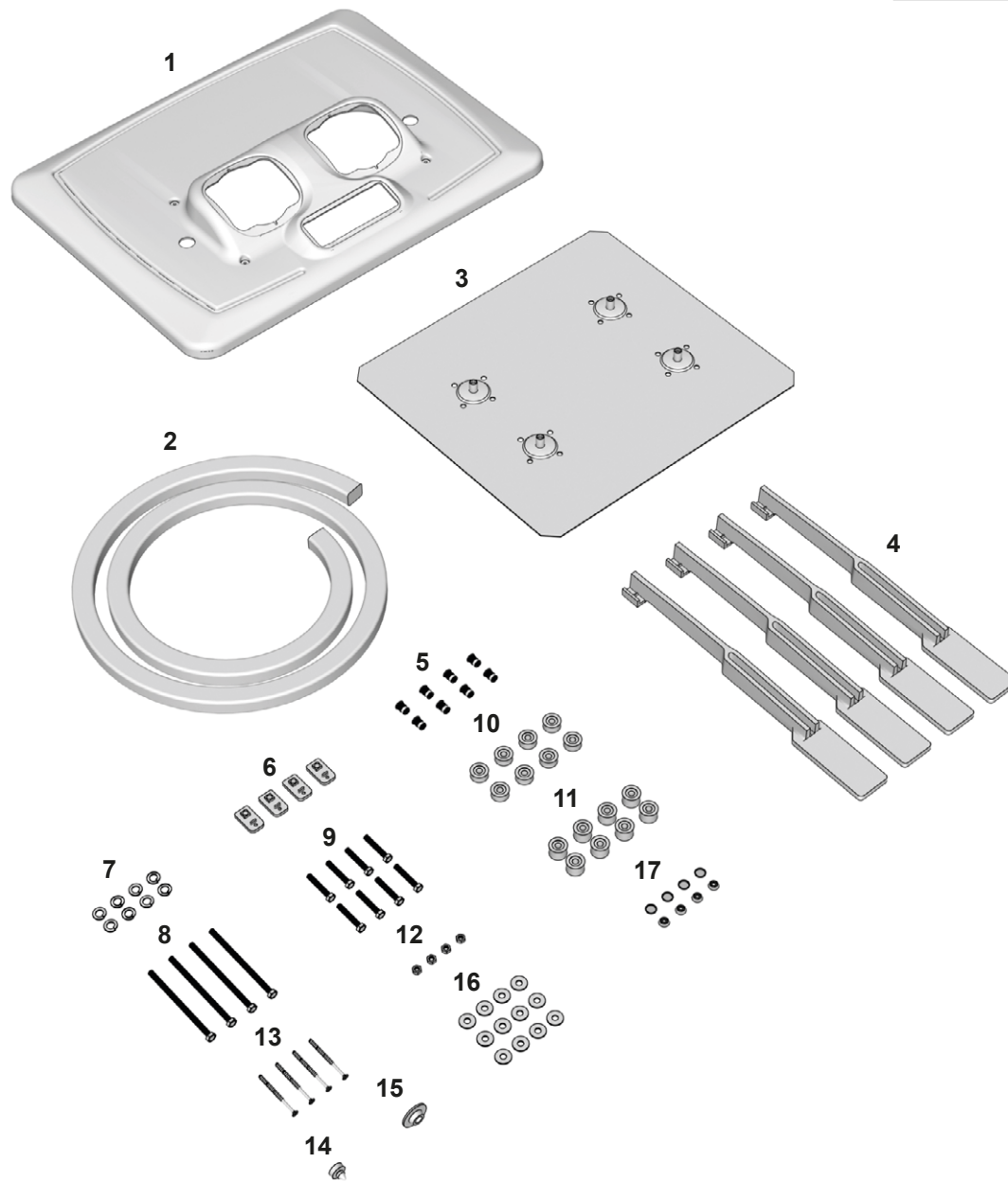
Mercedes Benz (todos los modelos cabina rebatible
excepto 1938, 1944 S, Accelo, Actros, Atego y Axor)



- | | | |
|----|--------------|--|
| 1 | X6019.A073-0 | Cubretapizado 580 x 520 - i11 |
| | X6019.A061-3 | Cubretapizado 580 x 520 - e11 |
| 2 | X6001.A667-1 | Burlete de goma 20 x 25 x 2500 mm |
| 3 | X6004.A335-0 | Chapa 470 x 500 mm fijación tanque
(para i11) |
| | X6004.A336-2 | Chapa 300 x 500 mm fijación tanque
(para e11) |
| 4 | X6004.A173-0 | Soporte para chasis y carrocería tanque de
agua soplado |
| 5 | X6005.A024-0 | Brazo soporte fijación regulable 470 mm |
| 6 | X9401.A023-0 | Tornillo cabeza fresada Philips Ø 5 x 44 mm
fosfatado negro |
| 7 | X9404.A052-2 | Arandela Grower Ø 1/4" |
| 8 | X9403.A005-9 | Tuerca hexagonal MA 6 mm Fe zincada |
| 9 | X6002.A066-8 | Tuerca plástica para fijar cubretapizado |
| 10 | X9402.A060-0 | Bulón cabeza hexagonal MA 6 x 110 mm
Fe zincado |
| 11 | X9404.A054-3 | Arandela plana Ø 7 x 18.5 x 1.5 mm
Fe zincada |
| 12 | X9402.A021-0 | Bulón cabeza hexagonal MA 6 x 15 mm
Fe zincado |
| 13 | X6004.A378-2 | Kit embellecedores para cubretapizado
i11-e11 |

i11: X6019.A113-9
e11: X6019.A112-7

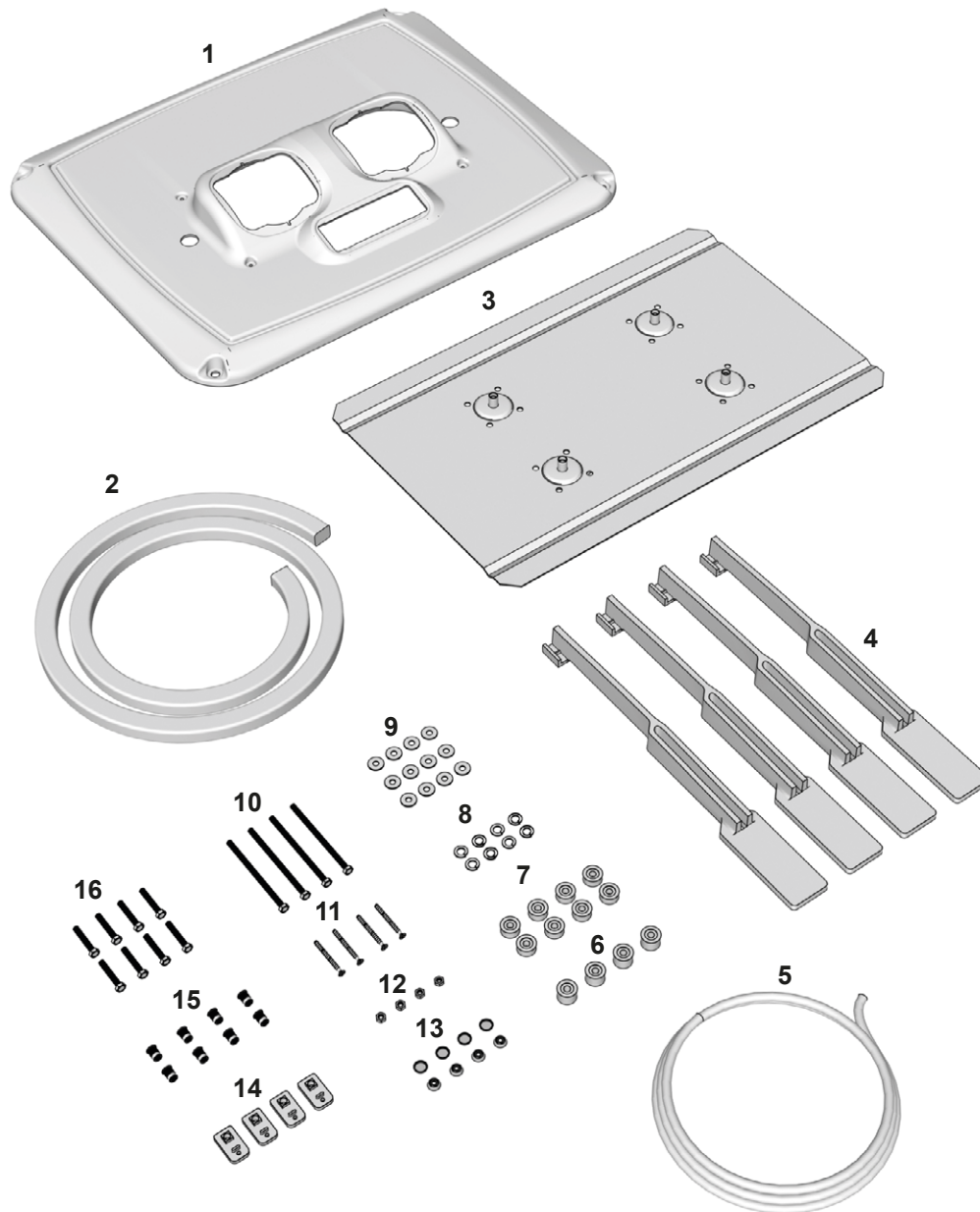
Mercedes Benz 1938, 1944 S, Actros y Axor (escotilla eléctrica)



1	X6019.A072-8	Cubretapizado 695 x 500 - i11
	X6019.A064-9	Cubretapizado 695 x 500 - e11
2	X6001.A667-1	Burlete de goma 20 x 25 x 2500 mm
3	X6004.A335-0	Chapa 470 x 500 mm fijación tanque (para i11)
	X6004.A336-2	Chapa 300 x 500 mm fijación tanque (para e11)
4	X6005.A024-0	Brazo soporte fijación regulable 470 mm
5	X6004.A103-2	Remache con rosca MA 6 x 1.00
6	X6002.A066-8	Tuerca plástica para fijar cubretapizado
7	X9404.A052-2	Arandela Grower Ø 1/4"
8	X9402.A060-0	Bulón cabeza hexagonal MA 6 x 110 mm Fe zincado
9	X9402.A047-5	Bulón cabeza hexagonal MA 6 x 40 mm Fe zincado
10	X6005.A133-5	Separador aluminio Ø 22 x 10 mm alojamiento 0.8 mm
11	X6005.A134-7	Separador aluminio Ø 22 x 15 mm alojamiento 0.8 mm
12	X9403.A005-9	Tuerca hexagonal MA 6 mm Fe zincada
13	X9401.A050-0	Tornillo cabeza fresada Philips Ø 5 x 63 mm empavonado negro
14	X6003.A163-0	Tapón de goma 6 mm
15	X6003.A164-2	Tapón de goma 14 mm
16	X9404.A054-3	Arandela plana Ø 7 x 18.5 x 1.5 mm Fe zincada
17	X6004.A378-2	Kit embellecedores para cubretapizado i11-e11

i11: X6019.A096-9
e11: X6019.A083-0

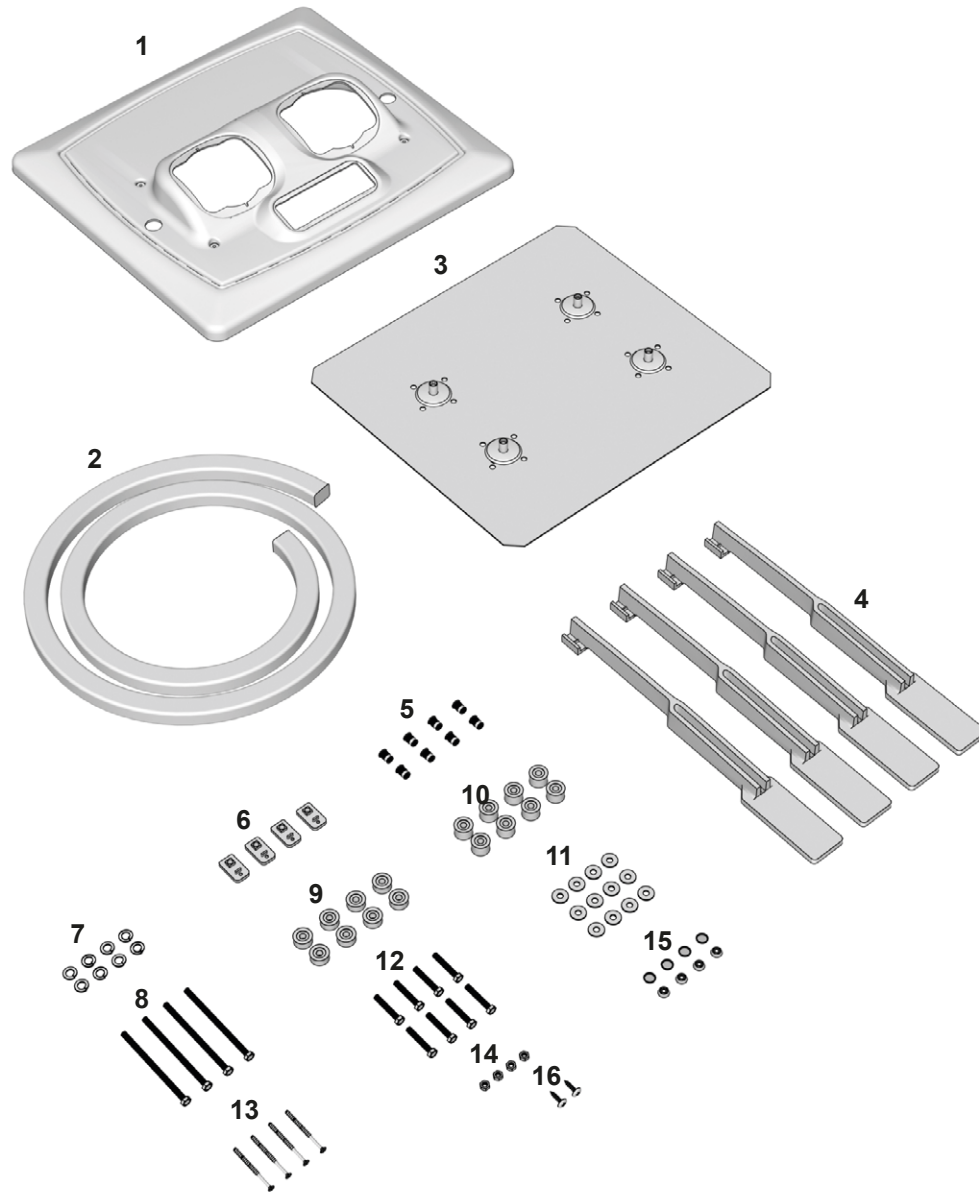
Mercedes Benz Accelo y Scania Serie 3



- | | | |
|----|--------------|---|
| 1 | X6019.A071-6 | Cubretapizado 725 x 580 - i11 |
| | X6019.A063-7 | Cubretapizado 725 x 580 - e11 |
| 2 | X6001.A667-1 | Burlete de goma 20 x 25 x 2500 mm |
| 3 | X6004.A347-4 | Chapa 405 x 636 mm fijación tanque |
| 4 | X6005.A024-0 | Brazo soporte fijación regulable 470 mm |
| 5 | X6017.A182-1 | Prolongador de alimentación eléctrica VIESA i11 |
| | X6017.A183-3 | Prolongador de alimentación eléctrica VIESA e11 |
| 6 | X6005.A026-4 | Separador aluminio Ø 22 x 15 mm alojamiento 1.85 mm |
| 7 | X6005.A025-2 | Separador aluminio Ø 22 x 10 mm alojamiento 1.85 mm |
| 8 | X9404.A052-2 | Arandela Grower Ø 1/4" |
| 9 | X9404.A054-3 | Arandela plana Ø 7 x 18.5 x 1.5 mm Fe zincada |
| 10 | X9402.A060-0 | Bulón cabeza hexagonal MA 6 x 110 mm Fe zincado |
| 11 | X9401.A023-0 | Tornillo cabeza fresada Philips Ø 5 x 44 mm fosfatado negro |
| 12 | X9403.A005-9 | Tuerca hexagonal MA 6 mm Fe zincada |
| 13 | X6004.A378-2 | Kit embellecedores para cubretapizado i11-e11 |
| 14 | X6002.A066-8 | Tuerca plástica para fijar cubretapizado |
| 15 | X6017.A074-1 | Remache con rosca MA 6 x 1.00 ala y cuerpo moleteado |
| 16 | X9402.A047-5 | Bulón cabeza hexagonal MA 6 x 40 mm Fe zincado |

i11: X6019.A094-5
e11: X6019.A081-9

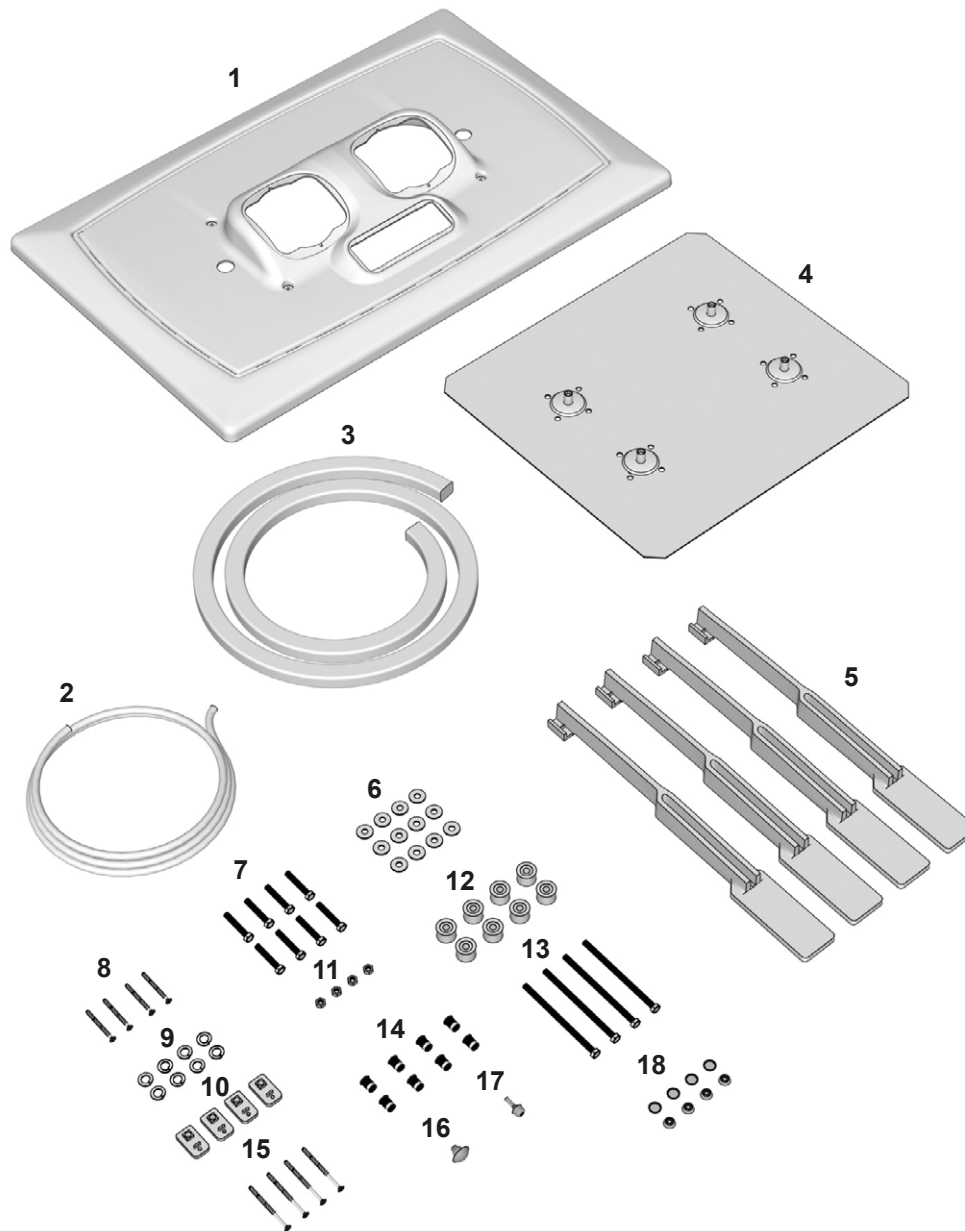
Mercedes Benz Actros, Atego, Axor (escotilla mecánica) y
Volkswagen Línea Constellation



- | | | |
|----|--------------|---|
| 1 | X6019.A073-0 | Cubretapizado 580 x 520 - i11 |
| | X6019.A061-3 | Cubretapizado 580 x 520 - e11 |
| 2 | X6001.A667-1 | Burlete de goma 20 x 25 x 2500 mm |
| 3 | X6004.A335-0 | Chapa 470 x 500 mm fijación tanque
(para i11) |
| | X6004.A336-2 | Chapa 300 x 500 mm fijación tanque
(para e11) |
| 4 | X6005.A024-0 | Brazo soporte fijación regulable 470 mm |
| 5 | X6004.A103-2 | Remache con rosca MA 6 x 1.00 |
| 6 | X6002.A066-8 | Tuerca plástica para fijar cubretapizado |
| 7 | X9404.A052-2 | Arandela Grower Ø 1/4" |
| 8 | X9402.A060-0 | Bulón cabeza hexagonal MA 6 x 110 mm
Fe zincado |
| 9 | X6005.A133-5 | Separador aluminio Ø 22 x 10 mm
alojamiento 0.8 mm |
| 10 | X6005.A134-7 | Separador aluminio Ø 22 x 15 mm
alojamiento 0.8 mm |
| 11 | X9404.A054-3 | Arandela plana Ø 7 x 18.5 x 1.5 mm
Fe zincada |
| 12 | X9402.A047-5 | Bulón cabeza hexagonal MA 6 x 40 mm
Fe zincado |
| 13 | X9401.A050-0 | Tornillo cabeza fresada Philips Ø 5 x 63 mm
empavonado negro |
| 14 | X9403.A005-9 | Tuerca hexagonal MA 6 mm Fe zincada |
| 15 | X6004.A378-2 | Kit embellecedores para cubretapizado
i11-e11 |
| 16 | X9401.A107-3 | Tornillo aterrajador cabeza fijadora Philips
Ø 6.3 x 1 1/4" Fe zincado |

i11: X6019.A167-6
e11: X6019.A166-4

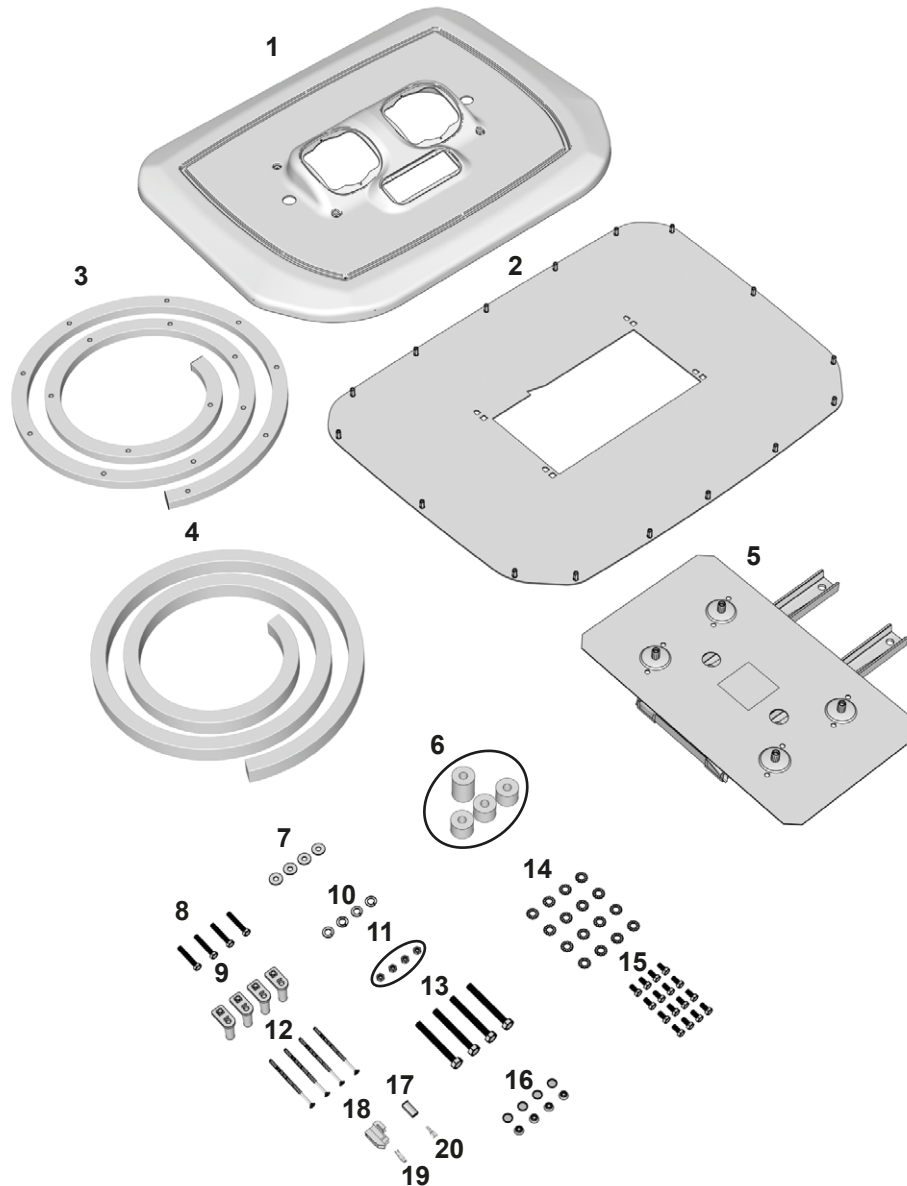
Renault Línea D, dCi, DXi y Premium



1	X6019.A074-2	Cubretapizado 850 x 535 - i11
	X6019.A065-1	Cubretapizado 850 x 535 - e11
2	X6017.A182-1	Prolongador de alimentación eléctrica VIESA i11
	X6017.A183-3	Prolongador de alimentación eléctrica VIESA e11
3	X6001.A667-1	Burlete de goma 20 x 25 x 2500 mm
4	X6004.A335-0	Chapa 470 x 500 mm fijación tanque (para i11)
	X6004.A336-2	Chapa 300 x 500 mm fijación tanque (para e11)
5	X6005.A024-0	Brazo soporte fijación regulable 470 mm
6	X9404.A054-3	Arandela plana Ø 7 x 18.5 x 1.5 mm Fe zincada
7	X9402.A047-5	Bulón cabeza hexagonal MA 6 x 40 mm Fe zincado
8	X9401.A023-0	Tornillo cabeza fresada Philips Ø 5 x 44 mm fosfatado negro
9	X9404.A052-2	Arandela Grower Ø 1/4"
10	X6002.A066-8	Tuerca plástica para fijar cubretapizado
11	X9403.A005-9	Tuerca hexagonal MA 6 mm Fe zincada
12	X6005.A134-7	Separador aluminio Ø 22 x 15 mm alojamiento 0.8 mm
13	X9402.A060-0	Bulón cabeza hexagonal MA 6 x 110 mm Fe zincado
14	X6004.A103-2	Remache con rosca MA 6 x 1.00
15	X9401.A050-0	Tornillo cabeza fresada Philips Ø 5 x 63 mm empavonado negro
16	X6003.A068-6	Tapón de goma 10 mm
17	X6003.A067-4	Tapón de goma 6 mm
18	X6004.A378-2	Kit embellecedores para cubretapizado i11-e11

i11: X6019.A169-0
e11: X6019.A170-8

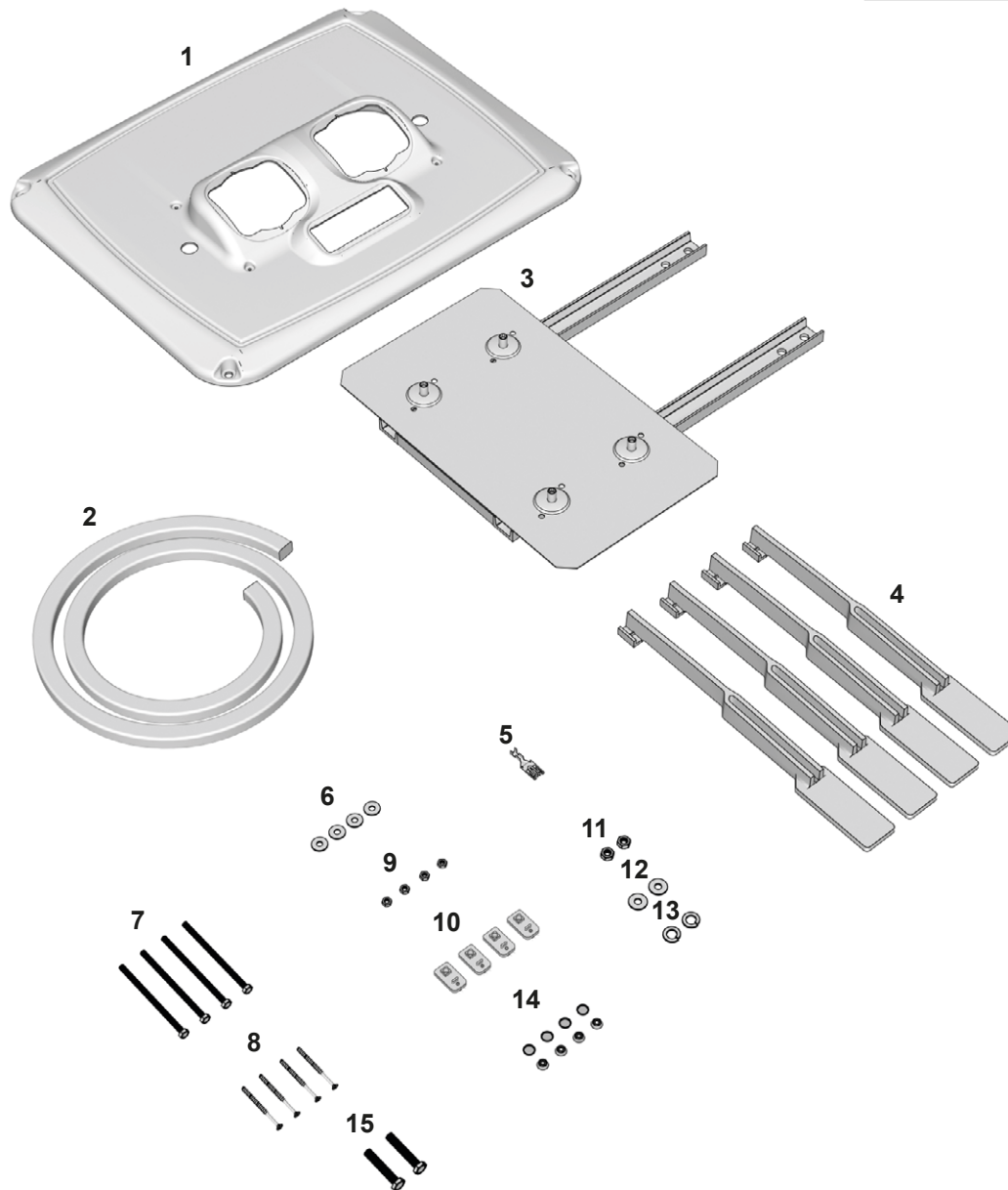
Scania NTG Series G, P, R y S



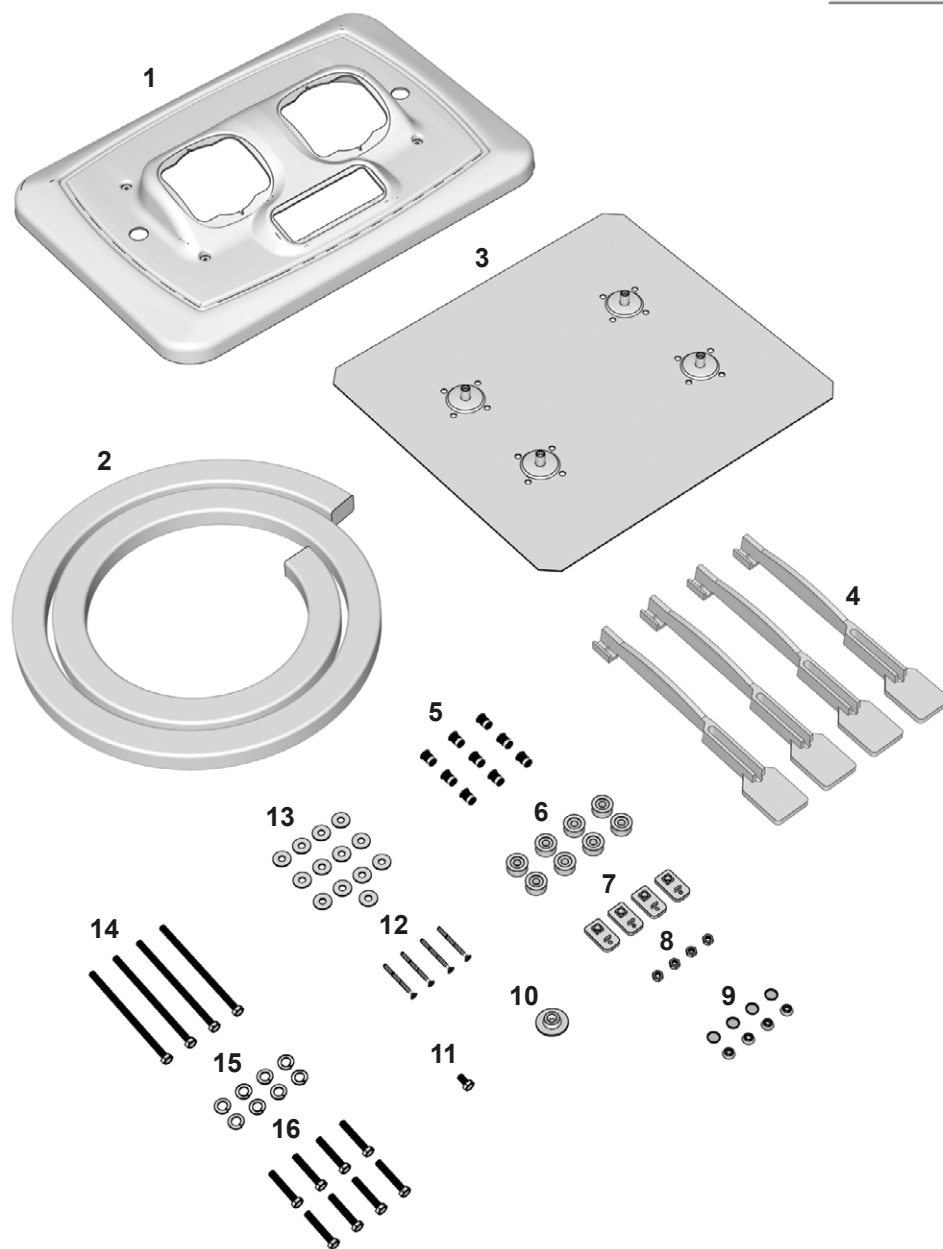
- | | | |
|----|--------------|---|
| 1 | X6019.A172-2 | Cubretapizado 840 x 660 - i11 |
| | X6019.A171-0 | Cubretapizado 840 x 660 - e11 |
| 2 | X6017.A204-1 | Soporte reductor Scania NTG Series G, P, R y S |
| 3 | X6017.A199-5 | Burlete negro 20 x 35 x 2670 mm |
| 4 | X6001.A101-3 | Burlete de goma 30 x 25 x 2300 mm |
| 5 | X6004.A387-3 | Soporte tanque de agua para Scania NTG plastificado negro |
| 6 | X6017.A203-9 | Kit de separadores para soporte tanque cabinas Scania NTG |
| 7 | X9404.A054-3 | Arandela plana Ø 7 x 18.5 x 1.5 mm Fe zincada |
| 8 | X9402.A064-5 | Bulón cabeza hexagonal MA 6 x 50 mm Fe zincado |
| 9 | X6002.A074-7 | Tuerca plástica para fijar cubretapizado con tubo 35 mm |
| 10 | X9404.A114-8 | Arandela Grower Ø 1/2" |
| 11 | X9403.A005-9 | Tuerca hexagonal MA 6 mm Fe zincada |
| 12 | X9401.A020-4 | Tornillo cabeza frezada Philips Ø 5 x 95 mm fosfatado negro |
| 13 | X9402.A138-8 | Bulón cabeza hexagonal M12 x 1.75 x 80 mm - alta resistencia |
| 14 | X9404.A143-2 | Arandela de seguridad dentada Ø 6.4 - zincado negro |
| 15 | X9401.A117-6 | Tornillo hexagonal con brida M6 x 1.00 x 10 mm - alta resistencia |
| 16 | X6004.A378-2 | Kit embellecedores para cubretapizado i11-e11 |
| 17 | X1502.A026-4 | Zócalo de 1 vía macho |
| 18 | X1502.A103-9 | Zócalo porta fusible 10 Amp |
| 19 | X1110.A050-1 | Terminal plano hembra para cable 2.5 a 4 mm - Scania |
| 20 | X1110.A049-0 | Terminal pala hembra con traba estañado para cable Ø 2.5 a 6 mm |

i11: X6019.A100-0
e11: X6019.A084-2

Scania Series 4, G, P, R y T



1	X6019.A071-6	Cubretapizado 725 x 580 - i11
	X6019.A063-7	Cubretapizado 725 x 580 - e11
2	X6001.A667-1	Burlete de goma 20 x 25 x 2500 mm
3	X6004.A379-4	Soporte tanque de agua para Scania
4	X6005.A024-0	Brazo soporte fijación regulable 470 mm
5	X1110.A040-8	Terminal pala macho para fusiblera Scania Serie 4, G, P, R y T
6	X9404.A054-3	Arandela plana Ø 7 x 18.5 x 1.5 mm Fe zincada
7	X9402.A060-0	Bulón cabeza hexagonal MA 6 x 110 mm Fe zincado
8	X9401.A050-0	Tornillo cabeza fresada Philips Ø 5 x 63 mm empavonado negro
9	X9403.A005-9	Tuerca hexagonal MA 6 mm Fe zincada
10	X6002.A066-8	Tuerca plástica para fijar cubretapizado
11	X9403.A043-4	Tuerca hexagonal MA 10 x 1.50 mm Fe zincada
12	X9404.A138-9	Arandela Grower Ø 10 mm
13	X9404.A139-1	Arandela plana Ø 10.5 x 24 x 1.6 mm Fe zincada
14	X6004.A378-2	Kit embellecedores para cubretapizado i11-e11
15	X9402.A087-4	Bulón cabeza hexagonal M10 x 1.50 x 50 mm Fe zincado



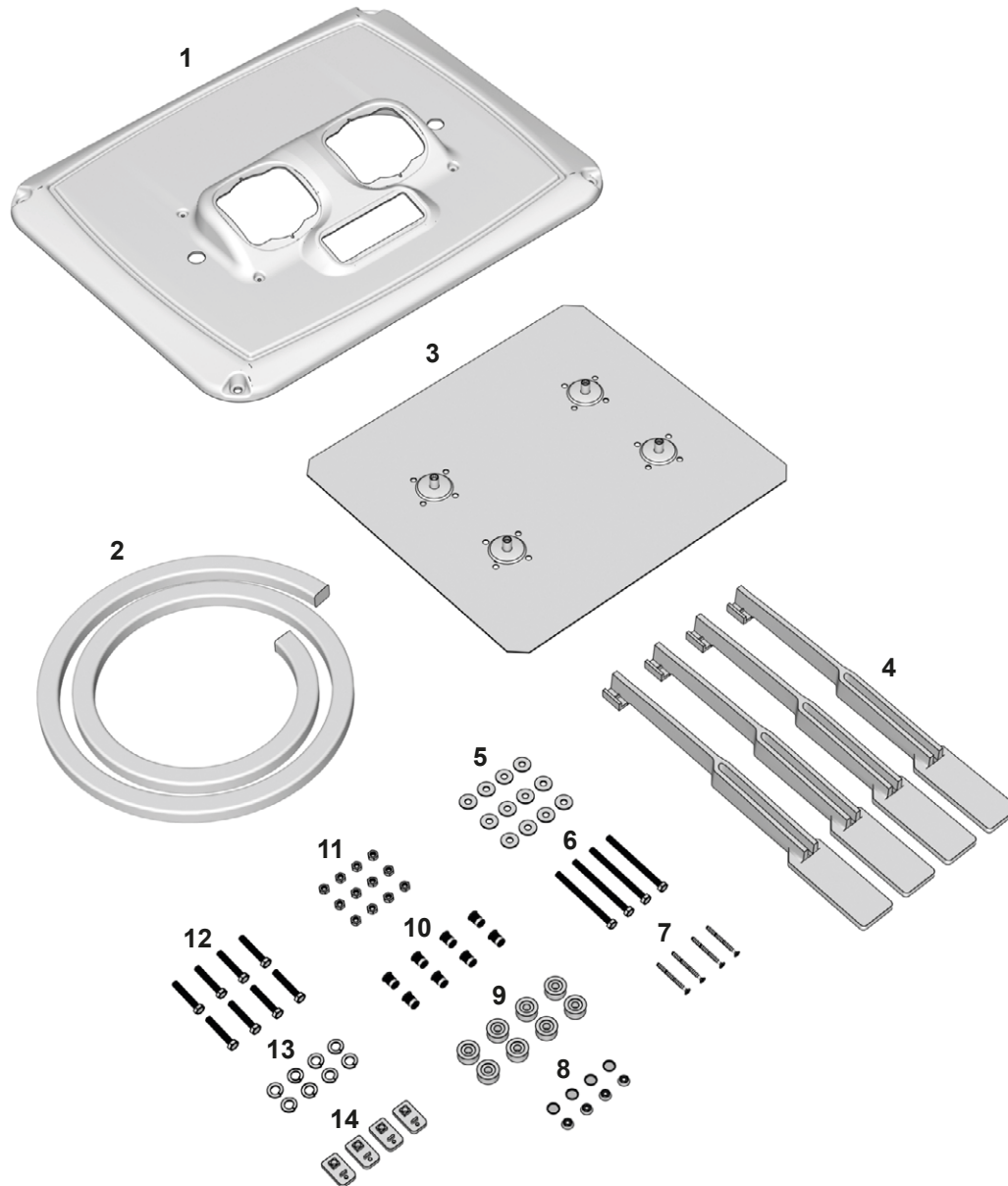
i11: X6019.A078-7
e11: X6019.A077-5

Volkswagen (todos los modelos excepto Línea Constellation)

- | | | |
|----|--------------|---|
| 1 | X6019.A075-1 | Cubretapizado 625 x 425 - i11 |
| | X6019.A062-5 | Cubretapizado 625 x 425 - e11 |
| 2 | X6001.A183-5 | Burlete de goma 30 x 60 x 2300 mm |
| 3 | X6004.A335-0 | Chapa 470 x 500 mm fijación tanque (para i11) |
| | X6004.A336-2 | Chapa 300 x 500 mm fijación tanque (para e11) |
| 4 | X6002.A064-4 | Brazo soporte fijación regulable 340 mm |
| 5 | X6004.A103-2 | Remache con rosca MA 6 x 1.00 |
| 6 | X6005.A133-5 | Separador aluminio Ø 22 x 10 mm alojamiento 0.8 mm |
| 7 | X6002.A066-8 | Tuerca plástica para fijar cubretapizado |
| 8 | X9403.A005-9 | Tuerca hexagonal MA 6 mm Fe zincada |
| 9 | X6004.A378-2 | Kit embellecedores para cubretapizado i11-e11 |
| 10 | X6003.A164-2 | Tapón de goma Ø 14 mm |
| 11 | X9401.A087-0 | Bulón cabeza hexagonal MA 6 x 15 mm acero inoxidable |
| 12 | X9401.A023-0 | Tornillo cabeza fresada Philips Ø 5 x 44 mm fosfatado negro |
| 13 | X9404.A054-3 | Arandela plana Ø 7 x 18.5 x 1.5 mm Fe zincada |
| 14 | X9402.A136-4 | Bulón cabeza hexagonal MA 6 x 130 mm Fe zincado |
| 15 | X9404.A052-2 | Arandela Grower Ø 1/4" |
| 16 | X9402.A047-5 | Bulón cabeza hexagonal MA 6 x 40 mm Fe zincado |

i11: X6019.A111-5
e11: X6019.A110-3

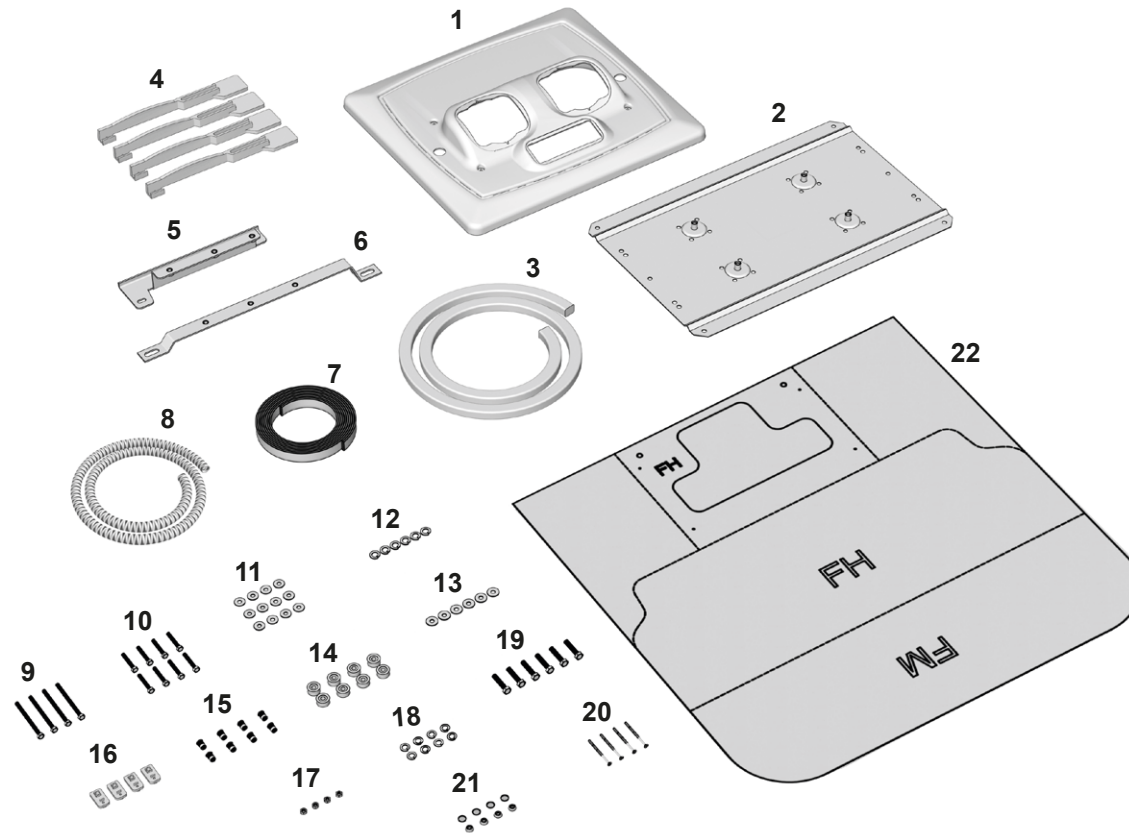
Volvo EDC



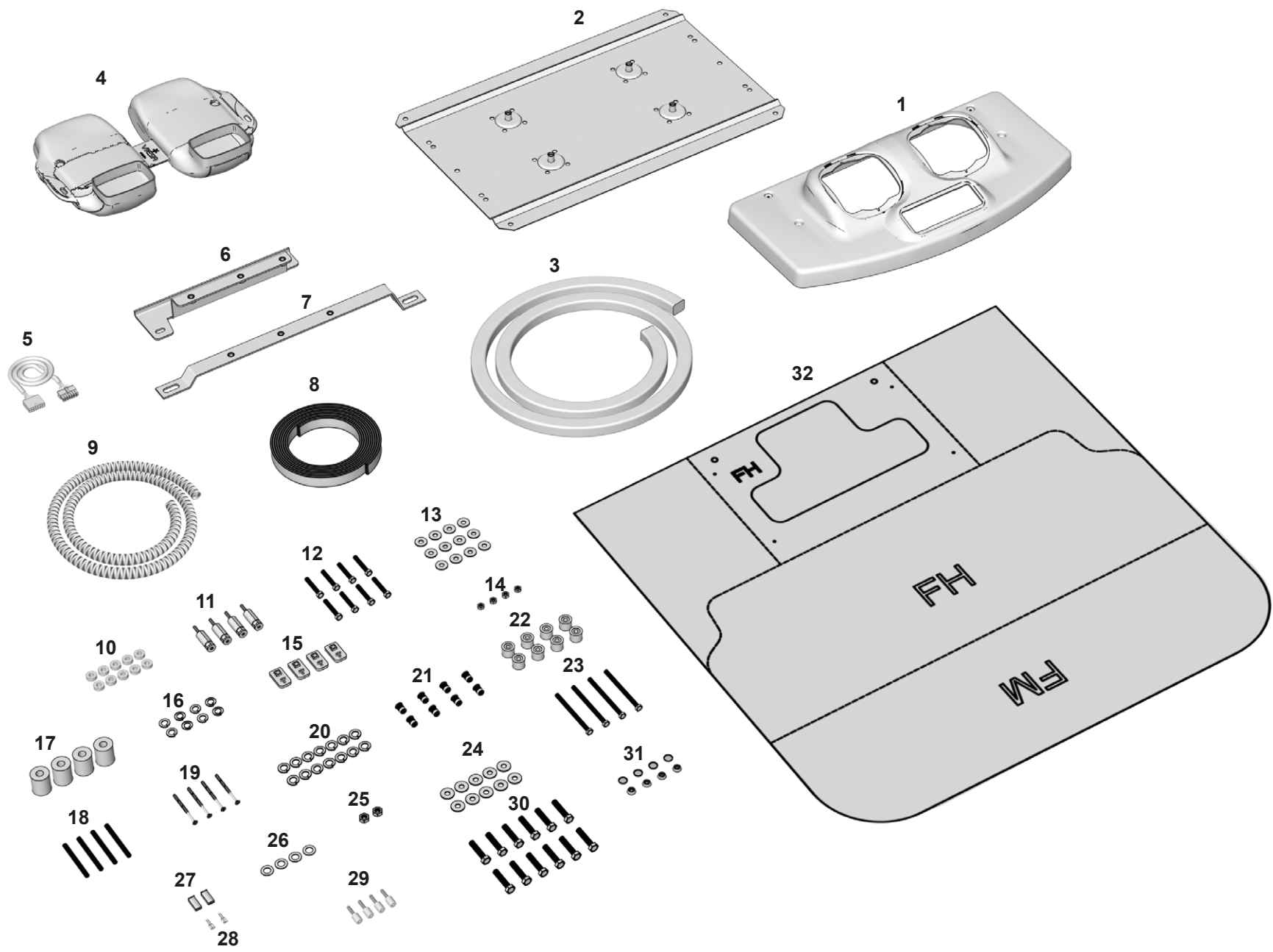
- | | | |
|----|--------------|--|
| 1 | X6019.A071-6 | Cubretapizado 725 x 580 - i11 |
| | X6019.A063-7 | Cubretapizado 725 x 580 - e11 |
| 2 | X6001.A101-3 | Burlete de goma 30 x 25 x 2300 mm |
| 3 | X6004.A335-0 | Chapa 470 x 500 mm fijación tanque
(para i11) |
| | X6004.A336-2 | Chapa 300 x 500 mm fijación tanque
(para e11) |
| 4 | X6005.A024-0 | Brazo soporte fijación regulable 470 mm |
| 5 | X9404.A054-3 | Arandela plana Ø 7 x 18.5 x 1.5 mm
Fe zincada |
| 6 | X9402.A067-1 | Bulón cabeza hexagonal MA 6 x 85 mm
Fe zincado |
| 7 | X9401.A023-0 | Tornillo cabeza fresada Philips Ø 5 x 44 mm
fosfatado negro |
| 8 | X6004.A378-2 | Kit embellecedores para cubretapizado
i11-e11 |
| 9 | X6005.A133-5 | Separador aluminio Ø 22 x 10 mm
alojamiento 0.8 mm |
| 10 | X6004.A103-2 | Remache con rosca MA 6 x 1.00 |
| 11 | X9403.A005-9 | Tuerca hexagonal MA 6 mm Fe zincada |
| 12 | X9402.A047-5 | Bulón cabeza hexagonal MA 6 x 40 mm
Fe zincado |
| 13 | X9404.A052-2 | Arandela Grower Ø 1/4" |
| 14 | X6002.A066-8 | Tuerca plástica para fijar cubretapizado |

i11: X6019.A097-1
e11: X6019.A085-4

Volvo Línea FH (hasta año 2014), FM y NH



1	X6019.A073-0	Cubretapizado 580 x 520 - i11
	X6019.A061-3	Cubretapizado 580 x 520 - e11
2	X6004.A904-0	Chapa 405 x 636 mm fijación tanque para unidades Volvo
3	X6001.A667-1	Burlete de goma 20 x 25 x 2500 mm
4	X6002.A064-4	Brazo soporte fijación regulable 340 mm
5	X6004.A381-4	Soporte superior para tanque de agua VIESA - Volvo FH y FM
6	X6004.A382-6	Soporte inferior para tanque de agua VIESA Volvo FH y FM
7	X6004.A380-2	Burlete de goma "U" 8 x 11 x 1400 mm
8	X2442.A237-1	Caño corrugado ignífugo Ø interno 11 mm
9	X9402.A067-1	Bulón cabeza hexagonal MA 6 x 85 mm Fe zincado
10	X9402.A047-5	Bulón cabeza hexagonal MA 6 x 40 mm Fe zincado
11	X9404.A054-3	Arandela plana Ø 7 x 18.5 x 1.5 mm Fe zincada
12	X9404.A135-3	Arandela Grower Ø 8 mm acero inoxidable
13	X9404.A136-5	Arandela plana Ø 8 x 17 x 1.4 mm acero inoxidable
14	X6005.A133-5	Separador aluminio Ø 22 x 10 mm alojamiento 0.8 mm
15	X6004.A103-2	Remache con rosca MA 6 x 1.00
16	X6002.A066-8	Tuerca plástica para fijar cubretapizado
17	X9403.A005-9	Tuerca hexagonal MA 6 mm Fe zincada
18	X9404.A052-2	Arandela Grower Ø 1/4"
19	X9402.A101-1	Bulón cabeza hexagonal M8 x 1.25 x 25 mm Fe zincado
20	X9401.A050-0	Tornillo cabeza fresada Philips Ø 5 x 63 mm empavonado negro
21	X6004.A378-2	Kit embellecedores para cubretapizado i11-e11
22	X6017.A197-1	Plantilla de cartón para corte deflector Volvo FH y FM - VIESA i11 y e11



i11: X6019.A165-2

e11: X6019.A164-0

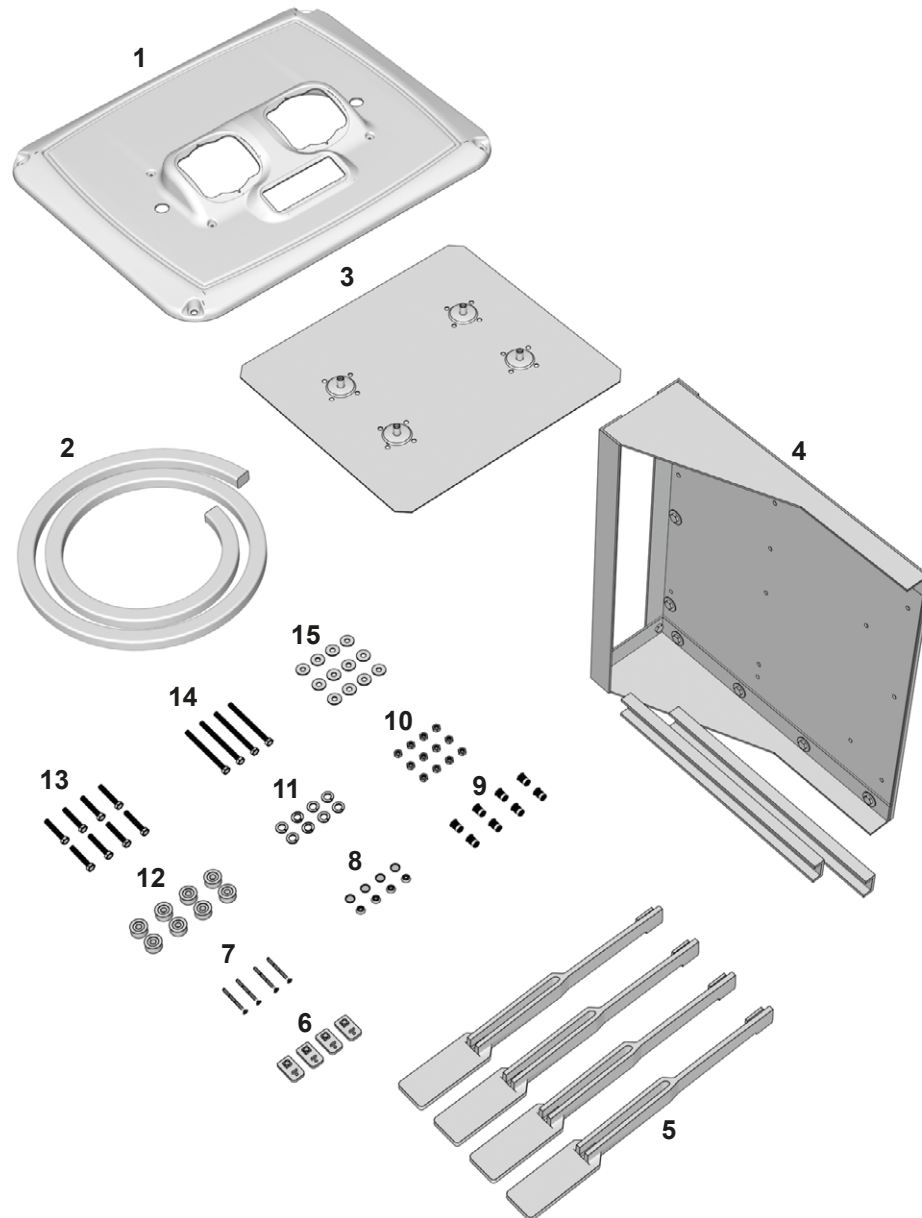
Volvo Línea FH (desde año 2015)

- | | | |
|----|--------------|--|
| 1 | X6019.A140-2 | Cubretapizado 630 x 300 - i11 |
| | X6019.A138-2 | Cubretapizado 630 x 300 - e11 |
| 2 | X6004.A904-0 | Chapa 405 x 636 mm fijación tanque para unidades Volvo |
| 3 | X6001.A052-3 | Burlete de goma 30 x 40 x 2300 mm |
| 4 | X6006.A395-3 | Tubo conductor de aire VIESA Volvo Línea FH |
| 5 | X6017.A198-3 | Prolongador cable módulos de comando y control VIESA i11 y e11 - 20 cm |
| 6 | X6004.A381-4 | Soporte superior para tanque de agua VIESA - Volvo FH y FM |
| 7 | X6004.A382-6 | Soporte inferior para tanque de agua VIESA Volvo FH y FM |
| 8 | X6004.A068-0 | Burlete de goma "U" 6 x 15 x 1400 mm |
| 9 | X2442.A395-3 | Caño corrugado ignífugo abierto Ø interno 14 mm |
| 10 | X6005.A016-1 | Kit arandelas de espuma de poliester |
| 11 | X6004.A385-2 | Espárrago M5 para fijación cubretapizado VIESA Volvo FH con tuerca |
| 12 | X9402.A047-5 | Bulón cabeza hexagonal MA 6 x 40 mm Fe zincado |
| 13 | X9404.A054-3 | Arandela plana Ø 7 x 18.5 x 1.5 mm Fe zincada |
| 14 | X9403.A005-9 | Tuerca hexagonal MA 6 mm Fe zincada |
| 15 | X6002.A066-8 | Tuerca plástica para fijar cubretapizado |
| 16 | X9404.A052-2 | Arandela Grower Ø 1/4" |
| 17 | X6005.A168-1 | Separador fijación unidad evaporadora VIESA en Volvo FH |
| 18 | X6006.A396-5 | Varilla roscada MA 6 x 75 mm Fe zincado |
| 19 | X9401.A050-0 | Tornillo cabeza fresada Philips Ø 5 x 63 mm empavonado negro |

- | | | |
|----|--------------|--|
| 20 | X9404.A135-3 | Arandela Grower Ø 8 mm acero inoxidable |
| 21 | X6004.A103-2 | Remache con rosca MA 6 x 1.00 |
| 22 | X6005.A133-5 | Separador aluminio Ø 22 x 10 mm alojamiento 0.8 mm |
| 23 | X9402.A067-1 | Bulón cabeza hexagonal MA 6 x 85 mm Fe zincado |
| 24 | X9404.A136-5 | Arandela plana Ø 8 x 17 x 1.4 mm acero inoxidable |
| 25 | X9403.A021-7 | Tuerca hexagonal MA 8 mm Fe zincada |
| 26 | X9404.A063-4 | Arandela plana Ø 5/16" Fe zincada |
| 27 | X1502.A026-4 | Zócalo de 1 vía macho |
| 28 | X1110.A049-0 | Terminal pala hembra con traba estañado para cable Ø 2.5 a 6 mm |
| 29 | X9401.A115-2 | Tornillo fijación tubo de aire Volvo FH - rosca M 5 x 0.8 |
| 30 | X9402.A101-1 | Bulón cabeza hexagonal M8 x 1.25 x 25 mm Fe zincado |
| 31 | X6004.A378-2 | Kit embellecedores para cubretapizado i11-e11 |
| 32 | X6017.A197-1 | Plantilla de cartón para corte deflector Volvo FH y FM - VIESA i11 y e11 |

i11: X6019.A109-5
e11: X6019.A108-3

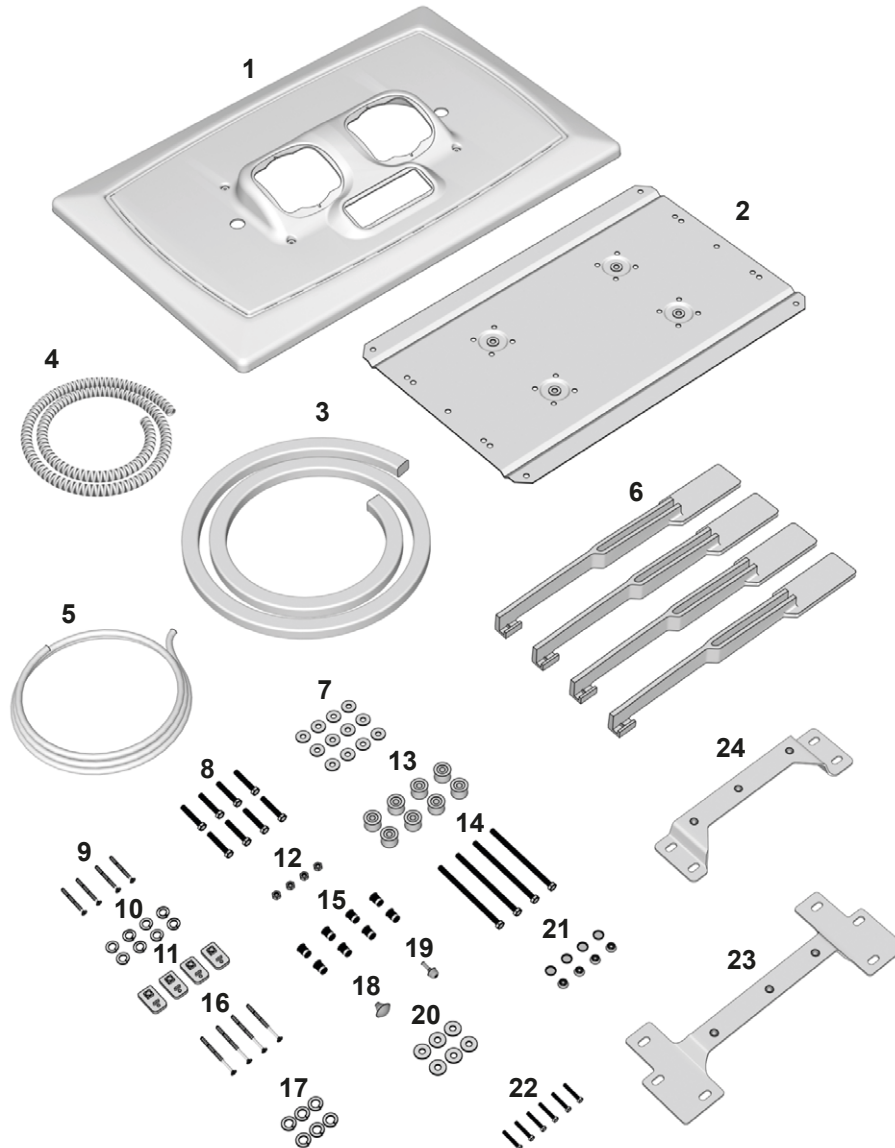
Volvo NL 10 (310 y 340)



1	X6019.A071-6	Cubretapizado 725 x 580 - i11
	X6019.A063-7	Cubretapizado 725 x 580 - e11
2	X6001.A101-3	Burlete de goma 30 x 25 x 2300 mm
3	X6004.A335-0	Chapa 470 x 500 mm fijación tanque (para i11)
	X6004.A336-2	Chapa 300 x 500 mm fijación tanque (para e11)
4	X6004.A173-0	Soporte para chasis y carrocería tanque de agua soplado
5	X6005.A024-0	Brazo soporte fijación regulable 470 mm
6	X6002.A066-8	Tuerca plástica para fijar cubretapizado
7	X9401.A023-0	Tornillo cabeza fresada Philips Ø 5 x 44 mm fosfatado negro
8	X6004.A378-2	Kit embellecedores para cubretapizado i11-e11
9	X6004.A103-2	Remache con rosca MA 6 x 1.00
10	X9403.A005-9	Tuerca hexagonal MA 6 mm Fe zincada
11	X9404.A052-2	Arandela Grower Ø 1/4"
12	X6005.A133-5	Separador aluminio Ø 22 x 10 mm alojamiento 0.8 mm
13	X9402.A047-5	Bulón cabeza hexagonal MA 6 x 40 mm Fe zincado
14	X9402.A067-1	Bulón cabeza hexagonal MA 6 x 85 mm Fe zincado
15	X9404.A054-3	Arandela plana Ø 7 x 18.5 x 1.5 mm Fe zincada

i11: X6019.A095-7
e11: X6019.A082-1

Volvo Línea VM

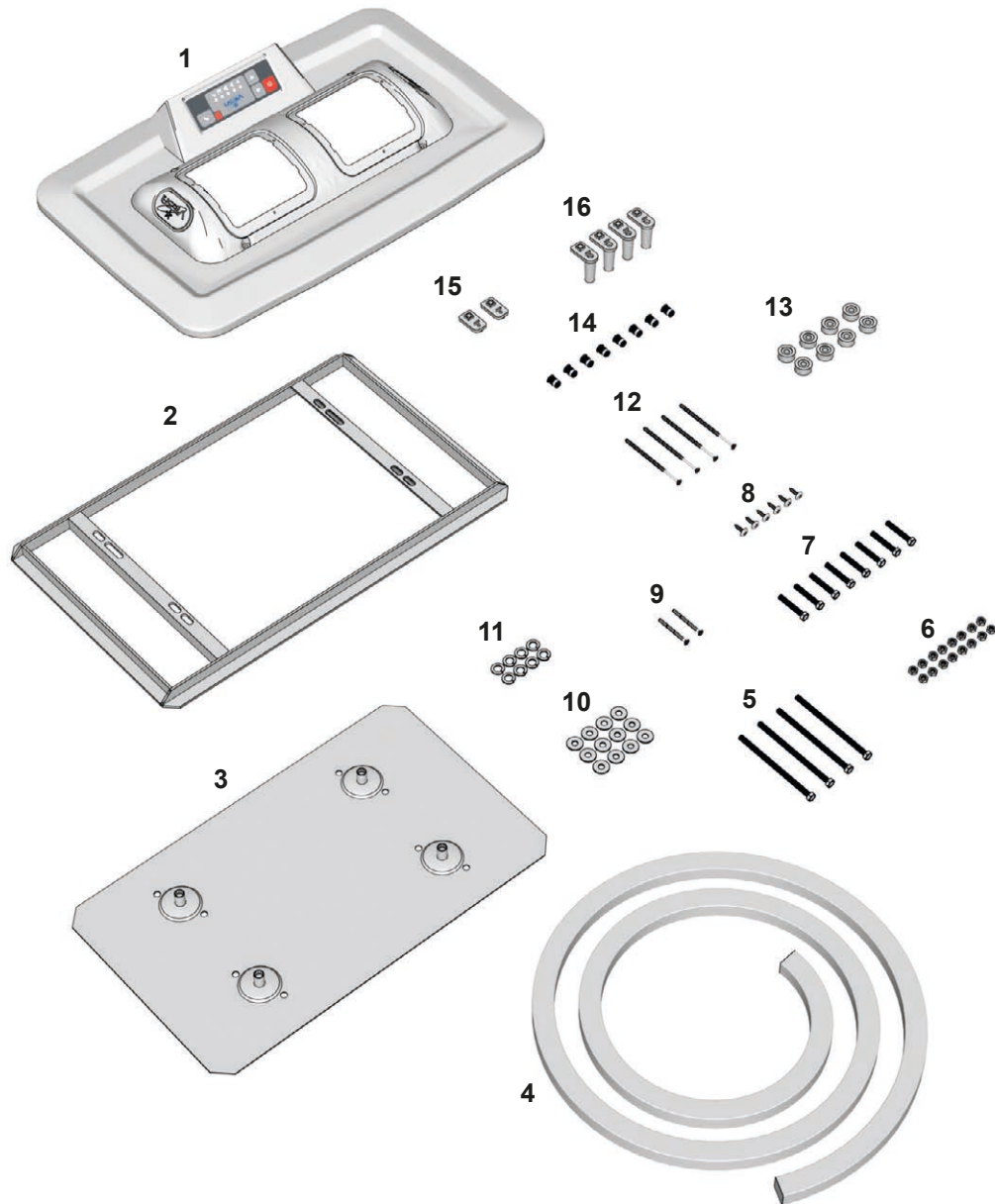


1	X6019.A074-2	Cubretapizado 850 x 535 - i11
	X6019.A065-1	Cubretapizado 850 x 535 - e11
2	X6004.A904-0	Chapa 405 x 636 mm fijación tanque para unidades Volvo
3	X6001.A667-1	Burlete de goma 20 x 25 x 2500 mm
4	X2442.A237-1	Caño corrugado ignífugo Ø interno 11 mm
5	X6017.A182-1	Prolongador de alimentación eléctrica VIESA i11
	X6017.A183-3	Prolongador de alimentación eléctrica VIESA e11
6	X6005.A024-0	Brazo soporte fijación regulable 470 mm
7	X9404.A054-3	Arandela plana Ø 7 x 18.5 x 1.5 mm Fe zincada
8	X9402.A047-5	Bulón cabeza hexagonal MA 6 x 40 mm Fe zincado
9	X9401.A023-0	Tornillo cabeza fresada Philips Ø 5 x 44 mm fosfatado negro
10	X9404.A052-2	Arandela Grower Ø 1/4"
11	X6002.A066-8	Tuerca plástica para fijar cubretapizado
12	X9403.A005-9	Tuerca hexagonal MA 6 mm Fe zincada
13	X6005.A134-7	Separador aluminio Ø 22 x 15 mm alojamiento 0.8 mm
14	X9402.A060-0	Bulón cabeza hexagonal MA 6 x 110 mm Fe zincado
15	X6004.A103-2	Remache con rosca MA 6 x 1.00
16	X9401.A050-0	Tornillo cabeza fresada Philips Ø 5 x 63 mm empavonado negro
17	X9404.A135-3	Arandela Grower Ø 8 mm acero inoxidable
18	X6003.A068-6	Tapón de goma 10 mm
19	X6003.A067-4	Tapón de goma 6 mm
20	X9404.A136-5	Arandela plana Ø 8 x 17 x 1.4 mm acero inoxidable
21	X6004.A378-2	Kit embellecedores para cubretapizado i11- e11
22	X9402.A101-1	Bulón cabeza hexagonal M8 x 1.25 x 25 mm Fe zincado
23	X6004.A384-0	Soporte inferior para tanque de agua VIESA para unidades Volvo VM
24	X6004.A383-8	Soporte superior para tanque de agua VIESA para unidades Volvo VM

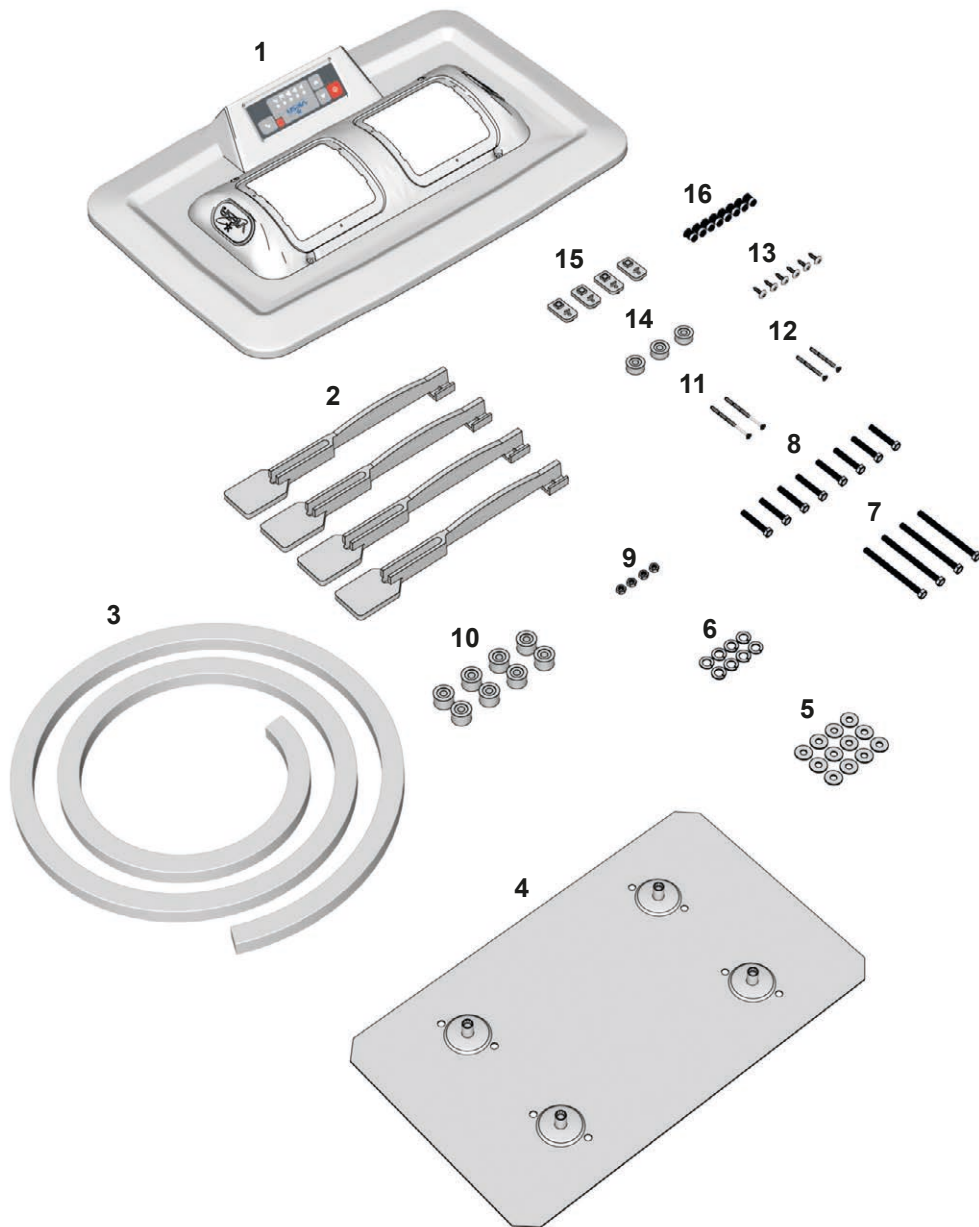
Kit Elementos Fijación Unidad Evaporadora Agro

X6006.A126-2

Corte de techo



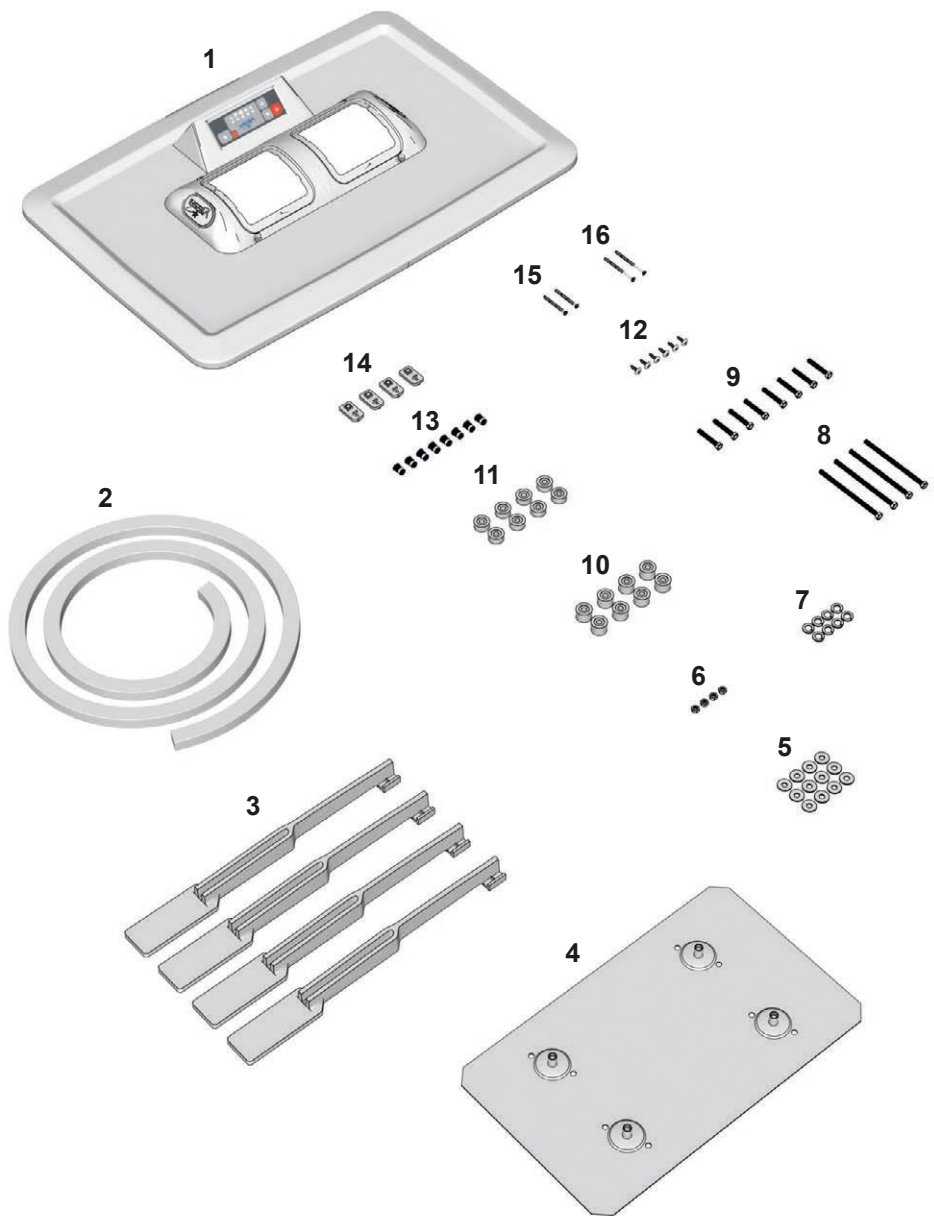
1	X6004.A274-3	Cubretapizado 625 x 425 mm con micro-teclado
2	X6004.A188-0	Contramarco plastificado para unidades sin escotilla
3	X6004.A336-2	Chapa 300 x 500 mm fijación tanque
4	X6001.A101-3	Burlete de goma 30 x 25 x 2300 mm
5	X9402.A060-0	Bulón cabeza hexagonal MA 6 x 110 mm Fe zincado
6	X9403.A005-9	Tuerca hexagonal MA 6 mm Fe zincada
7	X9402.A047-5	Bulón cabeza hexagonal MA 6 x 40 mm Fe zincado
8	X9401.A026-3	Tornillo cabeza fijadora Philips Ø 4.2 x 1/2" empavonado negro
9	X9401.A023-0	Tornillo cabeza fresada Philips Ø 5 x 44 mm fosfatado negro
10	X9404.A054-3	Arandela plana Ø 7 x 18.5 x 1.5 mm Fe zincada
11	X9404.A052-2	Arandela Grower Ø 1/4"
12	X9401.A020-4	Tornillo cabeza fresada Philips Ø 5 x 95 mm fosfatado negro
13	X6005.A133-5	Separador aluminio Ø 22 x 10 mm alojamiento 0.8 mm
14	X6004.A103-2	Remache con rosca MA 6 x 1.00
15	X6002.A066-8	Tuerca plástica para fijar cubretapizado
16	X6002.A074-7	Tuerca plástica para fijar cubretapizado con tubo 35 mm



X6006.A130-6

Fiat y Fiat Iveco (150, 619, 190-29 y 190-33)

1	X6004.A274-3	Cubretapizado 625 x 425 mm con micro-teclado
2	X6002.A064-4	Brazo soporte fijación regulable 340 mm
3	X6001.A658-0	Burlete de goma 20 x 25 x 2300 mm
4	X6004.A336-2	Chapa 300 x 500 mm fijación tanque
5	X9404.A054-3	Arandela plana Ø 7 x 18.5 x 1.5 mm Fe zincada
6	X9404.A052-2	Arandela Grower Ø 1/4"
7	X9402.A067-1	Bulón cabeza hexagonal MA 6 x 85 mm Fe zincado
8	X9402.A047-5	Bulón cabeza hexagonal MA 6 x 40 mm Fe zincado
9	X9403.A005-9	Tuerca hexagonal MA 6 mm Fe zincada
10	X6005.A134-7	Separador aluminio Ø 22 x 15 mm alojamiento 0.8 mm
11	X9401.A050-0	Tornillo cabeza fresada Philips Ø 5 x 63 mm empavonado negro
12	X9401.A023-0	Tornillo cabeza fresada Philips Ø 5 x 44 mm fosfatado negro
13	X9401.A026-3	Tornillo cabeza fijadora Philips Ø 4.2 x 1/2" empavonado negro
14	X6005.A133-5	Separador aluminio Ø 22 x 10 mm alojamiento 0.8 mm
15	X6002.A066-8	Tuerca plástica para fijar cubretapizado
16	X6004.A103-2	Remache con rosca MA 6 x 1.00



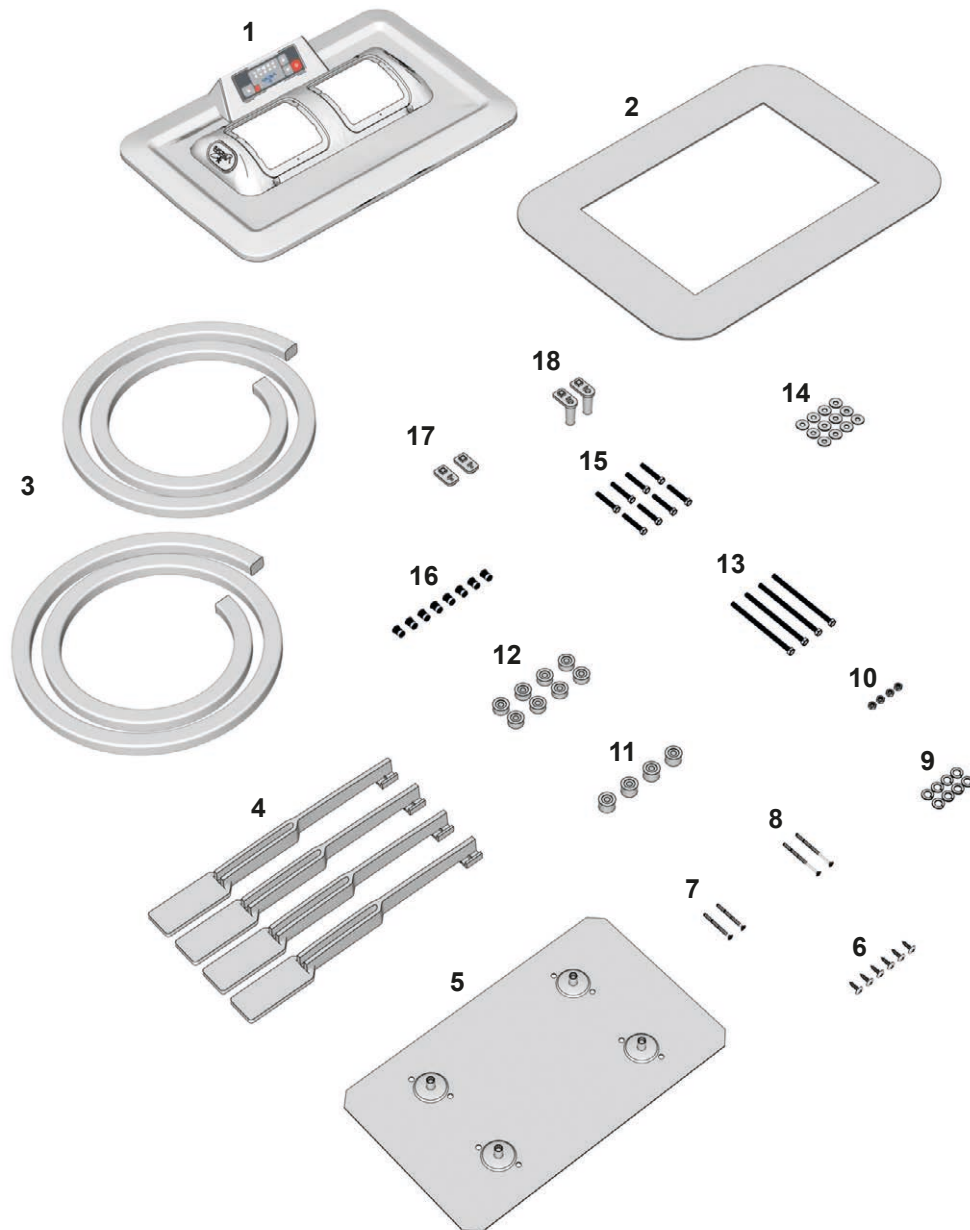
X6006.A129-8

Ford Cargo (todos los modelos)

1	X6004.A269-0	Cubretapizado 850 x 580 mm con micro-teclado
2	X6001.A658-0	Burlete de goma 20 x 25 x 2300 mm
3	X6005.A024-0	Brazo soporte fijación regulable 470 mm
4	X6004.A336-2	Chapa 300 x 500 mm fijación tanque
5	X9404.A054-3	Arandela plana Ø 7 x 18.5 x 1.5 mm Fe zincada
6	X9403.A005-9	Tuerca hexagonal MA 6 mm Fe zincada
7	X9404.A052-2	Arandela Grower Ø 1/4"
8	X9402.A060-0	Bulón cabeza hexagonal MA 6 x 110 mm Fe zincado
9	X9402.A047-5	Bulón cabeza hexagonal MA 6 x 40 mm Fe zincado
10	X6005.A134-7	Separador aluminio Ø 22 x 15 mm alojamiento 0.8 mm
11	X6005.A133-5	Separador aluminio Ø 22 x 10 mm alojamiento 0.8 mm
12	X9401.A026-3	Tornillo cabeza fijadora Philips Ø 4.2 x 1/2" empavonado negro
13	X6004.A103-2	Remache con rosca MA 6 x 1.00
14	X6002.A066-8	Tuerca plástica para fijar cubretapizado
15	X9401.A023-0	Tornillo cabeza fresada Philips Ø 5 x 44 mm fosfatado negro
16	X9401.A050-0	Tornillo cabeza fresada Philips Ø 5 x 63 mm empavonado negro

X6006.A118-3

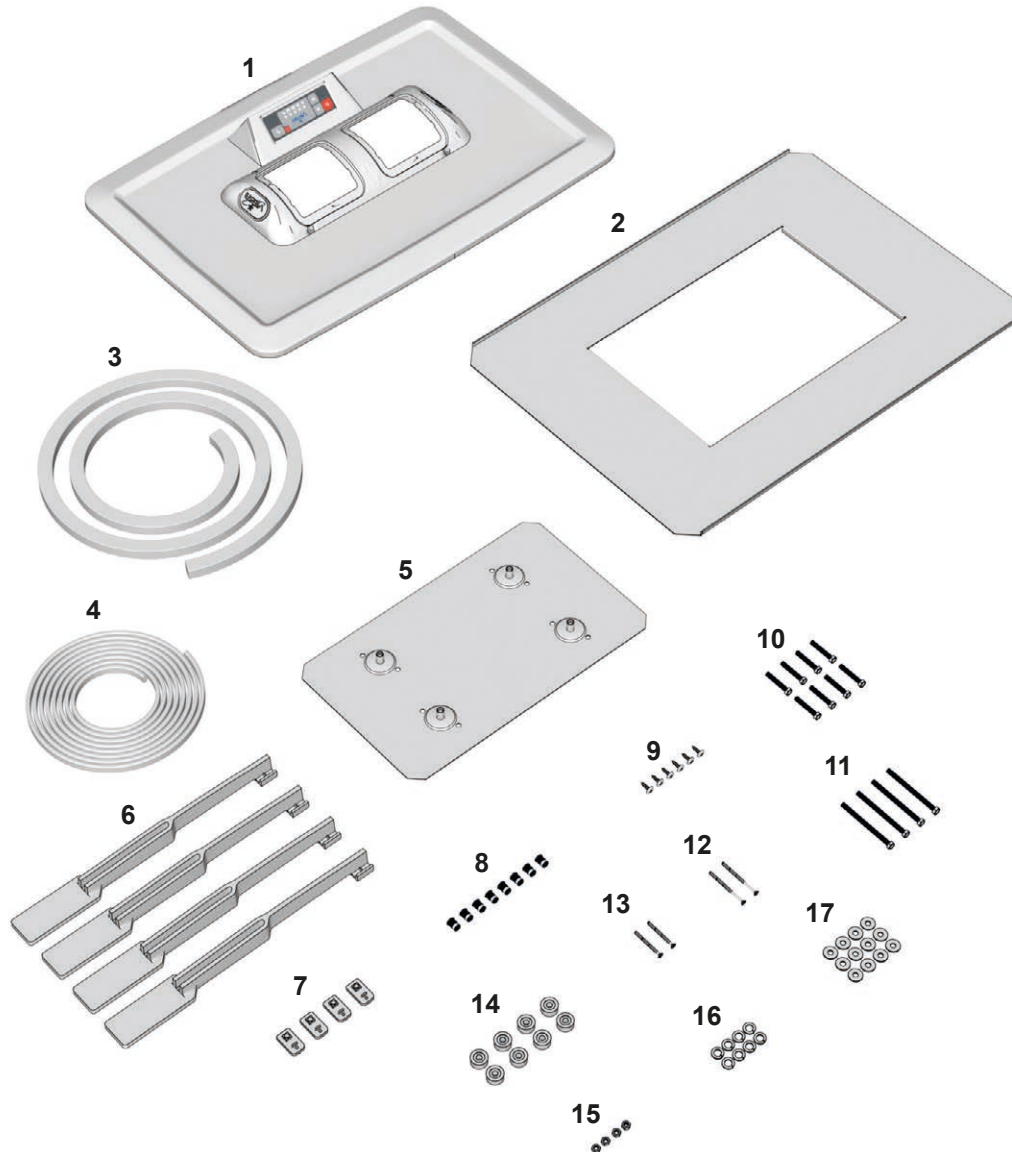
Iveco Cursor y Stralis (techo inclinado)



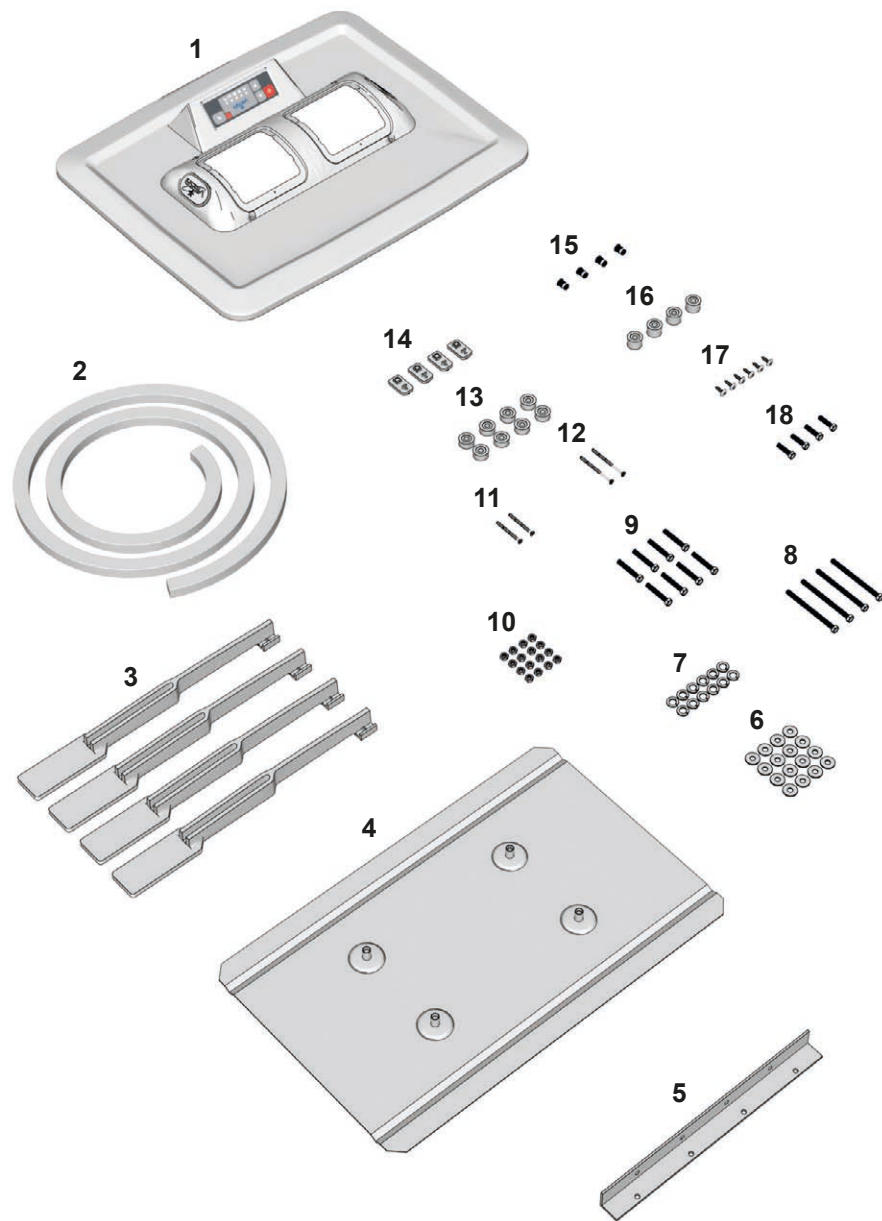
1	X6004.A276-7	Cubretapizado 660 x 445 mm con micro-teclado
2	X6006.A079-6	Soporte reductor 705 x 505 mm
3	X6001.A658-0	Burlete de goma 20 x 25 x 2300 mm
4	X6005.A024-0	Brazo soporte fijación regulable 470 mm
5	X6004.A336-2	Chapa 300 x 500 mm fijación tanque
6	X9401.A026-3	Tornillo cabeza fijadora Philips Ø 4.2 x 1/2" empavonado negro
7	X9401.A023-0	Tornillo cabeza fresada Philips Ø 5 x 44 mm fosfatado negro
8	X9401.A050-0	Tornillo cabeza fresada Philips Ø 5 x 63 mm empavonado negro
9	X9404.A052-2	Arandela Grower Ø 1/4"
10	X9403.A005-9	Tuerca hexagonal MA 6 mm Fe zincada
11	X6005.A134-7	Separador aluminio Ø 22 x 15 mm alojamiento 0.8 mm
12	X6005.A133-5	Separador aluminio Ø 22 x 10 mm alojamiento 0.8 mm
13	X9402.A060-0	Bulón cabeza hexagonal MA 6 x 110 mm Fe zincado
14	X9404.A054-3	Arandela plana Ø 7 x 18.5 x 1.5 mm Fe zincada
15	X9402.A047-5	Bulón cabeza hexagonal MA 6 x 40 mm Fe zincado
16	X6004.A103-2	Remache con rosca MA 6 x 1.00
17	X6002.A066-8	Tuerca plástica para fijar cubretapizado
18	X6002.A074-7	Tuerca plástica para fijar cubretapizado con tubo 35 mm

X6006.A123-9

Iveco Cursor, Línea Euro, Stralis y Tector (techo plano)



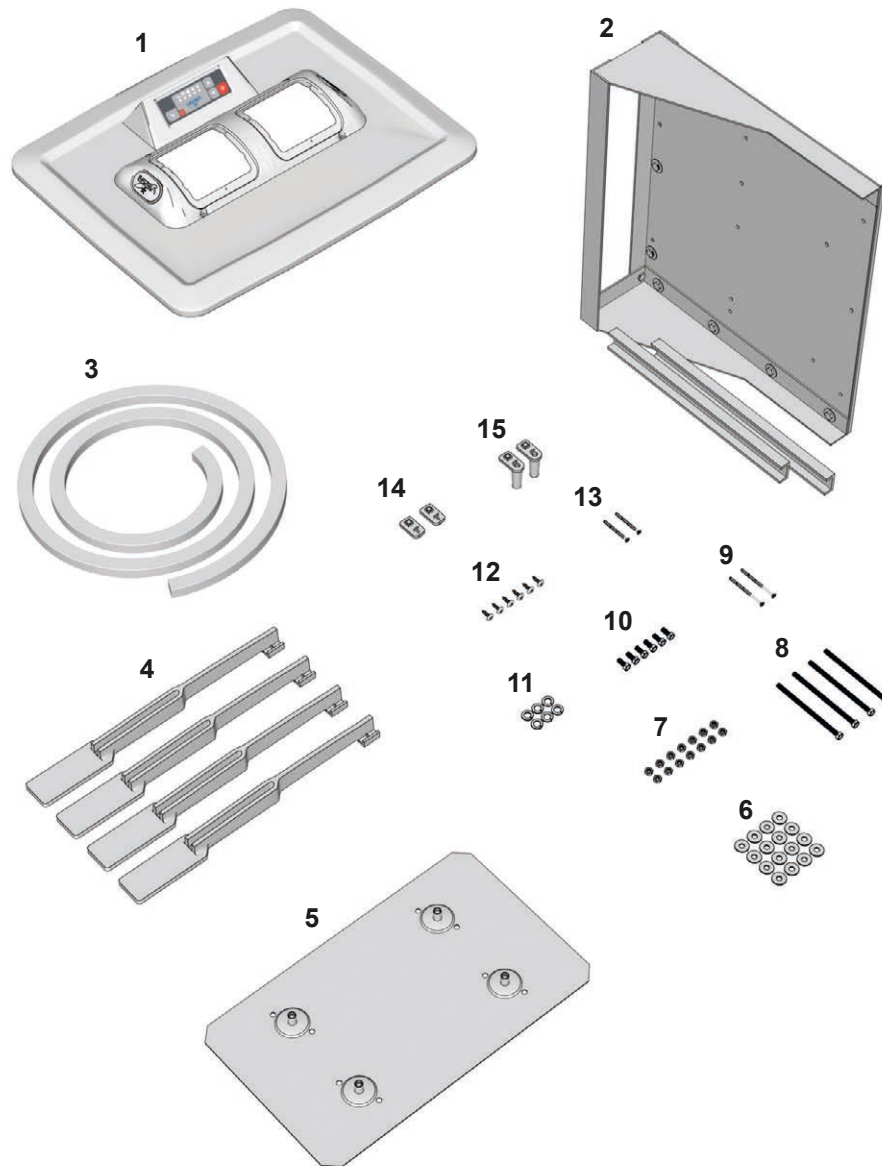
1	X6004.A269-0	Cubretapizado 850 x 580 mm con micro-teclado
2	X6002.A178-6	Soporte reductor chapa plegada 830 x 580 mm
3	X6001.A658-0	Burlete de goma 20 x 25 x 2300 mm
4	X6001.A051-1	Burlete de goma 7 x 15 x 2500 mm
5	X6004.A336-2	Chapa 300 x 500 mm fijación tanque
6	X6005.A024-0	Brazo soporte fijación regulable 470 mm
7	X6002.A066-8	Tuerca plástica para fijar cubretapizado
8	X6004.A103-2	Remache con rosca MA 6 x 1.00
9	X9401.A026-3	Tornillo cabeza fijadora Philips Ø 4.2 x 1/2" empavonado negro
10	X9402.A047-5	Bulón cabeza hexagonal MA 6 x 40 mm Fe zincado
11	X9402.A067-1	Bulón cabeza hexagonal MA 6 x 85 mm Fe zincado
12	X9401.A050-0	Tornillo cabeza fresada Philips Ø 5 x 63 mm empavonado negro
13	X9401.A023-0	Tornillo cabeza fresada Philips Ø 5 x 44 mm fosfatado negro
14	X6005.A133-5	Separador aluminio Ø 22 x 10 mm alojamiento 0.8 mm
15	X9403.A005-9	Tuerca hexagonal MA 6 mm Fe zincada
16	X9404.A052-2	Arandela Grower Ø 1/4"
17	X9404.A054-3	Arandela plana Ø 7 x 18.5 x 1.5 mm Fe zincada



X6006.A117-1

Mercedes Benz (todos los modelos cabina fija)

1	X6004.A271-0	Cubretapizado 705 x 580 mm con micro-teclado
2	X6001.A658-0	Burlete de goma 20 x 25 x 2300 mm
3	X6005.A024-0	Brazo soporte fijación regulable 470 mm
4	X6004.A347-4	Chapa 405 x 636 mm fijación tanque
5	X6004.A128-5	Soporte "L" 32 x 32 x 390 mm
6	X9404.A054-3	Arandela plana Ø 7 x 18.5 x 1.5 mm Fe zincada
7	X9404.A052-2	Arandela Grower Ø 1/4"
8	X9402.A067-1	Bulón cabeza hexagonal MA 6 x 85 mm Fe zincado
9	X9402.A047-5	Bulón cabeza hexagonal MA 6 x 40 mm Fe zincado
10	X9403.A005-9	Tuerca hexagonal MA 6 mm Fe zincada
11	X9401.A023-0	Tornillo cabeza fresada Philips Ø 5 x 44 mm fosfatado negro
12	X9401.A050-0	Tornillo cabeza fresada Philips Ø 5 x 63 mm empavonado negro
13	X6005.A133-5	Separador aluminio Ø 22 x 10 mm alojamiento 0.8 mm
14	X6002.A066-8	Tuerca plástica para fijar cubretapizado
15	X6004.A103-2	Remache con rosca MA 6 x 1.00
16	X6005.A134-7	Separador aluminio Ø 22 x 15 mm alojamiento 0.8 mm
17	X9401.A026-3	Tornillo cabeza fijadora Philips Ø 4.2 x 1/2" empavonado negro
18	X9402.A031-3	Bulón cabeza hexagonal MA 6 x 25 mm Fe zincado



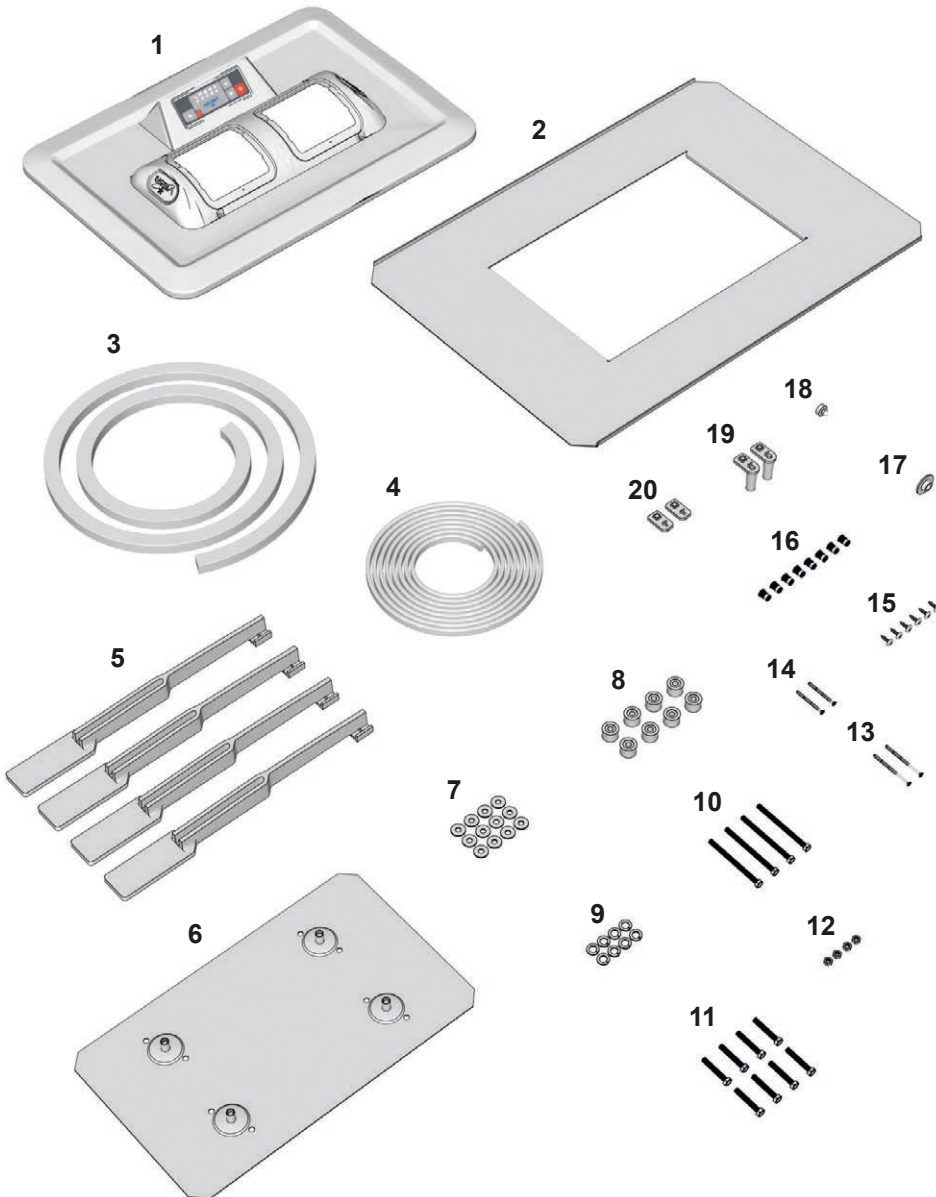
X6006.A115-0

Mercedes Benz (todos los modelos cabina rebatible excepto 1938, 1944 S, Accelo, Actros, Atego y Axor)

1	X6004.A271-0	Cubretapizado 705 x 580 mm con micro-teclado
2	X6004.A173-0	Soporte para chasis y carrocería tanque de agua soplado
3	X6001.A658-0	Burlete de goma 20 x 25 x 2300 mm
4	X6005.A024-0	Brazo soporte fijación regulable 470 mm
5	X6004.A336-2	Chapa 300 x 500 mm fijación tanque
6	X9404.A054-3	Arandela plana Ø 7 x 18.5 x 1.5 mm Fe zincada
7	X9403.A005-9	Tuerca hexagonal MA 6 mm Fe zincada
8	X9402.A060-0	Bulón cabeza hexagonal MA 6 x 110 mm Fe zincado
9	X9401.A050-0	Tornillo cabeza fresada Philips Ø 5 x 63 mm empavonado negro
10	X9402.A021-0	Bulón cabeza hexagonal MA 6 x 15 mm Fe zincado
11	X9404.A052-2	Arandela Grower Ø 1/4"
12	X9401.A026-3	Tornillo cabeza fijadora Philips Ø 4.2 x 1/2" empavonado negro
13	X9401.A023-0	Tornillo cabeza fresada Philips Ø 5 x 44 mm fosfatado negro
14	X6002.A066-8	Tuerca plástica para fijar cubretapizado
15	X6002.A074-7	Tuerca plástica para fijar cubretapizado con tubo 35 mm

X6006.A121-5

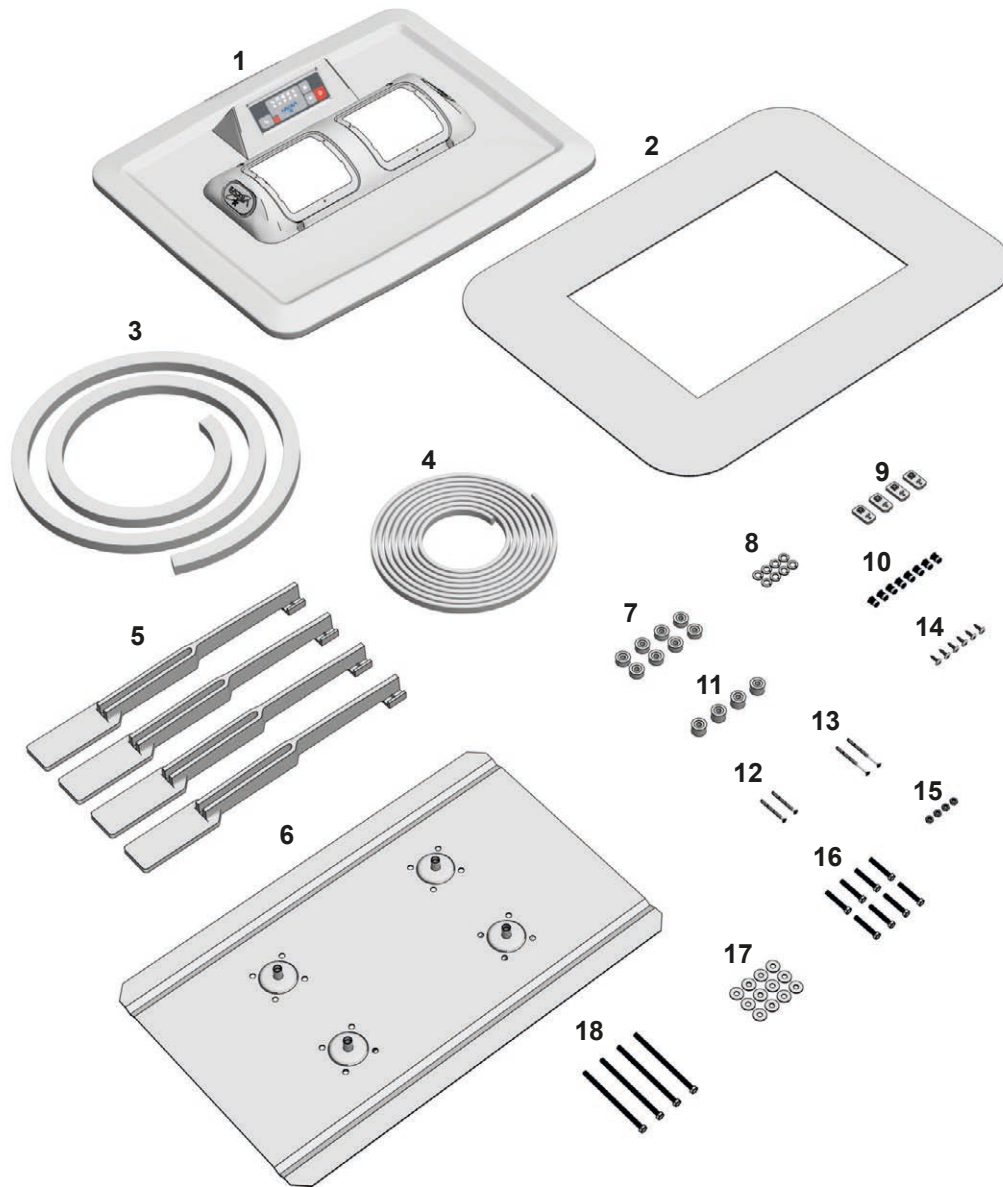
Mercedes Benz 1938, 1944 S, Actros y Axor (escotilla eléctrica)



1	X6004.A278-1	Cubretapizado 700 x 500 mm con micro-teclado
2	X6002.A178-6	Soporte reductor chapa plegada 830 x 580 mm
3	X6001.A658-0	Burlete de goma 20 x 25 x 2300 mm
4	X6001.A051-1	Burlete de goma 7 x 15 x 2500 mm
5	X6005.A024-0	Brazo soporte fijación regulable 470 mm
6	X6004.A336-2	Chapa 300 x 500 mm fijación tanque
7	X9404.A054-3	Arandela plana Ø 7 x 18.5 x 1.5 mm Fe zincada
8	X6005.A134-7	Separador aluminio Ø 22 x 15 mm alojamiento 0.8 mm
9	X9404.A052-2	Arandela Grower Ø 1/4"
10	X9402.A067-1	Bulón cabeza hexagonal MA 6 x 85 mm Fe zincado
11	X9402.A047-5	Bulón cabeza hexagonal MA 6 x 40 mm Fe zincado
12	X9403.A005-9	Tuerca hexagonal MA 6 mm Fe zincada
13	X9401.A050-0	Tornillo cabeza fresada Philips Ø 5 x 63 mm empavonado negro
14	X9401.A023-0	Tornillo cabeza fresada Philips Ø 5 x 44 mm fosfatado negro
15	X9401.A026-3	Tornillo cabeza fijadora Philips Ø 4.2 x 1/2" empavonado negro
16	X6004.A103-2	Remache con rosca MA 6 x 1.00
17	X6003.A164-2	Tapón de goma 14 mm
18	X6003.A163-0	Tapón de goma 6 mm
19	X6002.A074-7	Tuerca plástica para fijar cubretapizado con tubo 35 mm
20	X6002.A066-8	Tuerca plástica para fijar cubretapizado

X6006.A389-8

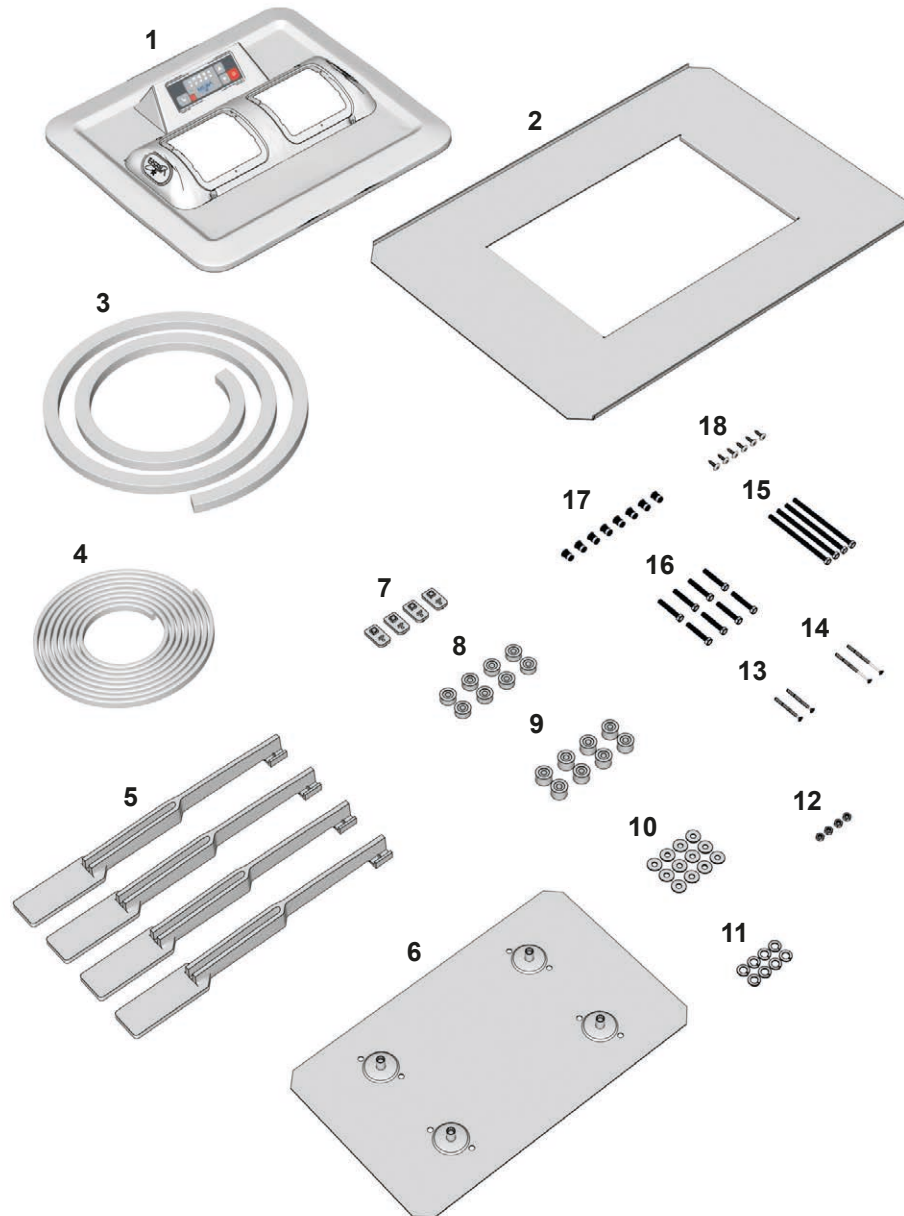
Mercedes Benz Accelo



1	X6004.A271-0	Cubretapizado 705 x 580 con micro-teclado
2	X6006.A112-4	Soporte reductor 780 x 580 mm
3	X6001.A658-0	Burlete de goma 20 x 25 x 2300 mm
4	X6001.A051-1	Burlete de goma 7 x 15 x 2500 mm
5	X6005.A024-0	Brazo soporte fijación regulable 470 mm
6	X6004.A347-4	Chapa 405 x 636 mm fijación tanque
7	X6005.A025-2	Separador aluminio Ø 22 x 10 mm alojamiento 1.85 mm
8	X9404.A052-2	Arandela Grower Ø 1/4"
9	X6002.A066-8	Tuerca plástica para fijar cubretapizado
10	X6017.A074-1	Remache con rosca MA 6 x 1.00 ala y cuerpo moleteado
11	X6005.A026-4	Separador aluminio Ø 22 x 15 mm alojamiento 1.85 mm
12	X9401.A023-0	Tornillo cabeza fresada Philips Ø 5 x 44 mm fosfatado negro
13	X9401.A050-0	Tornillo cabeza fresada Philips Ø 5 x 63 mm empavonado negro
14	X9401.A026-3	Tornillo cabeza fijadora Philips Ø 4.2 x 1/2" empavonado negro
15	X9403.A005-9	Tuerca hexagonal MA 6 mm Fe zincada
16	X9402.A047-5	Bulón cabeza hexagonal MA 6 x 40 mm Fe zincado
17	X9404.A054-3	Arandela plana Ø 7 x 18.5 x 1.5 mm Fe zincada
18	X9402.A060-0	Bulón cabeza hexagonal MA 6 x 110 mm Fe zincado

X6006.A120-3

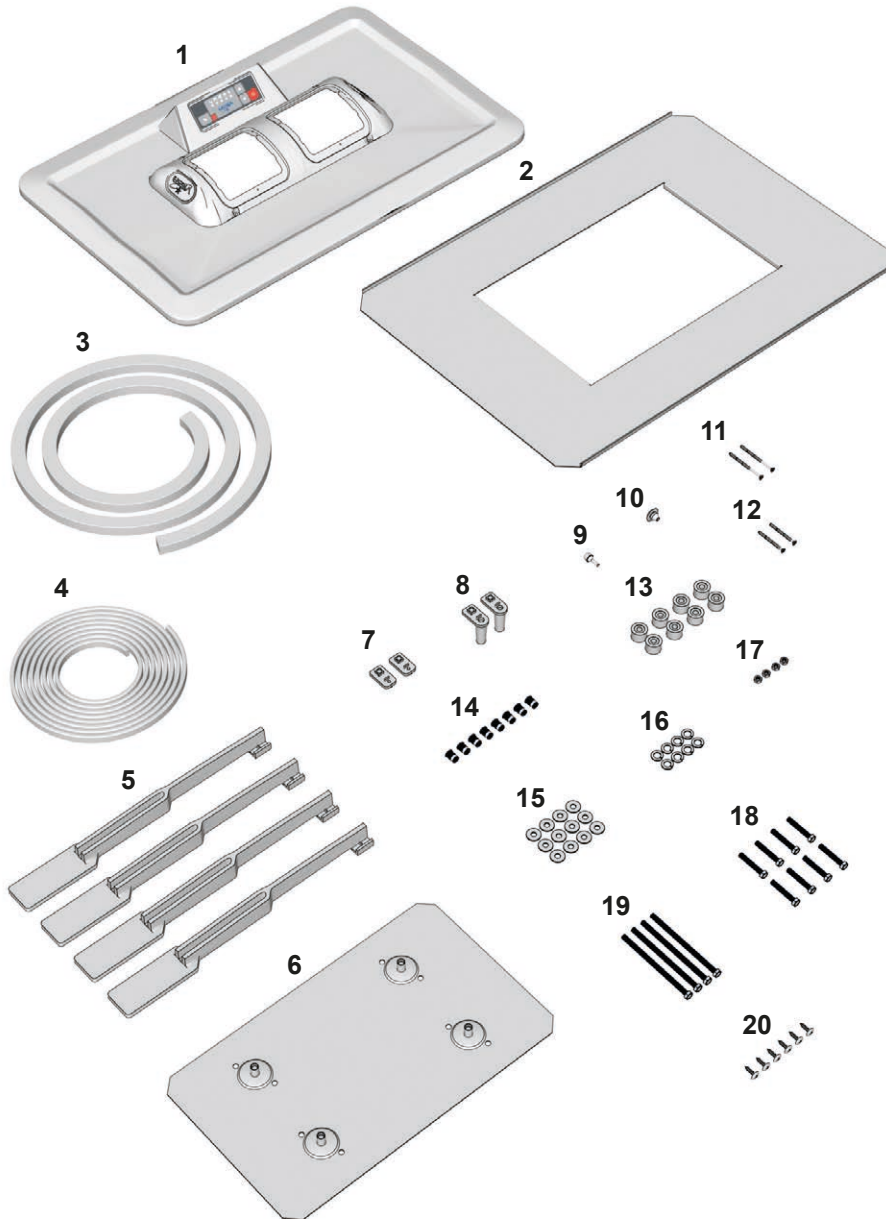
Mercedes Benz Actros, Atego y Axor (escotilla mecánica)



1	X6004.A277-9	Cubretapizado 580 x 535 mm con micro-teclado
2	X6002.A178-6	Soporte reductor chapa plegada 830 x 580 mm
3	X6001.A658-0	Burlete de goma 20 x 25 x 2300 mm
4	X6001.A051-1	Burlete de goma 7 x 15 x 2500 mm
5	X6005.A024-0	Brazo soporte fijación regulable 470 mm
6	X6004.A336-2	Chapa 300 x 500 mm fijación tanque
7	X6002.A066-8	Tuerca plástica para fijar cubretapizado
8	X6005.A133-5	Separador aluminio Ø 22 x 10 mm alojamiento 0.8 mm
9	X6005.A134-7	Separador aluminio Ø 22 x 15 mm alojamiento 0.8 mm
10	X9404.A054-3	Arandela plana Ø 7 x 18.5 x 1.5 mm Fe zincada
11	X9404.A052-2	Arandela Grower Ø 1/4"
12	X9403.A005-9	Tuerca hexagonal MA 6 mm Fe zincada
13	X9401.A023-0	Tornillo cabeza fresada Philips Ø 5 x 44 mm fosfatado negro
14	X9401.A050-0	Tornillo cabeza fresada Philips Ø 5 x 63 mm empavonado negro
15	X9402.A060-0	Bulón cabeza hexagonal MA 6 x 110 mm Fe zincado
16	X9402.A047-5	Bulón cabeza hexagonal MA 6 x 40 mm Fe zincado
17	X6004.A103-2	Remache con rosca MA 6 x 1.00
18	X9401.A026-3	Tornillo cabeza fijadora Philips Ø 4.2 x 1/2" empavonado negro

X6006.A119-5

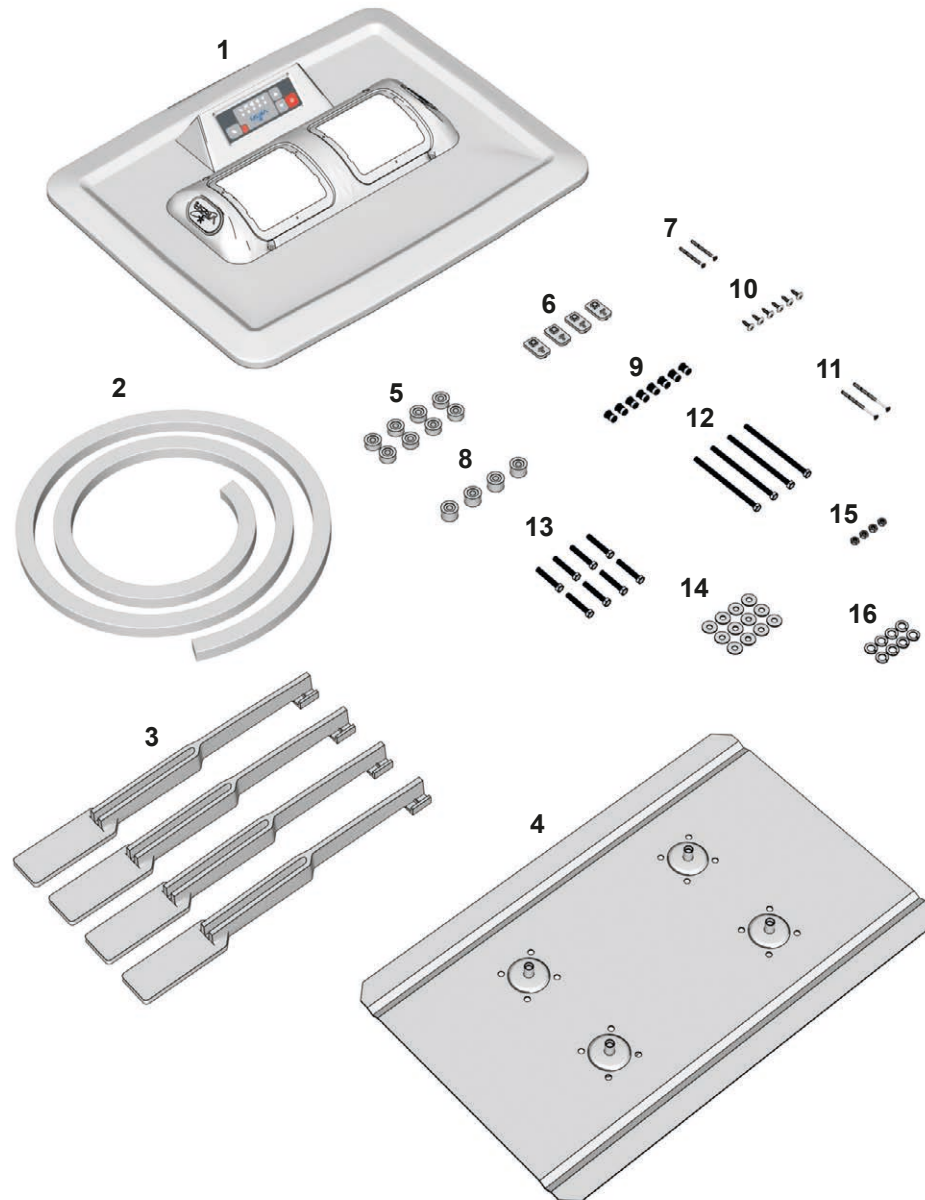
Renault Línea D, dCi, DXi y Premiun



1	X6004.A280-1	Cubretapizado 830 x 535 mm con micro-teclado
2	X6002.A178-6	Soporte reductor chapa plegada 830 x 580 mm
3	X6001.A658-0	Burlete de goma 20 x 25 x 2300 mm
4	X6001.A051-1	Burlete de goma 7 x 15 x 2500 mm
5	X6005.A024-0	Brazo soporte fijación regulable 470 mm
6	X6004.A336-2	Chapa 300 x 500 mm fijación tanque
7	X6002.A066-8	Tuerca plástica para fijar cubretapizado
8	X6002.A074-7	Tuerca plástica para fijar cubretapizado con tubo 35 mm
9	X6003.A067-4	Tapón de goma 6 mm
10	X6003.A068-6	Tapón de goma 10 mm
11	X9401.A050-0	Tornillo cabeza fresada Philips Ø 5 x 63 mm empavonado negro
12	X9401.A023-0	Tornillo cabeza fresada Philips Ø 5 x 44 mm fosfatado negro
13	X6005.A134-7	Separador aluminio Ø 22 x 15 mm alojamiento 0.8 mm
14	X6004.A103-2	Remache con rosca MA 6 x 1.00
15	X9404.A054-3	Arandela plana Ø 7 x 18.5 x 1.5 mm Fe zincada
16	X9404.A052-2	Arandela Grower Ø 1/4"
17	X9403.A005-9	Tuerca hexagonal MA 6 mm Fe zincada
18	X9402.A047-5	Bulón cabeza hexagonal MA 6 x 40 mm Fe zincado
19	X9402.A060-0	Bulón cabeza hexagonal MA 6 x 110 mm Fe zincado
20	X9401.A026-3	Tornillo cabeza fijadora Philips Ø 4.2 x 1/2" empavonado negro

X6006.A116-2

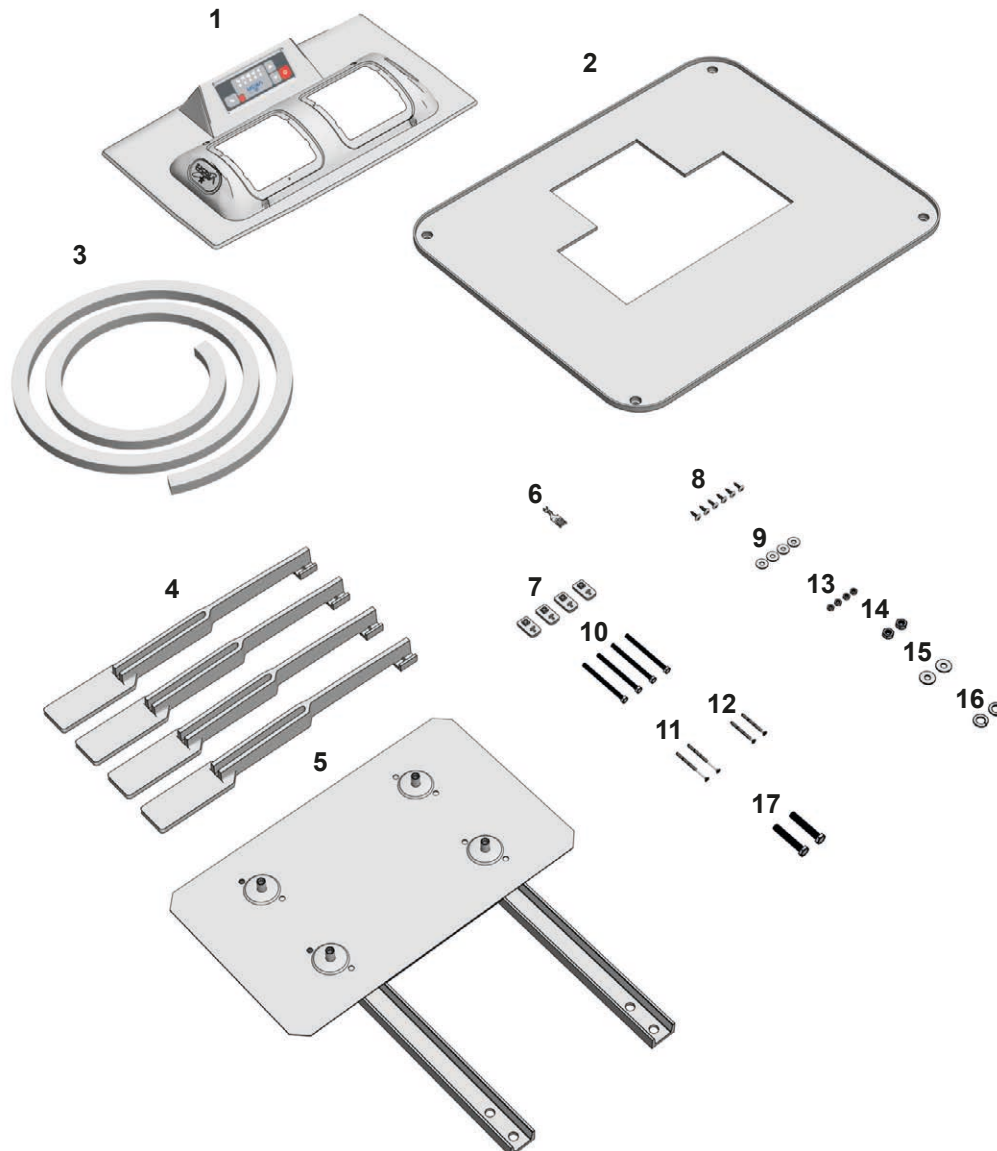
Scania Serie 3



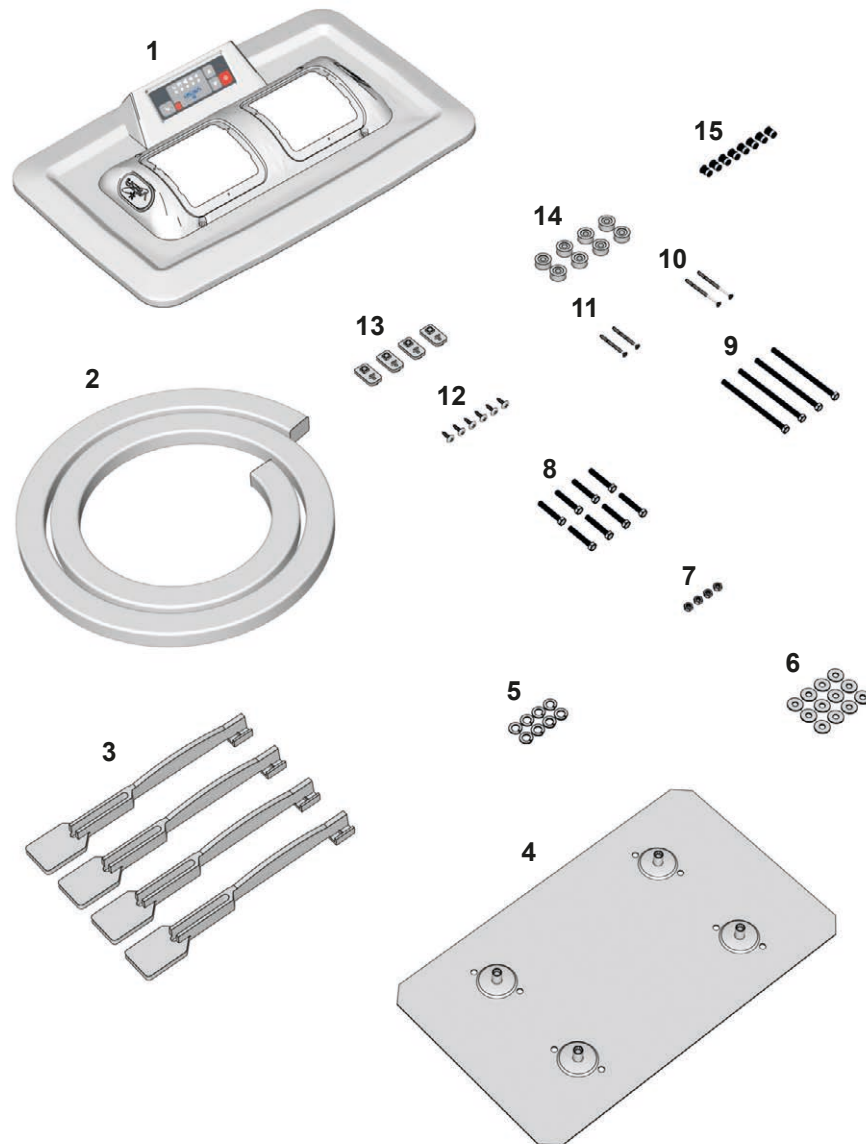
1	X6004.A271-0	Cubretapizado 705 x 580 mm con micro-teclado
2	X6001.A658-0	Burlete de goma 20 x 25 x 2300 mm
3	X6005.A024-0	Brazo soporte fijación regulable 470 mm
4	X6004.A347-4	Chapa 405 x 636 mm fijación tanque
5	X6005.A025-2	Separador aluminio Ø 22 x 10 mm alojamiento 1.85 mm
6	X6002.A066-8	Tuerca plástica para fijar cubretapizado
7	X9401.A023-0	Tornillo cabeza fresada Philips Ø 5 x 44 mm fosfatado negro
8	X6005.A026-4	Separador aluminio Ø 22 x 15 mm alojamiento 1.85 mm
9	X6017.A074-1	Remache con rosca MA 6 x 1.00 ala y cuerpo moleteado
10	X9401.A026-3	Tornillo cabeza fijadora Philips Ø 4.2 x 1/2" empavonado negro
11	X9401.A050-0	Tornillo cabeza fresada Philips Ø 5 x 63 mm empavonado negro
12	X9402.A060-0	Bulón cabeza hexagonal MA 6 x 110 mm Fe zincado
13	X9402.A047-5	Bulón cabeza hexagonal MA 6 x 40 mm Fe zincado
14	X9404.A054-3	Arandela plana Ø 7 x 18.5 x 1.5 mm Fe zincada
15	X9403.A005-9	Tuerca hexagonal MA 6 mm Fe zincada
16	X9404.A052-2	Arandela Grower Ø 1/4"

X6006.A127-4

Scania Series 4, G, P, R y T



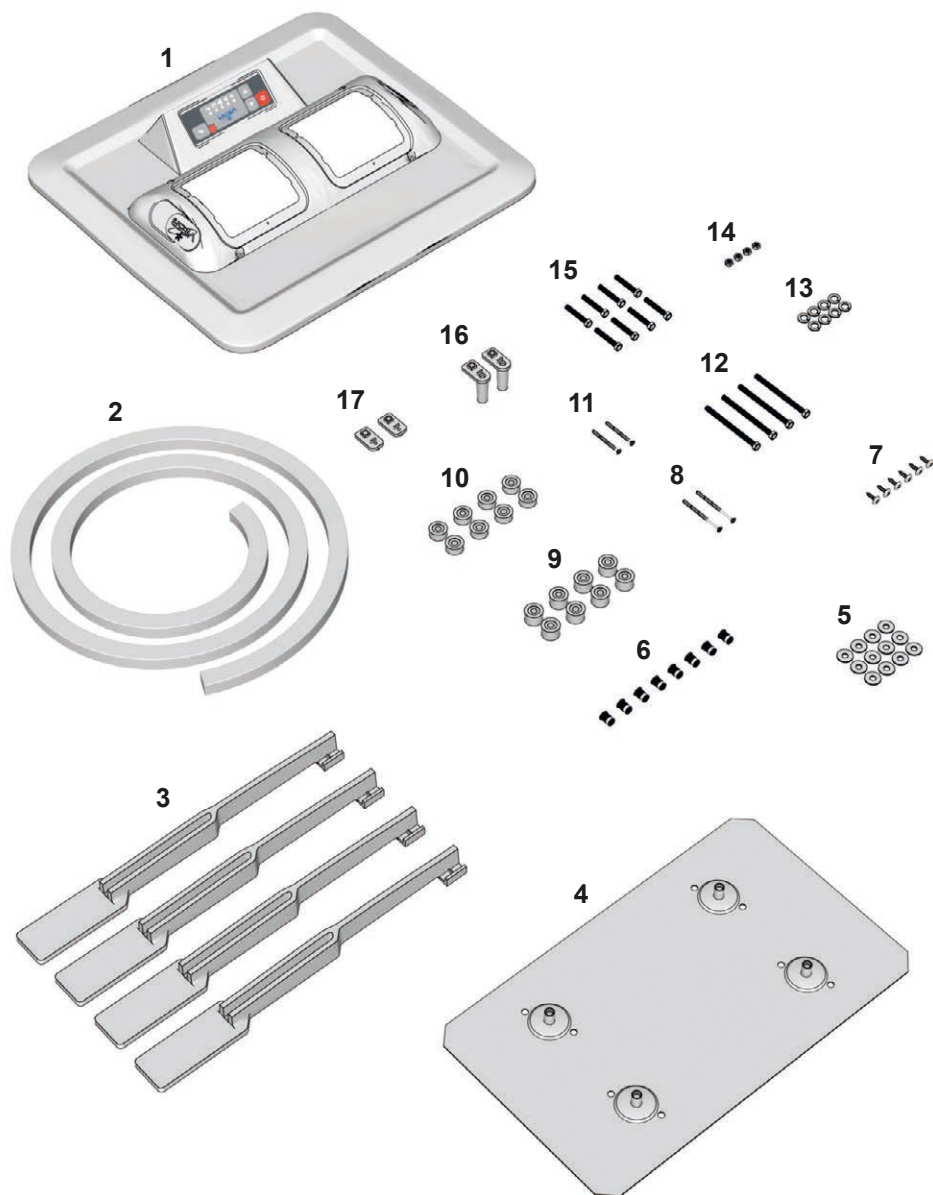
1	X6004.A270-8	Cubretapizado inferior 580 x 340 mm con microteclado
2	X6003.A123-1	Cubretapizado superior 730 x 585 mm
3	X6001.A658-0	Burlete de goma 20 x 25 x 2300 mm
4	X6005.A024-0	Brazo soporte fijación regulable 470 mm
5	X6004.A379-4	Soporte tanque de agua para Scania
6	X1110.A040-8	Terminal pala macho para fusiblera Scania Serie 4, G, P, R y T
7	X6002.A066-8	Tuerca plástica para fijar cubretapizado
8	X9401.A026-3	Tornillo cabeza fijadora Philips Ø 4.2 x 1/2" empavonado negro
9	X9404.A054-3	Arandela plana Ø 7 x 18.5 x 1.5 mm Fe zincada
10	X9402.A060-0	Bulón cabeza hexagonal MA 6 x 110 mm Fe zincado
11	X9401.A050-0	Tornillo cabeza fresada Philips Ø 5 x 63 mm empavonado negro
12	X9401.A023-0	Tornillo cabeza fresada Philips Ø 5 x 44 mm fosfatado negro
13	X9403.A005-9	Tuerca hexagonal MA 6 mm Fe zincada
14	X9403.A043-4	Tuerca hexagonal MA 10 x 1.50 mm Fe zincada
15	X9404.A139-1	Arandela plana Ø 10.5 x 24 x 1.6 mm Fe zincada
16	X9404.A138-9	Arandela Grower Ø 10 mm
17	X9402.A087-4	Bulón cabeza hexagonal M10 x 1.50 x 50 mm Fe zincado



X6006.A128-6

Volkswagen (todos los modelos excepto Línea Constellation)

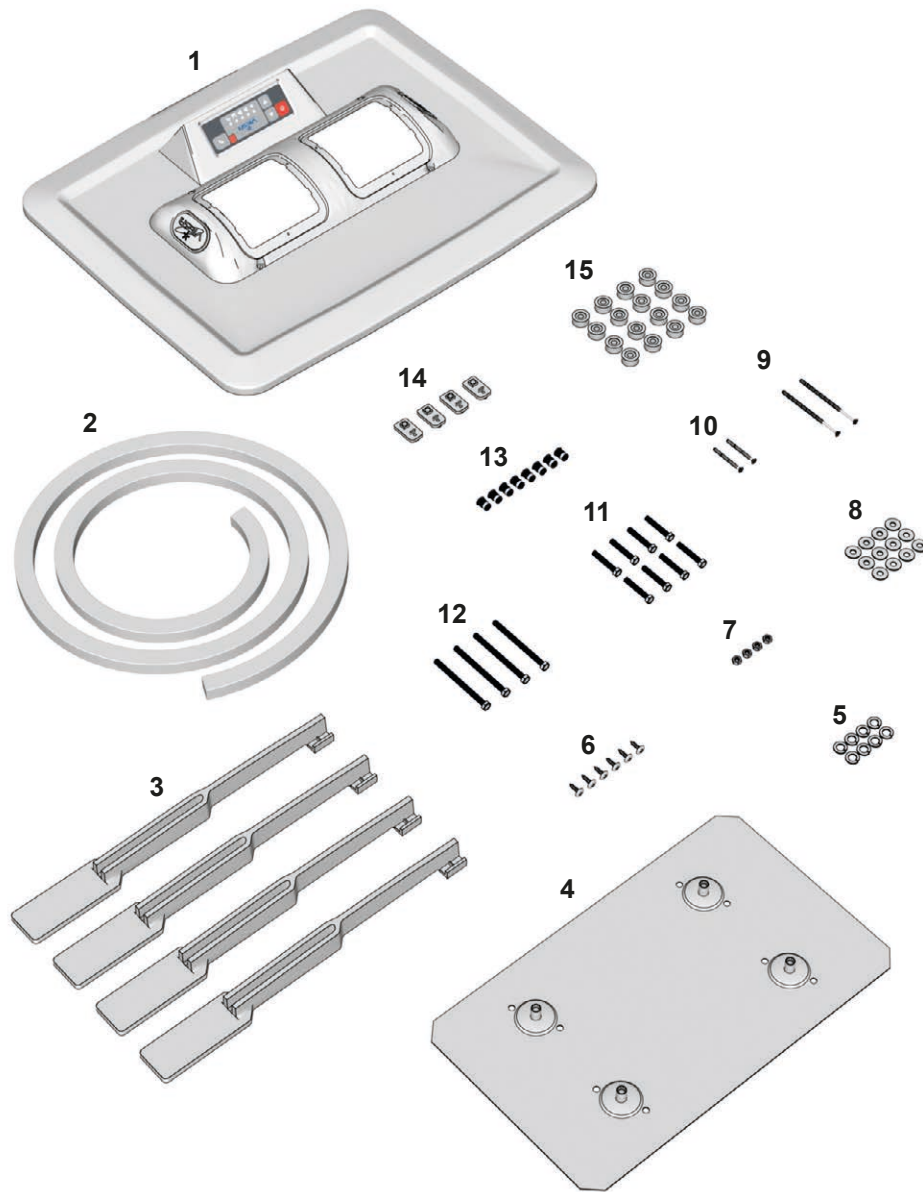
- | | | |
|----|--------------|--|
| 1 | X6004.A274-3 | Cubretapizado 625 x 425 mm con micro-teclado |
| 2 | X6001.A183-5 | Burlete de goma 30 x 60 x 2300 mm |
| 3 | X6002.A064-4 | Brazo soporte fijación regulable 340 mm |
| 4 | X6004.A336-2 | Chapa 300 x 500 mm fijación tanque |
| 5 | X9404.A052-2 | Arandela Grower Ø 1/4" |
| 6 | X9404.A054-3 | Arandela plana Ø 7 x 18.5 x 1.5 mm Fe zincada |
| 7 | X9403.A005-9 | Tuerca hexagonal MA 6 mm Fe zincada |
| 8 | X9402.A047-5 | Bulón cabeza hexagonal MA 6 x 40 mm Fe zincado |
| 9 | X9402.A060-0 | Bulón cabeza hexagonal MA 6 x 110 mm Fe zincado |
| 10 | X9401.A050-0 | Tornillo cabeza fresada Philips Ø 5 x 63 mm empavonado negro |
| 11 | X9401.A023-0 | Tornillo cabeza fresada Philips Ø 5 x 44 mm fosfatado negro |
| 12 | X9401.A026-3 | Tornillo cabeza fijadora Philips Ø 4.2 x 1/2" empavonado negro |
| 13 | X6002.A066-8 | Tuerca plástica para fijar cubretapizado |
| 14 | X6005.A133-5 | Separador aluminio Ø 22 x 10 mm alojamiento 0.8 mm |
| 15 | X6004.A103-2 | Remache con rosca MA 6 x 1.00 |



X6006.A122-7

Volkswagen Línea Constellation

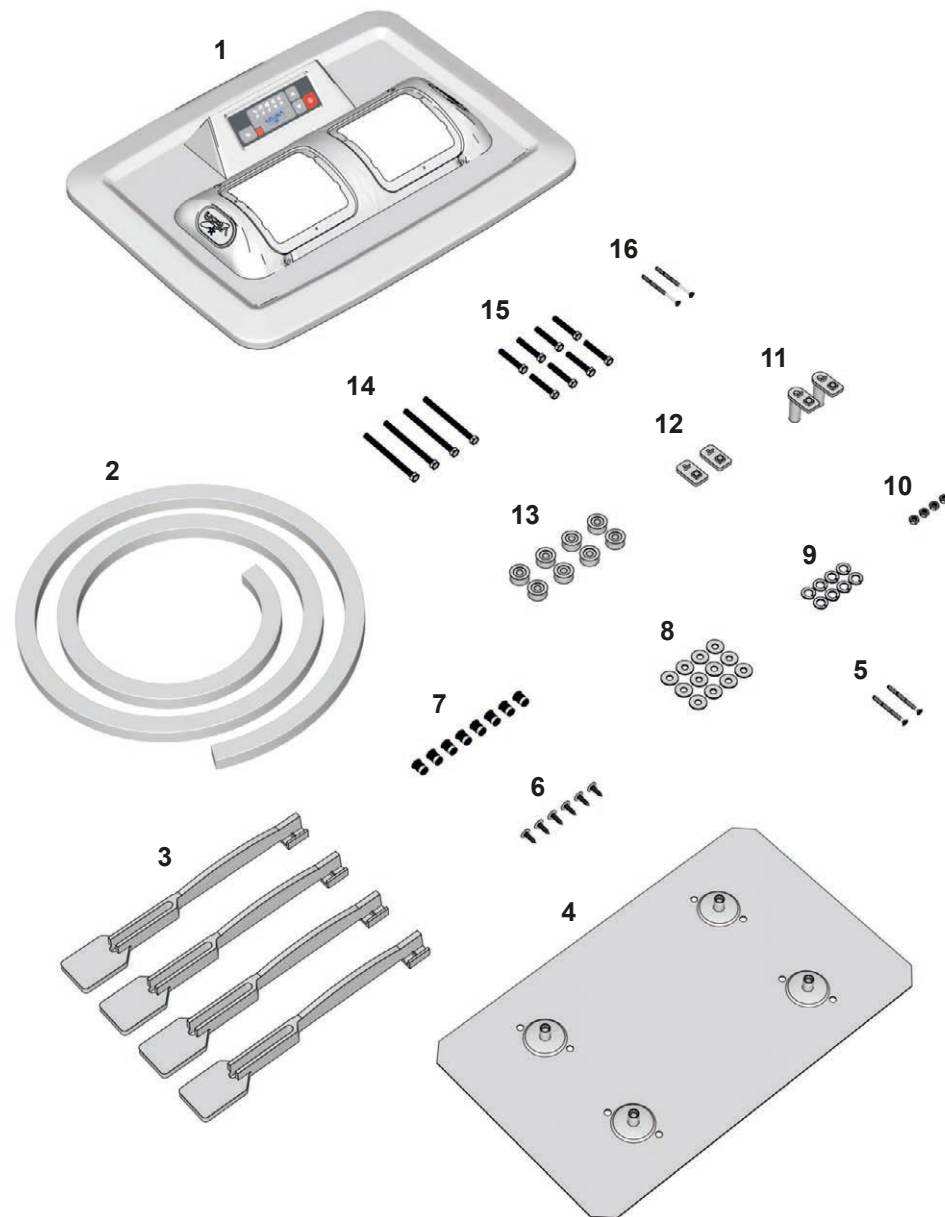
1	X6004.A277-9	Cubretapizado 580 x 535 mm con micro-teclado
2	X6001.A658-0	Burlete de goma 20 x 25 x 2300 mm
3	X6005.A024-0	Brazo soporte fijación regulable 470 mm
4	X6004.A336-2	Chapa 300 x 500 mm fijación tanque
5	X9404.A054-3	Arandela plana Ø 7 x 18.5 x 1.5 mm Fe zincada
6	X6004.A103-2	Remache con rosca MA 6 x 1.00
7	X9401.A026-3	Tornillo cabeza fijadora Philips Ø 4.2 x 1/2" empavonado negro
8	X9401.A050-0	Tornillo cabeza fresada Philips Ø 5 x 63 mm empavonado negro
9	X6005.A134-7	Separador aluminio Ø 22 x 15 mm alojamiento 0.8 mm
10	X6005.A133-5	Separador aluminio Ø 22 x 10 mm alojamiento 0.8 mm
11	X9401.A023-0	Tornillo cabeza fresada Philips Ø 5 x 44 mm fosfatado negro
12	X9402.A067-1	Bulón cabeza hexagonal MA 6 x 85 mm Fe zincado
13	X9404.A052-2	Arandela Grower Ø 1/4"
14	X9403.A005-9	Tuerca hexagonal MA 6 mm Fe zincada
15	X9402.A047-5	Bulón cabeza hexagonal MA 6 x 40 mm Fe zincado
16	X6002.A074-7	Tuerca plástica para fijar cubretapizado con tubo 35 mm
17	X6002.A066-8	Tuerca plástica para fijar cubretapizado



X6006.A125-0

Volvo EDC

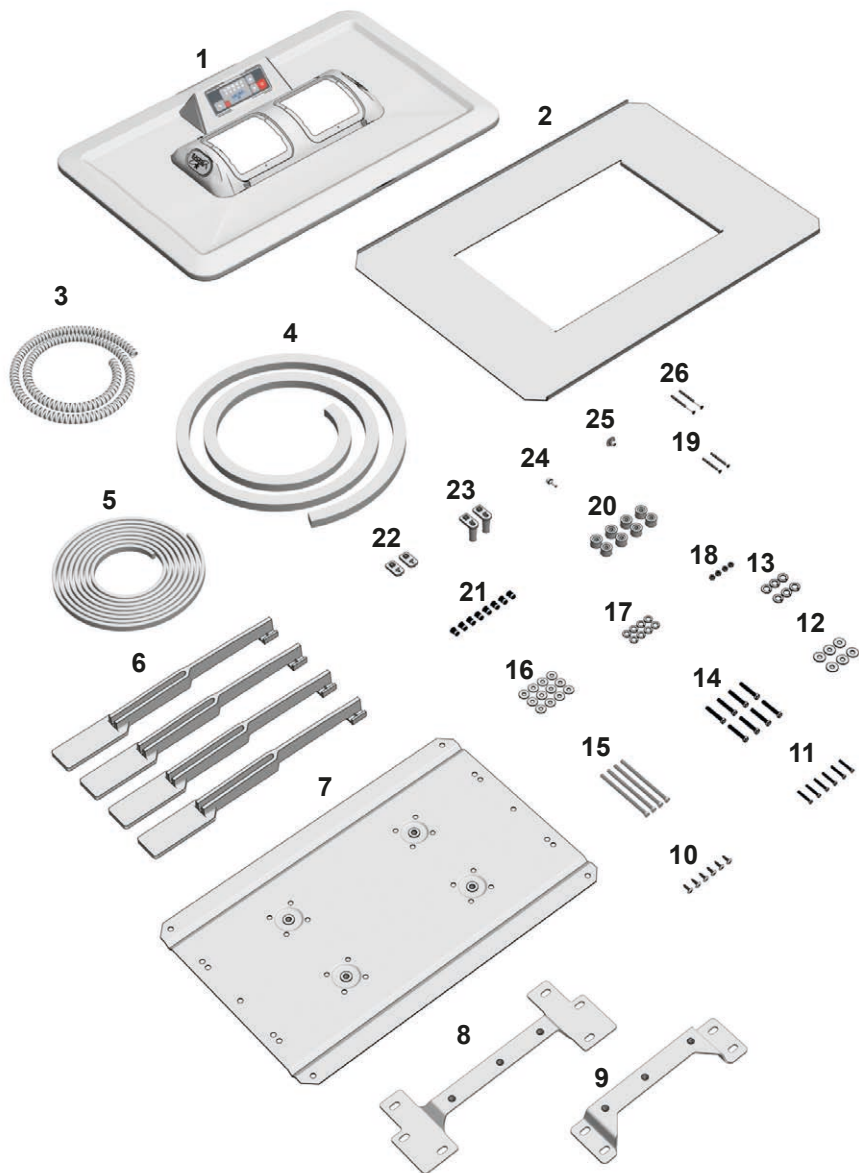
- | | | |
|----|--------------|--|
| 1 | X6004.A271-0 | Cubretapizado 705 x 580 mm con microteclado |
| 2 | X6001.A658-0 | Burlete de goma 20 x 25 x 2300 mm |
| 3 | X6005.A024-0 | Brazo soporte fijación regulable 470 mm |
| 4 | X6004.A336-2 | Chapa 300 x 500 mm fijación tanque |
| 5 | X9404.A052-2 | Arandela Grower Ø 1/4" |
| 6 | X9401.A026-3 | Tornillo cabeza fijadora Philips Ø 4.2 x 1/2" empavonado negro |
| 7 | X9403.A005-9 | Tuerca hexagonal MA 6 mm Fe zincada |
| 8 | X9404.A054-3 | Arandela plana Ø 7 x 18.5 x 1.5 mm Fe zincada |
| 9 | X9401.A020-4 | Tornillo cabeza fresada Philips Ø 5 x 95 mm fosfatado negro |
| 10 | X9401.A023-0 | Tornillo cabeza fresada Philips Ø 5 x 44 mm fosfatado negro |
| 11 | X9402.A047-5 | Bulón cabeza hexagonal MA 6 x 40 mm Fe zincado |
| 12 | X9402.A067-1 | Bulón cabeza hexagonal MA 6 x 85 mm Fe zincado |
| 13 | X6004.A103-2 | Remache con rosca MA 6 x 1.00 |
| 14 | X6002.A066-8 | Tuerca plástica para fijar cubretapizado |
| 15 | X6005.A133-5 | Separador aluminio Ø 22 x 10 mm alojamiento 0.8 mm |



X6006.A124-1

Volvo Línea FH (hasta año 2014), FM y NH

1	X6004.A272-2	Cubretapizado 620 x 480 mm con micro-teclado
2	X6001.A658-0	Burlete de goma 20 x 25 x 2300 mm
3	X6002.A064-4	Brazo soporte fijación regulable 340 mm
4	X6004.A336-2	Chapa 300 x 500 mm fijación tanque
5	X9401.A023-0	Tornillo cabeza fresada Philips Ø 5 x 44 mm fosfatado negro
6	X9401.A026-3	Tornillo cabeza fijadora Philips Ø 4.2 x 1/2" empavonado negro
7	X6004.A103-2	Remache con rosca MA 6 x 1.00
8	X9404.A054-3	Arandela plana Ø 7 x 18.5 x 1.5 mm Fe zincada
9	X9404.A052-2	Arandela Grower Ø 1/4"
10	X9403.A005-9	Tuerca hexagonal MA 6 mm Fe zincada
11	X6002.A074-7	Tuerca plástica para fijar cubretapizado con tubo 35 mm
12	X6002.A066-8	Tuerca plástica para fijar cubretapizado
13	X6005.A133-5	Separador aluminio Ø 22 x 10 mm alojamiento 0.8 mm
14	X9402.A067-1	Bulón cabeza hexagonal MA 6 x 85 mm Fe zincado
15	X9402.A047-5	Bulón cabeza hexagonal MA 6 x 40 mm Fe zincado
16	X9401.A050-0	Tornillo cabeza fresada Philips Ø 5 x 63 mm empavonado negro



X6006.A398-9

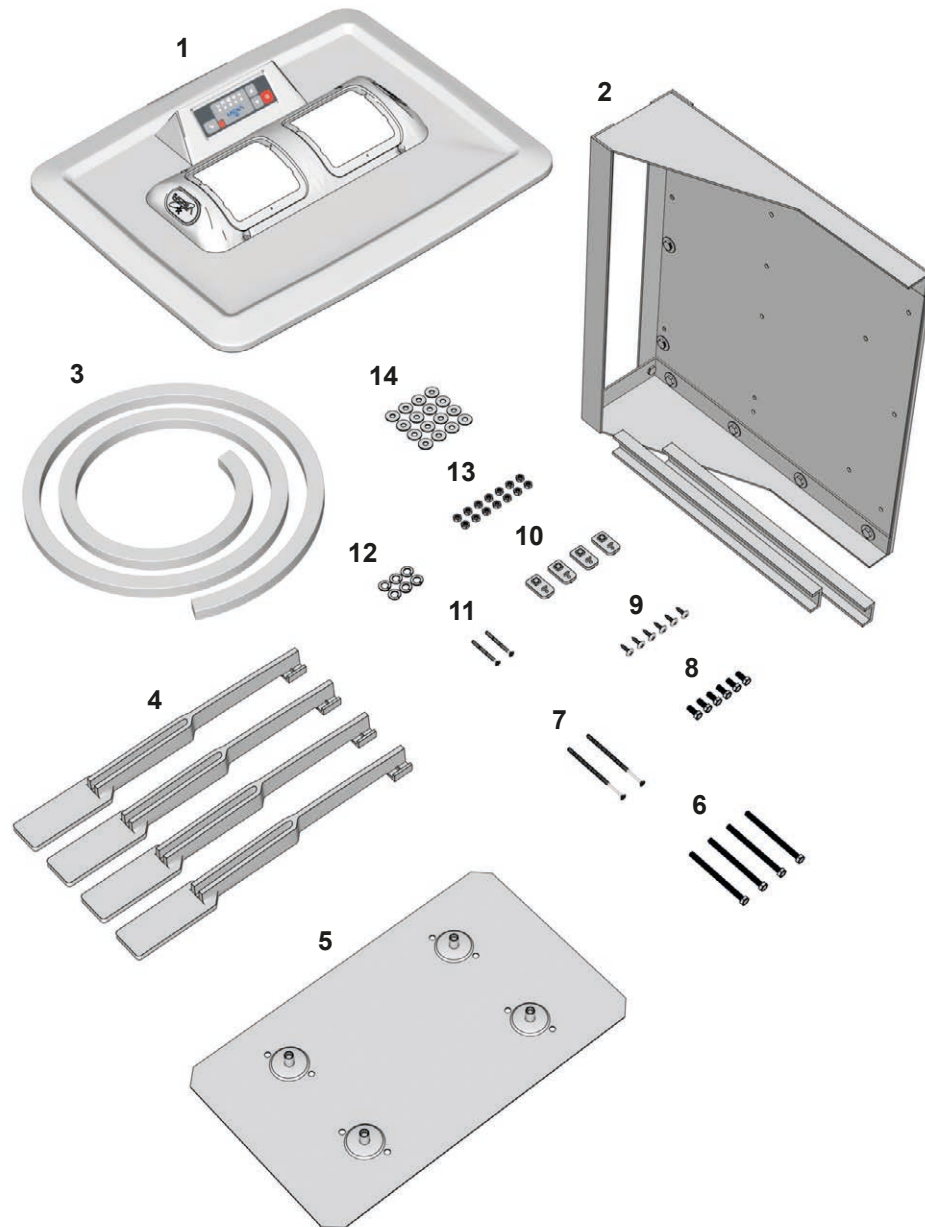
Volvo Línea VM

24	X6003.A067-4	Tapón de goma 6 mm
25	X6003.A068-6	Tapón de goma 10 mm
26	X9401.A050-0	Tornillo cabeza fresada Philips Ø 5 x 63 mm empavonado negro

1	X6004.A280-1	Cubretapizado 830 x 535 mm con microteclado Master Plus
2	X6002.A178-6	Soporte reductor chapa plegada 830 x 580 mm
3	X2442.A237-1	Caño corrugado ignífugo Ø interno 11 mm
4	X6001.A658-0	Burlete de goma 20 x 25 x 2300 mm
5	X6001.A051-1	Burlete de goma 7 x 15 x 2500 mm
6	X6005.A024-0	Brazo soporte fijación regulable 470 mm
7	X6004.A904-0	Chapa 405 x 636 mm fijación tanque para unidades Volvo
8	X6004.A384-0	Soporte inferior para tanque de agua VIESA para unidades Volvo VM
9	X6004.A383-8	Soporte superior para tanque de agua VIESA para unidades Volvo VM
10	X9401.A026-3	Tornillo cabeza fijadora Philips Ø 4.2 x 1/2" empavonado negro
11	X9402.A101-1	Bulón cabeza hexagonal M8 x 1.25 x 25 mm Fe zincado
12	X9404.A136-5	Arandela plana Ø 8 x 17 x 1.4 mm acero inoxidable
13	X9404.A135-3	Arandela Grower Ø 8 mm acero inoxidable
14	X9402.A047-5	Bulón cabeza hexagonal MA 6 x 40 mm Fe zincado
15	X9402.A060-0	Bulón cabeza hexagonal MA 6 x 110 mm Fe zincado
16	X9404.A054-3	Arandela plana Ø 7 x 18.5 x 1.5 mm Fe zincada
17	X9404.A052-2	Arandela Grower Ø 1/4"
18	X9403.A005-9	Tuerca hexagonal MA 6 mm Fe zincada
19	X9401.A023-0	Tornillo cabeza fresada Philips Ø 5 x 44 mm fosfatado negro
20	X6005.A134-7	Separador aluminio Ø 22 x 15 mm alojamiento 0.8 mm
21	X6004.A103-2	Remache con rosca MA 6 x 1.00
22	X6002.A066-8	Tuerca plástica para fijar cubretapizado
23	X6002.A074-7	Tuerca plástica para fijar cubretapizado con tubo 35 mm

X6006.A114-8

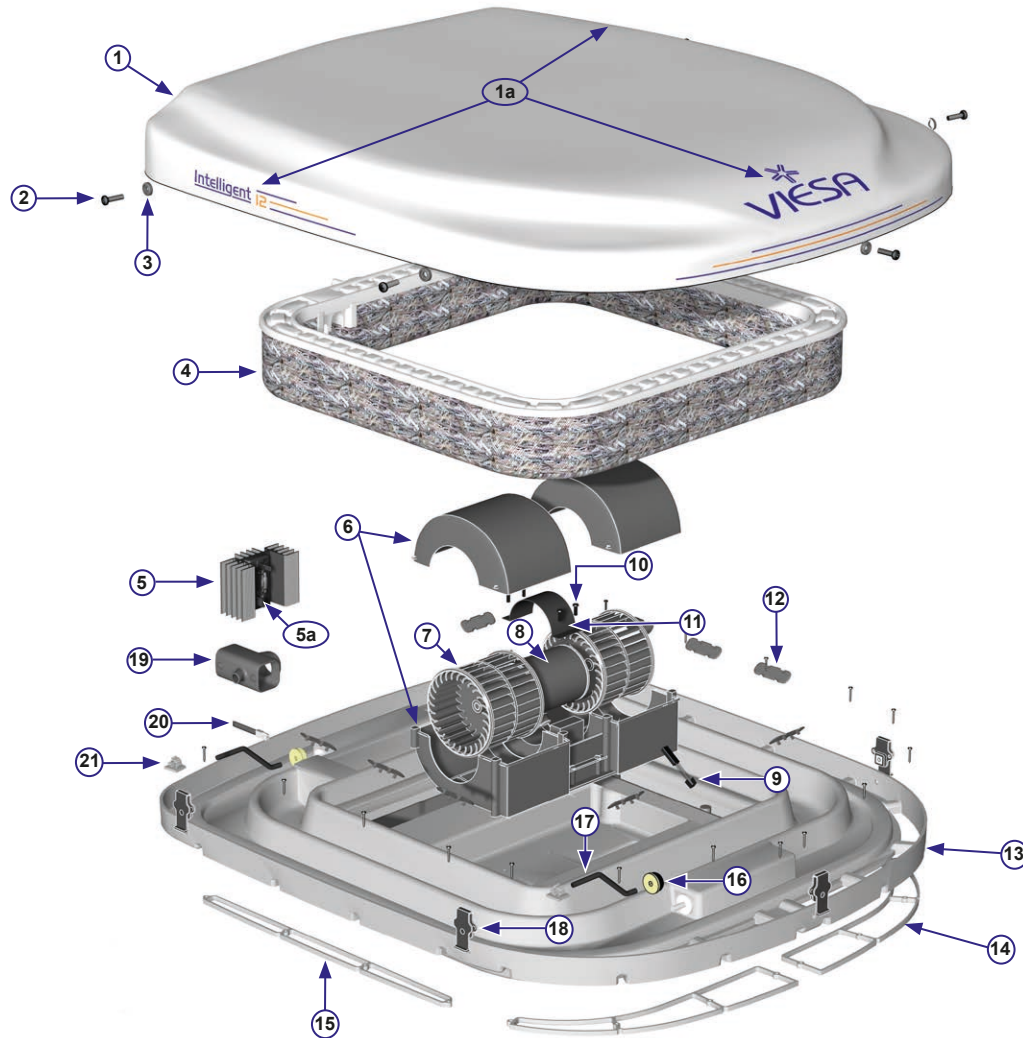
Volvo NL 10 (310 y 340)



1	X6004.A271-0	Cubretapizado 705 x 580 mm con micro-teclado
2	X6004.A173-0	Soporte para chasis y carrocería tanque de agua soplado
3	X6001.A658-0	Burlete de goma 20 x 25 x 2300 mm
4	X6005.A024-0	Brazo soporte fijación regulable 470 mm
5	X6004.A336-2	Chapa 300 x 500 mm fijación tanque
6	X9402.A067-1	Bulón cabeza hexagonal MA 6 x 85 mm Fe zincado
7	X9401.A020-4	Tornillo cabeza fresada Philips Ø 5 x 95 mm fosfatado negro
8	X9402.A021-0	Bulón cabeza hexagonal MA 6 x 15 mm Fe zincado
9	X9401.A026-3	Tornillo cabeza fijadora Philips Ø 4.2 x 1/2" empavonado negro
10	X6002.A066-8	Tuerca plástica para fijar cubretapizado
11	X9401.A023-0	Tornillo cabeza fresada Philips Ø 5 x 44 mm fosfatado negro
12	X9404.A052-2	Arandela Grower Ø 1/4"
13	X9403.A005-9	Tuerca hexagonal MA 6 mm Fe zincada
14	X9404.A054-3	Arandela plana Ø 7 x 18.5 x 1.5 mm Fe zincada

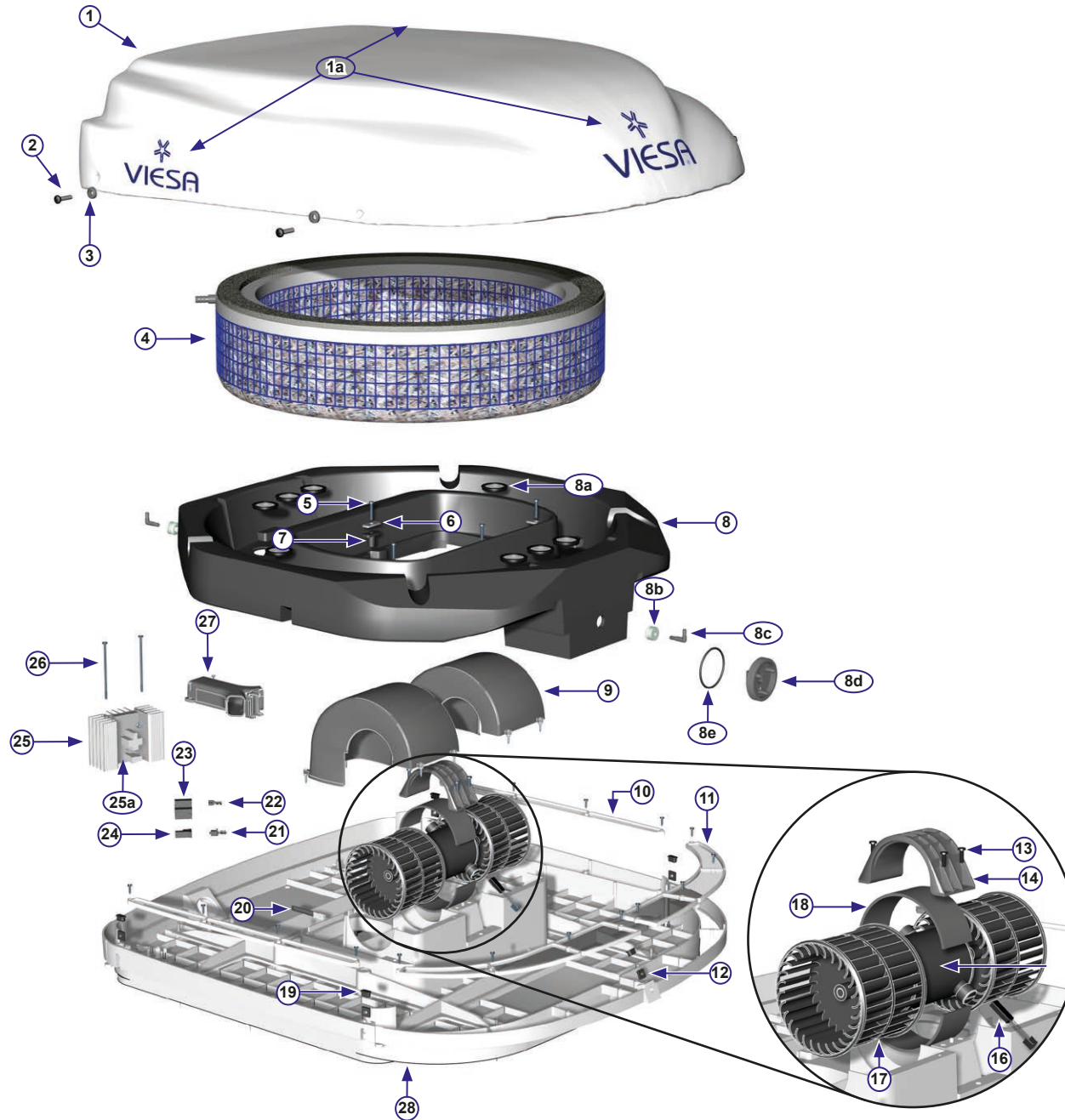
Catálogo de Repuestos Modelos Anteriores

INTELLIGENT 12

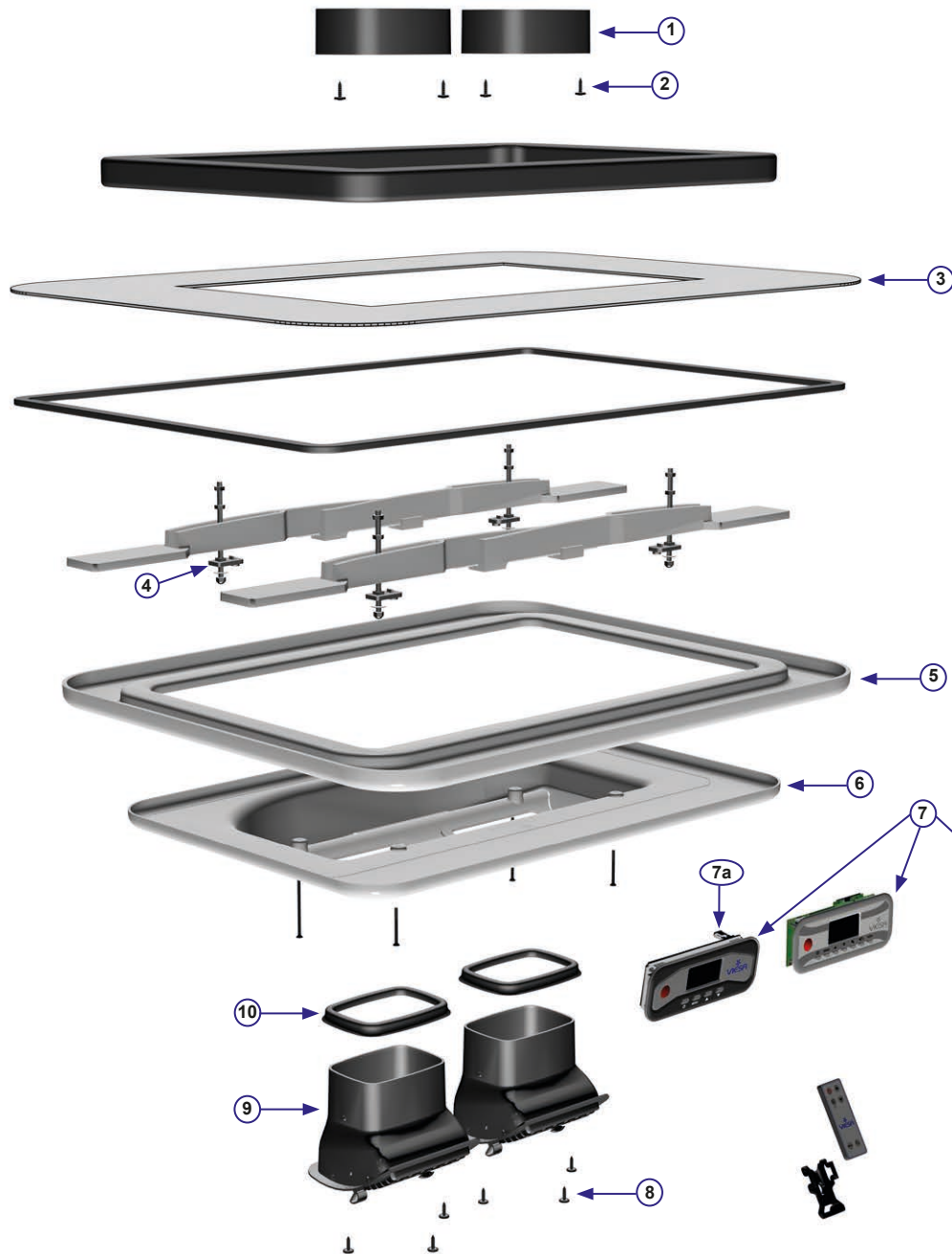


1.	X6017.A005-5	Tapa de la unidad evaporadora VIESA Intelligent 12
1a.	X6017.A046-6	Kit calcomanías Intelligent 12
2.	X9401.A075-3	Tornillo cabeza fijadora torx MA 6 x 25 mm - Acero inoxidable
3.	X6001.A060-2	Arandela plástica Ø 1/4"
4.	X6017.A016-0	Evaporador VIESA Intelligent 12
5.	X6005.A155-2	Módulo de potencia con fusible
5a.	X6003.A167-8	Fusible ficha mini pala 10 A.
6.	X6004.A258-5	Base para ventilador
7.	X6004.A312-1	Turbina para motor eje Ø 10 mm
	X6010.A065-0	Turbina para motor eje Ø 8 mm
8.	X6017.A090-9	Motor con turbinas para base inyectada 12 V. sin filtro capacitivo
	X6017.A088-9	Motor con turbinas para base inyectada 24 V. sin filtro capacitivo
9.	X6004.A245-9	Conjunto de carbones
10.	X9401.A038-0	Tornillo cabeza fijadora Philips 3/16" x 3/4" Fe
11.	X6017.A062-4	Zuncho motor con caracol
12.	X6017.A011-0	Filtro plástico plano para bandeja portaevaporador
13.	X6017.A092-0	Base bandeja unidad evaporadora (con bastidor y rejillas)
14.	X6006.A015-6	Rejilla de aire frontal
15.	X6006.A014-4	Rejilla de aire lateral
16.	X6017.A012-2	Pasador santoprene para manguera de retorno
17.	X6017.A013-4	Manguera preformada para retorno VIESA
18.	X6017.A093-2	Tuerca rápida M6 plástica ABS con ala
19.	X6017.A061-2	SopORTE plástico instalación eléctrica VIESA
20.	X6017.A047-8	Sensor de temperatura VIESA 10 K
21.	X6012.A092-4	Sujetador ajustable Ø 8 a 10 mm con adhesivo

MASTER PLUS - INTELLIGENT PLUS - ECON



1.	X6005.A003-5 X6006.A018-2 X6010.A005-8	Tapa unidad evaporadora VIESA Intelligent Plus Tapa unidad evaporadora VIESA Master Plus Tapa unidad evaporadora VIESA Econ
1a.	X6005.A055-1 X6006.A048-8 X6010.A056-2	Kit calcomanías Intelligent Plus Kit calcomanías Master Plus Kit calcomanías Econ
2.	X9401.A075-3	Tornillo cabeza fijadora torx MA 6 x 25 mm - Acero inoxidable
3.	X6001.A060-2	Arandela plástica Ø 1/4"
4.	X6006.A009-1	Evaporador VIESA Plus
5.	X9401.A041-2	Tornillo cabeza fijadora Philips Ø 3/16" x 1 3/8" Fe
6.	X6004.A310-7	Arandela plástica para ajuste bandeja tanque
7.	X9404.A117-1	Arandela goma amortiguadora
8.	X6006.A225-4	Bandeja porta evaporador con filtros superiores
8a.	X6012.A091-2	Filtro de PVC Ø 35 mm - malla 0.8 mm
8b.	X6001.A187-0	Pasador santoprene para el codo del respiro tanque y bandeja
8c.	X6004.A049-9	Codo para manguera 4.5 x 8 mm
8d.	X6004.A017-9	Tapa ciega para bandeja tanque con rosca fina
8e.	X9601.A049-7	Arosello 2-225 EPDM
9.	X6006.A011-1	Tapa plástica altura 135 mm para motor VIESA
10.	X6006.A014-4	Rejilla de aire lateral
11.	X6006.A015-6	Rejilla de aire frontal
12.	X9403.A029-0	Tuerca cuadrada 7/16-E 4.85 M6 x 1.00 - Latón
13.	X9401.A038-0	Tornillo cabeza fijadora Philips 3/16" x 3/4" Fe
14.	X6006.A189-0	Zuncho plástico para motor VIESA
15.	X6006.A017-0 X6006.A020-2	Motor con turbinas para base inyectada 12 V. Motor con turbinas para base inyectada 24 V.
16.	X6004.A245-9	Conjunto de carbones
17.	X6004.A312-1 X6010.A065-0	Turbina para motor eje Ø 10 mm Turbina para motor eje Ø 8 mm
18.	X6005.A058-4	Junta para motor soplador VIESA
19.	X6005.A090-0	Tapón para las tuercas de la base unidad evaporadora
20.	X6002.A020-0	Sensor de temperatura VIESA
21.	X1110.A008-2	Terminal hembra pala con traba (para zócalo 2 vías)
22.	X1110.A022-6	Terminal hembra pala con traba (para zócalo 5 vías)
23.	X1502.A005-9	Zócalo 5 vías (para relay)
24.	X1502.A008-2	Zócalo 2 vías (macho)
25.	X6005.A155-2	Módulo de potencia con fusible
25a.	X6003.A167-8	Fusible ficha mini pala 10 A.
26.	X9401.A105-2	Tornillo cabeza fijadora torx Ø 4.2 x 82 mm
27.	X6005.A118-9	Grampa plástica instalación eléctrica VIESA
28.	X6006.A110-0	Base unidad evaporadora VIESA Plus (con bastidor y rejillas)

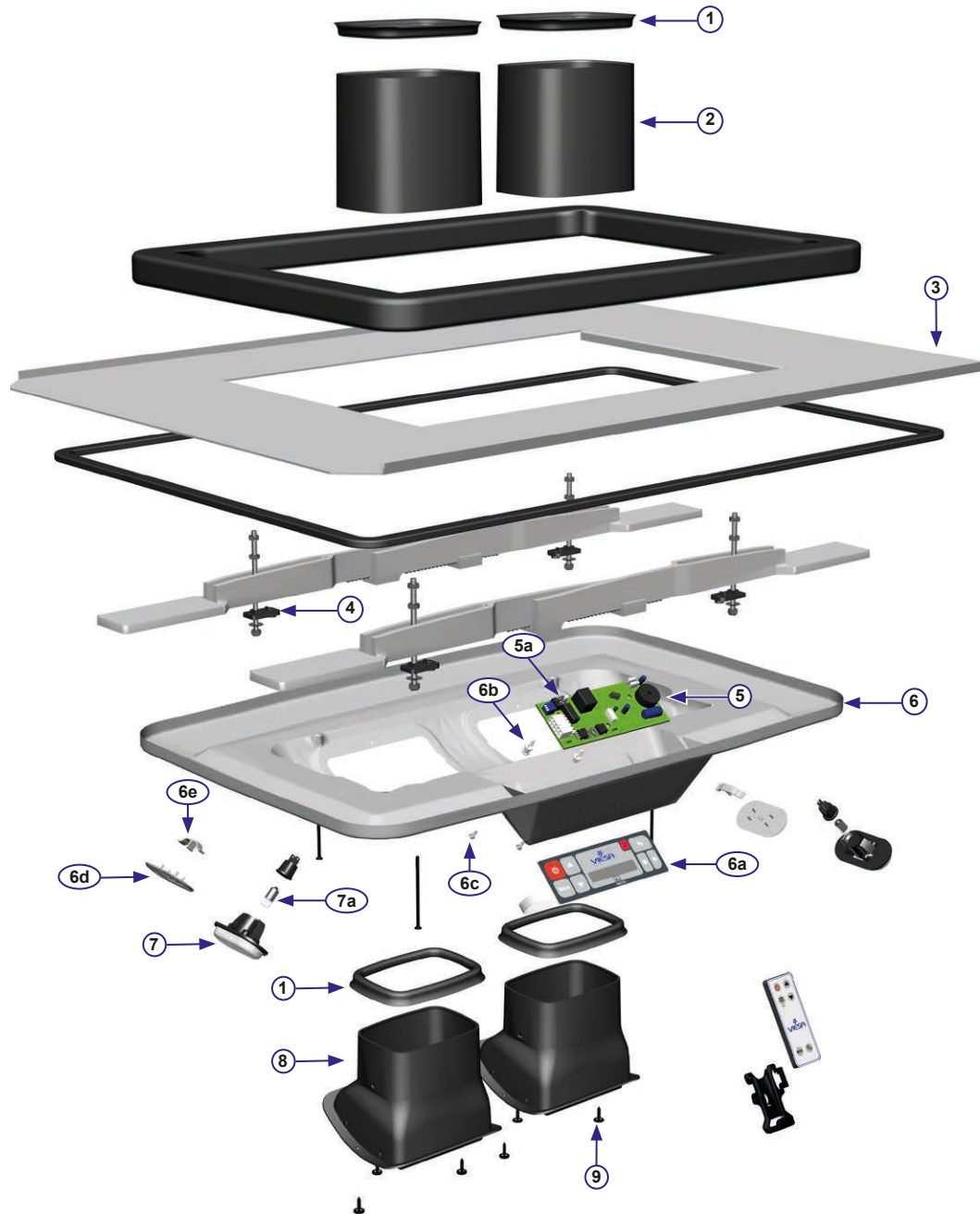


1.	X6016.A033-3	Tubo para orientador de aire 45 mm
2.	X9401.A058-3	Tornillo aterrajador cabeza fijadora Philips Ø 3.5 x 5/8" Fe zincado
3.	X6002.A178-6 X6006.A079-6 X6006.A112-4	Soporte reductor chapa plegada 830 x 580 mm Soporte reductor 705 x 505 mm Soporte reductor 780 x 580 mm
4.	X6017.A003-1 X6017.A004-3	Tuerca plástica 35 mm para fijar cubretapizado (con tres orificios de fijación) Tuerca plástica para fijar cubretapizado (con tres orificios de fijación)
5.	X6017.A010-1 X6017.A022-5 X6017.A023-7 X6017.A024-9 X6017.A025-1 X6017.A096-8	Marco 700 x 570 x 30 mm para cubretapizado inyectado Marco 890 x 580 x 50 mm para cubretapizado Marco 727 x 582 x 30 mm Marco 700 x 500 mm Marco 830 x 535 mm Marco 700 x 500 x 57 mm
6.	X6017.A055-7 X6017.A058-0 X6017.A059-2	Cubretapizado inyectado 625 x 425 mm Cubretapizado 660 x 445 mm Cubretapizado 580 x 535 mm
7.	X6017.A141-0 X6017.A041-9 X6006.A271-1	Módulo de comando y control VIESA i11 e Intelligent 12 (4 teclas) Módulo de comando y control VIESA Intelligent 12 (7 teclas) Kit adaptación módulo VIESA Intelligent 12
7a.	X6003.A165-4	Fusible ficha mini pala 5 A.
8.	X9401.A026-3	Tornillo cabeza fijadora Philips Ø 4.2 x 1/2" empavonado negro
9.	X6004.A175-1 X6004.A176-3	Orientador con flujo de aire lado derecho Orientador con flujo de aire lado izquierdo
10.	X6006.A016-8	Burlete de base para tubo orientador



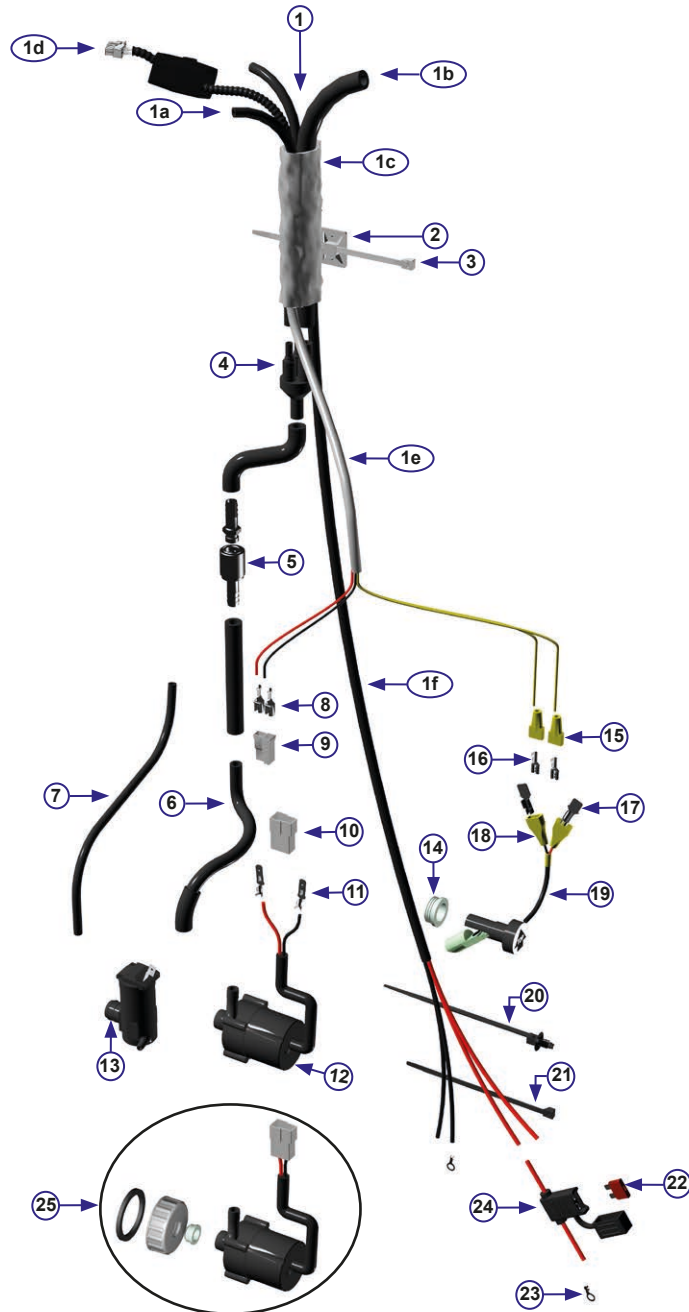
Aclaración: Este kit está disponible para solucionar el problema cuando el equipo VIESA ocasiona interferencias en la radio.

INTELLIGENT PLUS - MASTER PLUS - ECON



1.	X6006.A016-8	Burlete de base para tubo orientador
2.	X6005.A039-0 X6006.A006-5	Tubo conductor de aire 240 mm Tubo conductor de aire 125 mm
3.	X6002.A178-6 X6006.A079-6	Soporte reductor chapa plegada 830 x 580 mm Soporte reductor 705 x 505 mm
4.	X6002.A066-8 X6002.A074-7	Tuerca plástica para fijar cubretapizado Tuerca plástica para fijar cubretapizado con tubo 35 mm
5.	X6002.A215-2 X6010.A002-2	Módulo de comando y control Intelligent Plus multi idioma Módulo de comando y control VIESA Agro, Econ y Master Plus
5a.	X6003.A165-4	Fusible ficha mini pala 5 A.
6.	X6002.A154-5 X6002.A155-7 X6002.A156-9 X6002.A157-1 X6002.A158-0 X6005.A033-1 X6005.A036-7 X6005.A037-9 X6005.A038-1 X6004.A269-0 X6004.A270-8 X6004.A271-0 X6004.A272-2 X6004.A274-3 X6004.A276-7 X6004.A277-9 X6004.A278-1 X6004.A280-1 X6003.A123-1	Cubretapizado 625 x 425 mm (Intelligent Plus) Cubretapizado 705 x 580 mm (Intelligent Plus) Cubretapizado 850 x 580 mm (Intelligent Plus) Cubretapizado 580 x 340 mm (Intelligent Plus) Cubretapizado 620 x 480 mm (Intelligent Plus) Cubretapizado 660 x 445 mm (Intelligent Plus) Cubretapizado 700 x 500 mm (Intelligent Plus) Cubretapizado 580 x 535 mm (Intelligent Plus) Cubretapizado 830 x 535 mm (Intelligent Plus) Cubretapizado 850 x 580 mm (Master Plus, Agro y Econ) Cubretapizado inferior 580 x 340 mm (Master Plus, Econ y Agro) Cubretapizado 705 x 580 mm (Master Plus, Agro y Econ) Cubretapizado 620 x 480 mm (Master Plus, Agro y Econ) Cubretapizado 625 x 425 mm (Master Plus, Agro y Econ) Cubretapizado 660 x 445 mm (Master Plus, Agro y Econ) Cubretapizado 580 x 535 mm (Master Plus, Agro y Econ) Cubretapizado 700 x 500 mm (Master Plus, Agro y Econ) Cubretapizado 830 x 535 mm (Master Plus, Agro y Econ) Cubretapizado superior 730 x 585 mm
6a.	X6002.A126-0 X6004.A268-8	Microteclado VIESA Inteligente con luz independiente Microteclado VIESA Agro, Econ y Master Plus
6b.	X6005.A107-4	Separador plástico con trabas para módulo comando y control VIESA
6c.	X9401.A031-9	Tornillo atornillador cabeza fresada Philips Ø 3.5 x 1/2" Fe zincado
6d.	X6005.A044-6	Tapa plástica para cubretapizado VIESA
6e.	X6005.A045-8	Traba para tapa cubretapizado VIESA
7.	X6005.A104-1 X6005.A103-9	Óptica cristal completa 12 V. Óptica cristal completa 24 V.
7a.	X6002.A094-0 X6002.A095-2	Lámpara 12 V. 4 W para VIESA Lámpara 24 V. 4 W para VIESA
8.	X6004.A175-1 X6004.A176-3	Orientador con flujo de aire lado derecho Orientador con flujo de aire lado izquierdo
9.	X9401.A026-3	Tornillo cabeza fijadora Philips Ø 4.2 x 1/2" empavonado negro

INTELLIGENT 12 - INTELLIGENT PLUS - MASTER PLUS - ECON



1.	X6005.A146-1 X6006.A109-2 X6017.A051-2 X6017.A180-0	Conjunto instalación eléctrica e hidráulica Intelligent Plus Conjunto instalación eléctrica e hidráulica Master Plus, Agro y Econ Conjunto instalación eléctrica e hidráulica Intelligent 12 (módulo con 7 teclas) Conjunto instalación eléctrica e hidráulica Intelligent 12 (módulo con 4 teclas) con módulo de potencia
1a.	X6004.A009-0	Manguera PVC negra 4.5 x 8 x 6000 mm
1b.	X6004.A010-8	Manguera PVC negra 9 x 15 x 6000 mm
1c.	X6006.A362-1	Spaghetti PVC gris Ø 34.5 x 3.000 mm
1d.	X6006.A113-6 X6005.A148-5 X6019.A043-1 X6006.A382-7	Conector de 10 vías con cables para VIESA Master Plus, Econ y Agro Conector de 10 vías con cables para VIESA Intelligent Plus Conector de 14 vías con cables para VIESA Intelligent 12 (módulo con 7 teclas) Conector de 14 vías con cables para VIESA i11 - e11 e Intelligent 12 (módulo con 4 teclas)
1e.	X9703.A003-6	Cable 2 x 0.50 + 2 x 1.50 mm con vaina fina color gris (por metro)
1f.	X6017.A052-1 X9701.A018-5	Cable 2 x 4 + 2 x 0.50 envainado redondo. rojo / negro (por metro) (para modelo Intelligent 12) Cable 2 x 4 envainado redondo: rojo / negro (por metro)
2.	X6002.A184-1	Adhesivo para precinto inyectado
3.	X9303.A014-1	Precinto de 223 x 5 mm (gris)
4.	X6003.A119-0 X6010.A008-1	Válvula de restricción doble con entrada de 10.5 mm Válvula de restricción doble con entrada de 8 mm (para modelo Econ)
5.	X6003.A113-1 X6004.A086-2	Acoplamiento rápido para manguera 5/16" VIESA (para modelo Econ) Acoplamiento rápido para manguera 9 x 15 mm - VIESA
6.	X6005.A095-0	Manguera preformada salida bomba de agua
7.	X6010.A051-2	Manguera PVC negra 7 x 11 x 1000 mm (para modelo Econ)
8.	X1110.A008-2	Terminal hembra pala con traba (para zócalo 2 vías) estañado
9.	X1502.A008-2	Zócalo de 2 vías macho
10.	X1502.A013-8	Zócalo de 2 vías hembra
11.	X1110.A024-0	Terminal macho pala con traba (para zócalo 2 vías) estañado
12.	X6002.A255-1 X6002.A256-0	Bomba de agua electrónica 12 V. (con zócalo) Bomba de agua electrónica 24 V. (con zócalo)
13.	X6001.A027-4 X6001.A652-1	Bomba de agua 12 V. para repuesto (para modelo Econ) Bomba de agua 24 V. para repuesto (para modelo Econ)
14.	X6001.A074-0	Pasador santoprene para bomba y sensor de nivel de agua
15.	X1111.A010-6	Cubreterminal para terminal hembra amarillo
16.	X1110.A002-0	Terminal hembra pala estañado
17.	X1110.A003-2	Terminal macho pala estañado
18.	X1111.A001-5	Cubreterminal para terminal macho amarillo
19.	X6002.A269-9	Sensor de nivel de agua VIESA SMD
20.	X9303.A013-2	Precinto para chasis (negro)
21.	X9303.A010-6	Precinto de 223 x 5 mm (negro)
22.	X6001.A084-3 X6003.A130-1	Fusible ficha plana 10 A. Fusible ficha plana 15 A.
23.	X1110.A023-8	Terminal para cable masa 10 mm ojal
24.	X6005.A023-1	Portafusible ficha aéreo blindado
25.	X6002.A264-2 X6002.A265-1	Kit bomba de agua electrónica 12 v. (con zócalo) para repuesto Kit bomba de agua electrónica 24 v. (con zócalo) para repuesto

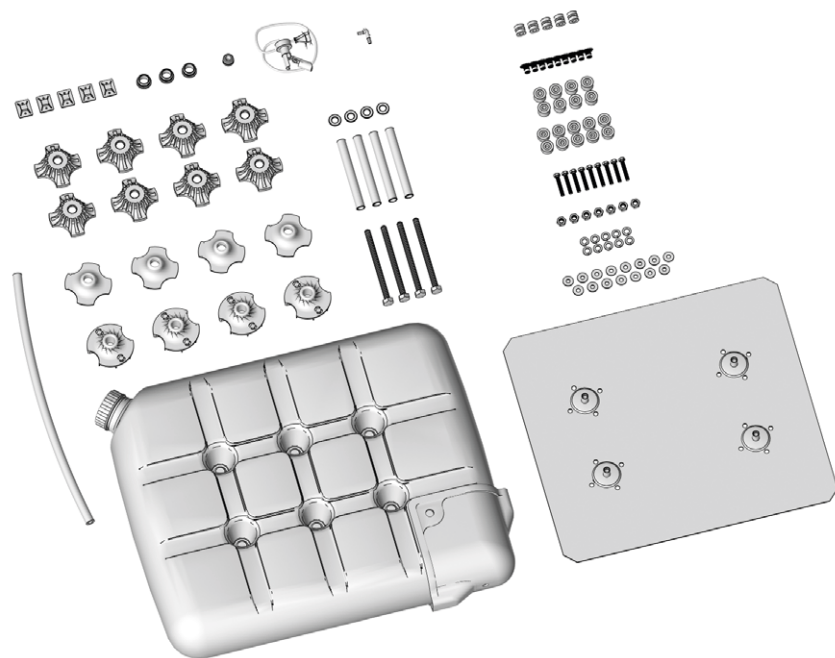
EVAPORADOR



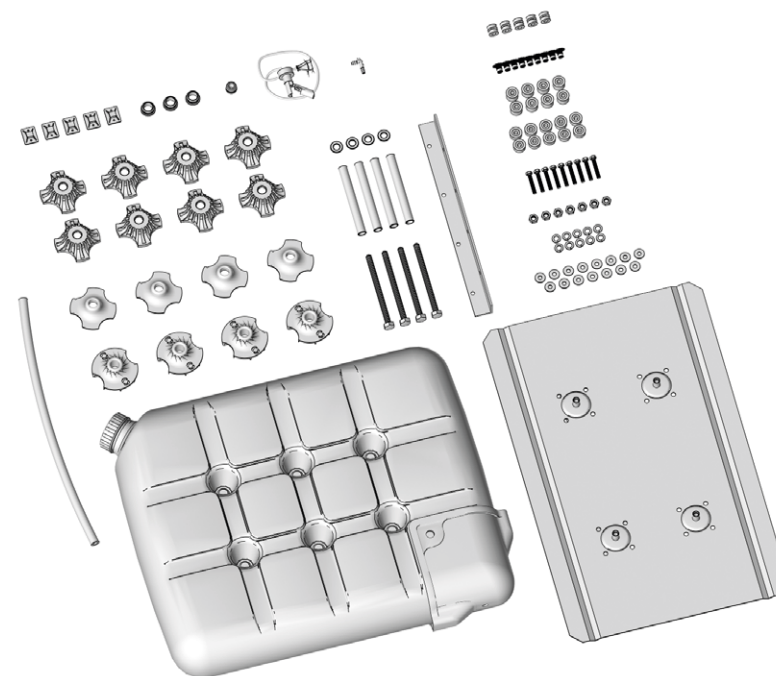
X6002.A050-6 Evaporador VIESA Intelligent, Master y Polar

TANQUES

X6004.A181-9 Tanque actual X6004.A115-9 para reemplazar modelos anteriores (chapa 500 x 470 mm)



X6004.A180-7 Tanque actual X6004.A115-9 para reemplazar modelos anteriores (chapa 640 x 440 mm)



ZUNCHOS



X6004.A021-0 Zuncho fijación para tanque soplado



X6004.A315-4 Zuncho móvil para tanque posición horizontal

CODIFICADOR VIESA MODELOS: 635-634-620-610-609-606-605
CÓDIGO X6022.A191-1
REVISIÓN 004
VIGENCIA: 07.04.20



Cuidado del Medio Ambiente:

Es muy importante tomar conciencia, para ello sugerimos disponer los residuos según legislación aplicable.

COL-VEN S.A. se reserva el derecho, sin previo aviso, de hacer modificaciones en sus productos con el fin de mejorar la calidad, funcionamiento o diseño. COL-VEN S.A. no asume responsabilidad alguna si se realizan cambios en las aplicaciones o uso de sus productos y de los circuitos aquí descritos; tampoco se transfiere licencia alguna o derechos de patente o marcas por encontrarse registradas.

COLVEN

COL-VEN S.A.

Ruta 11 km. 814 - (S3574XAB) Guadalupe Norte - Prov. de Santa Fe - República Argentina
Tel.: (03482) 498800 - E-mail: colven@colven.com.ar
www.colven.com.ar