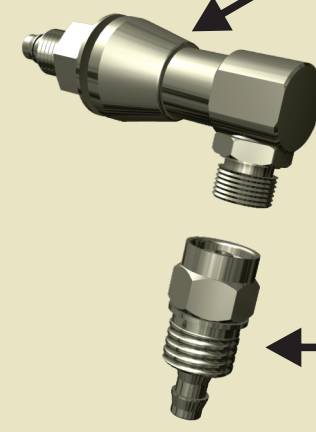


OPCIONAL

X2433.A147-9
Acople carrocería 74 mm
redondo



X2433.A103-2
Terminal de
acoplamiento a carrocería



X2433.A123-8 Acoplamiento rápido a carrocería
largo para tubo 5/16" VIGIA

X9601.A022-0 Arosello 2-010 N3000 70A

X1413.A019-0 Conector codo NF 7/16" x 5/16"

X2433.A121-4 Conector de acoplamiento rápido
a carrocería VIGIA

X9201.M021-1 Manguera Push-lok 836 PKR azul (por metro)

X2433.A094-1 Resorte conector 15 x 50 mm

X1416.A044-7 Espárrago 70 mm 5/16" x 18 - macho

X1416.A351-3
Soporte rotor estrella Ø 170 mm
perforada a Ø 115, 140 y 148 mm

X2433.A092-0
Caño de bajada acero 70 cm

X2442.M123-9
Conector con válvula
de inflado 30 cm
con extremo libre

X2442.A019-1
Niple rotor M11 x 1/2"

X2433.A095-3
Resorte conector
15 x 90 mm

X9404.A109-2
Arandela cónica 10.2 x 20 mm

X1412.M152-8
Tuerca ciega NF 3/8" cromada

X4434.A027-0 Tapón M11 para rotor

X4434.A062-2 Rotor NPT 3/4" - metálico

X2433.A104-4
Terminal de
acoplamiento a rotor

X2433.A111-1
Curva cubrerrotor de
acero para tapa
BSP 3/8" con ranura

X2433.A097-7
Tuerca fijación curva
cubrerrotor BSP 3/8"

X1413.A072-4 Arandela de traba estriada

X1413.A066-9 Tapa cubrerrotor cromada - BSP 3/8"

X2433.A102-0 Acople carrocería 74 mm
doble salida - para tubo 5/16"

X9601.A022-0
Arosello 2-010 N3000 70A

X2433.A053-0 Prolongador soporte
acople carrocería variable

X1414.A013-8 Tuerca fijación tubo 1/4"

X2433.A079-5 Conector NF 7/16" x 1/4"

X2433.A103-2 Terminal de acoplamiento a carrocería

X9201.M021-1 Manguera Push-Lok 836
PKR azul (por metro)

X2433.A094-1 Resorte conector 15 x 50 mm

X2433.A142-2
Soporte acople carrocería
variable NM con bulón NF 5/8"
perforado

X1416.A103-0 Espárrago 40 mm - 5/8" x 18 - hembra
(para llantas X-ONE)

X1416.A440-2 Espárrago 60 mm - 3/4" x 16 - hembra
(para llantas X-ONE)

X1416.A456-4 Espárrago 80 mm - 5/8" x 18 - hembra
X1416.A458-8 Espárrago 95 mm - 3/4" x 16 - hembra

X1416.A093-7
Soporte rotor
doble "T" Ø 210 mm

X9404.A109-2
Arandela cónica
10.2 x 20 mm

X1412.M152-8
Tuerca ciega
NF 3/8" cromada

X2442.M122-7
Conector con válvula
de inflado 50 cm
con extremo libre

X2442.A019-1
Niple rotor M11 x 1/2"

X4434.A062-2 Rotor NPT 3/4" - metálico

X2433.A091-8
Caño de bajada acero 60 cm

X2442.M193-4
Conector con válvula
de inflado 40 cm
y acople "U"

X2433.A104-4
Terminal de
acoplamiento a rotor

X2433.A095-3
Resorte conector
15 x 90 mm

X2433.A111-1
Curva cubrerrotor de
acero para tapa
BSP 3/8" con ranura

X2433.A097-7
Tuerca fijación curva
cubrerrotor BSP 3/8"

X1413.A072-4 Arandela de traba estriada

X1413.A066-9 Tapa cubrerrotor cromada - BSP 3/8"