



# 取扱説明書

**Lite**  
Essence

Electric Coffee Grinder | エッセンス コーヒーグラインダー

**Model: EPBG002**

# 目次

SDGs達成に向けた取り組み.....	01
各部の名称.....	01
パッケージリスト.....	02
製品スペック.....	02
挽き目の目安.....	03
お使いになる前に.....	03
使い方.....	04
お手入れのしかた.....	06
安全上の注意.....	07
故障かな?と思ったら.....	08

EPEIOS製品をお買い上げいただき、誠にありがとうございます。  
**本製品を使用する前に、本マニュアルをお読みいただき、安全な使用・保管をしてください。**

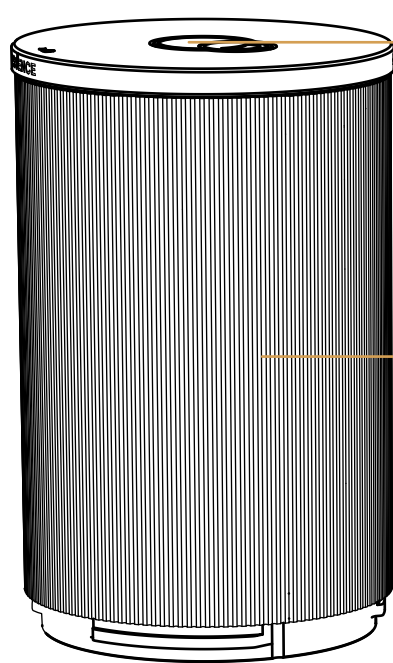
本マニュアルは Essence Lite の使用方法をご案内しております。  
スタンド同梱の「Essence Coffee Grinder」をお持ちの方でスタンド使用での使い方、組み立て方につきましては、  
別途 Essence Coffee Grinder用の説明書をご参照ください。

## SDGs達成に向けた取り組み

EPEIOSは、SDGs (持続可能な開発目標) の達成と持続可能な社会の実現に向けて、事業を通じた社会の課題解決に取り組んでいます。

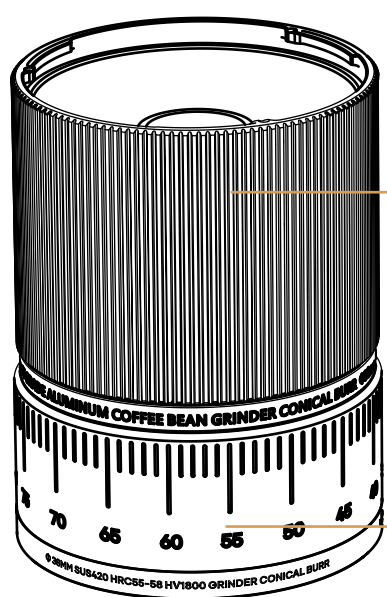
その一環である環境に配慮した取り組みとして、取扱説明書など印刷物の削減とオンラインマニュアル化を進めています。オンラインマニュアルへ移行することで、環境にやさしいだけでなく、ユーザーの皆さまからのご意見や最新の使用方法のご提案が随時可能になるうえ、日本語以外の多くの言語でのご案内も実現いたします。環境にもやさしく、より多くの皆さまにご満足頂ける取り組みを進めてまいりますので、ご理解とご支援のほどお願いいたします。

## 各部の名称



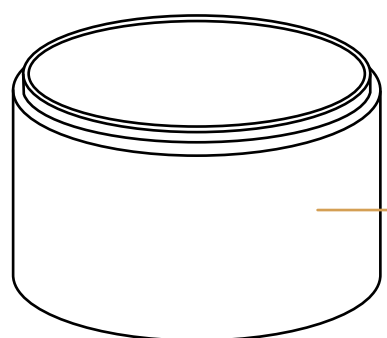
オン/オフ ボタン

モーターユニット  
⚠ 分解しないでください



グラインダーユニット  
⚠ 分解しないでください

調整リング

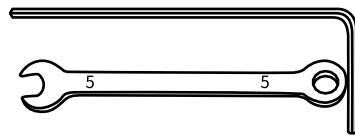


パウダーカップ

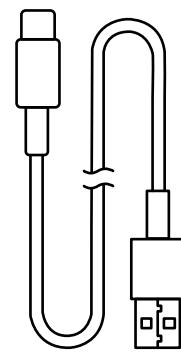
## パッケージリスト



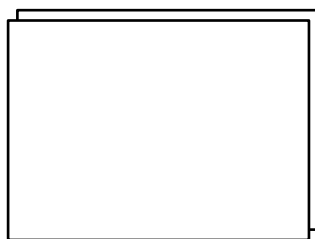
グラインダー本体 X1



レンチ X2



USB A to Type-C  
ケーブル X1



保証書 X1

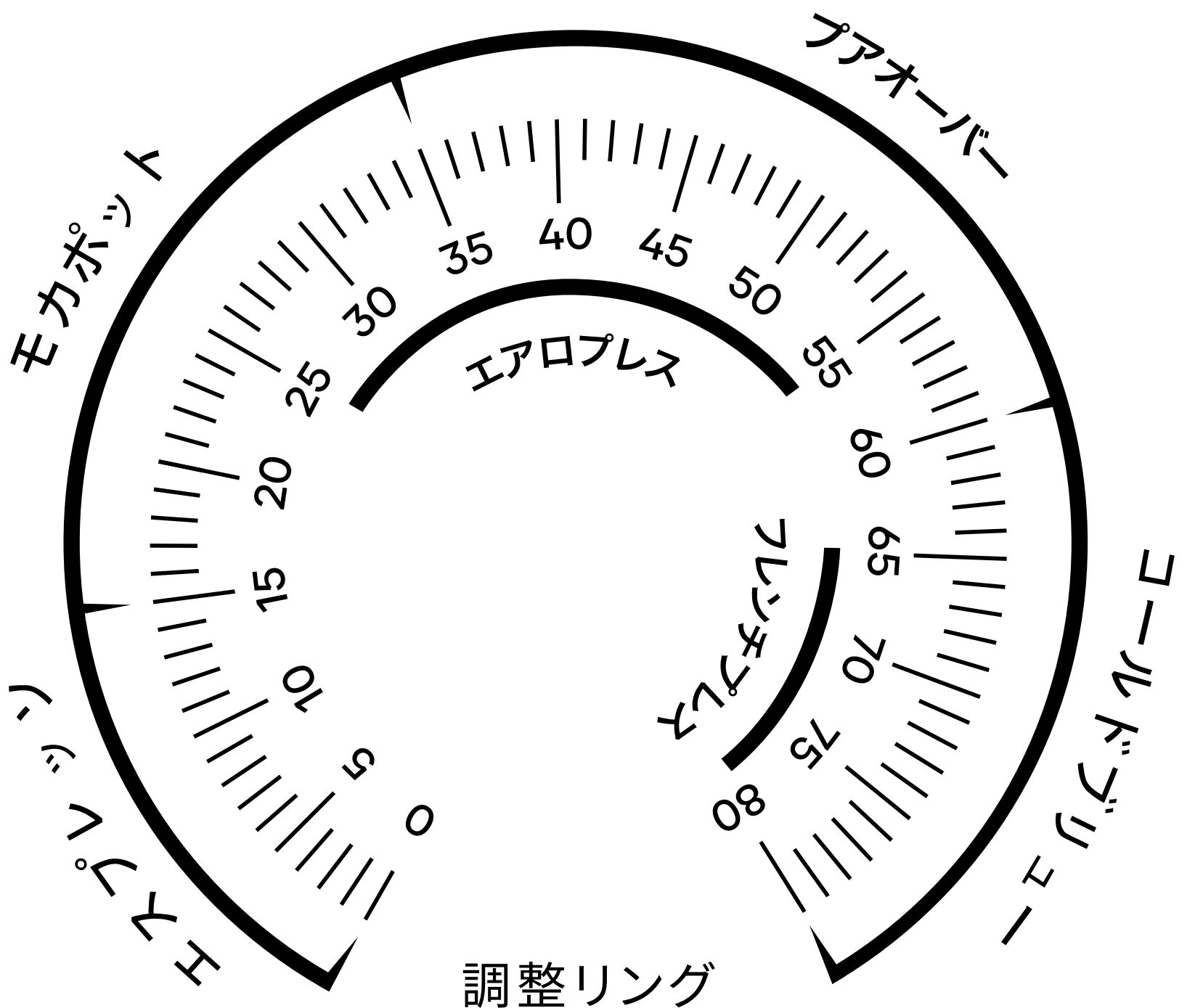


クイックガイド X1

## 製品スペック

型番	CCG-401
ホッパー容量(最大)	約30g
充電時間	約2時間(5°C~35°C)
挽き目調整	80段階
電源	内蔵リチウムバッテリー(1600mAh)
充電端子	USB Type-C
入力	5V/2A
連続使用回数	約25回(コーヒー豆の量や設定により異なる)
製品サイズ	約65×220mm(直径×高さ)
製品重量	約1kg
材質	モーターユニット:アルミニウム グラインドユニット:ステンレス、銅 パウダーカップ:アルミニウム
パッケージ内容	グラインダー本体 X1
	レンチ X2
	USB A to Type-C ケーブル X1
	クイックガイド X1
	保証書 X1

## 挽き目の目安



上記は目安となります。豆の状態やお好み、目的に合わせて挽き目を調整してください。

## お使いになる前に

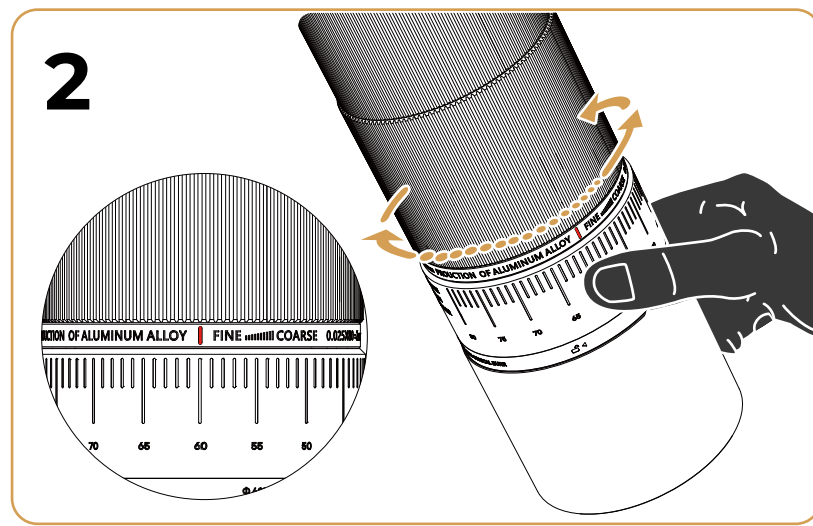
- 1.本製品をお手入れする際には、柔らかい布もしくは少量の水を含ませた湿った布で拭き上げてください。完全に乾燥させた後にご使用ください。
- 2.グランド前にグラインダーユニットに異物がないかを確認してください。
- 3.グラインダーユニットをモーターユニットに正しく取り付けた状態で操作してください。
- 4.常に製品を平らで乾燥した場所に置いてください。
- 5.製品を使用しないとき、部品を取り付けまたは取り外す前、および清掃前には電源を切り、充電ケーブルを抜いてください。
- 6.一度挽いた状態のコーヒー粉を再び挽こうとしないでください。
- 7.使用後は、ブラシでの掃除をお勧めします。水洗いや食器洗い機で洗浄はおやめください。水分による故障や動作不良の原因となります。

# 使い方

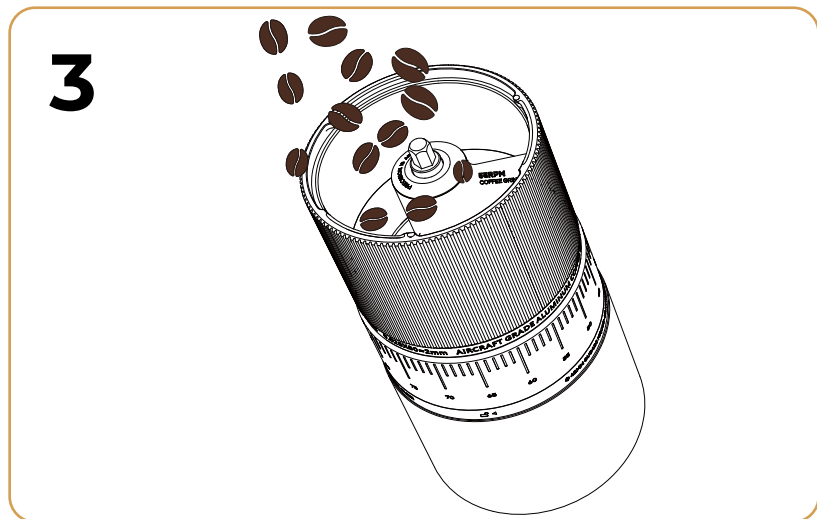
初めてお使いになる前に必ずご確認ください。



グラインドユニットを持ちながら、上部のモーターユニットを時計回りに回転させて取り外してください。



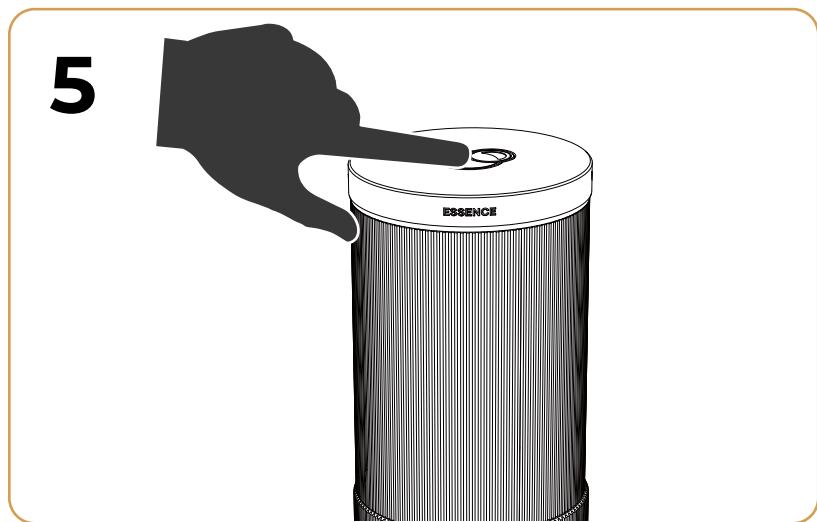
ゴールドのパーツ部に印された赤い印にお好みのメモリが来るよう、調整リングを左右に回して挽き目を調整してください。



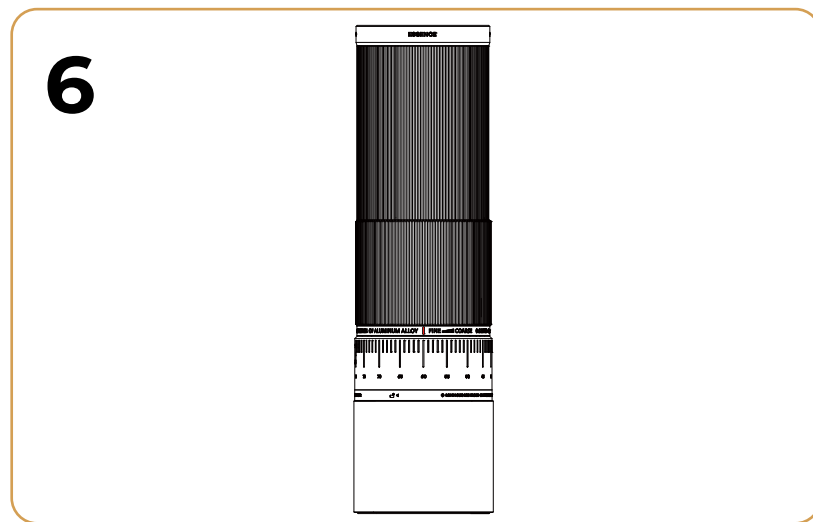
コーヒー豆をグラインドユニットに入れてください。最大30gを超えないようご注意ください。



モーターユニットをグラインドユニットに戻します。反時計回りにカチッと音が鳴る位置まで回転させて装着してください。

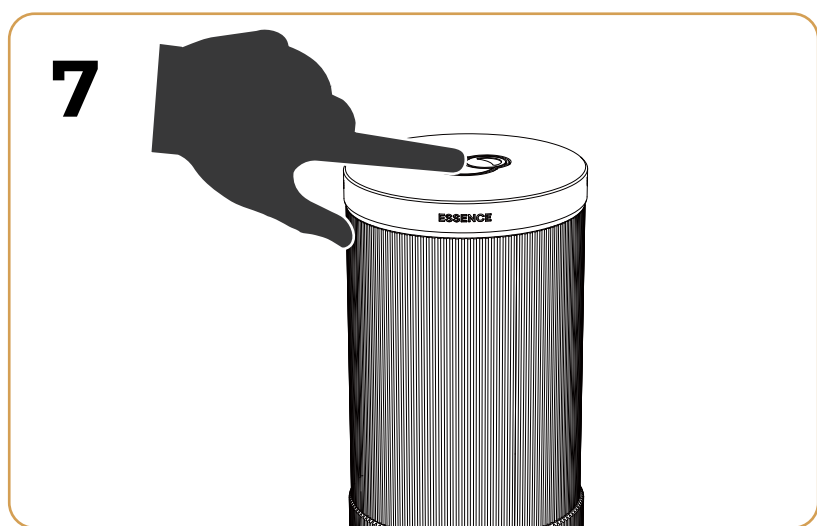


モーターユニット上部のオン/オフボタンを2秒間長押しして電源を入れてください。



電源のオンと共にインジケータが点灯し、グラインドを開始。自動的に豆を挽き始めます。

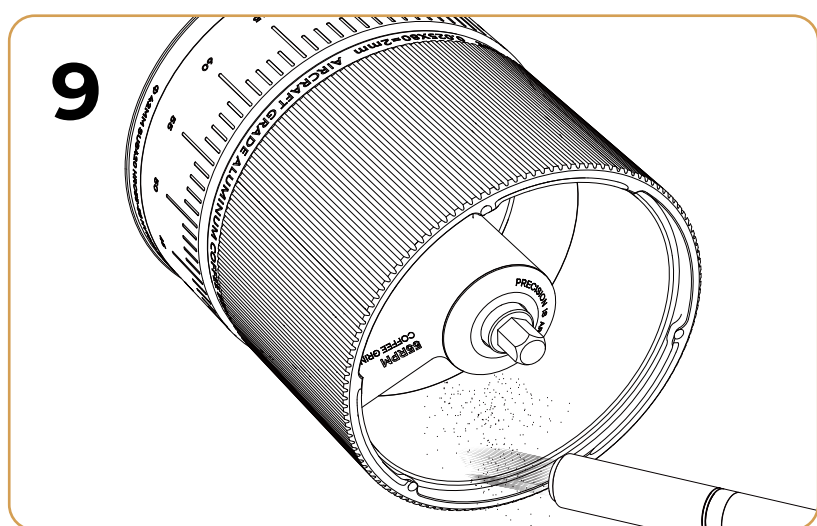




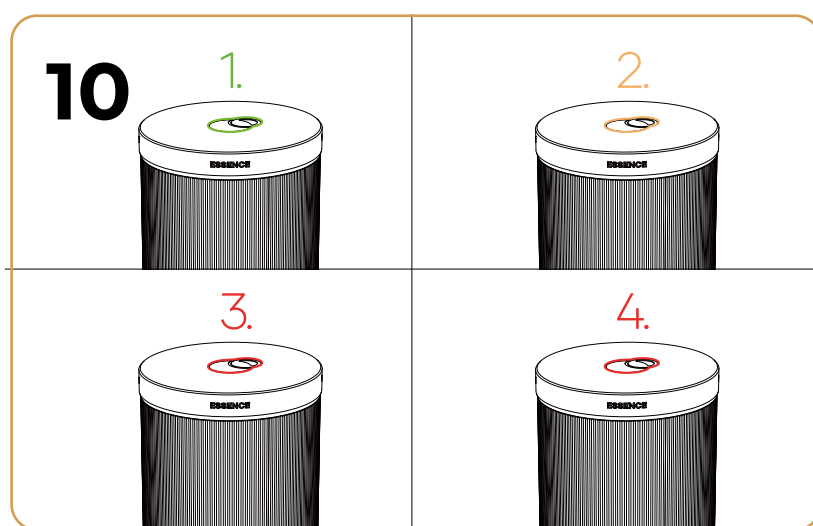
挽き終わると10秒以内に自動的に停止します。任意のタイミングで停止したい場合はオン/オフボタンを押してください。



グラインドユニットを持ちながら、下部のパウダーカップを時計回りに回転させて取り外してください。コーヒー粉をこぼさないようご注意ください。



使用後はブラシなどでグラインドユニットやその他本体に残ったコーヒー粉をクリーニングのうえ保管してください。



オン/オフボタンの短押しでバッテリー残量を4段階でご確認頂けます。

#### 【バッテリー残量の目安】

グリーン(点灯): 51%-100%

オレンジ(点灯): 26%-50%

レッド(点灯): 10%-25%

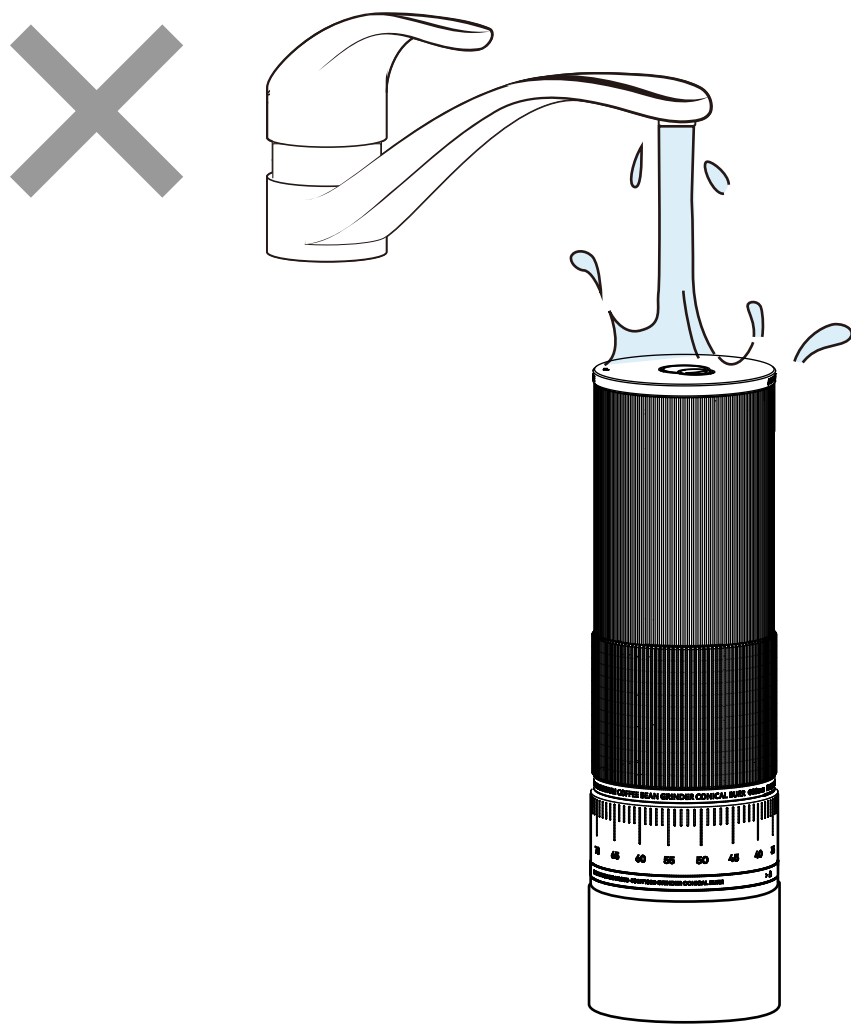
レッド(点滅): 10%未満

### ⚠️ バッテリーに関するご注意事項

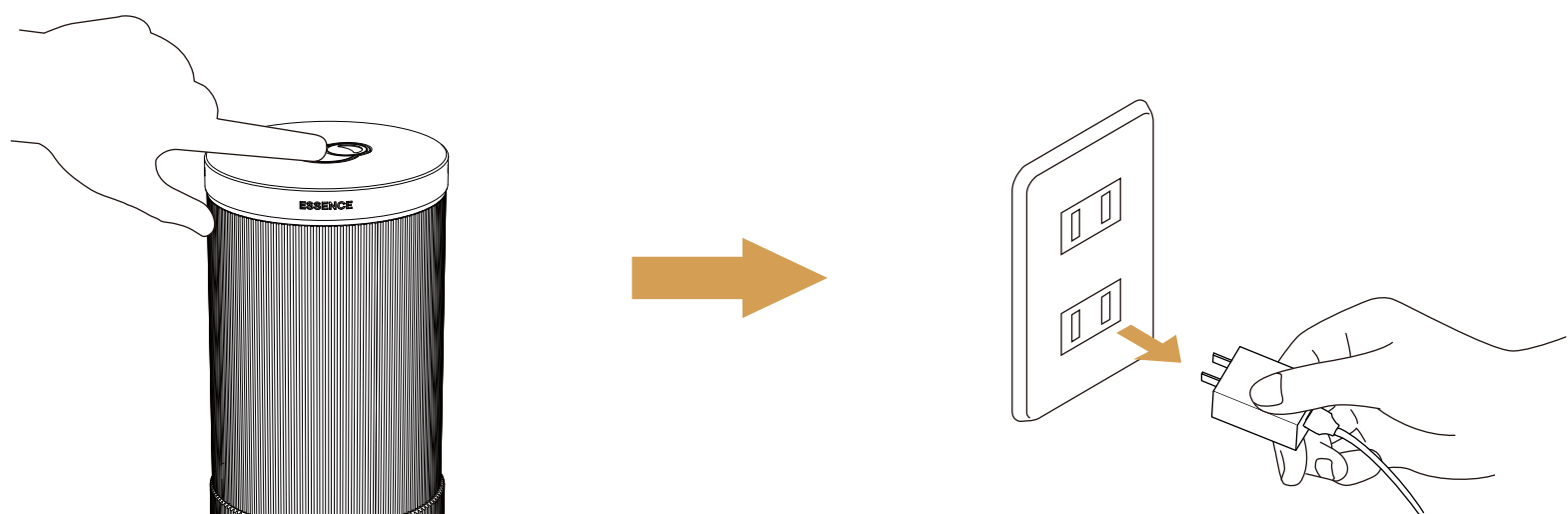
- 長期間使用しない場合、バッテリーが劣化することがあります。長期間保管する際にも、必ず3ヶ月に一度充電してください。
- 長時間に保管された後に再び使用する際は、自然放電している場合があるため、十分に充電をしてからご使用ください。
- 本製品のバッテリーは交換できません。
- 分解、加熱、火に入れないでください。発煙、液漏れ、故障の原因になります。
- 本製品を廃棄する際には、電池残量がなくなってから廃棄してください。本体は分解できません。廃棄方法についてはお住まいの自治体の指示に従ってください。

## お手入れのしかた

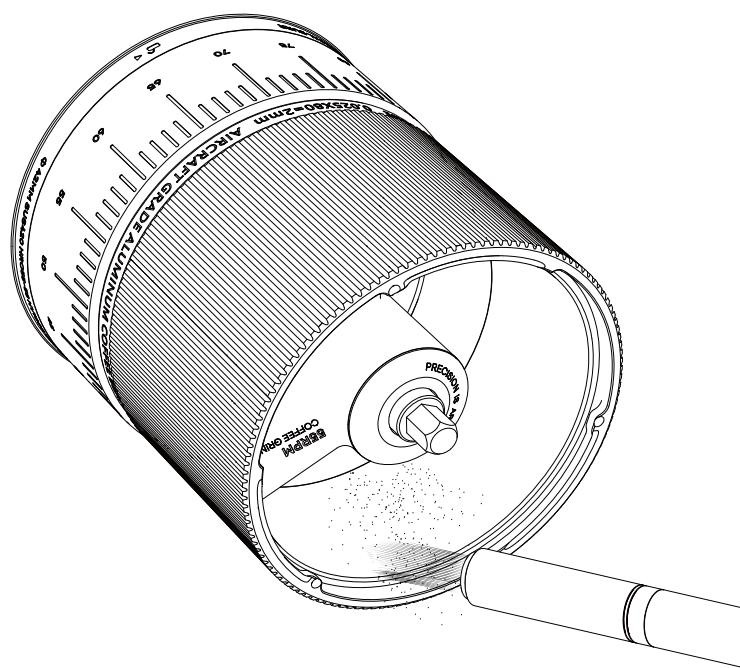
- 1.本製品のすべての部品は水洗いや食器洗い機で洗浄はおやめください。水分による故障や動作不良の原因となります。



- 2.清掃前には電源を切り、充電ケーブルを抜いてください。

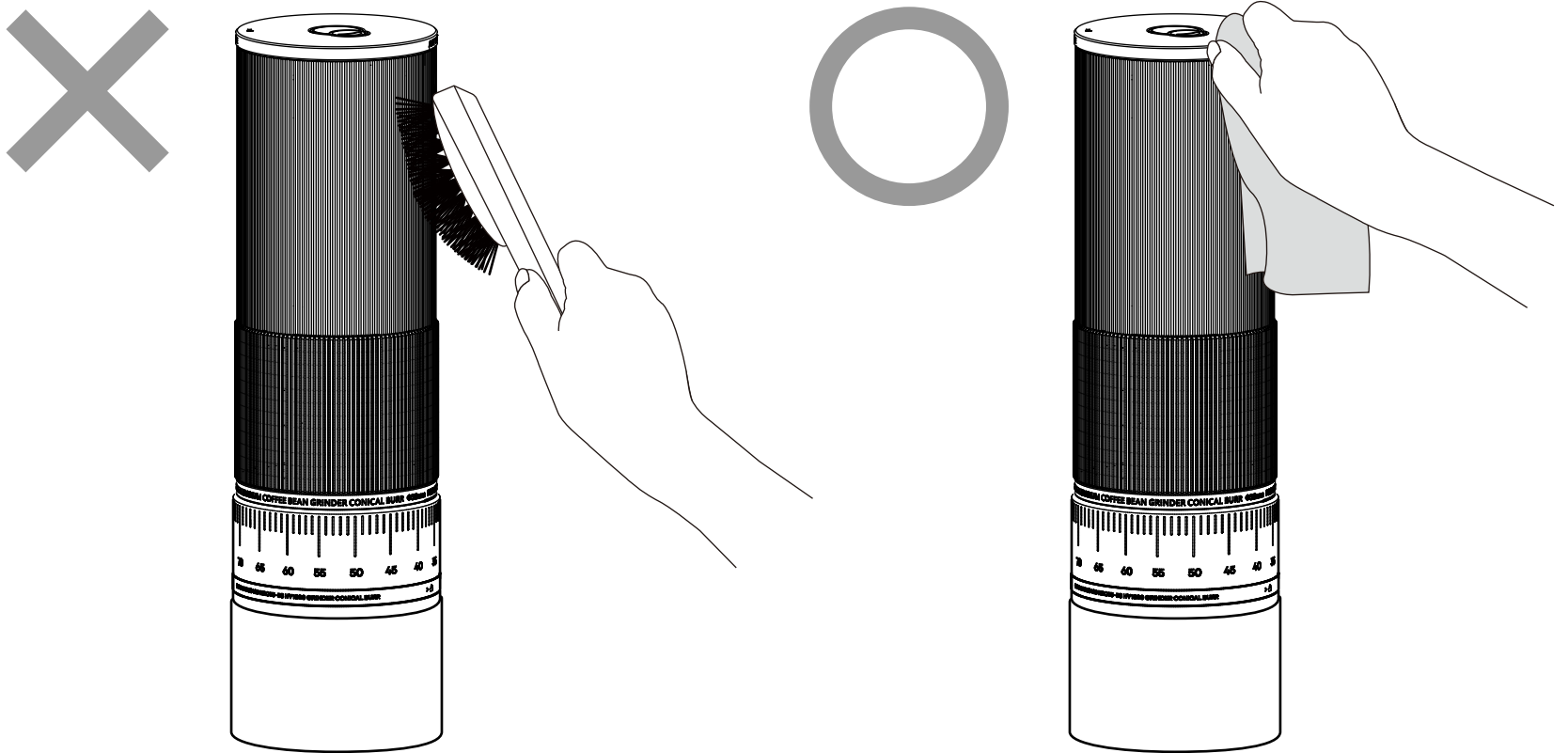


- 3.使用後はブラシなどでグラインダーユニットやその他本体に残ったコーヒー粉をクリーニングしてください。





4.本体の外側を清掃する際は、ワイヤーブラシなどの硬い物は使用しないでください。外観が損傷するおそれがあります。柔らかい布かもしくは少量の水を含ませた湿った布で拭くことができます。



5.クリーニングの完了したら、「使い方」に従い組み立てて保管してください。

## 安全上の注意

- 1.本製品は市販のUSB充電器等で充電して頂けます。付属の充電ケーブルと5V/2AのUSB充電器ご使用場合、約2時間でフル充電いたします。
- 2.本製品は充電をしながら使用が可能です。
- 3.本製品はアルミニウム合金製です。強い衝撃により変形が生じると故障や不具合の原因になるため、お取り扱いには十分ご注意ください。
- 4.本製品はコーヒー豆専用です、他の物を挽かないでください。
- 5.ポータブルで使用する際は、グラインド中に本体とパウダーカップを分離させないでください。粉が散乱する可能性があります。
- 6.グラインド中は揺れたり衝撃を与えないでください。モーターの故障や不具合の原因になります。
- 7.使用后、ブラシで掃除をお勧めします。水洗いはしないでください。
- 8.ミス刃が非常に鋭利ですので、取り扱いにご注意ください。
- 9.お子様には使用させないでください。
- 10.涼しく乾燥した場所で保管してください。
- 11.製品を分解しないでください。

## 故障かな?と思ったら

トラブル例	対応方法
製品が動作しない	<ol style="list-style-type: none"> <li>1.複数回連続して使用した場合、インジケータが5秒間赤く点滅した後自動的に電源がオフになることがあります。その際には約15分ほど放置し、十分に内部温度が下がってから再度ご使用ください。(加熱による故障を防ぐ保護機能によるもの)</li> <li>2.電池残量が低下している可能性がありますので、充電してからご使用ください。</li> <li>3.グラインド中に豆などが詰まった場合には、インジケータがゆっくりが赤く3回点滅し、本体も自動的に停止します。詰まった豆や異物を取り除いてから再度ご使用ください。</li> </ol>
製品が動作中に、電源が落ちてしまった	<ol style="list-style-type: none"> <li>1.複数回連続して使用した場合、インジケータが5秒間赤く点滅した後自動的に電源がオフになることがあります。その際には約15分ほど放置し、十分に内部温度が下がってから再度ご使用ください。(加熱による故障を防ぐ保護機能によるもの)</li> <li>2.比較的硬い豆をご使用場合、グラインド中にインジケータが赤/オレンジ/緑それぞれ1回点滅し電源がオフになることがあります。その際には再度電源を入れてご使用ください。(過電流による故障を防ぐ保護機能によるもの)</li> <li>3.電池残量が低下している可能性がありますので、充電してからご使用ください。</li> </ol>
インジケータが赤く点滅する	電池残量が低下している可能性がありますので、充電してからご使用ください。
挽いたコーヒーの粉が設定の粒度になっていない	挽き目の調整は、あらかじめ豆を入れる前に調整リングをお好みのメモリに合わせてください。グラインド中などに調整した場合、途中でメモリがずれる場合がございます。

Thank You for Choosing **EPEIOS**