

# 取扱説明書

## ノンフライオーブン

型番: AO249A



# もくじ

はじめに	01
付属品の確認	01
安全にご使用いただくために	02
危険	02
警告	02
注意	02
使用前の準備	03
各部名称	05
操作パネル	05
メニュー機能と時間 / 温度の説明	06
アプリの接続方法	07
動作手順	08
お手入れに関して	11
トラブルシューティング	11
保証とアフターサービス	12
製品仕様	12


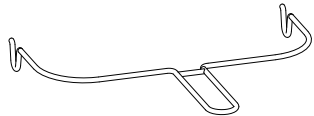

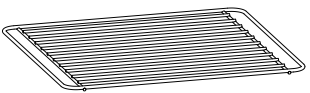
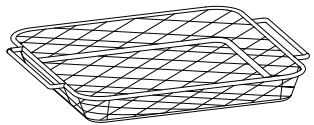
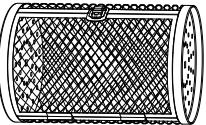
## はじめに

この度はEPEIOSノンフライオープンをお買い上げいただきまして、誠にありがとうございます。この取扱説明書は、本製品の取り扱い方や安全のための注意事項などを記載しております。本取扱説明書をよくお読みのうえ、製品を安全にお使いください。各部分名称の項目も合わせてご参照ください。また、故障や紛失の際は、ご購入店舗までお問い合わせください。初期不良品の交換や自然故障の修理受付には、製品の購入を証明するレシートや領収書が必要となりますので本書と併せて大切に保管してください。

EPEIOSのサポートページもご活用ください。

<https://epeios.jp/support/>

## 付属品の確認

①油・くず受け皿	②ロティサリー tong	③ロティサリーフォーク
		
④ワイヤーラック	⑤メッシュバスケット	⑥回転バスケット
		

- 付属品をご使用の際は、必ず保護袋・保護具を取り外してください。(回転バスケット片側にある突出型の留め具についてたホース状の保護具も取り外してください。)
- ロティサリーフォークの両端フォーク部2本と固定用ネジ2個は回転バスケット内に梱包されております。
- 回転バスケットを使用する際に、ロティサリーフォークの串パーツと固定用ネジ1本を使用します。ネジを紛失しないように注意してください。
- 変形する恐れがあるため、油・くず受け皿は、最下段以外では使用しないでください。

## 安全にご使用いただくために

### ※ 危険

- 製品を洗浄する際、電源コード、プラグと本体を水に浸さないでください。
- 感電や電気系統のショートを防ぐため、本体内部に水などの液体を浸入させないでください。
- 製品の稼働中に通気口を塞がないでください。
- ワイヤラック、油・くず受け皿などの器具は高温になることがありますので、 tong やミトンをご使用のうえ、お取り扱いください。
- 調理中は熱線部が非常に高温になっているので、絶対に触れないでください。

### ※ 警告

- 製品に記載された定格電圧に対応しているコンセントに差しお使いください。
- 電源ケーブルや本体に損傷がないことを確認のうえ、お使いください。
- カウンタートップなどの角部でケーブルが断線しないようお気を付けてください。
- 濡れた手でコンセントに差し込んだり、パネル操作をしたりしないでください。
- テーブルクロス、カーテンや壁紙といった可燃性素材の近くでのご使用は危険ですのでおやめください。
- 付属の電源ケーブル以外ご使用いただけません。
- 製品稼働中はオープン内部が高温になりますので、プラスチック製のお皿、ボウルや保護フィルムを入れないでください。
- 本体は水平な場所に置いてください。また、耐熱性のないプラスチックボードなどの上での使用はおやめください。
- 壁や他の器具の真横には置かず、製品の周囲に10cmのスペースを設けてください。製品の上には何も置かないでください。
- 製品の稼働中は目の届くところに置いてください。
- 製品が稼働中、高温の蒸気が後ろ側の通気口から排出されますので、手や顔を近づけないようにしてください。また、扉を開けて製品から器具を取り外す際にも蒸気が噴き出す恐れがありますのでご注意ください。
- 調理後の器具は非常に高温になっているので、素手で触れないでください。
- プリセットされている調理時間が長すぎる場合、食材が焦げて煙が排出される場合があります。直ちに電源を切り、十分に冷めたことを確認してから器具を洗浄してください。
- 製品をご使用后、電源をオフにしてからケーブルを抜いてください。
- もし製品の電源ケーブルや部品が破損してしまった場合は、思わぬ事故を防ぐため製造者または輸入販売元のみ交換ができます。
- 製品は小さなお子様の手の届かないところに置いてください。

### ※ 注意

- 製品の使用時以外や洗浄前は必ず電源ケーブルを抜いてください。また、十分に熱が放出された後に洗浄してください。
- 付属の器具以外のご使用はおやめください。
- 本製品は屋内での使用のみ可能です。屋外ではお使いいただけません。
- 器具の水分を拭き取ってから食材を入れてください。
- 使用しない時はコンセントからプラグを抜いてください。
- 本製品のお子様のみでの使用はおやめください。また、製品のお手入れや洗浄の際にも必ず大人の方が付き添ってください。
- 製造元は製品のご使用に関連する指示に従わなかったことにより生じた損害について責任を負いません。

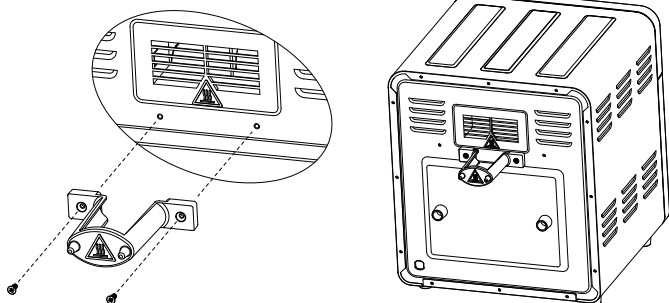
## 使用前の準備

### 初めて使用する前に

1. 梱包材を取り除き、本体を丈夫で安定した水平な場所に置いてください。
2. 付属品を研磨効果のないスポンジと洗剤で洗い、お湯で洗い流してください。
3. 柔らかい布で本体の内側と外側を拭いてください。
4. 付属の通気用パーティションボードを取り付けてネジで固定してください。

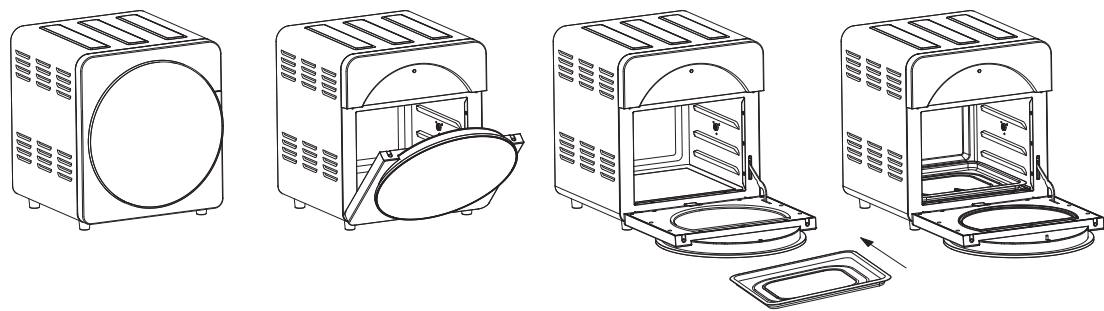
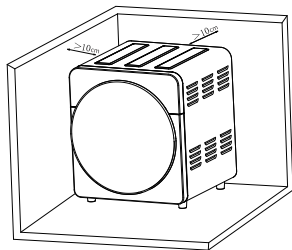
下の図面の通りとなります。

\*通気用パーティションボードと固定用ネジは回転バスケット内に梱包されており、ご使用の際に回転バスケットから取り出してください。



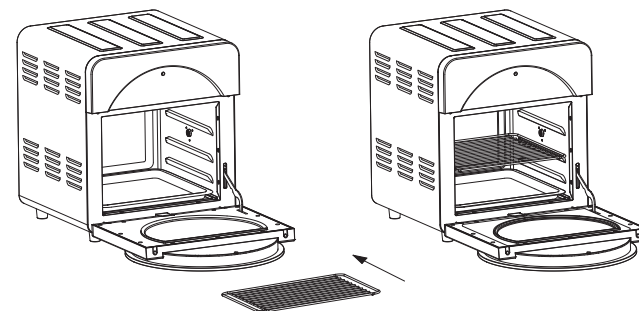
### 設置について

1. 本体を水平な場所に置き、背面と側面には最低10cm程のスペースを設けてください。また、カバーや壁紙といった可燃性素材からは必ず離すように設置してください。
2. 前面扉を開け、以下の図が示すように油・くず受け皿を庫内の床面(ガイドレール最下段の下)に、水平に置いてください。

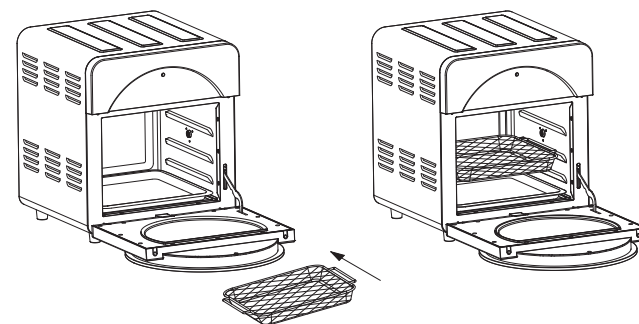


## 使用前の準備

3. 以下の図が示すようにワイヤーラックを庫内に入れてください。

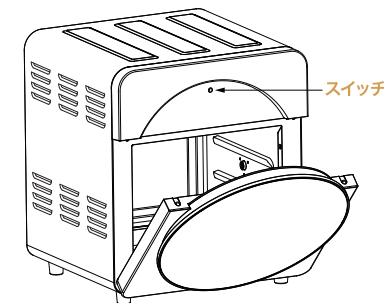


4. 食材をメッシュバスケットに入れ、以下の図のように庫内に取り付けてから扉を閉めてください。



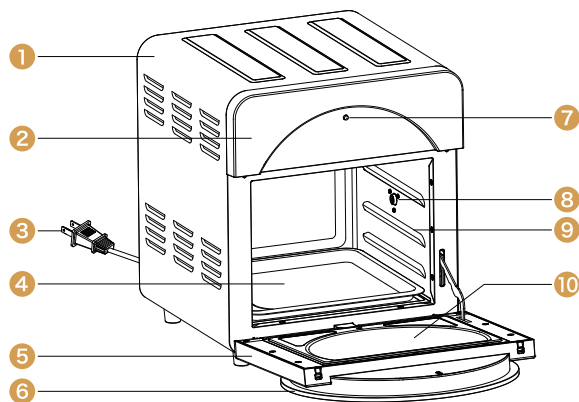
### ご注意

- それぞれの調理方法やレシピに合わせて器具をお使いください。
- 調理後はミトンを着用のうえ、油・くず受け皿やワイヤーラックを取り出してください。
- 油・くず受け皿は食材から出た油分などの受け皿になりますので最下層に設置してください。
- 食材が最大容量を超えないようにしてください。材料が加熱後に膨らむ可能性がある場合は、加熱後の容量を計算してください。
- 右図が示すスイッチは安全スイッチとなります。
- 前面扉が閉じられている状態のみ、本体が正常に動作します。正常に閉じられていない場合、「オン/オフ」ボタンを押しても動作しません。

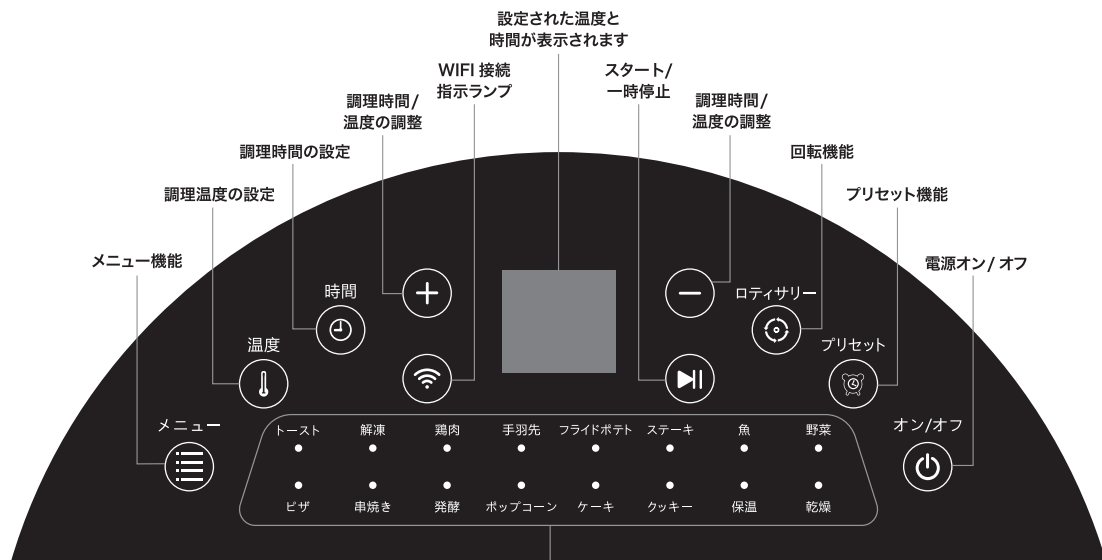


## 各部名称

- ① 本体
- ② 前面パネル
- ③ 電源プラグ
- ④ 庫内
- ⑤ 前面扉
- ⑥ 操作パネル
- ⑦ 安全スイッチ
- ⑧ ロティサリー器具設置穴
- ⑨ ガイドレール(全3段)
- ⑩ 透明ガラス窓



## 操作パネル



プリセットメニュー(任意のメニューを選択すると、対応するインジケーターが点灯します)

## メニュー機能と時間/温度の説明

1. 様々な調理スタイルに合うよう、調理時間や調理温度の組み合わせをプリセットメニューとして設定してあります。
2. 「メニュー」ボタンを押す度に操作パネルで選択しているメニューに対応するインジケーターが点灯します。メニューを選定したら、「スタート/一時停止」ボタンを押すと調理を開始します。メニューを選定した後に、電源をオフにする必要がある場合、「オン/オフ」ボタンを長押ししてください。
3. 以下がメニューの時間/温度の組み合わせ表となります。また、以下の表は時間、量、温度の目安となりますので、以下の表と付属品のレシピをご参照いただきながらお好みに調整してください。

メニュー	初期設定温度	初期設定時間	調整可能な温度範囲	調整可能な時間範囲
トースト	220°C	6分	50°C-220°C	1分-60分
解凍	80°C	10分	50°C-220°C	1分-60分
鶏肉	220°C	30分	50°C-220°C	1分-60分
手羽先	200°C	15分	50°C-220°C	1分-60分
フライドポテト	220°C	20分	50°C-220°C	1分-60分
ステーキ	200°C	10分	50°C-220°C	1分-60分
魚	180°C	20分	50°C-220°C	1分-60分
野菜	180°C	12分	50°C-220°C	1分-60分
ピザ	180°C	10分	50°C-220°C	1分-60分
串焼き	200°C	20分	50°C-220°C	1分-60分
発酵	40°C	90分	40°C	1分-90分
ポップコーン	220°C	11分	50°C-220°C	1分-60分
ケーキ	180°C	30分	50°C-220°C	1分-60分
クッキー	180°C	12分	50°C-220°C	1分-60分
保温	80°C	30分	50°C-220°C	1分-60分
乾燥	70°C	8時間	50°C-70°C	1分-9時間59分

※弊社のHP (<https://epeios.jp/>) では、新しいレシピも公開しております。是非ご参照ください。  
レシピページ URL : <https://epeios.jp/pages/recipe>

### 注意

1. ローストチキン等大きな食材を調理する場合、状況に応じて調理時間/温度を調節してください。
2. 調理中、食材を定期的にはっきり返すと焼き目などムラなく調理ができます。
3. 調理中、全ての器具は大変熱くなりますので素手で触れないでください。



## アプリへの接続方法

**ステップ1** EPEIOS Lifeアプリを起動します

**ステップ2** Wi-Fiでノンフライオープンに接続します

**ステップ3** アプリの操作画面に移行します

1. 右記のQRコードをスキャンしてEPEIOS Lifeアプリをダウンロードし、ログインします。
2. ノンフライオープンとお手持ちのスマホを同じWi-Fiに接続し、同時にBluetooth機能をオンにします。
3. EPEIOS Lifeアプリの「**デバイス追加**」画面で「**デバイス追加**」ボタンをクリックし、デバイス一覧からカテゴリ「**キッチン家電**」のサブカテゴリ「**オープン**」を選択します。
4. 「**デバイス選択**」でサブカテゴリ「**オープン**」をクリックした後、「**Wi-Fi選択**」画面でWi-Fiを選択してパスワードを入力します(パスワードがない場合はスキップできます)。そして「**次へ**」ボタンをクリックして「**デバイス接続**」の画面に入り、オープンのWi-Fiインジケータが点滅していることが確認できましたら、再び「**次へ**」ボタンをクリックして接続を始めます。(2.4GHzのみ対応)  
\*ノンフライオープンの電源がオンになったら、Wi-Fiボタンを3秒間長押しすると、「**ディー**」という音が鳴り、Wi-Fiインジケータが点滅します。  
\*高速点滅でも低速点滅でも利用可能です。3秒間長押しすると、高速点滅と低速点滅が切り替わります(高速点滅接続が失敗した場合は、低速点滅に切り替えて再試行できます)
5. デバイスが接続できた後、アプリは自動的に「**デバイス追加成功**」が表示されます。この際デバイス名を自由に変更可能です。
6. 最後に「**完了**」ボタンをクリックしますと、デバイス操作の画面に移行し、オープンを操作することができます。  
\*アプリ上でオープン自体の設定を操作できますが、安全を考慮して最終的な調理開始のみアプリでは起動できません。

アプリ用QRコード



公式ホームページ



詳細なインストール手順に関しては、右記のQRコード先のページをご参照ください。

EPEIOS公式ホームページ

<https://epeios.jp/pages/ao249a>

マニュアル&アプリインストール手順動画掲載ページ

### アプリ機能紹介

#### 1. 基本メニューモード

ノンフライオープン本体と同じく時間、温度、ロティサリーなどの調整が可能です。安全のため調理開始のスタートのみアプリでは行うことができません。

#### 2. マニュアル

EPEIOSの公式ホームページのマニュアルページにリンクします。

#### 3. 履歴

料理をするたびに料理の履歴を記録し、再度閲覧が可能になります。(最長30日間履歴を保存)

#### 4. 公式レシピ

アプリ上でEPEIOS公式ホームページが更新するオリジナルレシピを自由に閲覧できます。

#### 5. カスタマイズ

メニュー、温度、時間の設定など、自分のオリジナルレシピを保存、閲覧することができます。

## 動作手順

①**電源に接続**コンセントに電源ケーブルを挿すとブザー音が1回鳴り、液晶画面と全インジケータが1度点灯します。その後、液晶画面が消灯してから(電源) ボタンのみ常時点灯、(Wi-Fi) ボタンがAPP接続時は点灯、未接続時は点滅します。

②**スタンバイモード**:(電源) ボタンを長押しすると、インジケータと液晶画面が点灯し、スタンバイモードに入ります。

### 【注意事項】

※スタンバイモード時、(電源) (Wi-Fi) (予約) 3つのボタンを除き、全てのボタンは使用できません。

※スタンバイモード時、60秒以内に操作が行われなかった場合には自動的に電源OFFになります。

※(Wi-Fi) ボタンを押さないと温度、時間調整はできませんのでご注意ください。

③**調理開始**:スタンバイモード→(Wi-Fi) ボタンを押してメニューを選択→(再生) ボタンを押すと調理を開始します。

### ④調理温度設定

スタンバイモード→(Wi-Fi) ボタンを押してメニューを選択→(温度) ボタンで温度を調整します(温度の数字が点滅します)

→(+/-) ボタンで温度調整→(再生) ボタンを押すと調理を開始します。

※10°C単位で温度調整ができ、長押しすることで素早く温度変更ができます。

※温度調整可能な範囲:50°C~220°C(ただし、乾燥メニューに合わせると50°C~70°Cに制限されます)

### ⑤調理時間設定

スタンバイモード→(Wi-Fi) ボタンを押してメニューを選択→(時間) ボタンで時間を調整します(時間の数字が点滅します)

→(+/-) ボタンで時間調整→(再生) ボタンを押すと調理を開始します。

※1分単位で時間調整ができ、長押しすることで10分単位で調整できます。

※時間調整可能な範囲:1分~60分(例外として乾燥メニューのみ1分~9時間59分の間で調整できます。**安全のため70°Cを超える温度では60分を超える調理ができない仕様となっております**のでご了承ください)

### ⑥プリセット機能(調理予約)

<温度/時間要設定の場合>

スタンバイモード→(Wi-Fi) ボタンを押してメニューを選択→(温度/時間) ボタンで温度と時間を調整→(予約) ボタンで予約

モード(初期設定:1時間)→(+/-) ボタンで時間調整→(再生) ボタンを押すと予約のカウントダウンが始まります。

<温度/時間設定不要な場合>

スタンバイモード→(Wi-Fi) ボタンを押してメニューを選択→(予約) ボタンで予約モード(初期設定:1時間)→(再生) ボタンを押すと予約のカウントダウンが始まります。

※1分単位で時間調整でき、長押しすることで10分単位で調整できます。

※予約モードの時間調整可能な範囲は0分~9時間59分です。

### ⑦一時停止

a. 調理中に(一時停止) ボタンを1回押しすると、一時停止になり、もう一度押しと調理を再開します。

b. 調理中に扉を開けると、本機は自動的に停止します。扉を閉めると調理を再開します。ただし、扉が10分以上開いたままだと電源がオフになるため、再度最初のスタンバイモードからの設定が必要となります(この状態で扉を閉めても、中断する前に設定していた調理の再開はできません)。

※扉開けによる一時停止の際は、扉が開いている間、(電源) と(予約) 以外のボタンは使用できません。

### ⑧ライト機能

a. 調理中に扉を開くと調理が一時停止し、ライトが10分間点灯します。

b. スタンバイモードの場合、扉を開いてもライトは点灯しません。

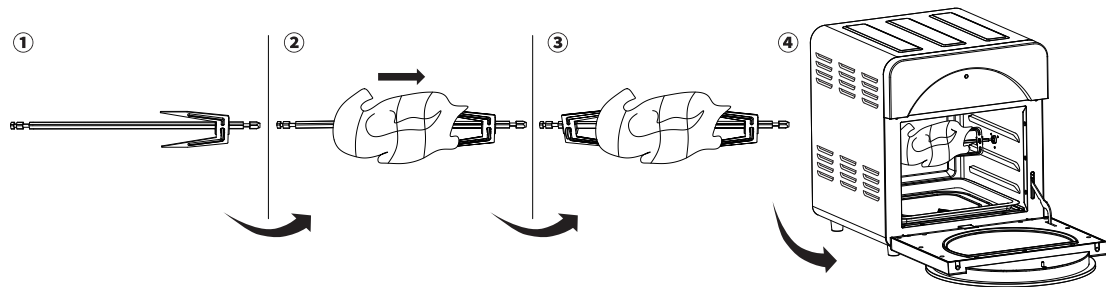
c. 調理完了後はライトが1分間点灯します。そのまま1分経過するか、扉を開けることで自動的に消灯します。

## 動作手順

### 回転機能

この機能は食材を回転させることで、ムラなく火を通して調理することが可能です。🌀 ボタンを押すと操作パネルで対応するインジケーターが点灯し、もう1度押すとキャンセルされます。プリセットメニュー上では、フライドポテト、鶏肉、ポップコーン以外のメニューは回転しないようになっています。

### ロティサリーフォークの使い方



①片方のフォークパーツのネジを緩め、ロティサリーフォークの串パーツをネジを緩めたフォークパーツの穴に通し、ネジを締めて固定させます※1。

②串パーツを塊肉(ここでは鶏肉)に刺し、①で取り付けたフォークに鶏肉をしっかり固定してください。

③もう一方のフォークパーツを①と同様に串パーツに取り付けます。②と同様に鶏肉にフォーク部を刺し、しっかりと固定させます※1。

④ロティサリートングでロティサリーフォークを持ち上げます。

ロティサリーフォークの串パーツの両端には1本スロットと2本スロットがあります。2本スロットがある方を左にしてください。ロティサリートングを使用したロティサリーフォークの庫内設置手順は以下の通りです。

#### <手順>

1. ロティサリーフォークの右先端をオープン庫内の右壁中央にあるロティサリー器具設置穴に差し込みます。
2. 左先端を庫内の左壁中央にある留め具に引っ掛けます。
3. 設置したロティサリーフォークを左右に動かし、オープン内の留め具にしっかり固定させます。

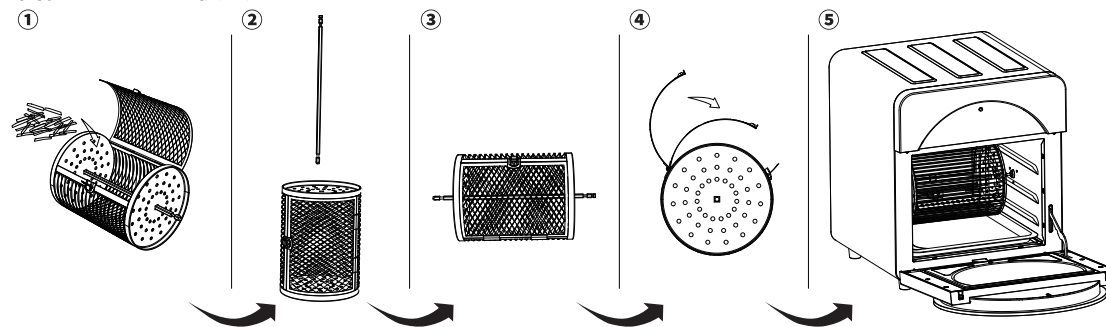
⑤ロティサリーフォークが固定されたことを確認し、ロティサリートングを外し、オープンの扉をしっかり閉めて調理を開始してください。

※1:フォークパーツを固定する際、ネジの先端を必ず串パーツ上の平坦面に当て固定してください。正しい位置で固定することで、フォークパーツが庫内の固定用スロットに干渉したり、誤動作したりすることを防ぎます。

メモ:塊肉の重量は1.2kgを超えないようにしてください。肉が大きすぎると、庫内で回転した際に油・くず受け皿や天井部に触れてしまう場合があります。1.2kg以上の塊肉を使用する場合はフライ用バスケット(別売り)をご使用ください。丸鶏肉の脚部と手羽などは調理用紐などで縛ってください。また、調理の前に厚みのある部位にいくつか穴を開けておくことによって生焼けを防ぐことができます。

## 動作手順

### 回転バスケットの使い方



①回転バスケットを使用する際、ロティサリーフォークの串パーツとネジ1本(フォークパーツ固定用ネジ)が必要になります。ネジを紛失しないように注意してください。

②回転バスケットのバックルを開き、ロティサリーフォークの串パーツを回転バスケット両側の正方形穴に突き通します。

③回転バスケット片側の突出型の留め具にあるネジ穴にネジを入れ、串パーツを回転バスケットに固定します。串パーツを固定する際、ネジの先端を必ず串パーツ上の平坦面に当て固定してください。正しい位置で固定することで、回転バスケットが庫内の固定用スロットに干渉したり、誤動作したりすることを防ぎます。

④食材をバスケットに入れて、回転バスケットのバックルをしっかり閉じます。

⑤ロティサリートングで回転バスケットを持ち上げます。串パーツの両端には1本スロットと2本スロットがあります。2本スロットがある方を左にしてください。

ロティサリートングを使用した回転バスケットの庫内設置手順は以下の通りです。

#### <手順>

1. 串パーツの右先端をオープン庫内の右壁中央にあるロティサリー器具設置穴に差し込みます。
  2. 左先端を庫内の左壁中央にある留め具に引っ掛けます。
  3. 設置した串パーツを左右に動かし、オープン内の留め具にしっかり固定させます。
- ⑥回転バスケットが固定されたことを確認し、ロティサリートングを外し、オープンの扉をしっかり閉めて調理を開始してください。

### 出来上がり

1. 調理が完了すると、加熱が停止します。完了をお知らせするブザー音が3回流れ、自動的にスタンバイモードに入ります。内部ファンは庫内温度が下がるまで1分程回り続けます。ファンの回転が停止すると、ブザー音が5回流れて製品の電源がオフになります。

2. 扉を開け、ミトンやケージ用トングを使い、庫内から器具と料理を取り出してください。取り出した容器は水平な場所に置いてください。

3. 出来上がった料理は器具から食器などに盛り付けてください。

4. 本機使用後は電源を切り、コンセントから電源ケーブルを抜いてください。

注意:庫内からバスケットなどの器具を取り出す際は、絶対に素手で触れないでください。

ヒント:調理完了後に加熱の足りない部分や焼き直しをする場合は、器具を庫内に戻して数分加熱してください。



## お手入れに関して

お手入れの際は食器用洗剤を用いてメッシュバスケット/ワイヤーラック/油・くず受け皿などを洗浄してください。

庫内に汚れがある場合はこまめに濡れ布巾で本体を拭いてください。

注意:お手入れをする前にコンセントからプラグを抜いてください。

また、使用直後は庫内が高温になっておりますので必ず冷めてから触れてください。



本体/電源ケーブル/プラグを水などの液体に浸けないでください。

機械の故障や重大な事故につながる恐れがあります。

自然乾燥後、清潔な場所で保管してください。

## トラブルシューティング

トラブル例	対応
ボタンを押しても反応がない	電源プラグがしっかり差し込んであるか確認してください。また、製品に記載された定格電圧に対応しているコンセント(交流100V)に差してお使いください。
オン/オフボタンを押しても、調理が始まらない	前面扉が完全に閉じていないと本体が動作しません。オン/オフボタンを押す前に、扉をしっかり閉めてください。
調理中に焦げたニオイが出たり、焦げた味がする	量や食材の状態などにより、プリセットの調理時間だと長すぎる場合があります。焦げてしまった場合は電源を切り、十分に冷ましてから器具を洗浄してください。また、食材に合わせて適切な温度や時間に調節してください。
市販の料理本や他の製品のメニューが上手にできない	製品によって加熱時間や温度が異なるため、確実に再現できない場合があります。レシピブックの類似メニューの温度や加熱時間を参考に、様子を見ながら加熱してください。また、電子レンジとしての使用は想定されていないため、料理の温め直しなどで使用する際はお好みの温かさになるよう調整してください。

### ▲こんな表示が出たら

こんな表示が出たら		
E1	NTC センサー断線	回路が緩んでいるか、接続されていない可能性があります。販売元にご相談ください。
E2	NTC センサー短絡	センサーが損傷している可能性があります。販売元にご相談ください。
E3	基板通信エラー	ワイヤーの取り付けが間違っているか、ワイヤーの断線が発生する可能性があります。販売元にご相談ください。

## 保証とアフターサービス

製品使用中に異常がある場合

(1) 「トラブルシューティング」をご確認ください。

(2) それでも異常がある時や該当しない場合は使用をやめて、必ず電源プラグを抜いてください。

(3) 下記までご連絡ください。

お問い合わせ先

メールアドレス:support@epeios.jp

電話:03-6810-8721

ご購入日より18ヶ月間保証が付いております。ご利用の製品に不具合と思われる事象が生じた場合、当該事象を弊社が不具合であると確認した後、無償交換もしくは全額返金の対応をいたします。(説明書に従って製品をご使用いただいた場合に限りです)

注意:本製品は日本国内向けであり、電圧100V、電源周波数50/60Hzの範囲内でお使いください。国外での使用はできません。また、アフターサービスも提供することはできません。

## 製品仕様

ブランド	EPEIOS
製品名	ノンフライオープン
型番	AO249A
電源	100V ~ 50/60Hz
電源ケーブル長	約1.2m
消費電力	1400W
総庫内容量	14L
オープン温度調節	50°C~220°Cまで10°C単位
本体重量	9.6kg
総重量	11.8kg
本体寸法	幅330mm×奥行き370mm×高さ380mm
庫内寸法	幅260mm×奥行き270mm×高さ203mm
パッケージ内容	本体、油・くず受け皿、ロティサリートング、ロティサリーフォーク、ワイヤーラック、メッシュバスケット、回転バスケット、取扱説明書、レシピブック



