

WATER METERS

WP-SDC PLUS

New Generation Woltman Meter



WP5D es un medidor de agua de turbina mecánica bridada que tiene el tamaño de DN50 a DN500 (2 pulgadas a 20 pulgadas), diseñado y fabricado por NWM, es un medidor de agua woltman de elemento extraíble para aplicaciones industriales y de riego.

CARACTERISTICAS:

- Rango de medición de flujo alto y bajo extendido.
- Características de baja pérdida de presión, menos de 0.01 MPA.
- Alta precisión, alcance R200 a R400.
- La cubierta robusta y el cobre pueden registrarse para una legibilidad clara.
- Medición de agua fría hasta 50 ° C.
- Elemento de medición extraíble con patrón aprobado.
- Larga vida útil y precisión óptima.



WATER METERS

WP-SDC PLUS

Cumplimiento de normas:

* ISO4064: 2005 / OIML R49

Condiciones de trabajo:

* Temperatura: T50 o T30

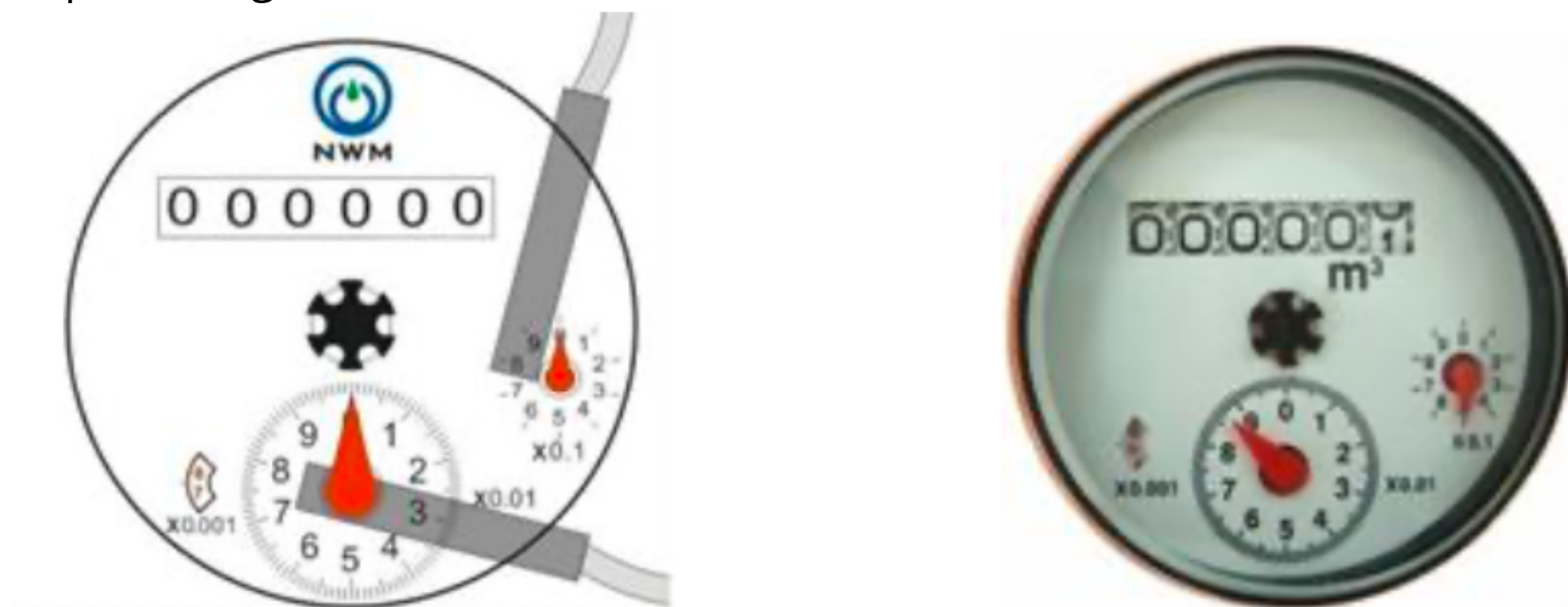
* Presión: $\leq 1.6\text{MPa}$

Opciones:

* Conexiones de brida: DIN, PN16 / 10, ANSI 125 / 150lb

* Registro: 6 rodillos digitales + 2 punteros + Lectura de contador de semi ventana en metros cúbicos

* El cobre puede registrarse



* Salida de pulsos siempre lista y emisores de pulsos COMO OPCIÓN:

El dispositivo de salida de pulsos consta de una carcasa de plástico con un interruptor de lengüeta, y cable de 1,5 m con 2 núcleos en Rojo y Negro.

Datos eléctricos: $V_{\text{max}} = 24\text{AC} / \text{DC}$; $I_{\text{máx}} = 0,01\text{A}$

Capacidad del emisor de pulsos:

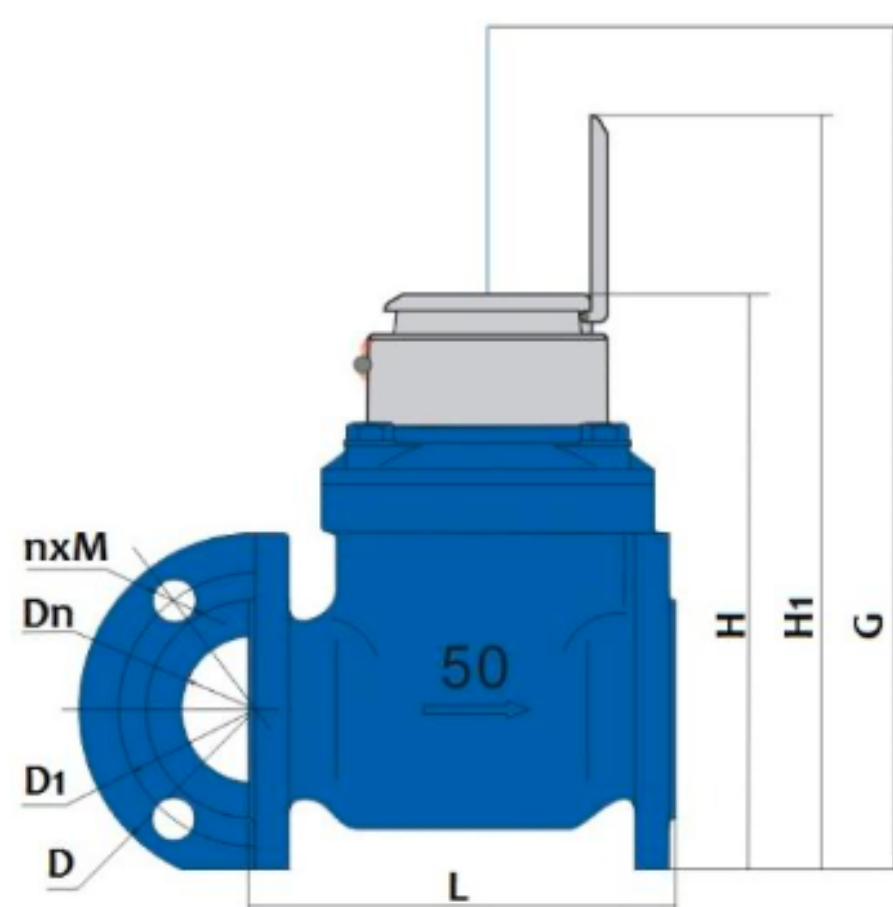
Size	m ³ /pulse	
Dn40 to Dn125	0.1	1
Dn150 to Dn200	1	10
Dn250 to Dn500	10	100



WATER METERS

WP-SDC PLUS

DIMENSION:



Por ejemplo, el estándar de brida según ISO 7005-2: 1998 (E) PN16 como:

Dn (mm)	50	80	100	150	200	250	300	400	500
L (mm)	200	225	250	300	350	450	500	600	800
H (mm)	210	265	270	310	370	490	576	630	740
H1 (mm)	320	350	370	520	620	710	750	830	930
D (mm)	165	200	220	285	340	405	460	580	715
D1 (mm)	125	160	180	240	295	355	410	525	650
G.W.(Kg)	9.5	11.6	14.5	27.5	48	94	114	199	340

Flow rate technical specification

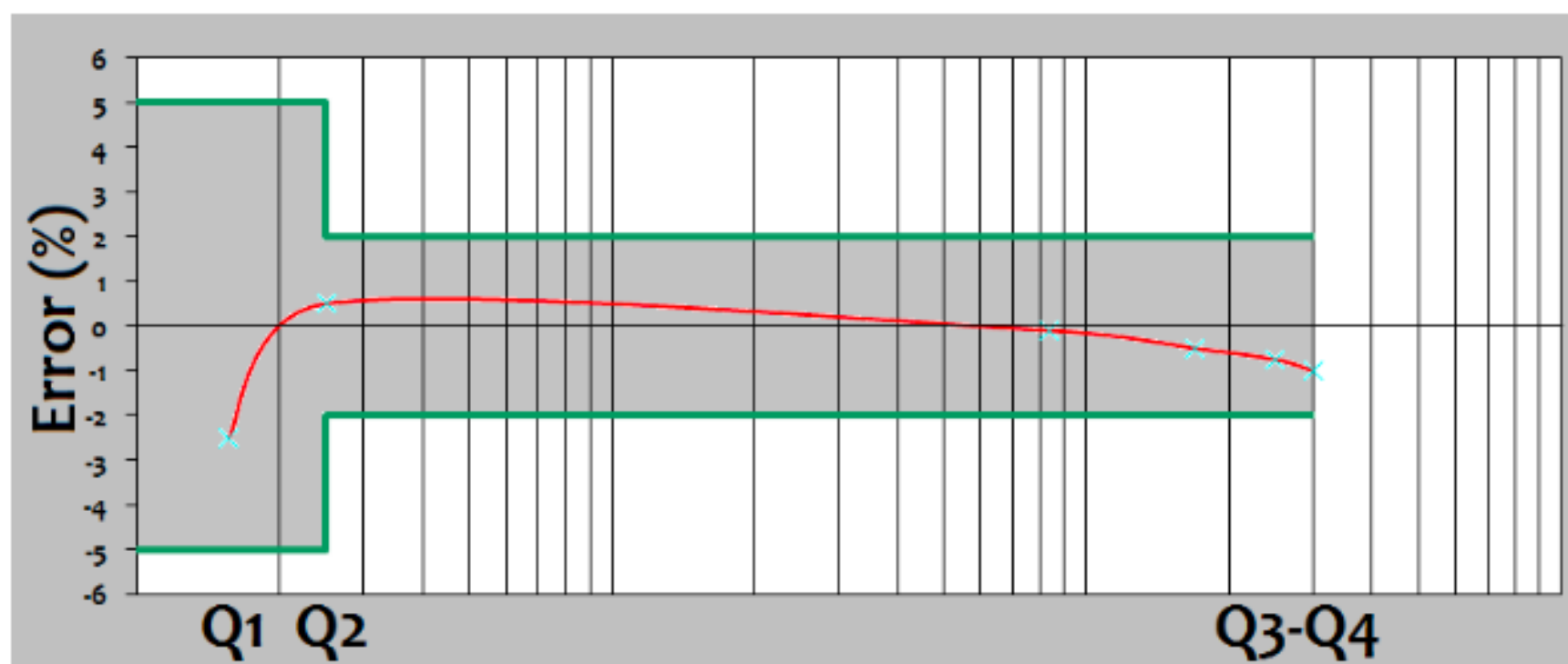
Size	mm	50	80	100	150	200	250	300	400	500
R	Q ₃ /Q ₁	250	250	250	250	200	200	160	160	160
Q ₄	m ³ /h	78.8	125	200	500	787.5	1250	2000	3125	5000
Q ₃	m ³ /h	63	100	160	400	630	1000	1600	2500	4000
Q ₂	m ³ /h	0.4	0.63	1	2.56	5	8	16	25	40
Q ₁	m ³ /h	0.25	0.4	0.63	1.60	3.2	5	10	15.6	25
Max. Reading	m ³	999999,999			999999,99			99999999,9		
Min. Reading	m ³	0,0005			0,005			0,05		
Max. Temperate	°C	T30 or T50								
Max. Temperate	°C	T30 or T50								



WATER METERS

WP-SDC PLUS

Accuracy Chart



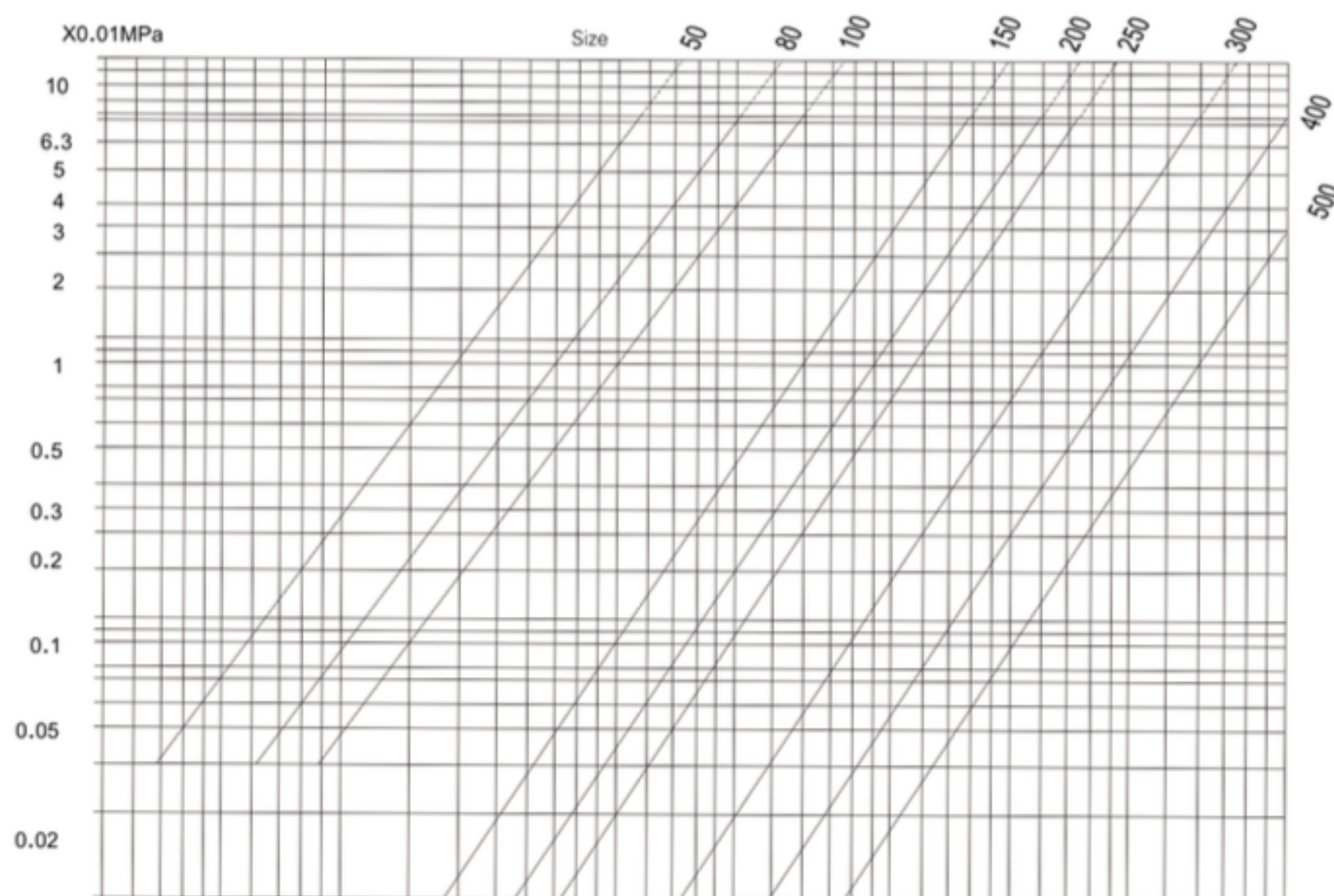
PRINCIPALES DATOS TÉCNICOS:

MAX. ERROR DE PERMISO:

Desde Q1 inclusive hasta pero excluyendo Q2 es $\pm 5\%$;

Desde Q2 inclusive hasta Q4 inclusive es $\pm 2\%$ para T30 y $\pm 3\%$ para T50;

Pressure loss



WATER METERS

WP-SDC PLUS

Instalación:

- * El medidor se puede instalar en cualquier posición con la dirección del flujo indicada por la flecha en el cuerpo del medidor, con el registro hacia arriba.
- * El medidor debe tener 5 tubos rectos de diámetro delante del medidor y 3 tubos rectos de diámetro después de asegurar un flujo adecuado a través del medidor.
- * La tubería se debe lavar antes de la instalación.
- * El medidor debe estar constantemente lleno de agua durante el funcionamiento.

