

Caudalímetro Ultrasónico



- Tamaños disponibles: DN50 a DN200 (DN250 a DN400 en solicitud)
- Temperatura máxima de funcionamiento: 50 Grados.
- Pantalla de vidrio fortalecida. Visor LCD.
- No requiere suministro eléctrico. Vida útil de batería: 13 años.
- Tasa de inicio baja: El caudal mínimo requerido es de 1/3 al caudal promedio mínimo de los medidores comunes.
- Símbolos de alarma y detección de temperatura.
- Alarma por uso anómalo del agua.
- Detección de calidad de señal ultrasónica.
- Sin partes móviles, resistente al desgaste, duración de largo plazo.
- Puede instalarse en cualquier posición.
- Grado de protección IP68 (Sumergible bajo el agua y protegido contra la humedad)
- Salida de pulsos viene de serie (M – Bus, RS485, salida infrarroja o inalámbrica disponible bajo pedido)
- Compatible con GB / T 26831, CJ / T188 y MODBUS, protocolos de comunicación RTU (opcional).
- Aprobación de la directiva 2014 / 32 / UE.

Tamaños Opcionales

DN	mm	250	300	350	400
Overload flow rate Q_4	m^3/h	787.5	1250	1250	2000
Permanent flow rate Q_3	m^3/h	630	1000	1000	1600
Transitional flow rate Q_2	m^3/h	2.016	3.2	3.2	5.12
Minimum flow rate Q_1	m^3/h	1.26	2	2	3.2
Head loss		25	25	10	10
Pulses/litre	P=L	1P=100L	1P=100L	1P=100L	1P=100L
Pulse duration	ms	100	100	100	100

Dimensiones

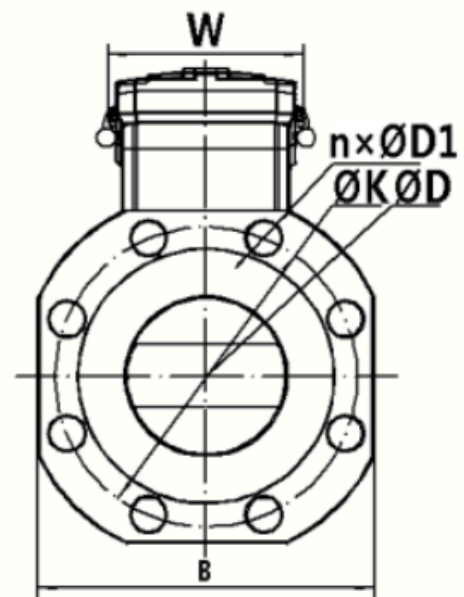
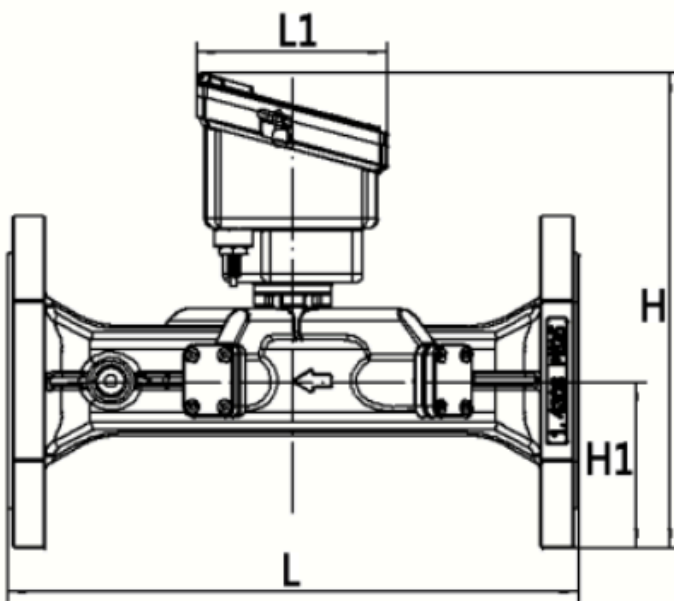
PN	PN10/PN16						PN10	PN16
	DN (mm)	50	65	80	100	125		
L	200	200	225	250	250	300	350	350
L1	120	120	120	120	123	120	120	120
H	245	250	275	290	380	400	470	470
H1	65	70	90	100	125	130	170	170
W	123	123	123	123	123	123	123	123
B	172	190	205	230	250	285	340	340
D	165	185	200	220	250	285	340	340
K	125	145	160	180	210	240	295	295
n×ΦD1	4×Φ18	4×Φ18	8×Φ18	8×Φ18	8×Φ18	8×Φ22	8×Φ22	12×Φ22

Dimensiones opcionales

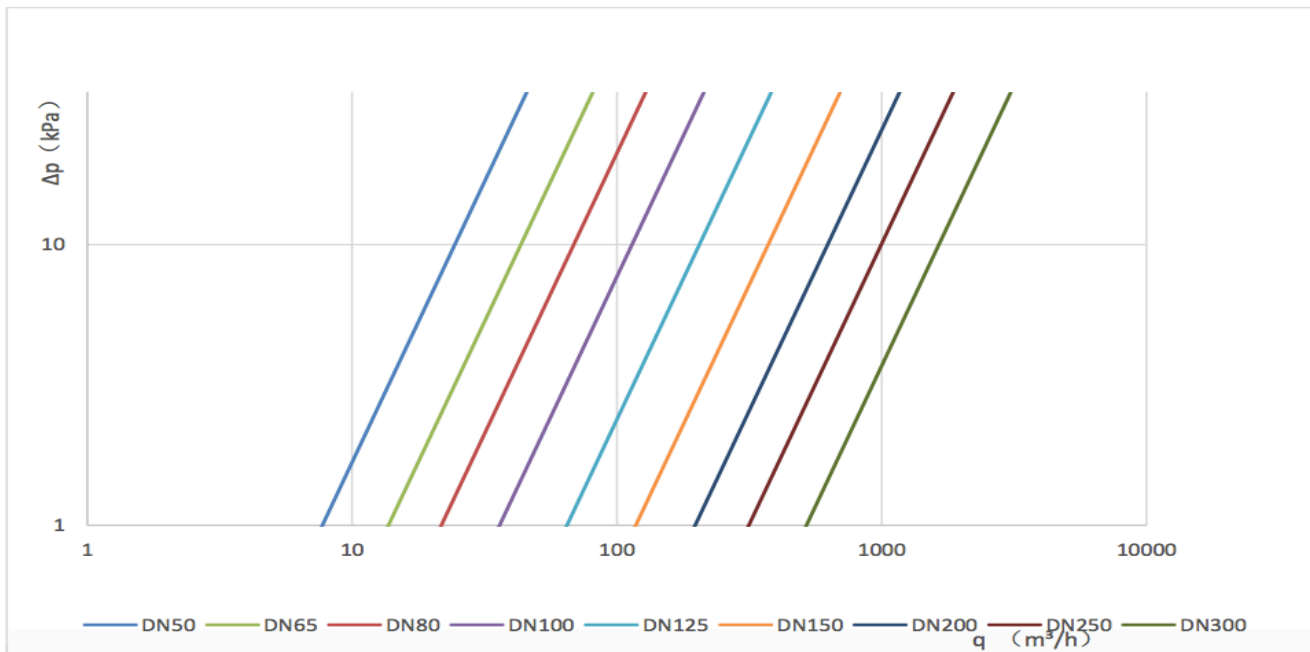
PN	PN10				PN16			
	DN (mm)	250	300	350	400	250	300	350
L	450	500	500	600	450	500	500	600
L1	120	120	120	120	120	120	120	120
H	525	575	635	690	530	580	640	695
H1	198	223	253	283	203	230	260	290
W	123	123	123	123	123	123	123	123
B	395	445	505	565	405	460	520	580
D	395	445	505	565	405	460	520	580
K	350	400	460	515	355	410	470	525
n×ΦD1	12×Φ22	12×Φ22	16×Φ22	16×Φ26	12×Φ26	12×Φ26	16×Φ26	16×Φ30

Conexiones

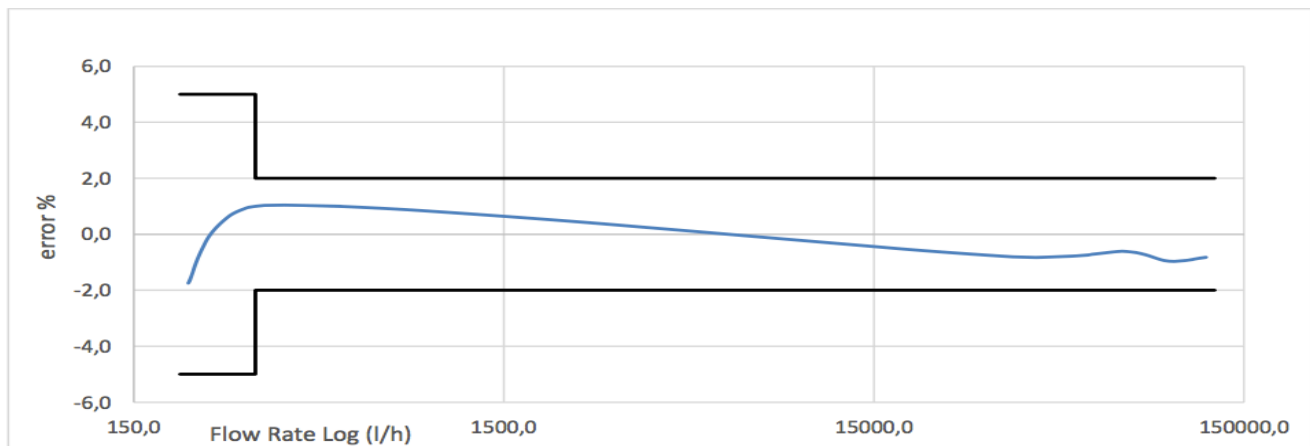
Wire	Signal	Description
White	Pulses	Pulse signal both with forward flow and backflow
Yellow	Direction	Contact closed = backflow
Green	Tampering	Contact open = tampering
Brown	Ground	Common ground signal
Grey	Forward pulses count	In the event of backflow, the meter internally counts the volume flowed. When the forward flow is restored, no pulses are generated until the value of the volume flowed is zero.



Head Loss



Curva de Error



MADDALENA S.p.a via G.B. Maddalena, 2/4 – 33040 Povoletto(UD), Italy.
[www. Maddalena.it](http://www.Maddalena.it)