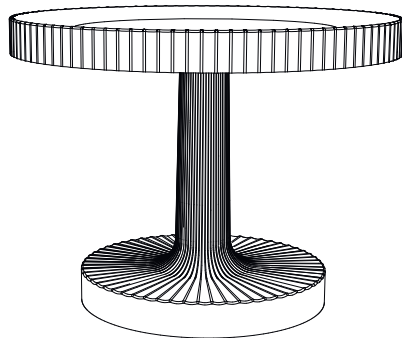


driade

WELCOME
by Fabio Novembre



Materiali:

ABS colorato in massa, nei colori bianco traffico RAL 9016, nero intenso RAL 9005 e rosso porpora RAL 3004.
Accensione tramite interruttore a sfioramento ON/OFF, dimmer integrato.

Dati tecnici:

- Led 1,5 watt - 2700 K - 220 lm
- Batteria LI-ION 3,7 V - 2600 mAh
- Apparecchio luminoso classe III a bassissima tensione di sicurezza.
- Cavo per ricarica incluso di colore nero, PLUG USB 2.0 Type A / USB Type C IPX4
- Tempo di ricarica: 6 ore circa con alimentatore 5,0 v 2,0 A
- Autonomia del prodotto: massima intensità 9 ore, minima intensità 24 ore.
- L'apparecchio è esente dal rischio di emissione fotobiologica.
- Il prodotto è dotato di un sistema di autoprotezione: la vita utile delle batterie non è posta in pericolo se l'alimentatore dovesse rimanere acceso più tempo di quello indicato per la ricarica. (garantiti 500 cicli di ricarica)
- Il prodotto è di grado IP54.

La lampada è dotata di una coppia di batterie ricaricabili al litio. Il prodotto non deve essere esposto a calore eccessivo come superfici calde o luce solare diretta per evitare surriscaldamenti pericolosi della batteria. Il prodotto non deve essere immerso in acqua o liquidi. Non caricare sul bordo del piano della lampada un peso maggiore di 2 kg.

Modalità di ricarica:

Inserire il terminale del cavo USB type-C nell'apposita sede posizionata sulla base della lampada e l'estremità opposta del cavo nella sede dell'alimentatore a spina (non fornito), inserire la spina in una presa di corrente. Al primo utilizzo della lampada si consiglia di effettuare un ciclo completo di ricarica delle batterie. Lo stato di ricarica viene segnalato dal colore rosso del sensore ottico, a ricarica completa il colore del sensore sarà verde.

Manutenzione del prodotto:

durante la pulizia del prodotto, lo stesso non deve essere in carica. Pulire il prodotto con un panno morbido eventualmente inumidito con acqua o detergente neutro. Evitare assolutamente l'uso di alcool etilico o di detersivi contenenti anche in piccole quantità acetone, trielina, ammoniaca, solventi in generale.

Smaltimento della batteria a fine vita del prodotto.

Il prodotto al suo interno ha una batteria al litio. Per lo smaltimento di quest'ultima seguire le istruzioni sotto riportate:
- il dispositivo deve essere disconnesso dalla rete di alimentazione.
- rimuovere il fondello svitando le 3 viti, staccare i connettori e rimuovere le batterie. Smaltire la batteria negli appositi centri di smaltimento.

DRIADE declina ogni responsabilità per danni causati a cose o a persone derivanti da un uso non corretto del prodotto. La garanzia non comprende alcun tipo di assistenza o riparazione del prodotto o a parti di esso danneggiate in seguito ad un uso non corretto del prodotto stesso. Qualsiasi intervento sul prodotto comporta la decadenza della garanzia.

Material:

ABS coloured in bulk, in traffic white RAL 9016, deep black RAL 9005 and purple red RAL 3004.
Power on via ON/OFF touch switch, integrated dimmer.

Technical data:

- LED 1.5 watt - 2700 K - 220 lm
- LI-ION 3.7 V - 2600 mAh battery
- Very low voltage class III luminaire safety.
- Black charging cable included, PLUG USB 2.0 Type A / USB Type C IPX4
- Charging time: about 6 hours with 5.0 v 2.0 A power adapter
- Product autonomy: maximum intensity 9 hours, minimum intensity 24 hours.
- The lamp is free from the risk of photobiological emission.
- The product is equipped with a self-protection system: the life of the batteries is not in danger if the power supply stays on longer than the one indicated for charging. (500 charging cycles guaranteed)
- The product is grade IP54.

The lamp is equipped with a pair of rechargeable lithium batteries. The product should not be exposed to excessive heat such as hot surfaces or direct sunlight to prevent dangerous overheating of the battery. The product must not be immersed in water or liquids. Do not load a weight greater than 2 kg on the edge of the lamp surface.

Mode of charging:

Insert the USB type-C cable terminal into the USB type-C cable terminal located on the base of the lamp and the opposite end of the cable into the plug power supply seat (not supplied), insert the plug into a power outlet. The charging status is indicated by the red color of the optical sensor. When using the lamp for the first time, it is advisable to carry out a complete battery recharge cycle. When fully charged the color of the sensor will be green.

Maintenance of the product:

When cleaning the product, it should not be charging. Clean the product with a soft cloth, if necessary moistened with water or neutral detergent. Absolutely avoid ethyl alcohol or detergents containing also in small amounts acetone, trielina, ammonia, solvents in general.

Battery disposal at the end of product life.

The product inside has a lithium battery. For the disposal of the battery follow the instructions below:
- the device must be disconnected from the power supply.
- remove the case back by unscrewing the 3 screws, detach the connectors and remove the batteries. Dispose of the battery in the special places.

DRIADE declines all liability for damage caused to property or persons resulting from incorrect use of the product.

The warranty does not include any kind of service or repair of the product or parts of the product, which have been damaged by incorrect use of the product itself.

Any intervention on the product entails the forfeiture of the warranty.

driade l. via Alzaia Trieste 49, cap 20094 Corsico (MI) Italy
t. +39 0523818618 fax +39 0523822628 www.driade.com
Domestic Sales t. +39 0523818650 fax +39 0523822628
e-mail: com.it@driade.com
International Sales t. +390523818660 fax +39 0523822360
e-mail: export@driade.com

Materiell:

Massengefärbtes ABS, in den Farben: Verkehrsweiß RAL 9016, Tiefschwarz RAL 9005 und Purpurrot RAL 3004.

Einschalten mit EIN/AUS-Schalter, integrierter Dimmer.

Technische Daten:

- 1,5 Watt LEDs - 2700 K - 220 lm
- 3,7 V LI-ION Akku - 2600 mAh
- Leuchte Klasse III mit sehr niedriger Spannung von Sicherheit.
- Inklusive Ladekabel schwarz. USB 2.0 PLUG Type A / USB Type C IPX4
- Ladezeit: ca. 6 Stunden bei 5,0 V 2,0 A Netzteil
- Produktlaufzeit: maximale Intensität 9 Stunden, Minimum Intensität 24 Stunden.
- Das Gerät ist frei von photobiologischen Emissionen.
- Das Produkt ist mit einem Selbstschutzsystem ausgestattet. Die Lebensdauer der Batterien ist nicht gefährdet, wenn die Stromversorgung länger als zum Aufladen angegeben eingeschaltet bleibt (500 Ladezyklen garantiert)
- Das Produkt ist IP54.

Die Lampe ist mit einem Paar wiederaufladbarer Lithiumbatterien ausgestattet.

Setzen Sie das Produkt keiner übermäßigen Hitze (heiße Oberflächen oder direkte Sonneneinstrahlung) aus, um eine gefährliche Überhitzung der Batterie zu vermeiden.

Das Produkt sollte nicht in Wasser oder Flüssigkeiten eingetaucht werden.

Laden Sie nicht mehr als 2 kg am Rand der Lampenoberfläche auf.

Auflademethode:

Stecken Sie das Ende des USB-Typ-C-Kabels in die entsprechende Aufnahme am Sockel der Lampe und das andere Ende des Kabels in die Aufnahme des Steckernetzteils (nicht im Lieferumfang enthalten). Stecken Sie den Stecker in eine Steckdose.

Der Ladezustand wird durch die rote Farbe des optischen Sensors signalisiert. Bei der ersten Verwendung der Lampe wird empfohlen, einen vollständigen Ladezyklus der Batterien durchzuführen.

Wenn der Sensor vollständig aufgeladen ist, leuchtet er grün.

Produktwartung:

Während der Reinigung des Produkts sollte es nicht aufgeladen werden.

Reinigen Sie das Produkt mit einem weichen Tuch, das eventuell mit Wasser oder neutralem Reinigungsmittel befeuchtet wird.

Vermeiden Sie unbedingt die Verwendung von Ethylalkohol oder Reinigungsmitteln, die auch kleine Mengen dieser Bestandteile enthalten: Aceton, Trielin, Ammoniak und Lösungsmittel im Allgemeinen.

Entsorgen Sie die Batterie am Ende der Lebensdauer des Produkts.

Das Produkt im Inneren verfügt über eine Lithiumbatterie.

Entsorgen Sie die Batterie wie folgt.

- Das Gerät muss von der Stromversorgung getrennt sein.
- Gehäuseboden durch Lösen der 3 Schrauben entfernen, Verbinder lösen und die Batterien. Entsorgen Sie die Batterie in den entsprechenden Entsorgungsstellen.

DRIADE haftet nicht für Schäden an Sachen oder Personen, die durch unsachgemäßen Gebrauch des Produkts entstehen. Die Garantie umfasst keine Wartung oder Reparatur des Produkts oder von Teilen, die durch unsachgemäße Verwendung des Produkts beschädigt wurden.

Jede Intervention am Produkt führt zum Erlöschen der Garantie.

Matériel:

ABS teinté dans la masse, blanc RAL 9016, noir RAL9005 et rouge pourpre RAL 3004.

Allumage par interrupteur tactile ON/OFF, variateur intégré.

Données techniques:

- Led 1,5 watts - 2700 K - 220lm
- Batterie LI-ION 3,7 V - 2600 mAh
- Luminaire très basse tension classe III sécurité.
- Câble de charge noir inclus, PLUG USB 2.0 Type A / USB Type C IPX4
- Temps de charge : environ 6 heures avec un adaptateur secteur 5,0 V 2,0 A
- Autonomie du produit : intensité maximum 9 heures, minimum intensité 24 heures.
- L'appareil est exempt de risque d'émissions photobiologiques.
- Le produit est équipé d'un système d'autoprotection : la durée de vie des batteries n'est pas mise en danger si l'alimentation électrique venait à rester allumés plus longtemps qu'indiqué pour la recharge. (garanti 500 cycles de recharge)
- Le produit est classé IP54.

La lampe est équipée d'une paire de piles au lithium rechargeables.

Le produit ne doit pas être exposé à une chaleur excessive telle que des surfaces chaudes ou de la lumière directe du soleil pour éviter une surchauffe dangereuse de la batterie.

Le produit ne doit pas être immergé dans l'eau ou des liquides.

Ne chargez pas plus de 2 kg sur le bord de la surface de la lampe.

Méthode de charge:

Insérez l'extrémité du câble USB de type C dans le siège positionné de manière appropriée sur la base de la lampe et l'extrémité opposée du câble dans le logement du ballast fiche (non fournie), insérez la fiche dans une prise. Lors de la première utilisation de la lampe, il est conseillé d'effectuer un cycle complet de recharge de la batterie.

L'état de charge est signalé par la couleur rouge du capteur optique, une charge complète, la couleur du capteur sera verte.

Entretien du produit:

Pendant le nettoyage du produit, il ne doit pas être chargé.

Nettoyer le produit avec un chiffon doux éventuellement imbibé d'eau ou détergent neutre. Éviter absolument l'utilisation d'alcool éthylique ou de détergents contenant également petites quantités acétone, trichloroéthylène, ammoniac, solvants en général.

Mise au rebut de la batterie en fin de vie du produit.

Le produit à l'intérieur a une batterie au lithium. Pour l'élimination de ce dernier, suivez les instructions ci-dessous :

- l'appareil doit être débranché de l'alimentation électrique.
- retirez le fond du boîtier en dévissant les 3 vis, détachez les connecteurs et retirez les piles.

Déposez la batterie dans les centres d'élimination appropriés.

DRIADE décline toute responsabilité pour les dommages causés aux choses ou aux personnes résultant d'une mauvaise utilisation du produit. La garantie ne comprend pas tout type de service ou de réparation du produit ou de toute pièce endommagée suite à une mauvaise utilisation du produit lui-même.

N'importe quel intervention sur le produit annulera la garantie.

