

Descrizione

Disegnato nel 2014, anno d'inizio della collaborazione tra Alessandro Mendini e Purho, il vassoio Stella entra ufficialmente a settembre 2019 nella collezione di vetri disegnata dal grande architetto e designer milanese.

Caratterizzato da sei punte e bordi leggermente accennati, Stella coniuga minimalismo e suggestione nel perfetto equilibrio tra forme pure, trasparenze e colori tipici del vetro di Murano.

Nome	Stella
Designer	Alessandro Mendini
Anno	2019
Categoria	Vassoio
Materiale	Vetro di Murano
Colore	Vedi cartella colore
Peso	kg 1,5

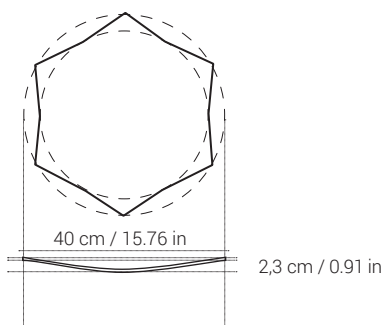
Description

Designed in 2014, the year in which the collaboration between Alessandro Mendini and Purho began, Stella tray officially enters the glass collection designed by the great Milanese architect and designer in September 2019.

Characterised by six tips and slightly outlined edges, Stella combines minimalism and suggestion in the perfect balance between pure forms, transparencies and colours of the Murano glass.

Name	Stella
Designer	Alessandro Mendini
Year	2019
Category	Tray
Material	Murano glass
Colour	See the colour chart
Weight	kg 1.5

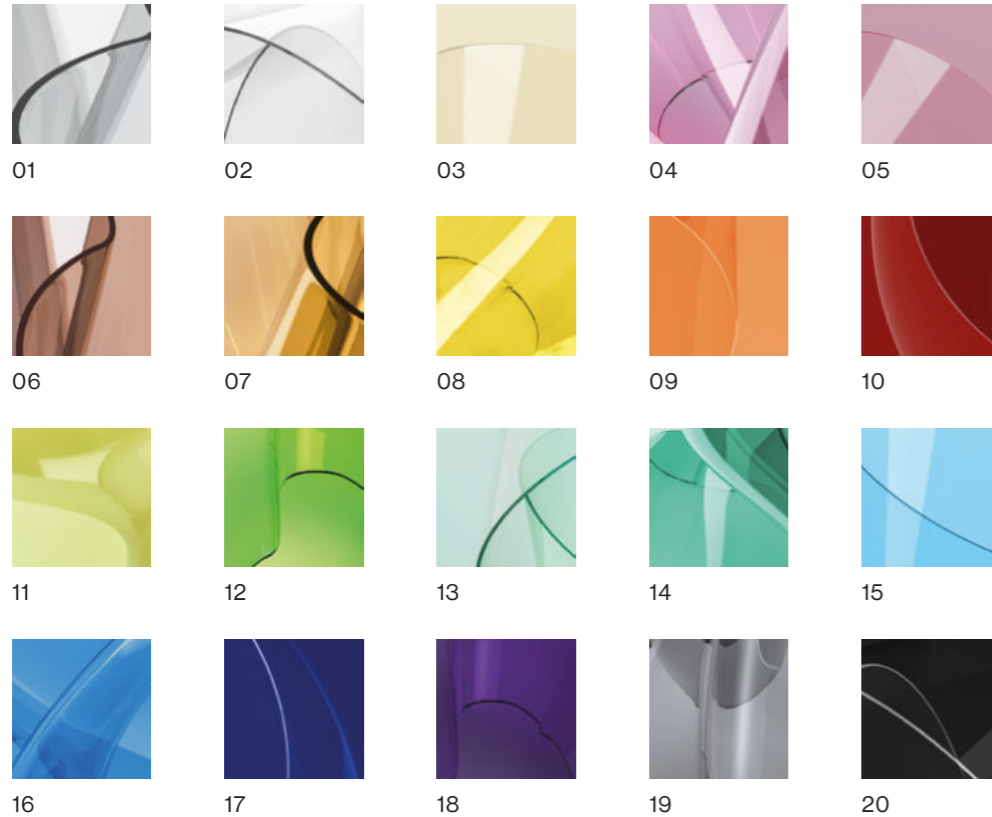
Dimensioni / Dimensions



Vassoio
Tray



vetro soffiato trasparente
transparent blown glass



lavorazioni speciali
special processing techniques



21

01. cristallo 02. bianco latte 03. miele
04. rubino Venezia 05. rosa ametista
06. caffè 07. giallo ambra 08. giallo
Capri 09. arancione mandarino
10. rosso d'oriente 11. verde mela
12. verde Caraibi 13. verde laguna
14. verde smeraldo 15. azzurro
mediterraneo 16. blu profondo 17. blu
oceano 18. viola Firenze 19. grigio
acciaio 20. nero gondola 21. foglia oro

*01. crystal 02. milky white 03. honey
04. ruby Venice 05. amethyst pink
06. coffee 07. amber yellow 08. Capri
yellow 09. mandarin orange 10. oriental
red 11. green apple 12. Caribbean green
13. green lagoon 14. emerald green
15. blue mediterranean 16. deep blue
17. ocean blue 18. Florence purple
19. steel grey 20. black gondola
21. gold leaf*