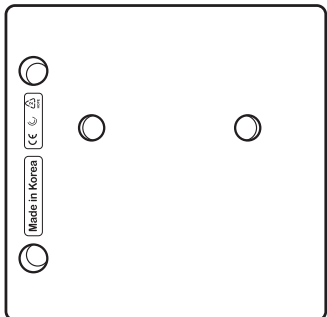


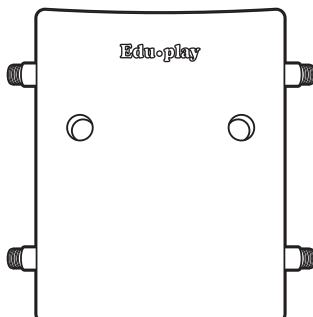
エデュプレイ マルチキューブチェア 組み立て説明書

Edu-Play Multipurpose CUBE CHAIR

部品一覧



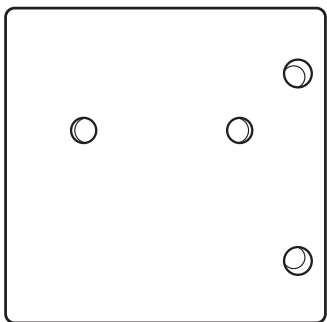
① PANEL A × 1枚



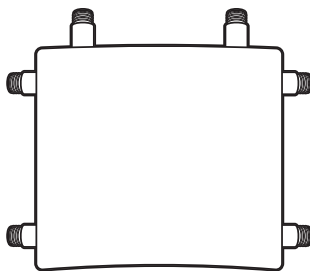
③ BACK PANEL × 1枚



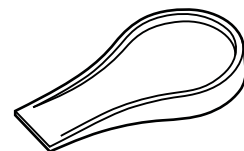
⑤ PLASTIC NUTS × 10個



② PANEL B × 1枚



④ SEAT × 1枚



⑥ PLASTIC DRIVER × 1個

△ご使用上の注意

1. 平らな場所でのみ使用してください。
2. 火気に近づけないでください。
3. 組み立ては必ず大人が行ってください。
4. 使用時に子供一人にせず、常に保護者が見守る中で使用するよう
にしてください。
5. 使用前にナットなどがしっかり締まっていることを確認してください。
6. 組み立てが完了していない状態では使用しないでください。
7. 万一、この製品が摩滅または破損した場合は使用を中止し、お子様が
近づかないようにしてください。
8. 本来の用途以外には使用しないでください。
9. 直射日光に長時間晒さないでください。
10. 安全のため、ご使用の際は毎回事前の安全点検を行ってください。
11. 取扱説明書はよくご確認の上保管し、分解・組み立ての際に常に
ご参照ください。
12. 品質を向上させるために、今後の製品の色や形が変わる可能性が
あります。
13. 耐荷重は約100kgです。

CAUTION

1. Adult assembly required.
2. Make sure all plastic nuts are tightened securely before use.
3. To be used under the direct supervision of an adult.
4. Do not place this product on any hard surfaces.
5. Replace damaged or worn components.
6. Please read enclosed instructions carefully.
7. Please retain all information relating to this product for future reference.
8. Do not use the product for any purpose different from its original purpose.
9. Do not expose to direct sunlight.
10. Design or color of the product is subject to change without prior notice.
11. 30kg(66lbs) Max.

Edu·play[®]

Dream World For Children.

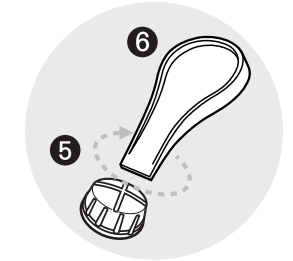
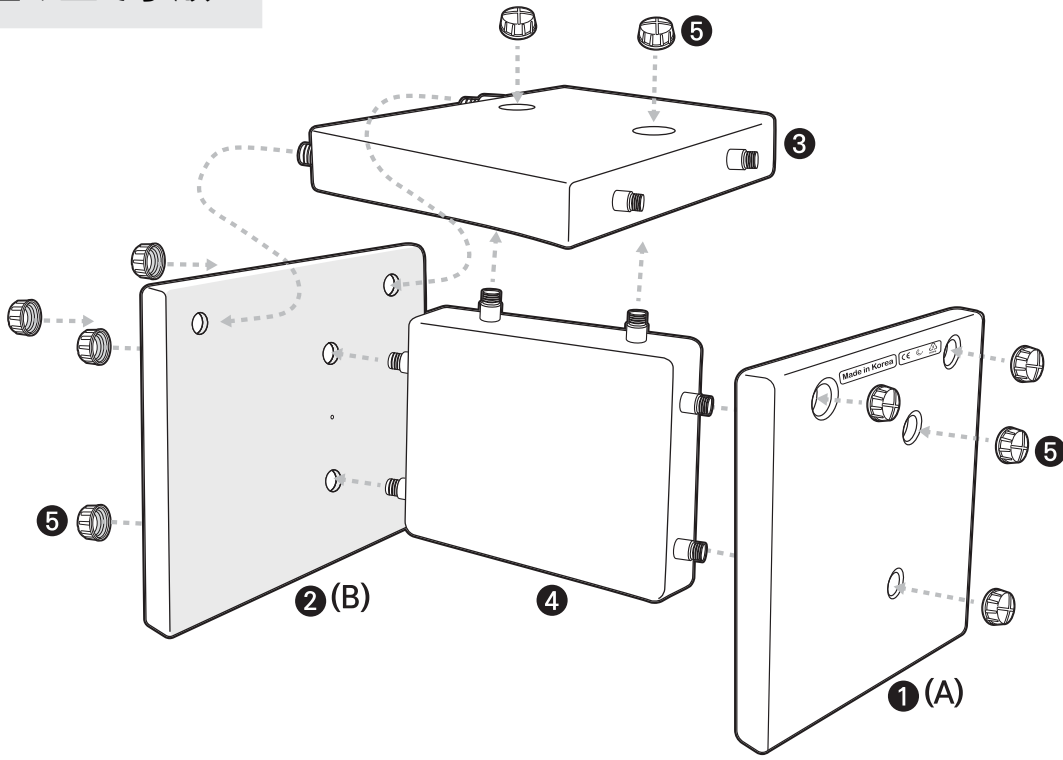
쿠쿠토이즈 KUKUTOYS CO., LTD.

경기도 화성시 장안면 석포로 244 (18574) | TEL : 031-351-9974 | FAX : 031-351-9976

244, SEOKPO-RO, JANGAN-MYEON, HWASEONG-SI, GYEONGGI-DO, REPUBLIC OF KOREA (ZIP:18574)

web : www.kukutoys.com

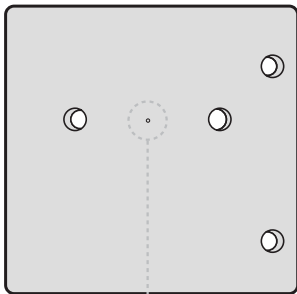
組み立て手順



付属のドライバー⑥を使用してナット⑤をより簡単に締め付けることができます。

You can assemble more easily if you use the supplied driver-tool ⑥.

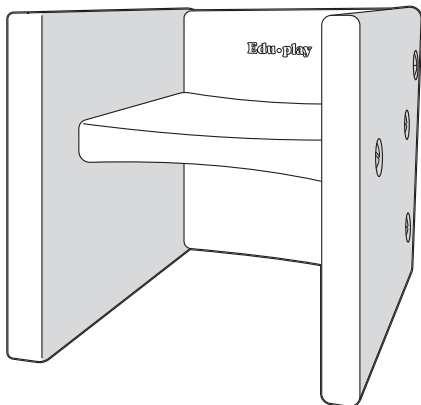
< CAUTION! >



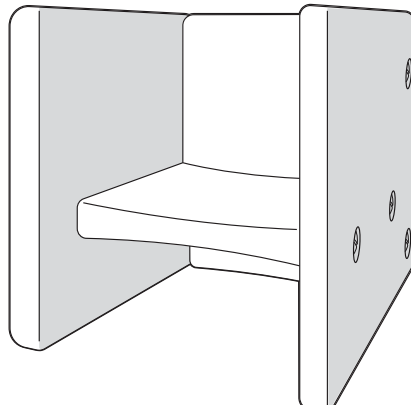
小さな穴のある側を内側に向けて組み立ててください。
The small hole of side panel must be assembled inward.

1. 背もたれ③にサドル④を差し込み、ドライバー⑥を使用してプラスチックナット⑤を締めてください。(2箇所)
2. Aパネル①、Bパネル②を差し込み、プラスチックナットで締めてください。(8箇所) ※横板には左側面と右側面があります。
3. 全体的にもう一度ナットを締め付ければ組み立て完成!
※ナットを締めすぎると接続部分が破損することがありますのでご注意ください。

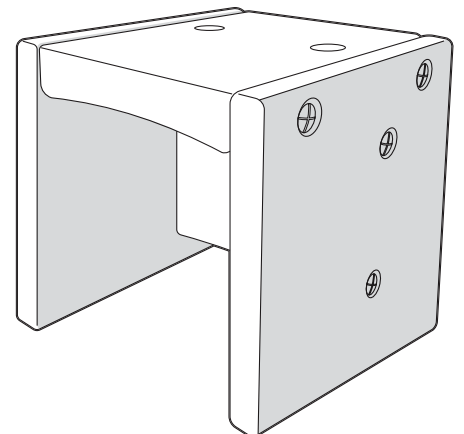
1. Insert back panel ③ on the seat panel ④ and use plastic driver ⑥ to tighten plastic nuts ⑤.
2. Put the both chair side panels (panel A ① & panel B ②) to each side and tighten it with plastic nuts ⑤.
※ Please kindly note that the chair side panels has left and right side.
3. Make sure all plastic nuts are well-tightened.
※ Please kindly note that if you screw the plastic nuts too tightly, the connected parts can be broken.



高座椅子 / Chair(High)



低座椅子 / Chair(Low)



テーブル、スツール / Table, Stool