



POUR LA VIE, NATURELLEMENT

FRANÇAIS

Chère Madame, cher Monsieur,

Merci d'avoir choisi une chambre THÉO™ pour votre enfant.

Cette chambre a été dessinée et créée dans notre bureau d'études pour que votre enfant passe ses premières années, et plus encore, dans le plus grand confort et en toute sécurité selon les normes Françaises de puériculture que nous suivons rigoureusement. Tous nos modèles de meubles prévus pour être en contact avec les bébés ont été testés et certifiés par un laboratoire indépendant Français.

Votre meuble a été fabriqué dans notre usine, chaque étape a fait l'objet de contrôles rigoureux de qualité et de fiabilité. Toutes les peintures utilisées sont à base d'eau, sans plomb, sans odeur et sans aucune émanation, aux normes européennes.

Les matériaux utilisés sont du mdf et du bois massif certifiés venant de bois de plantations.

Vous trouverez dans les pages suivantes toutes les informations nécessaires au montage de votre meuble THÉO™. Nous vous recommandons de bien suivre chaque étape l'une après l'autre, dans l'ordre indiqué et de suivre les recommandations données.

Vous pouvez aussi télécharger toutes les notices d'assemblage sur notre site : [www.theo-bebe.fr](http://www.theo-bebe.fr) ou nous écrire à cette adresse: [SAV@theo-bebe.fr](mailto:SAV@theo-bebe.fr) pour toute demande complémentaire.

Pour l'entretien de vos meubles, veuillez vous référer à la dernière page de la notice de montage.

Nous souhaitons beaucoup de bonheur à votre enfant et toute l'équipe THÉO™ est fière d'y contribuer un peu...

Merci

ENGLISH

Dear Parents,

Thank you for choosing a THÉO™ bedroom for your baby.

Our team has designed THÉO™ bedroom furniture to ensure that your child will spend his early years, and more, in comfort and safety as provided by French standards that we follow rigorously.

These French standards apply specifically to all furniture that is in contact with babies. THÉO™ furniture is tested and certified by an independent French laboratory to meet these standards.

Your THÉO™ furniture has been manufactured in our own factory, each production step has been the subject of rigorous quality and reliability checks.

All paints used are water-based, lead-free, odorless and without any emanations, and made according to European standards.

The materials used are MDF and solid wood certified from plantations.

On the following pages you will find all the information you need to assemble your THÉO™ furniture. We strongly recommend you to follow each step one after the other in the order listed and follow the recommendations given.

You can also download all assembly instructions from our website: [www.theo-bebe.fr](http://www.theo-bebe.fr) or contact us at this address: [SAV@theo-bebe.fr](mailto:SAV@theo-bebe.fr) for any additional request.

For the maintenance of your furniture, please refer to the last page of the assembly instructions.

We wish a lot of happiness to your child and the THÉO™ team is proud to contribute a little to his/her happy moments.

Thank you



[theo-bebe\\_officiel](#)



[theo-bebe-officiel](#)

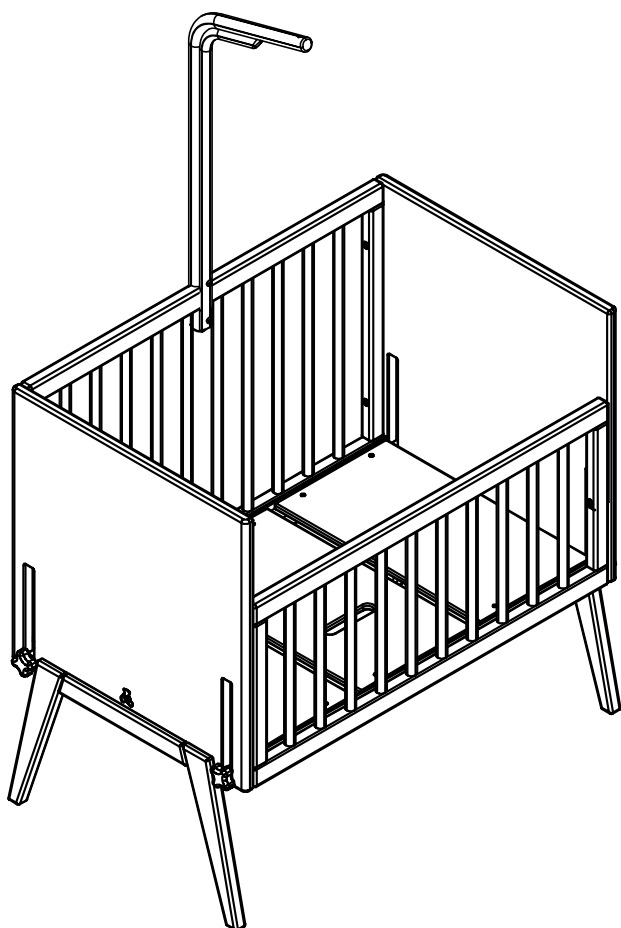


[theo-bebe-france](#)

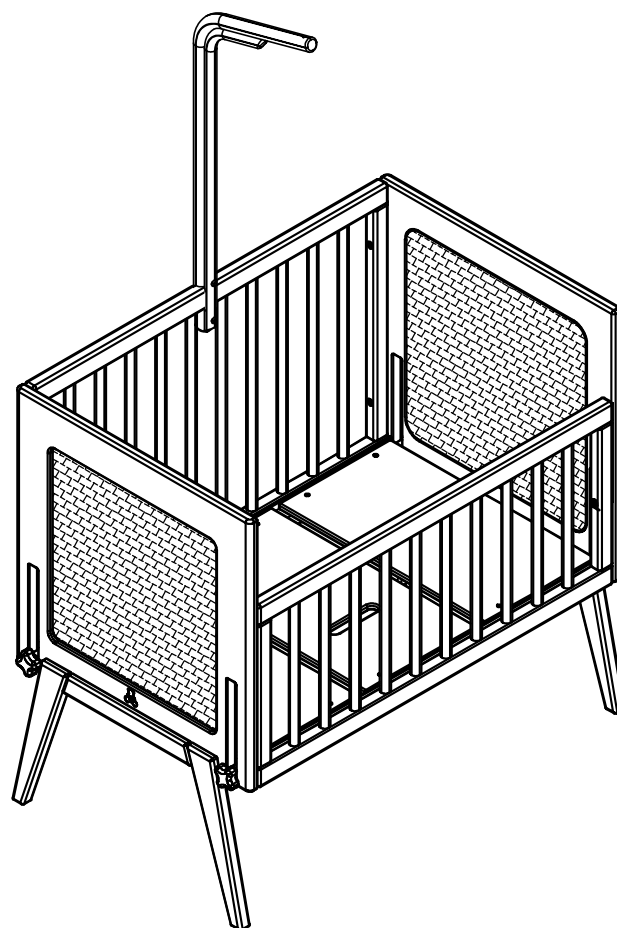
[WWW.THEO-BEBE.FR](http://WWW.THEO-BEBE.FR)



POUR LA VIE, NATURELLEMENT



**MARÉLIE** (ref MAR016)



**MARÉLIA** (ref MAA016)

FRANÇAIS

ENGLISH

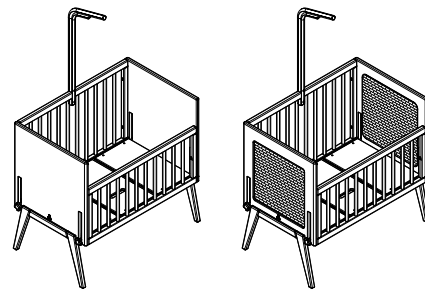
**NOTICE D'ASSEMBLAGE | ASSEMBLY MANUAL**

**BERCEAU 50X83 | CRADLE 50X83**



POUR LA VIE, NATURELLEMENT

NOTICE D'ASSEMBLAGE | ASSEMBLY MANUAL  
**MARÉLIE** (ref MAR016) & **MARÉLIA** (ref MAA016)



**DIMENSIONS | DIMENSIONS**

W 912 x D 550 x H 825 mm

**SÉCURITÉ | SECURITY**

Respecter les instructions de montage décrites dans la notice  
 Carefully follow the assembling instructions described in the directions

**TYPE DE MEUBLE | FURNITURE TYPE**

Meuble à usage domestique  
 House furniture

**OUTILS NÉCESSAIRES | NEEDED TOOLS**



**TEMPS DE MONTAGE | ASSEMBLY TIME**



0H

45M

**NOMBRE DE PERSONNES | NUMBER OF PERSONS**

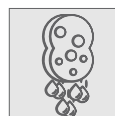
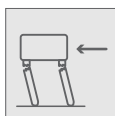
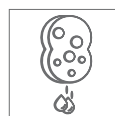
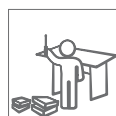
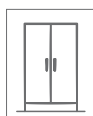
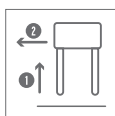


**ENTRETIEN | GENERAL CARE**

Pour l'entretien, un chiffon doux suffira  
 For general care, a piece of cloth will be enough



**À FAIRE & NE PAS FAIRE | DO and DON'T DO**



**NOTE IMPORTANTE | IMPORTANT NOTICE**

## AVERTISSEMENTS / RECOMMENDATIONS

**IMPORTANT! LIRE ATTENTIVEMENT LA NOTICE ET LA CONSERVER POUR CONSULTATION ULTÉRIEURE.**Avertissements:

Ne pas utiliser ce produit avant d'avoir lu les instructions d'utilisation ;

Ne plus utiliser le produit dès lors que l'enfant peut s'asseoir, s'agenouiller ou se lever seul ;

Le fait de placer d'autres articles dans le produit peut provoquer des risques de suffocation ;

Ne pas placer le produit près d'un autre produit qui pourrait présenter un risque de suffocation ou de strangulation, par exemple ficelles, cordons de store / de rideau, etc. ;

Ne pas utiliser plus d'un matelas dans le produit.

Recommandations générales:

Placer le berceau sur un sol horizontal ;

Les jeunes enfants ne sont pas autorisés à jouer sans surveillance à proximité du berceau ;

Verrouiller le berceau en position fixe lorsque l'enfant est laissé sans surveillance ;

Il convient que tous les dispositifs d'assemblage soient toujours convenablement serrés et régulièrement vérifiés et resserrés si nécessaire. Reportez-vous à la notice d'assemblage.

NE PAS utiliser le berceau si une pièce quelconque est cassée, endommagée ou manquante. Contacter Theo-Bebe pour obtenir des pièces de rechange et une documentation avec des instructions si nécessaire. NE PAS remplacer les pièces.

Attention au danger de placer le berceau à proximité de cigarettes en combustion, de flammes nues et d'autres sources de forte chaleur, comme les appareils de chauffage électrique, les appareils de chauffage à gaz, etc. :

Recommandations concernant le matelas:

Une marque sur la barrière de berceau (1 ligne) signalent la hauteur maximale du matelas à utiliser avec le sommier du berceau.

L'épaisseur du matelas choisi doit être telle que la hauteur intérieure (c'est à dire la distance entre la surface du matelas et la partie supérieure du cadre du berceau) soit d'au moins 200 mm dans sa position la plus haute.

Dimensions (longueur x largeur) du matelas à utiliser : 830 x 500 mm, (épaisseur max 11 cm).

WARNINGS / RECOMMENDATIONS**IMPORTANT! READ THE INSTRUCTIONS CAREFULLY AND KEEP IT FOR FUTURE REFERENCE.**Warnings:

Do not use this product before reading the instructions for use;

Stop using the product when the child can sit, kneel or stand up on his own;

Placing other items in the product may cause suffocation hazard;

Do not place the product near any other product which may present a risk of suffocation or strangulation, eg strings, blind / curtain cords, etc. ;

Do not use more than one mattress in the product.

General recommendations:

Place the cradle on level ground;

Young children are not allowed to play unsupervised near the cradle;

Lock the cradle in a fixed position when the child is left unattended;

All connecting devices should always be properly tightened and regularly checked and re-tightened if necessary. Refer to the assembly instructions.

DO NOT use the cradle if any part is broken, damaged, or missing. Contact Theo-Bebe for spare parts and documentation with instructions if necessary. DO NOT replace parts.

Be aware of the danger of placing the cradle near burning cigarettes, open flames and other sources of strong heat, such as electric heaters, gas heaters, etc. :

Mattress recommendations:

A mark on the cradle rail (1 line) indicates the maximum height of the mattress to be used with the cradle base.

The thickness of the chosen mattress should be such that the interior height (i.e. the distance from the mattress surface to the top of the cradle frame) is at least 200mm in its highest position.

Dimensions (length x width) of the mattress to be used: 830 x 500 mm, (max thickness 11 cm).



POUR LA VIE, NATURELLEMENT

NOTICE D'ASSEMBLAGE | ASSEMBLY MANUAL  
MARÉLIE (ref MAR016) & MARÉLIA (ref MAA016)

FRANÇAIS

ENGLISH

**NOTE IMPORTANTE | IMPORTANT NOTICE****AVERTISSEMENTS / RECOMMENDATIONS**Recommandations pour utilisation en Cododo :

Utiliser les sangles velcro fournies pour fixer le berceau au lit adulte.

**NE PAS** utiliser le cododo si une pièce quelconque est cassée, endommagée ou manquante. Contacter Theo-Bebe pour obtenir des pièces de rechange et une documentation avec des instructions si nécessaire. **NE PAS** remplacer les pièces.

Ce berceau en mode cododo convient pour un lit d'adulte dont la hauteur du matelas est >65 cm.

Ce berceau en mode cododo convient pour un lit d'adulte dont il est possible d'utiliser les sangles de fixation fournies.

Pour utiliser le berceau en mode cododo utiliser uniquement les sangles fournies.

Pour éviter tout risque de suffocation du a un coincement, le cododo doit être correctement fixé au lit de l'adulte au moyen du système de fixation.

Il ne doit jamais y avoir d'espace entre la partie inférieure du cododo et le matelas du lit de l'adulte.

Vérifier l'attachement du système de fixation avant chaque utilisation en tirant le cododo loin du lit de l'adulte.

S'il y a un espace entre le cote abaisse du cododo et le lit de l'adulte, **NE PAS** utiliser le produit.

Il convient de ne pas combler les espaces avec des oreillers, des couvertures ou d'autres articles.

**AVERTISSEMENT** - Pour éviter tout risque d'étranglement de l'enfant causé par un choc sur la trachée (gorge) au niveau du côté supérieur adjacent au lit de l'adulte, ce côté supérieur ne doit pas être plus haut que le matelas du lit de l'adulte.

**AVERTISSEMENT** - Pour éviter tout risque d'étranglement de l'enfant, le système de fixation au lit de l'adulte doit toujours être maintenu à l'écart et à l'extérieur du berceau.

WARNINGS / RECOMMENDATIONSRecommendations for use in Cododo:

Use the Velcro straps provided to secure the cradle to the adult bed.

**DO NOT** use the co-sleeper if any part is broken, damaged or missing. Contact Theo-Bebe for spare parts and documentation with instructions if necessary. **DO NOT** replace parts.

This cot in co-sleeping mode is suitable for an adult bed with a mattress height > 65 cm.

This cradle in co-sleeping mode is suitable for an adult bed for which it is possible to use the fixing straps provided.

To use the cradle in co-sleeping mode, only use the straps provided.

To avoid any risk of suffocation due to jamming, the co-sleeping must be correctly fixed to the adult's bed using the fixing system.

There should never be space between the lower part of the sleeping quarters and the mattress of the adult's bed.

Check the attachment of the fixing system before each use by pulling the co-sleeping device away from the adult's bed.

If there is a space between the lower side of the co-sleeping pod and the adult's bed, **DO NOT** use the product.

Space should not be filled with pillows, blankets or other items.

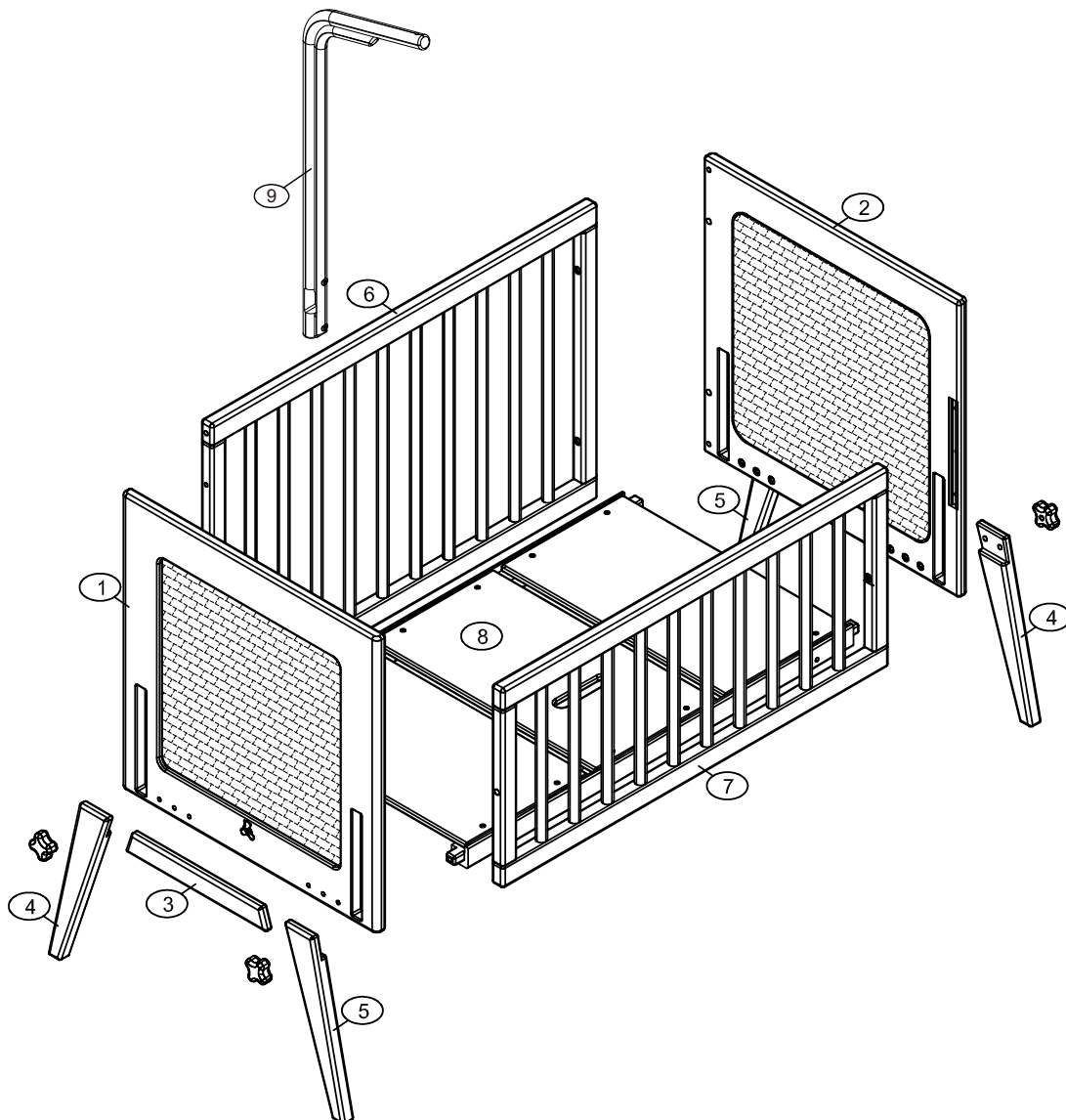
**WARNING** - To avoid any risk of strangulation of the child caused by an impact on the trachea (throat) at the upper side adjacent to the adult's bed, this upper side must not be higher than the mattress of the bed. of the adult.

**WARNING** - To avoid any risk of strangulation of the child, the adult's bed securement system must always be kept away from and out of the cradle.



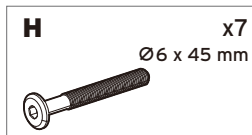
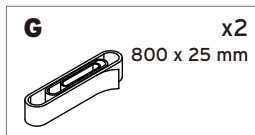
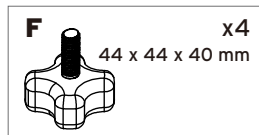
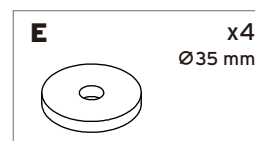
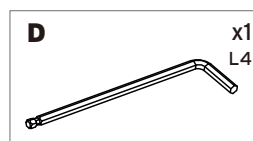
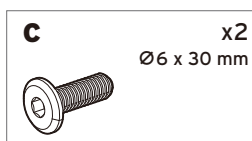
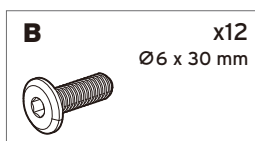
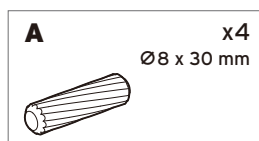
POUR LA VIE, NATURELLEMENT

NOTICE D'ASSEMBLAGE | ASSEMBLY MANUAL

**MARÉLIE** (ref MAR016) & **MARÉLIA** (ref MAA016)**VUE GÉNÉRALE & ÉLÉMENTS | OVERALL VIEW & PARTS**

N°	Dimensions   Size	Qté   Qty	Ctn n°.
1	55 x 55 x 2,1 cm	1	1
2	55 x 55 x 2,1 cm	1	1
3	30,4 x 4 x 1,5 cm	2	1
4	33,5 x 6 x 2,5 cm	2	1
5	33,5 x 6 x 2,5 cm	2	1

N°	Dimensions   Size	Qté   Qty	Ctn n°.
6	83 x 55 x 2,5 cm	1	1
7	83 x 37 x 2,5 cm	1	1
8	86,7 x 49,7 x 4 cm	1	1
9	88 x 27,5 x 2,5 cm	1	1

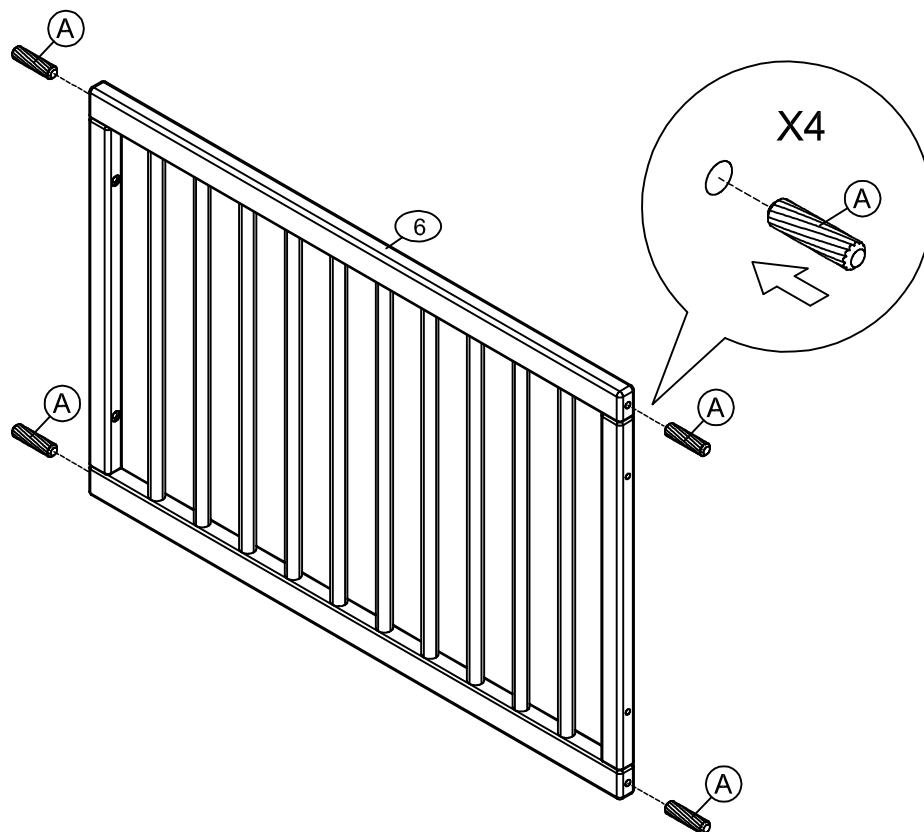
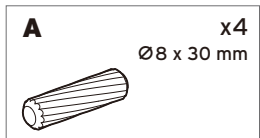
**QUINCAILLERIE | HARDWARE**



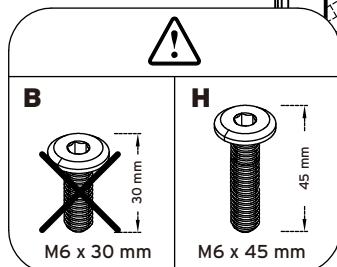
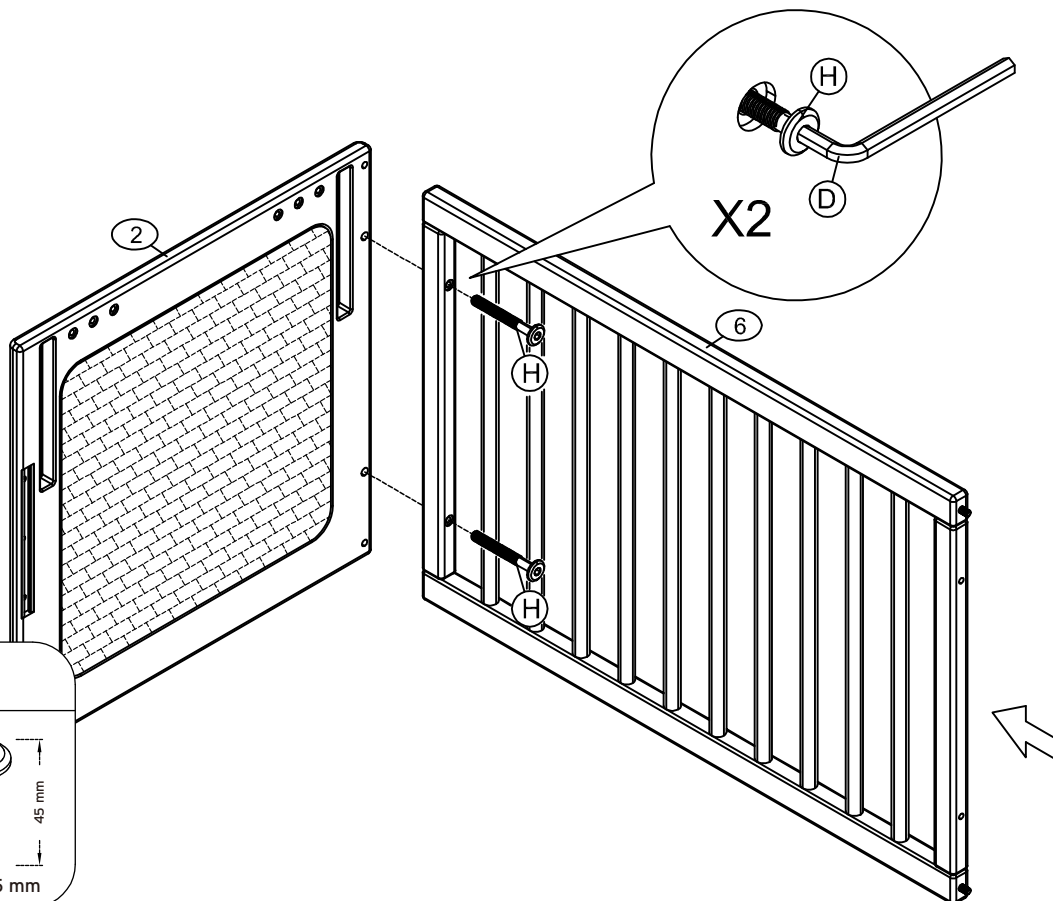
POUR LA VIE, NATURELLEMENT

NOTICE D'ASSEMBLAGE | ASSEMBLY MANUAL  
**MARÉLIE** (ref MAR016) & **MARÉLIA** (ref MAA016)

1



2

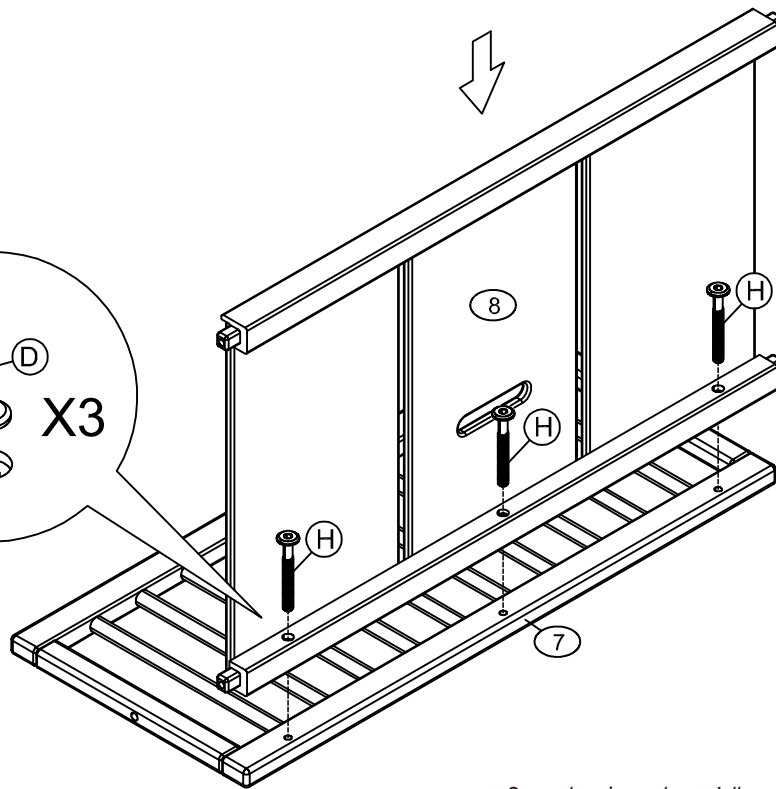
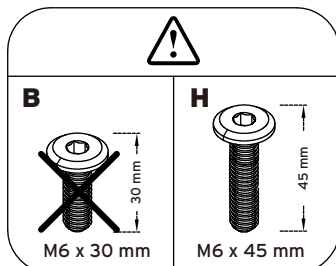
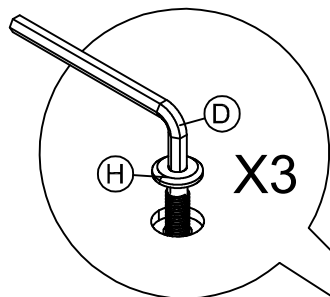




POUR LA VIE, NATURELLEMENT

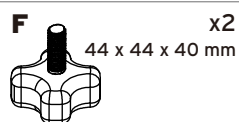
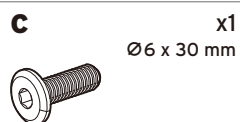
NOTICE D'ASSEMBLAGE | ASSEMBLY MANUAL  
**MARÉLIE** (ref MAR016) & **MARÉLIA** (ref MAA016)

3

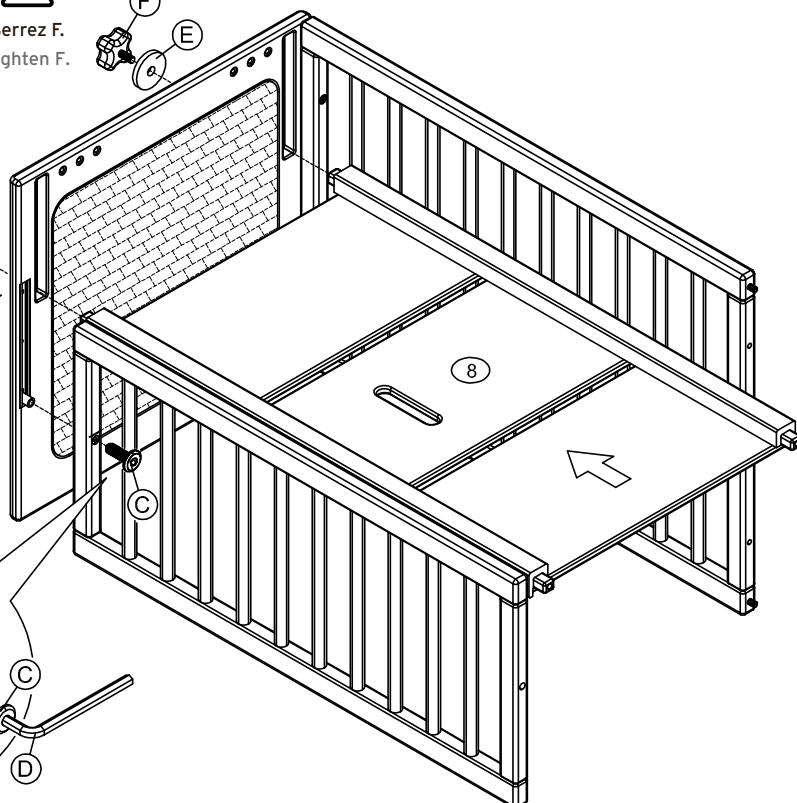
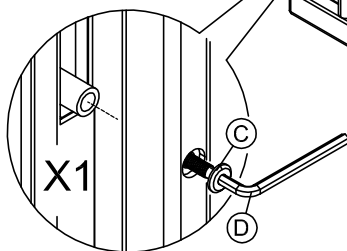
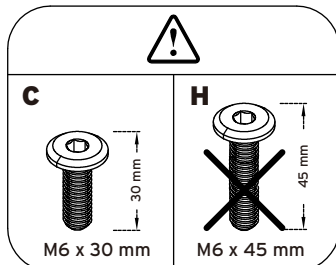
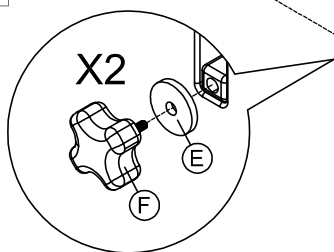
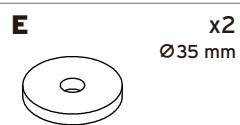
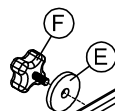


Serrez les vis que lorsqu'elles sont toutes engagées.  
 Tighten the screws only when they are all engaged.

4



Serrez F.  
 Tighten F.



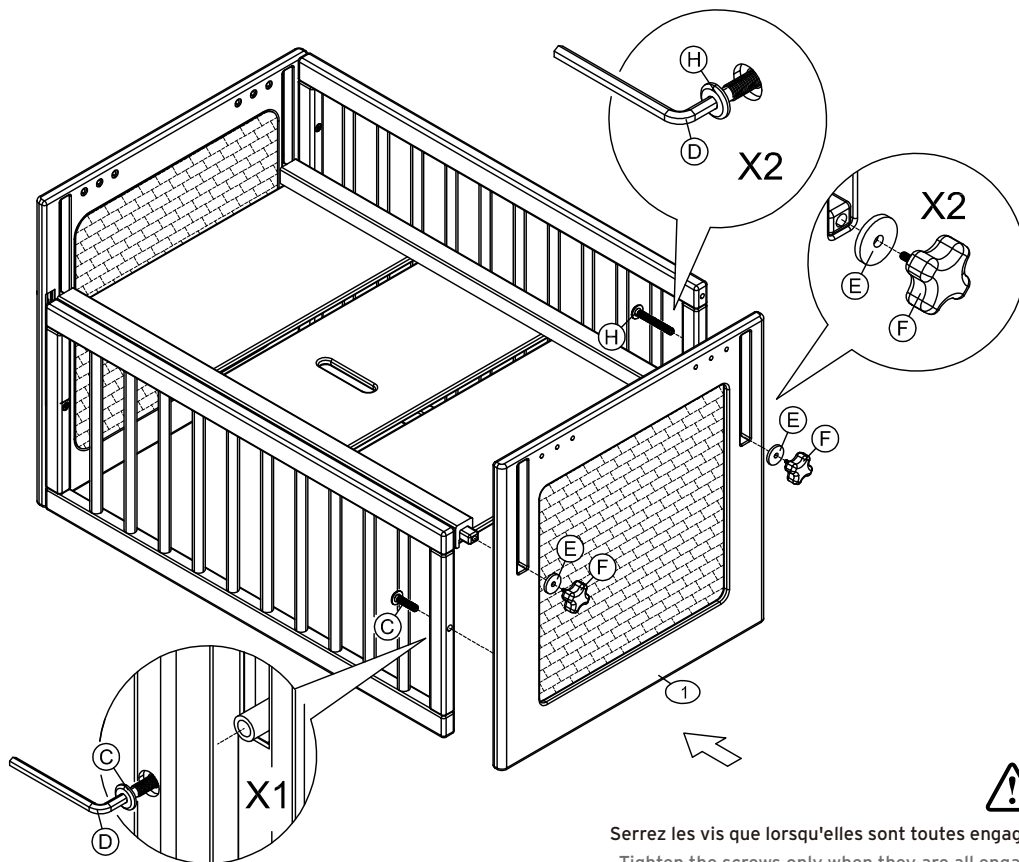
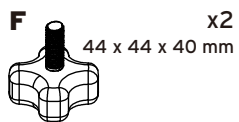
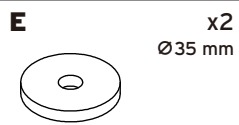




POUR LA VIE, NATURELLEMENT

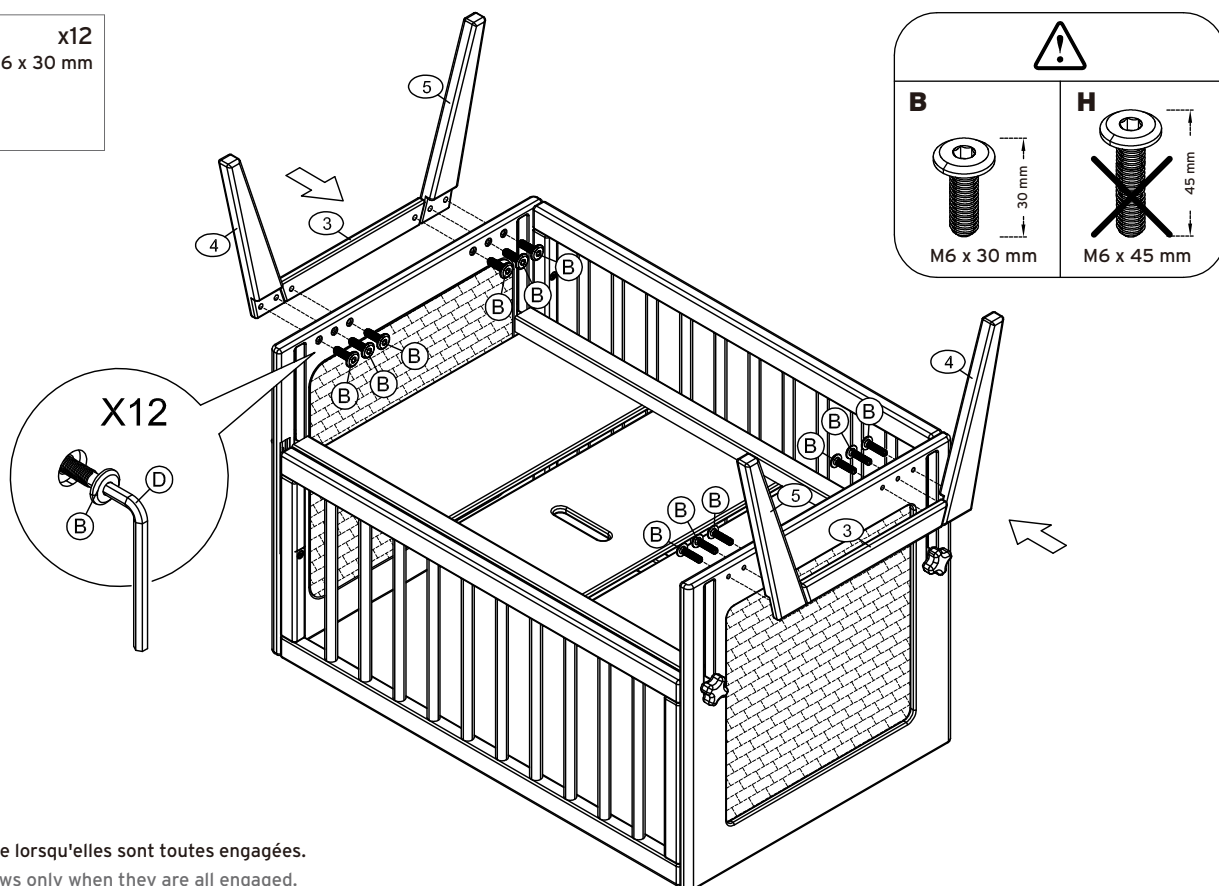
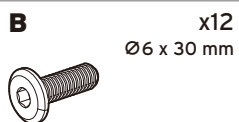
NOTICE D'ASSEMBLAGE | ASSEMBLY MANUAL  
**MARÉLIE** (ref MAR016) & **MARÉLIA** (ref MAA016)

5



Serrez les vis que lorsqu'elles sont toutes engagées.  
 Tighten the screws only when they are all engaged.

6



Serrez les vis que lorsqu'elles sont toutes engagées.  
 Tighten the screws only when they are all engaged.



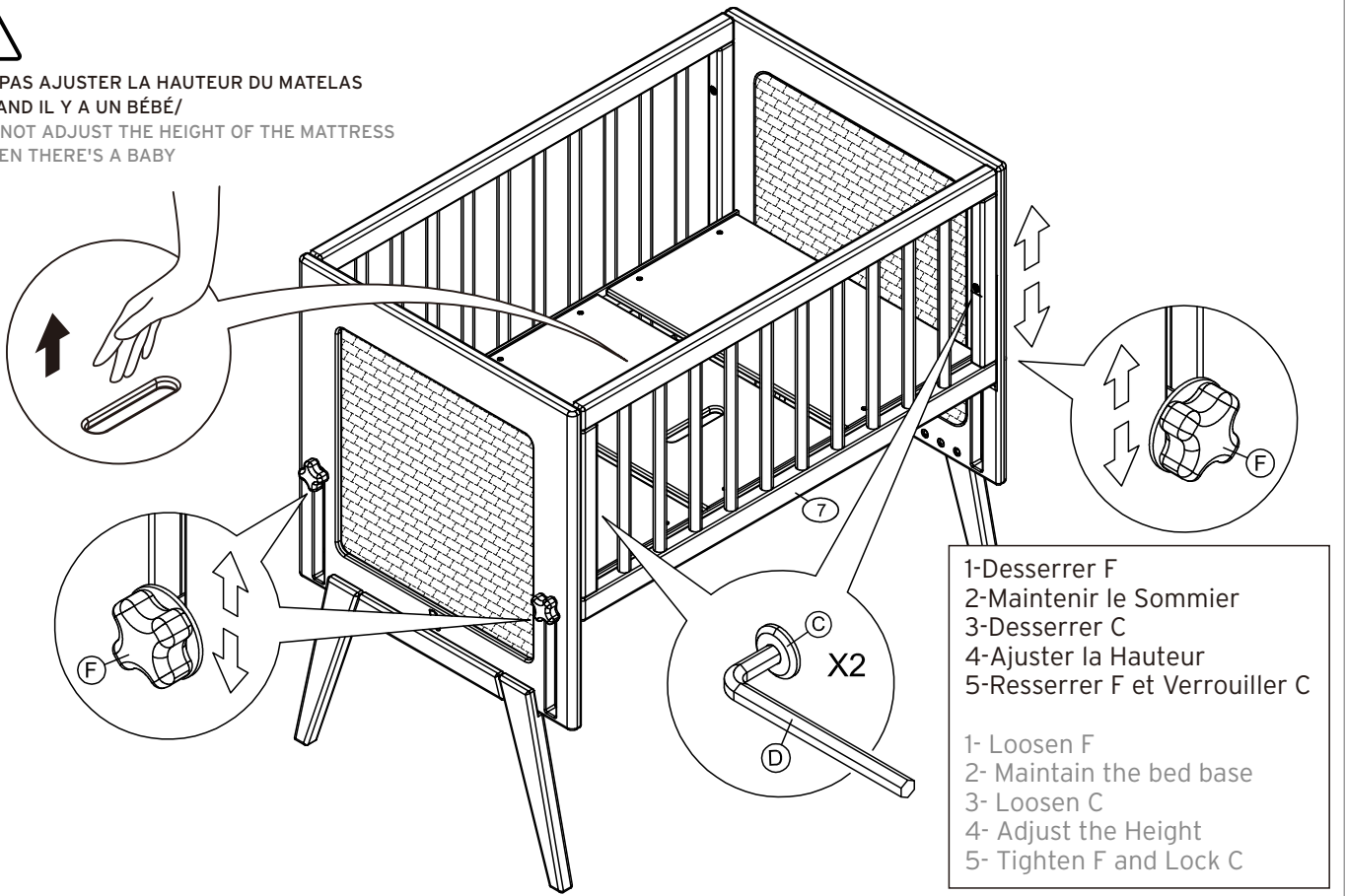
POUR LA VIE, NATURELLEMENT

NOTICE D'ASSEMBLAGE | ASSEMBLY MANUAL  
**MARÉLIE** (ref MAR016) & **MARÉLIA** (ref MAA016)

7

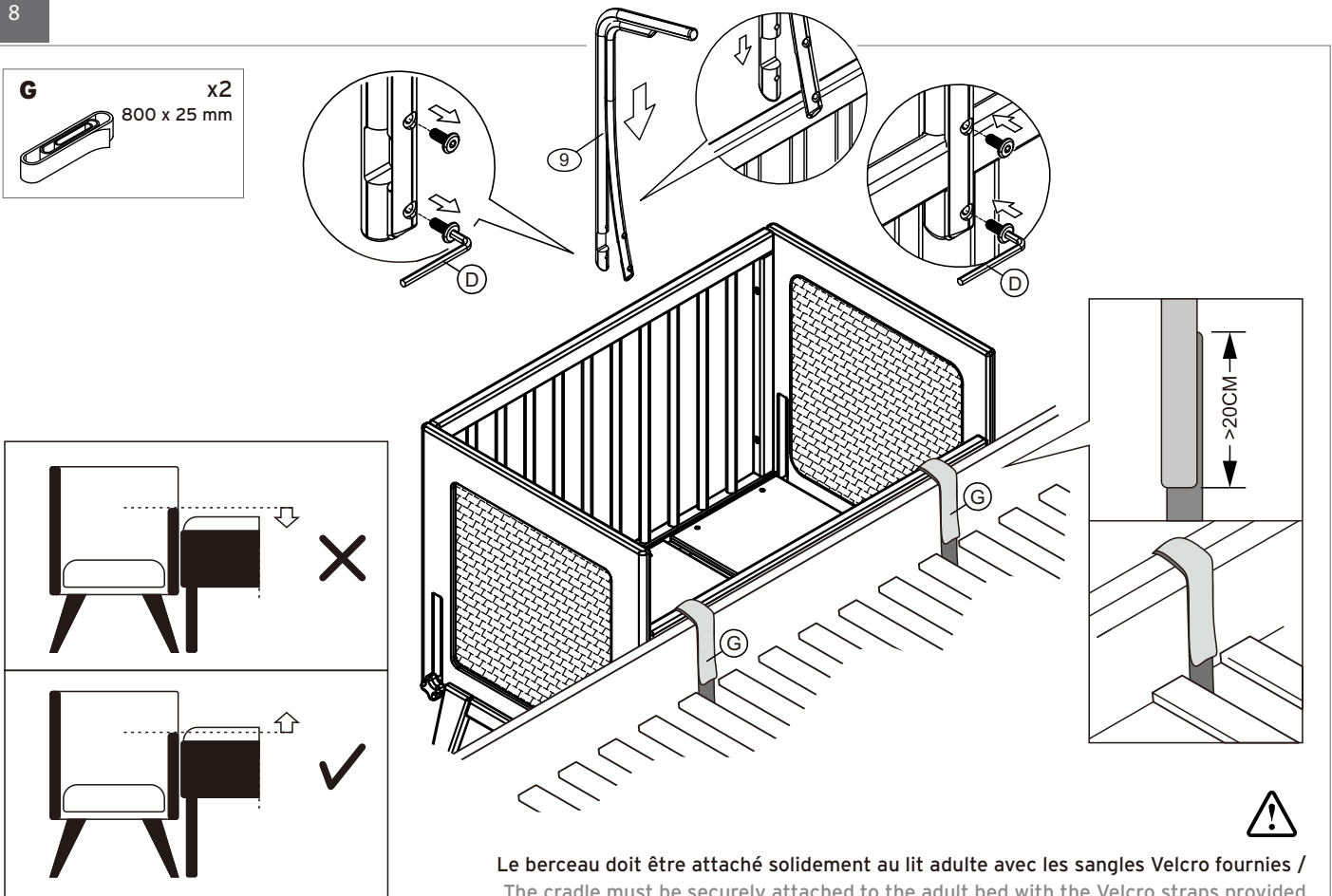


NE PAS AJUSTER LA HAUTEUR DU MATELAS  
 QUAND IL Y A UN BÉBÉ/  
 DO NOT ADJUST THE HEIGHT OF THE MATTRESS  
 WHEN THERE'S A BABY



8

**G** x2  
 800 x 25 mm





POUR LA VIE, NATURELLEMENT

NOTICE D'ASSEMBLAGE | ASSEMBLY MANUAL  
**MARÉLIE** (ref MAR016) & **MARÉLIA** (ref MAA016)

FRANÇAIS

ENGLISH

### SERVICE APRÈS-VENTE | AFTER-SALES SERVICE

Si vous observez des pièces défectueuses ou manquantes lors du montage, nous vous conseillons de contacter le service client de notre revendeur et de lui communiquer le code de l'article (exemple: PER01101-REVO2 Batch/Lot: 4216) situé en haut à gauche de la première page de la notice de montage. Ou de nous contacter par email à cette adresse: sav@theo-bebe.fr

During assembling, if you notice that parts are missing or defective, we advise you to contact customer service to communicate the product code (e.g. PER01101-REVO2 Batch/Lot: 4216) located on the top left corner on the first page of the assembling instructions.

### COMMENT NETTOYER VOTRE MEUBLE THÉO? | HOW TO CLEAN YOUR THÉO FURNITURE?

Voici quels sont les produits à utiliser selon le type de tâches. Veuillez utiliser un chiffon humide.

Here is a list of what you shall use to clean your furniture depending on the stain. Please use a damp cloth.

Tâche   Spot	Traitement   Treatment
Crayon papier   Pencil	Eau et savon, ou lave-vitre   Water and soap
Crayon couleur   Color pencil	Eau et savon, ou lave-vitre   Water and soap
Stylo à bille   Ballpoint	Alcool 60° ou white spirit   Alcohol 60° or white spirit
Feutre indélébile   Marker	Alcool 60° ou white spirit   Alcohol 60° or white spirit
Tâche d'huile   Oily spots	Eau et savon, ou lave-vitre   Water and soap

*Le rotin étant un matériaux naturel sans teintures, sa couleur évoluera rapidement dans les semaines et mois à venir.*

*Ne pas laisser d'eau stagnante sur la surface du meuble.*

*Ne pas laisser le meuble dans une pièce humide ou en contact avec de l'eau.*

*Rattan is a natural material without dye, its colour will therefore evolve quickly in the coming weeks and months.*

*Do not leave standing water on the surface of the furniture.*

*Do not leave the furniture in a damp room or in contact with water.*



POUR LA VIE, NATURELLEMENT



theo-bebe\_officiel



theo-bebe-officiel



theo-bebe-france

WWW.THEO-BEBE.FR



FR

Donnez ou recyclez  
vos meubles.



Association



Magasin



Déchèterie

FR 027060

<https://quefairedemesdechets.fr>