



POUR LA VIE, NATURELLEMENT

FRANÇAIS

Chère Madame, cher Monsieur,

Merci d'avoir choisi une chambre THÉO™ pour votre enfant.

Cette chambre a été dessinée et créée dans notre bureau d'études pour que votre enfant passe ses premières années, et plus encore, dans le plus grand confort et en toute sécurité selon les normes Françaises de puériculture que nous suivons rigoureusement. Tous nos modèles de meubles prévus pour être en contact avec les bébés ont été testés et certifiés par un laboratoire indépendant Français.

Votre meuble a été fabriqué dans notre usine, chaque étape a fait l'objet de contrôles rigoureux de qualité et de fiabilité. Toutes les peintures utilisées sont à base d'eau, sans plomb, sans odeur et sans aucune émanation, aux normes européennes.

Les matériaux utilisés sont du mdf et du bois massif certifiés venant de bois de plantations.

Vous trouverez dans les pages suivantes toutes les informations nécessaires au montage de votre meuble THÉO™. Nous vous recommandons de bien suivre chaque étape l'une après l'autre, dans l'ordre indiqué et de suivre les recommandations données.

Vous pouvez aussi télécharger toutes les notices d'assemblage sur notre site : www.theo-bebe.fr ou nous écrire à cette adresse: SAV@theo-bebe.fr pour toute demande complémentaire.

Pour l'entretien de vos meubles, veuillez vous référer à la dernière page de la notice de montage.

Nous souhaitons beaucoup de bonheur à votre enfant et toute l'équipe THÉO™ est fière d'y contribuer un peu...

Merci

ENGLISH

Dear Parents,

Thank you for choosing a THÉO™ bedroom for your baby.

Our team has designed THÉO™ bedroom furniture to ensure that your child will spend his early years, and more, in comfort and safety as provided by French standards that we follow rigorously.

These French standards apply specifically to all furniture that is in contact with babies. THÉO™ furniture is tested and certified by an independent French laboratory to meet these standards.

Your THÉO™ furniture has been manufactured in our own factory, each production step has been the subject of rigorous quality and reliability checks.

All paints used are water-based, lead-free, odorless and without any emanations, and made according to European standards.

The materials used are MDF and solid wood certified from plantations.

On the following pages you will find all the information you need to assemble your THÉO™ furniture. We strongly recommend you to follow each step one after the other in the order listed and follow the recommendations given.

You can also download all assembly instructions from our website: www.theo-bebe.fr or contact us at this address: SAV@theo-bebe.fr for any additional request.

For the maintenance of your furniture, please refer to the last page of the assembly instructions.

We wish a lot of happiness to your child and the THÉO™ team is proud to contribute a little to his/her happy moments.

Thank you



[theo-bebe_officiel](#)



[theo-bebeofficiel](#)

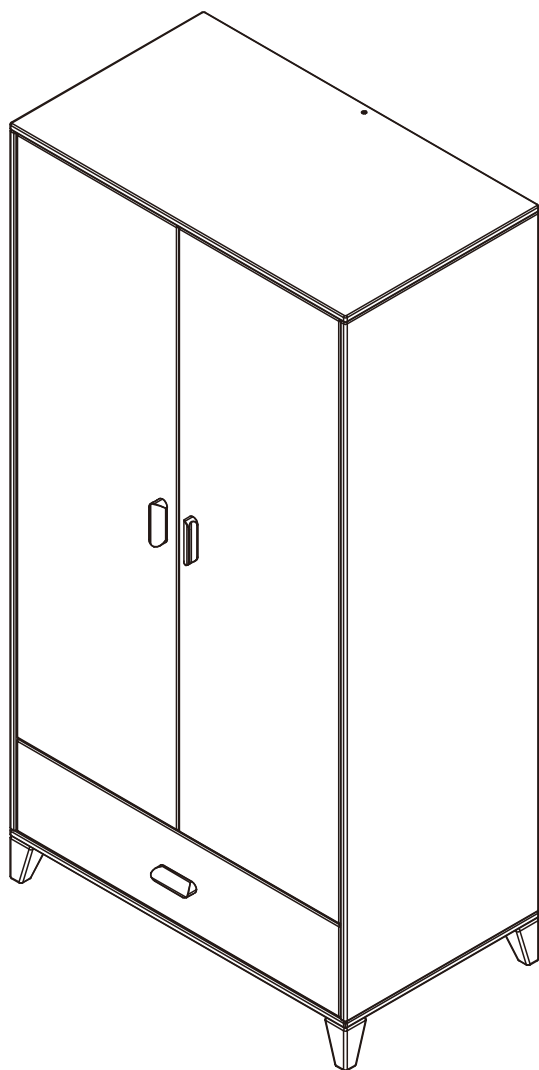


[theo-bebe-france](#)

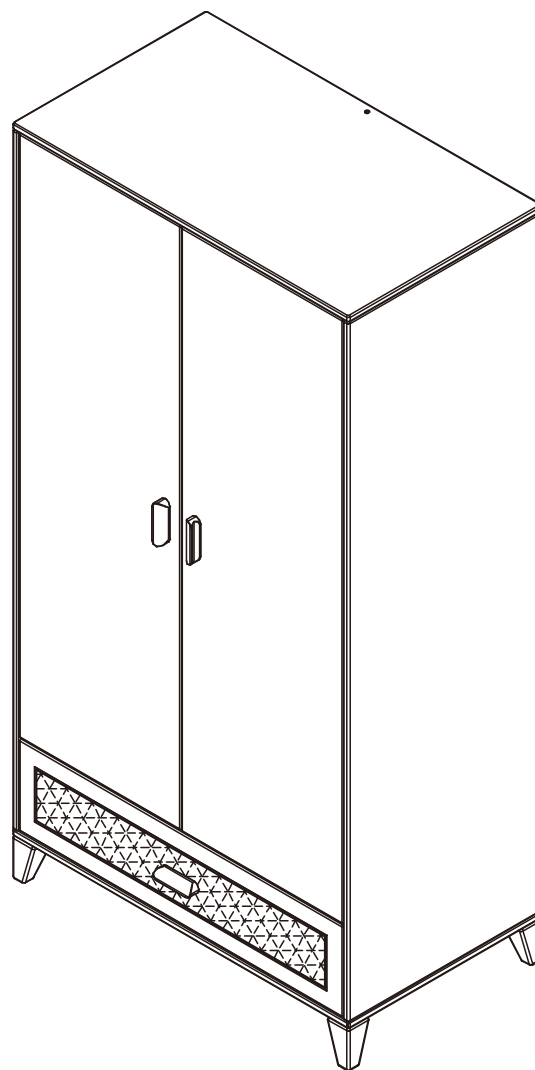
WWW.THEO-BEBE.FR



POUR LA VIE, NATURELLEMENT



NAÏA (ref NAÏ030)



NAMI (ref NAM030)

FRANÇAIS

ENGLISH

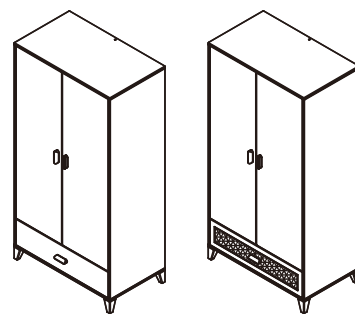
NOTICE D'ASSEMBLAGE | ASSEMBLY MANUAL

ARMOIRE | WARDROBE



POUR LA VIE, NATURELLEMENT

NOTICE D'ASSEMBLAGE | ASSEMBLY MANUAL
NAÏA (ref NAÏ030) & **NAMI** (ref NAM030)



DIMENSIONS | DIMENSIONS

W 900 x D 520 x H 1750 mm

SÉCURITÉ | SECURITY

Respecter les instructions de montage décrites dans la notice

Carefully follow the assembling instructions described in the directions

TYPE DE MEUBLE | FURNITURE TYPE

Meuble à usage domestique

House furniture

OUTILS NÉCESSAIRES | NEEDED TOOLS



TEMPS DE MONTAGE | ASSEMBLY TIME



2H

NOMBRE DE PERSONNES | NUMBER OF PERSONS



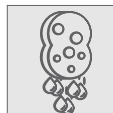
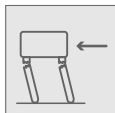
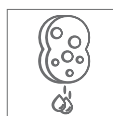
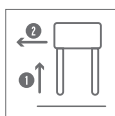
ENTRETIEN | GENERAL CARE

Pour l'entretien, un chiffon doux suffira

For general care, a piece of cloth will be enough



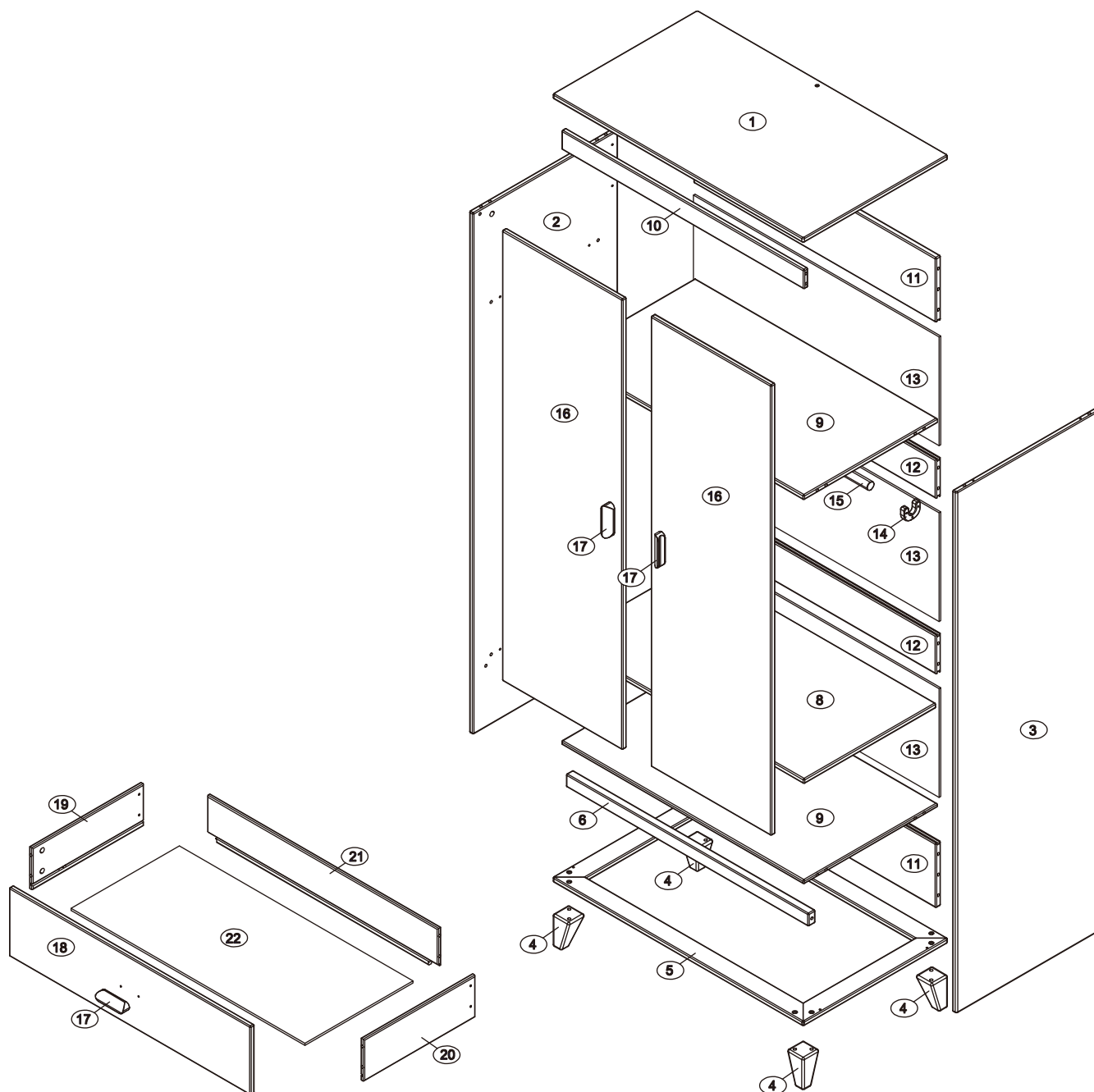
À FAIRE & NE PAS FAIRE | DO and DON'T DO





POUR LA VIE, NATURELLEMENT

NOTICE D'ASSEMBLAGE | ASSEMBLY MANUAL

NAÏA (ref NAÏ030) & **NAMI** (ref NAM030)**VUE GÉNÉRALE & ÉLÉMENTS | OVERALL VIEW & PARTS**

N°	Dimensions Size	Qté Qty	Ctn n°.
1	90 x 52 x 1,5 cm	1	1
2	162 x 52 x 1,5 cm	1	2
3	162 x 52 x 1,5 cm	1	2
4	10 x 6 x 6 cm	4	1
5	90 x 52 x 1,5 cm	1	1
6	87 x 4 x 2,5 cm	1	1
8	86,9 x 47,3 x 1,5 cm	1	2
9	87 x 48 x 1,5 cm	2	1 & 2
10	87 x 6 x 1,5 cm	1	1
11	87 x 20 x 1,8 cm	2	1
12	87 x 12 x 1,8 cm	2	1

N°	Dimensions Size	Qté Qty	Ctn n°.
13	88,2 x 33,8 x 0,6 cm	3	1
14	5,8 x 4,5 x 1,5 cm	2	2
15	86,9 x 2,5 x 2,5 cm	1	3
16	140 x 43,2 x 1,5 cm	2	3
17	10 x 2,5 x 2,5 cm	3	2
18	86,6 x 21,3 x 1,5 cm	1	3
19	40 x 13 x 1,2 cm	1	3
20	40 x 13 x 1,2 cm	1	3
21	82,8 x 13 x 1,2 cm	1	3
22	83,9 x 38,8 x 0,6 cm	1	3

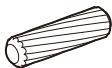

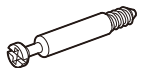

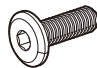





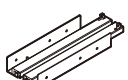




POUR LA VIE, NATURELLEMENT

NOTICE D'ASSEMBLAGE | ASSEMBLY MANUAL

NAÏA (ref NAÏ030) & NAMI (ref NAM030)

QUINCAILLERIE | HARDWARE

A  x20 Ø8 x 30 mm	B  x34 Ø15 x 10 mm	C  x34 Ø7.5 x 50 mm	D  x10 7 x 44 mm	E  x8 Ø6 x 25 mm
F  x1 L4	G  x6 100 x 62 x 30 mm	H  x36 Ø7 x 16 mm	I  x6 Ø6 x 25 mm	J  x4 Ø10 x 14 mm
K  x1 350 mm	L  x6 Ø8 x 11 mm	M  x2 Ø3 x 15 mm		

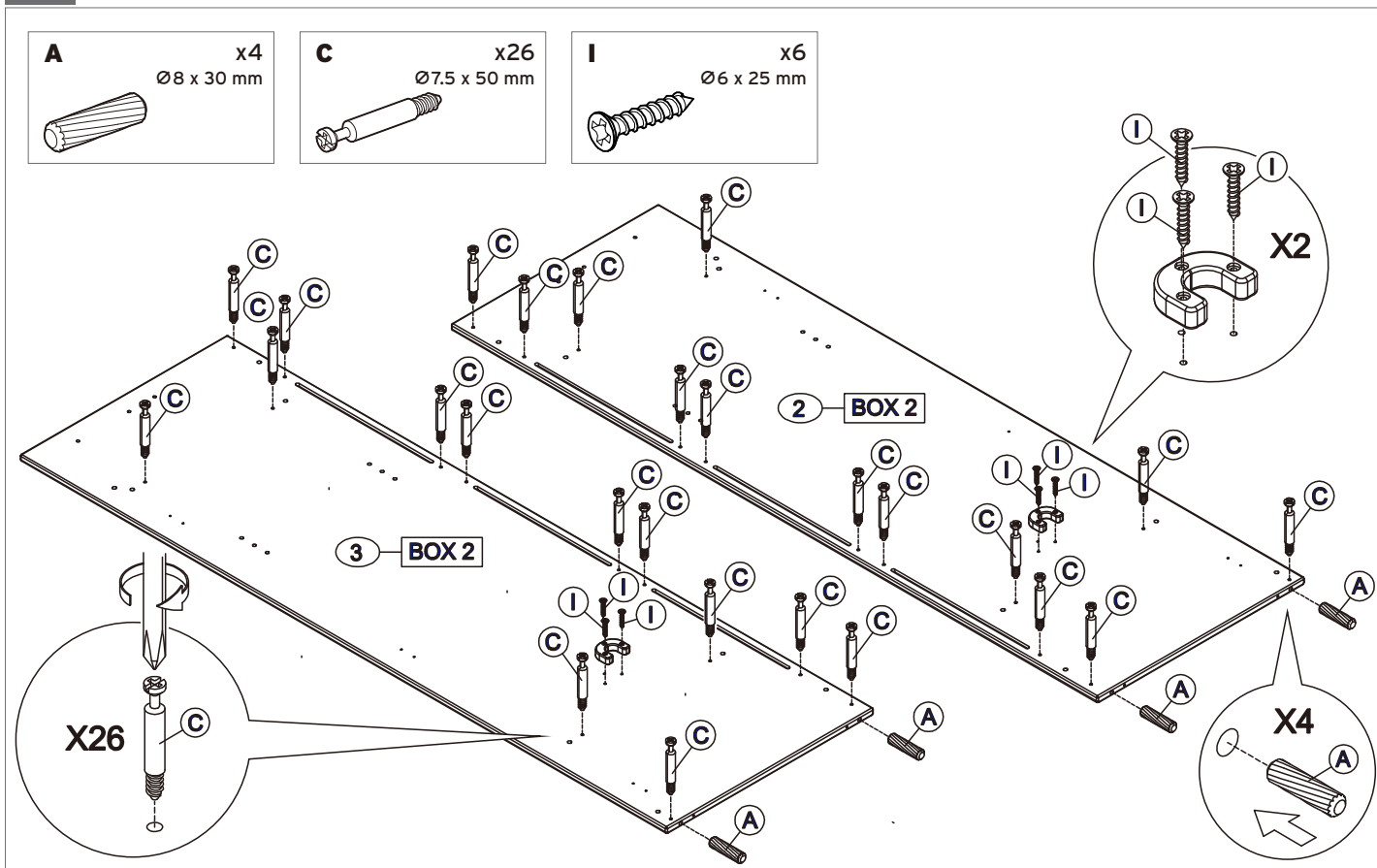


POUR LA VIE, NATURELLEMENT

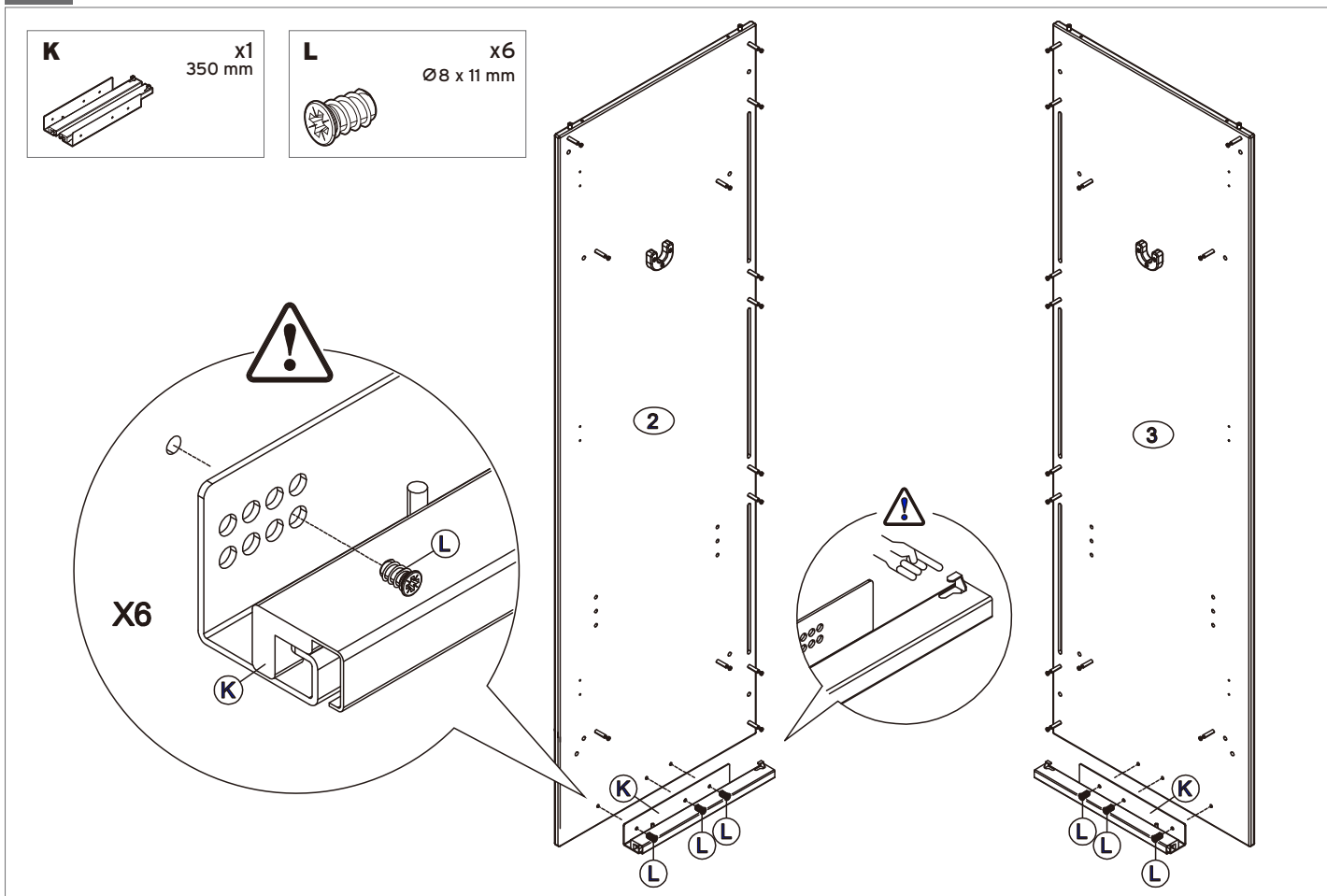
NOTICE D'ASSEMBLAGE | ASSEMBLY MANUAL

NAÏA (ref NAÏ030) & NAMI (ref NAM030)

1



2



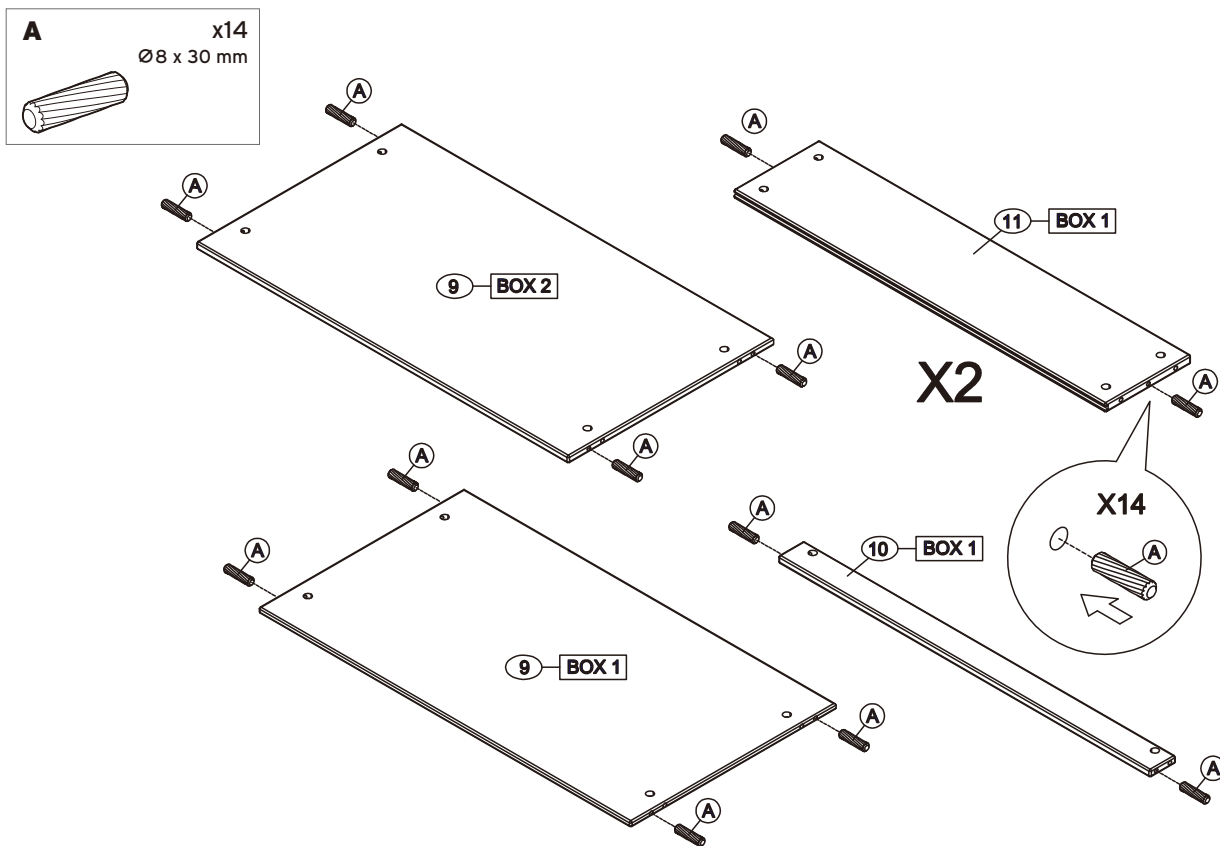


POUR LA VIE, NATURELLEMENT

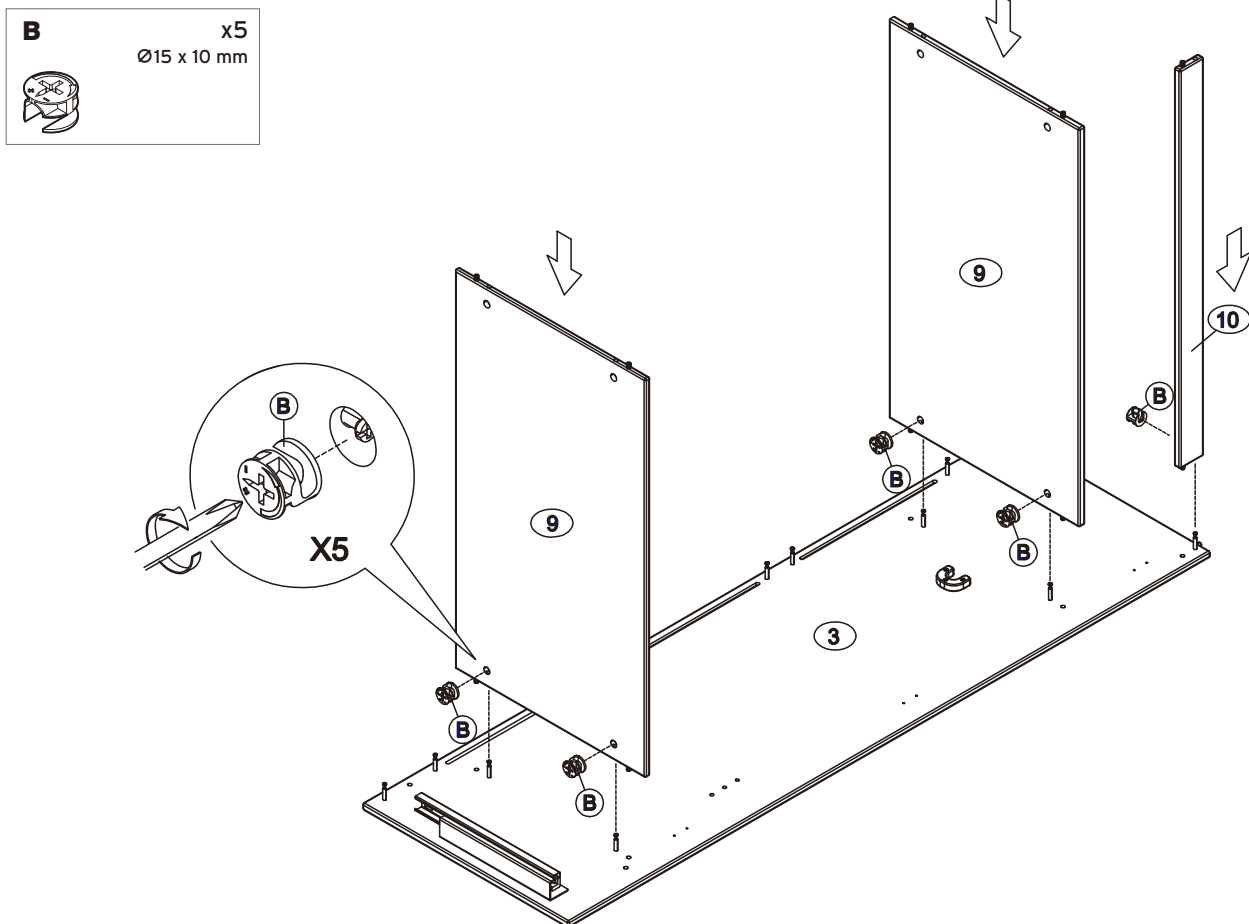
NOTICE D'ASSEMBLAGE | ASSEMBLY MANUAL

NAÏA (ref NAÏ030) & NAMI (ref NAM030)

3



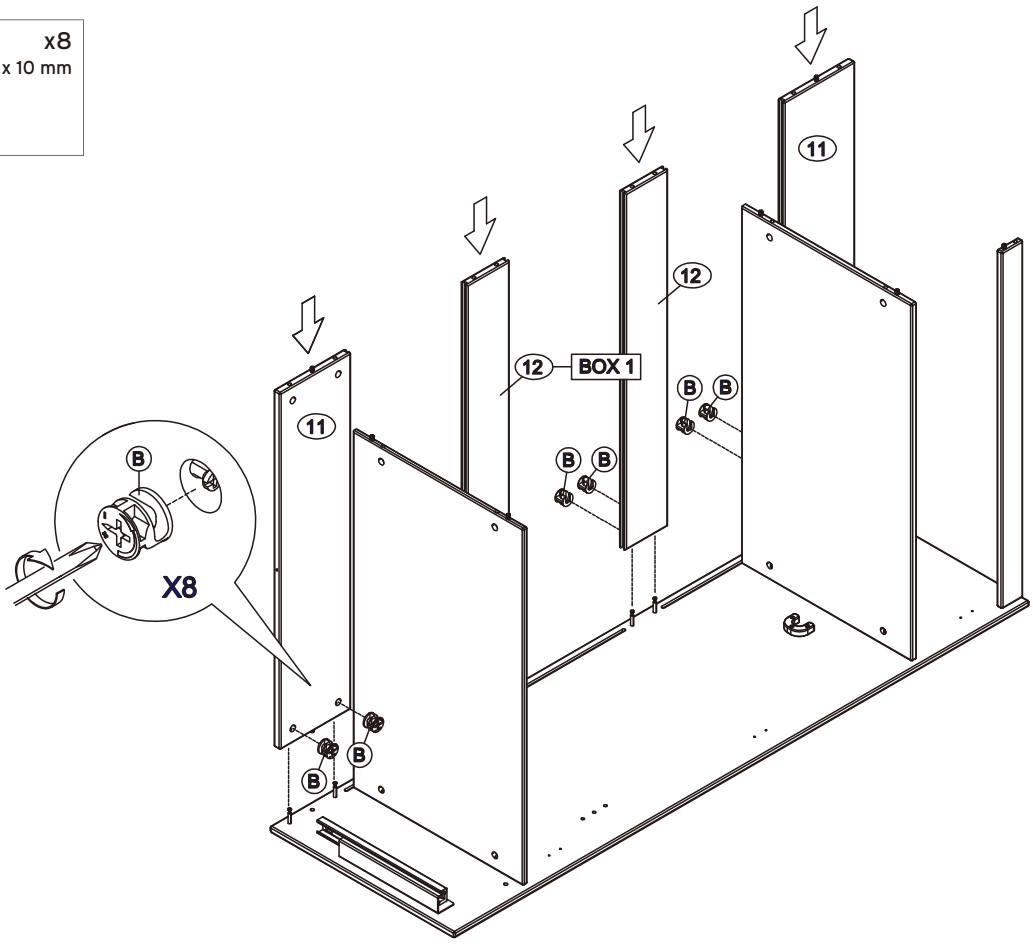

4



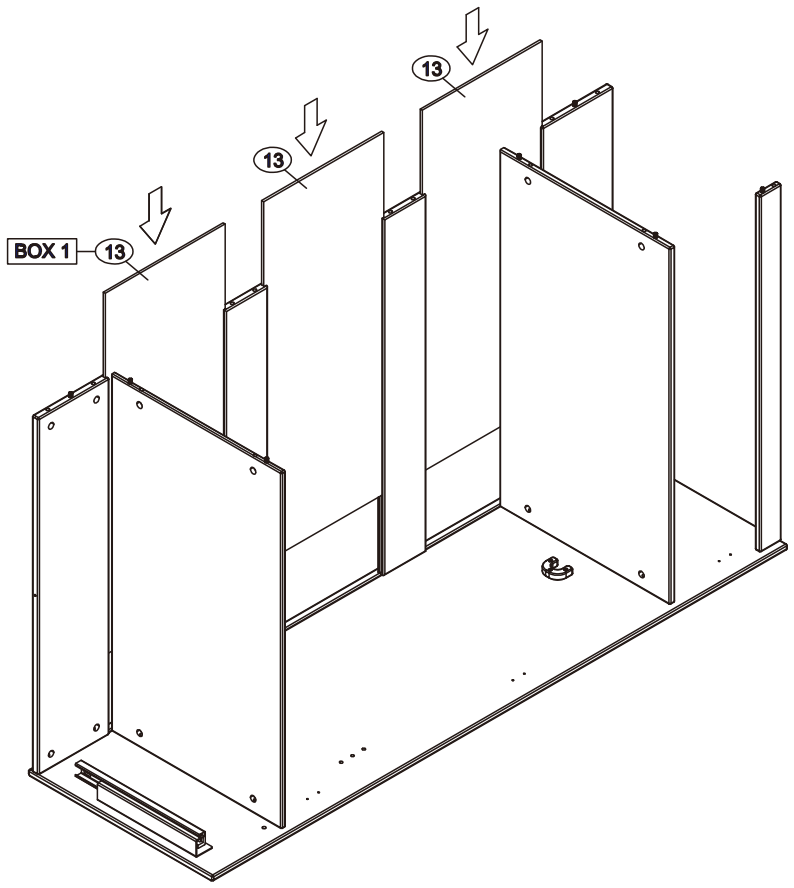


5

B x8
Ø15 x 10 mm



6



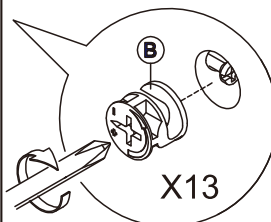
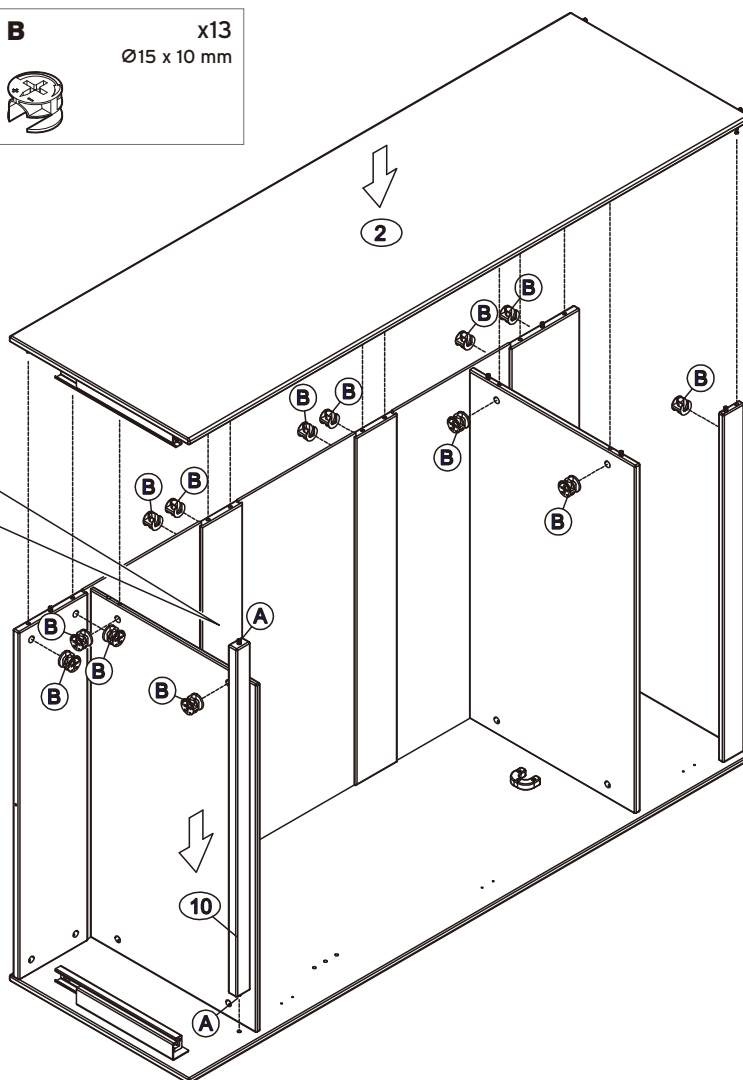
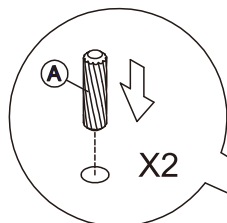
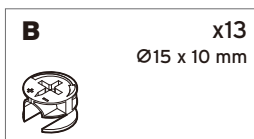
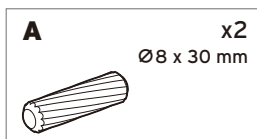


POUR LA VIE, NATURELLEMENT

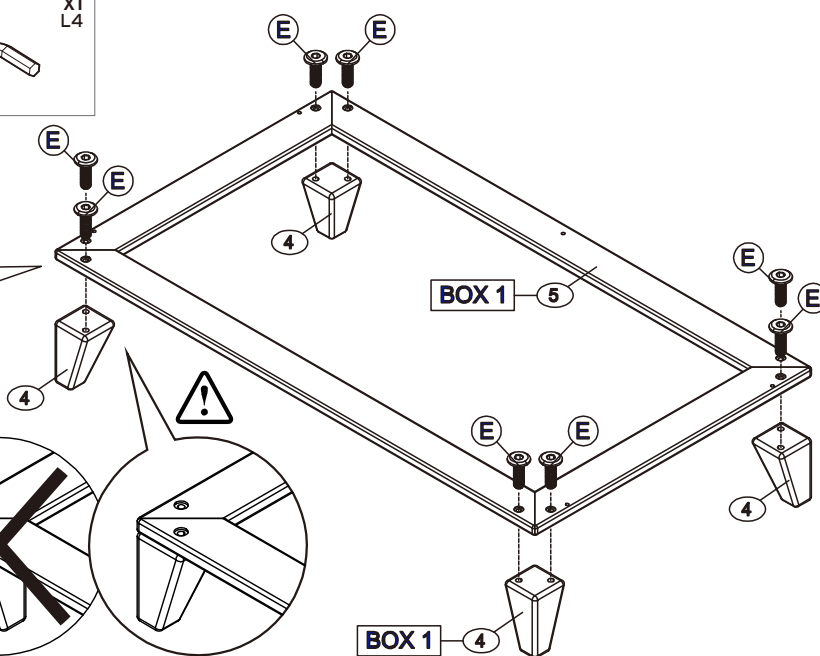
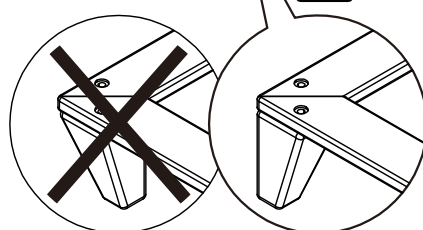
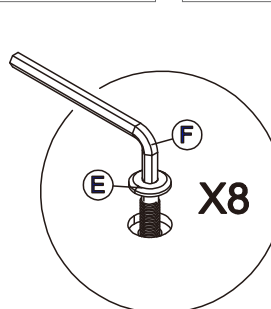
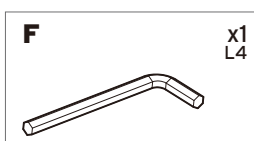
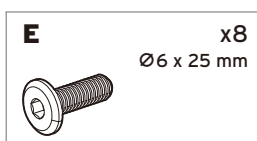
NOTICE D'ASSEMBLAGE | ASSEMBLY MANUAL

NAÏA (ref NAÏ030) & NAMI (ref NAM030)

7



8



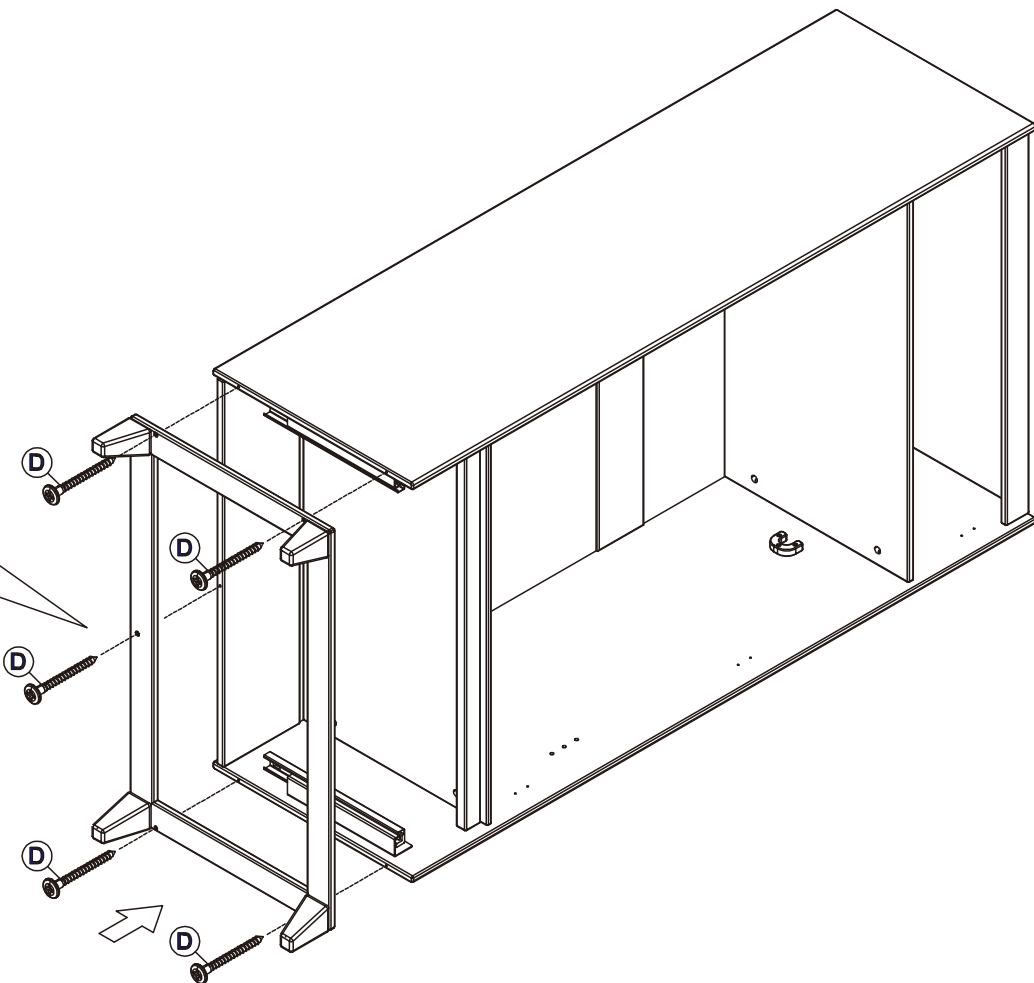
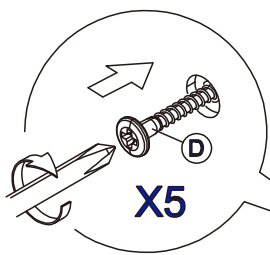
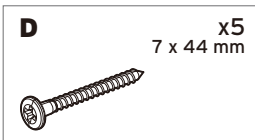


POUR LA VIE, NATURELLEMENT

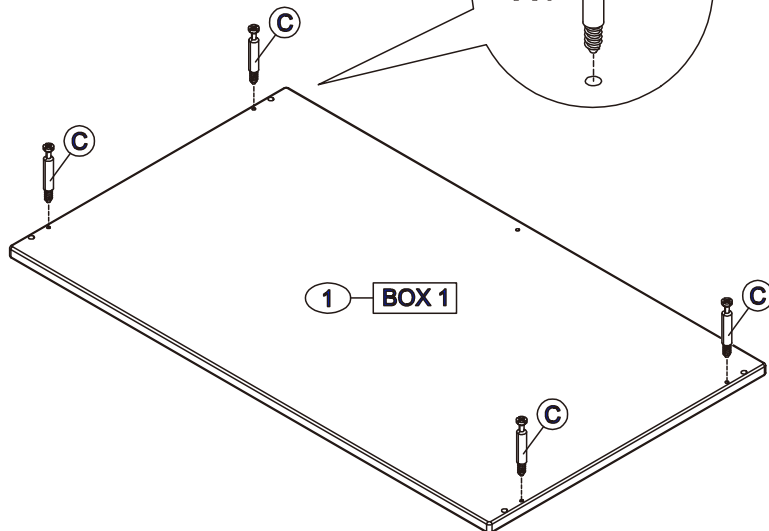
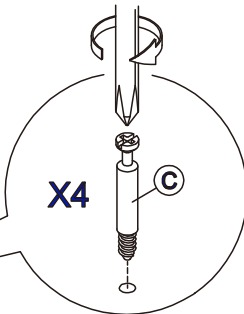
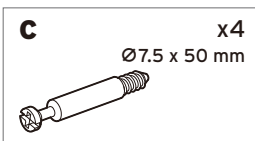
NOTICE D'ASSEMBLAGE | ASSEMBLY MANUAL

NAÏA (ref NAÏ030) & NAMI (ref NAM030)

9



10





POUR LA VIE, NATURELLEMENT

NOTICE D'ASSEMBLAGE | ASSEMBLY MANUAL

NAÏA (ref NAÏ030) & NAMI (ref NAM030)

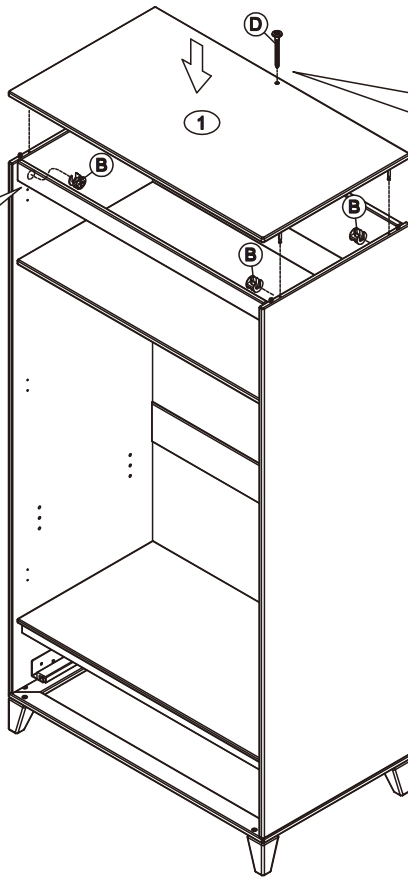
11

B x4
Ø15 x 10 mm

D x1
7 x 44 mm

X4

X1



12

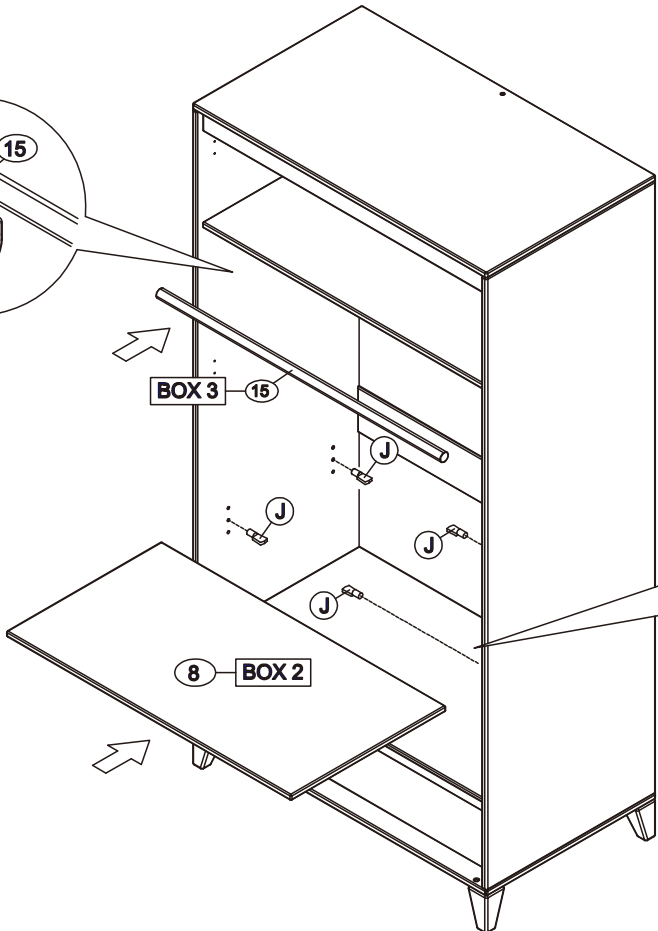
J x4
Ø10 x 14 mm

15

BOX 3 15

8 **BOX 2**

X4

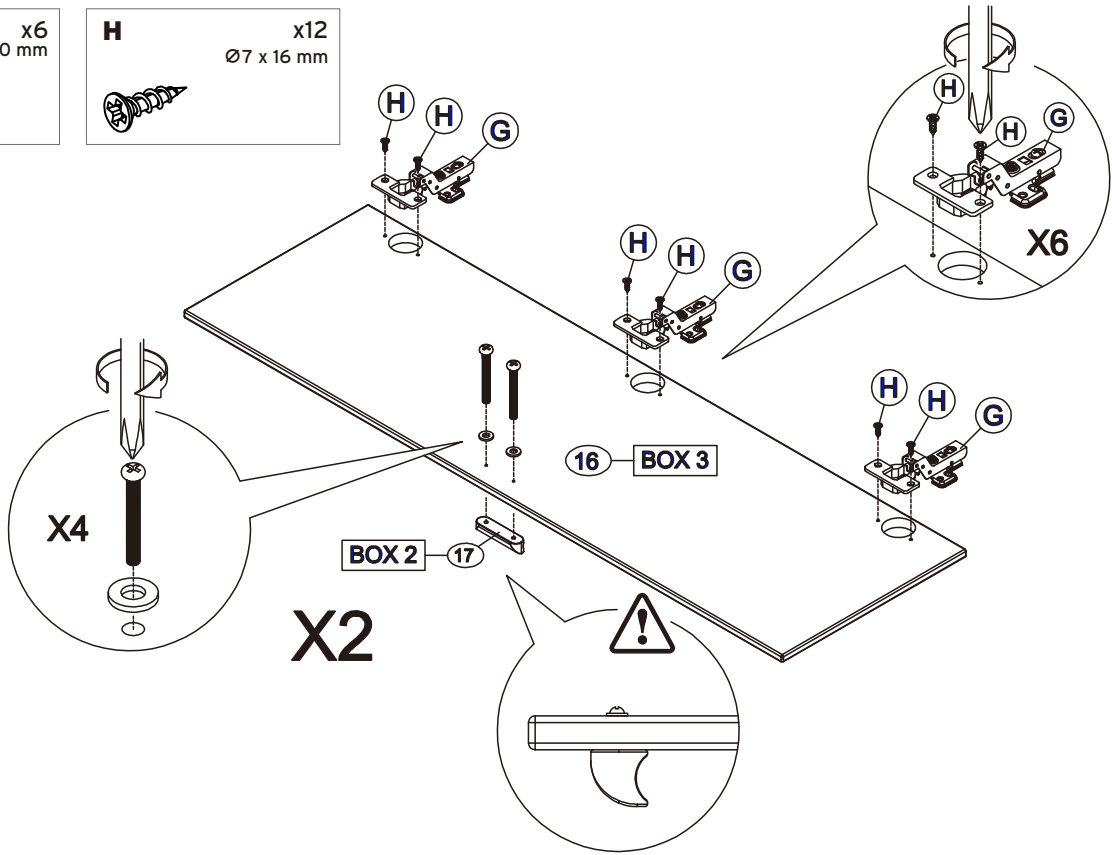
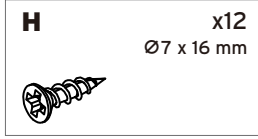
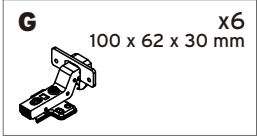




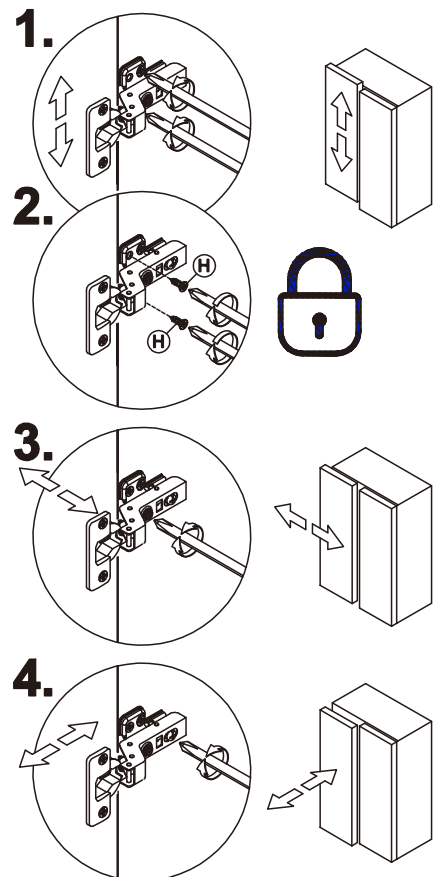
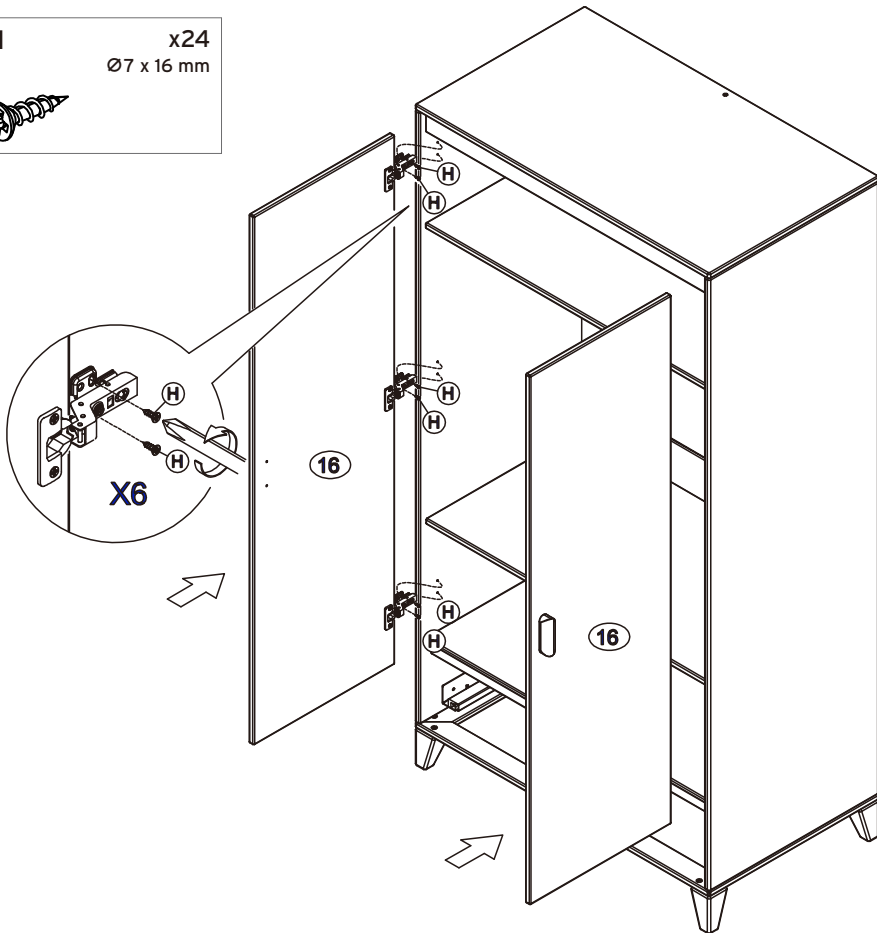
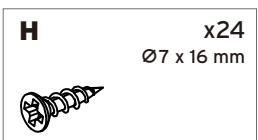
POUR LA VIE, NATURELLEMENT

NOTICE D'ASSEMBLAGE | ASSEMBLY MANUAL
NAÏA (ref NAÏ030) & **NAMI** (ref NAM030)

13

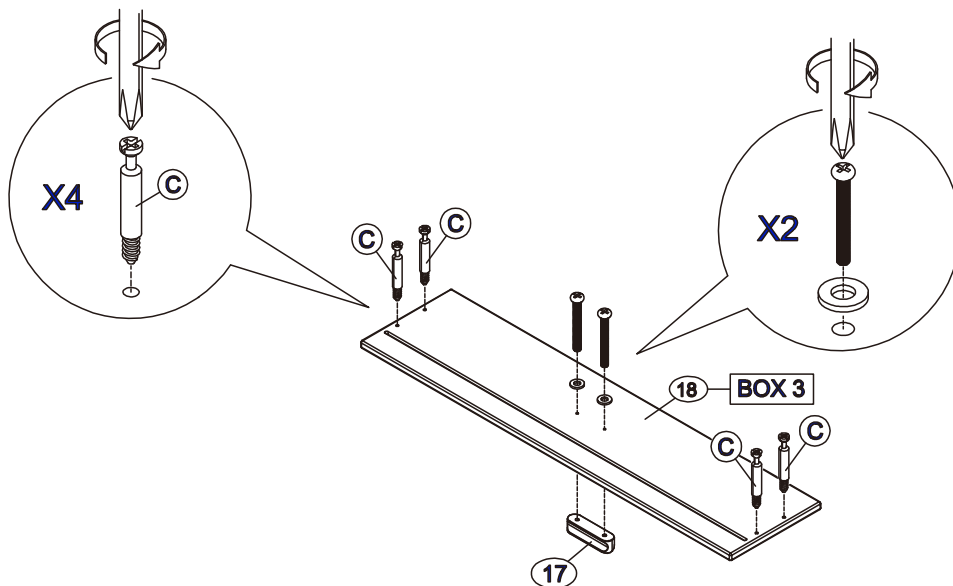
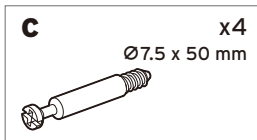


14

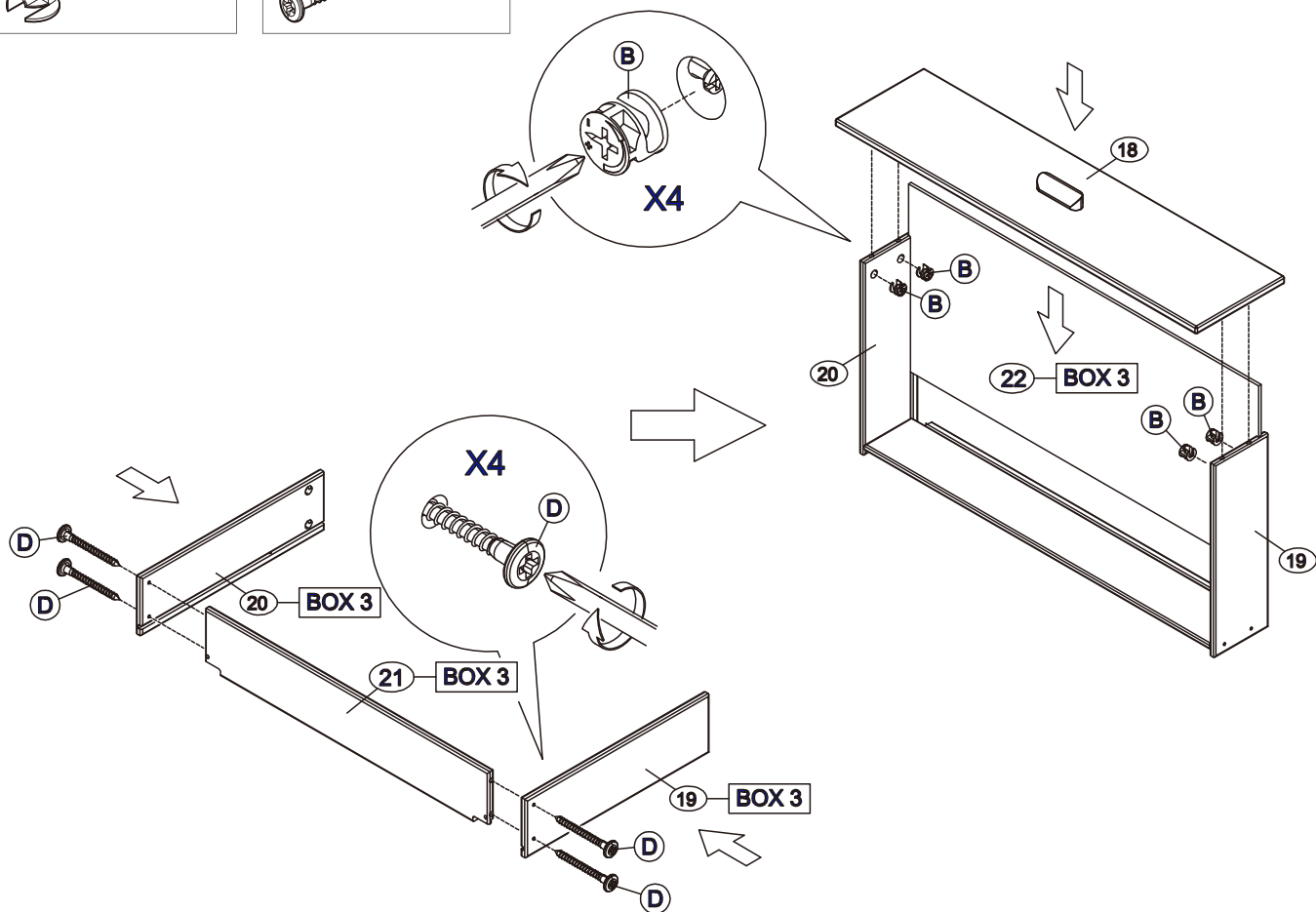
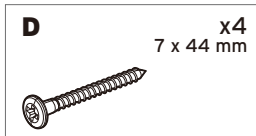
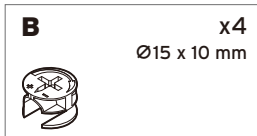




15



16

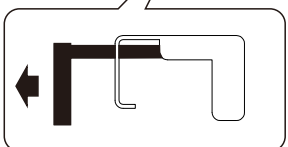
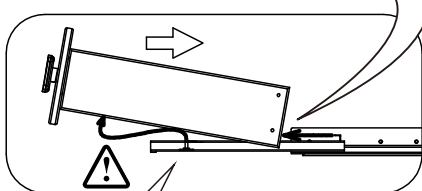
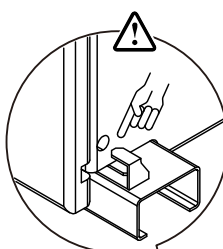
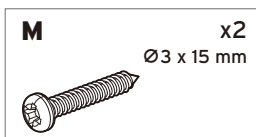




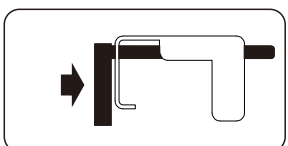
POUR LA VIE, NATURELLEMENT

NOTICE D'ASSEMBLAGE | ASSEMBLY MANUAL
NAÏA (ref NAÏ030) & **NAMI** (ref NAM030)

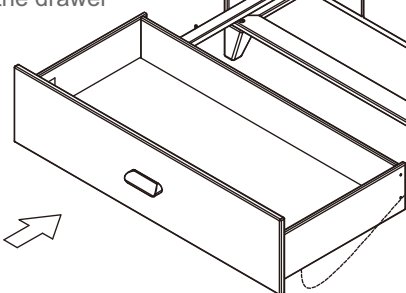
17



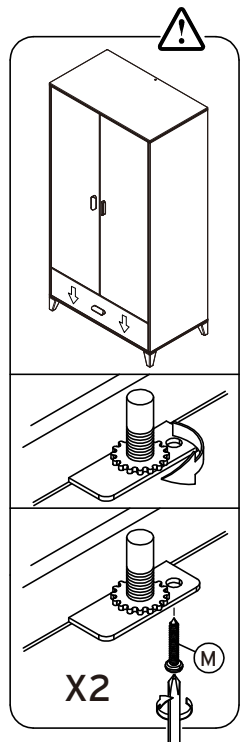
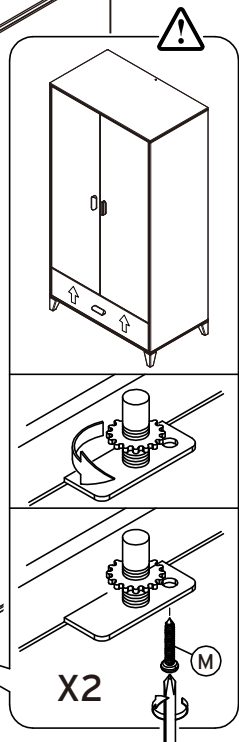
Déverrouiller le loquet pour positionner le tiroir
 Unlock the latch to position the drawer



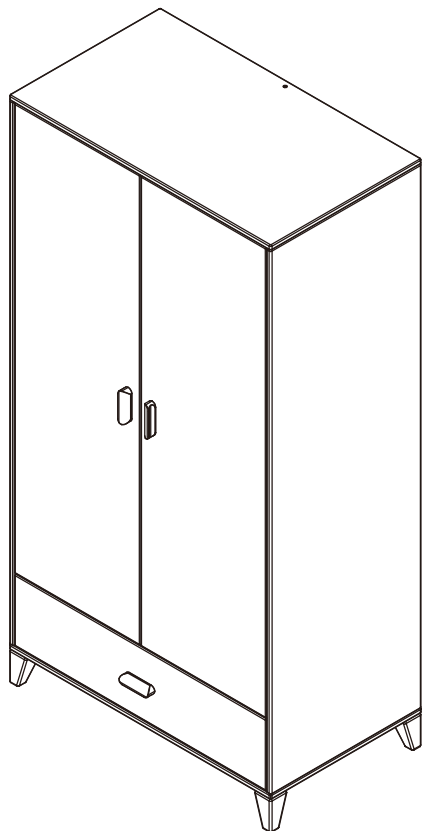
Verrouillé
 Locked



Réglage de l'espace entre les tiroirs.
 Adjustment of the space between the drawers.



18





POUR LA VIE, NATURELLEMENT

NOTICE D'ASSEMBLAGE | ASSEMBLY MANUAL

NAÏA (ref NAÏ030) & NAMI (ref NAM030)

FRANÇAIS

ENGLISH

SERVICE APRÈS-VENTE | AFTER-SALES SERVICE

Si vous observez des pièces défectueuses ou manquantes lors du montage, nous vous conseillons de contacter le service client de notre revendeur et de lui communiquer le code de l'article (exemple: PER01101-REVO2 Batch/Lot: 4216) situé en haut à gauche de la première page de la notice de montage. Ou de nous contacter par email à cette adresse: sav@theo-bebe.fr

During assembling, if you notice that parts are missing or defective, we advise you to contact customer service to communicate the product code (e.g. PER01101-REVO2 Batch/Lot: 4216) located on the top left corner on the first page of the assembling instructions.

COMMENT NETTOYER VOTRE MEUBLE THÉO? | HOW TO CLEAN YOUR THÉO FURNITURE?

Voici quels sont les produits à utiliser selon le type de tâches. Veuillez utiliser un chiffon humide.

Here is a list of what you shall use to clean your furniture depending on the stain. Please use a damp cloth.

Tâche Spot	Traitement Treatment
Crayon papier Pencil	Eau et savon, ou lave-vitre Water and soap
Crayon couleur Color pencil	Eau et savon, ou lave-vitre Water and soap
Stylo à bille Ballpoint	Alcool 60° ou white spirit Alcohol 60° or white spirit
Feutre indélébile Marker	Alcool 60° ou white spirit Alcohol 60° or white spirit
Tâche d'huile Oily spots	Eau et savon, ou lave-vitre Water and soap

Le rotin étant un matériaux naturel sans teintures, sa couleur évoluera rapidement dans les semaines et mois à venir.

Ne pas laisser d'eau stagnante sur la surface du meuble.

Ne pas laisser le meuble dans une pièce humide ou en contact avec de l'eau.

Rattan is a natural material without dye, its colour will therefore evolve quickly in the coming weeks and months.

Do not leave standing water on the surface of the furniture.

Do not leave the furniture in a damp room or in contact with water.



POUR LA VIE, NATURELLEMENT



theobebe_officiel



theobebeofficiel



theobebeFrance

WWW.THEO-BEBE.FR



FR

Donnez ou recyclez
vos meubles.



Association



Magasin



Déchèterie

FR 027060

<https://quefairedemesdechets.fr>