



POUR LA VIE, NATURELLEMENT

FRANÇAIS

Chère Madame, cher Monsieur,

Merci d'avoir choisi une chambre THÉO™ pour votre enfant.

Cette chambre a été dessinée et créée dans notre bureau d'études pour que votre enfant passe ses premières années, et plus encore, dans le plus grand confort et en toute sécurité selon les normes Françaises de puériculture que nous suivons rigoureusement. Tous nos modèles de meubles prévus pour être en contact avec les bébés ont été testés et certifiés par un laboratoire indépendant Français.

Votre meuble a été fabriqué dans notre usine, chaque étape a fait l'objet de contrôles rigoureux de qualité et de fiabilité. Toutes les peintures utilisées sont à base d'eau, sans plomb, sans odeur et sans aucune émanation, aux normes européennes.

Les matériaux utilisés sont du mdf et du bois massif certifiés venant de bois de plantations.

Vous trouverez dans les pages suivantes toutes les informations nécessaires au montage de votre meuble THÉO™. Nous vous recommandons de bien suivre chaque étape l'une après l'autre, dans l'ordre indiqué et de suivre les recommandations données.

Vous pouvez aussi télécharger toutes les notices d'assemblage sur notre site : www.theo-bebe.fr ou nous écrire à cette adresse: SAV@theo-bebe.fr pour toute demande complémentaire.

Pour l'entretien de vos meubles, veuillez vous référer à la dernière page de la notice de montage.

Nous souhaitons beaucoup de bonheur à votre enfant et toute l'équipe THÉO™ est fière d'y contribuer un peu...

Merci

ENGLISH

Dear Parents,

Thank you for choosing a THÉO™ bedroom for your baby.

Our team has designed THÉO™ bedroom furniture to ensure that your child will spend his early years, and more, in comfort and safety as provided by French standards that we follow rigorously.

These French standards apply specifically to all furniture that is in contact with babies. THÉO™ furniture is tested and certified by an independent French laboratory to meet these standards.

Your THÉO™ furniture has been manufactured in our own factory, each production step has been the subject of rigorous quality and reliability checks.

All paints used are water-based, lead-free, odorless and without any emanations, and made according to European standards.

The materials used are MDF and solid wood certified from plantations.

On the following pages you will find all the information you need to assemble your THÉO™ furniture. We strongly recommend you to follow each step one after the other in the order listed and follow the recommendations given.

You can also download all assembly instructions from our website: www.theo-bebe.fr or contact us at this address: SAV@theo-bebe.fr for any additional request.

For the maintenance of your furniture, please refer to the last page of the assembly instructions.

We wish a lot of happiness to your child and the THÉO™ team is proud to contribute a little to his/her happy moments.

Thank you



[theo-bebe_officiel](#)



[theo-bebe-officiel](#)

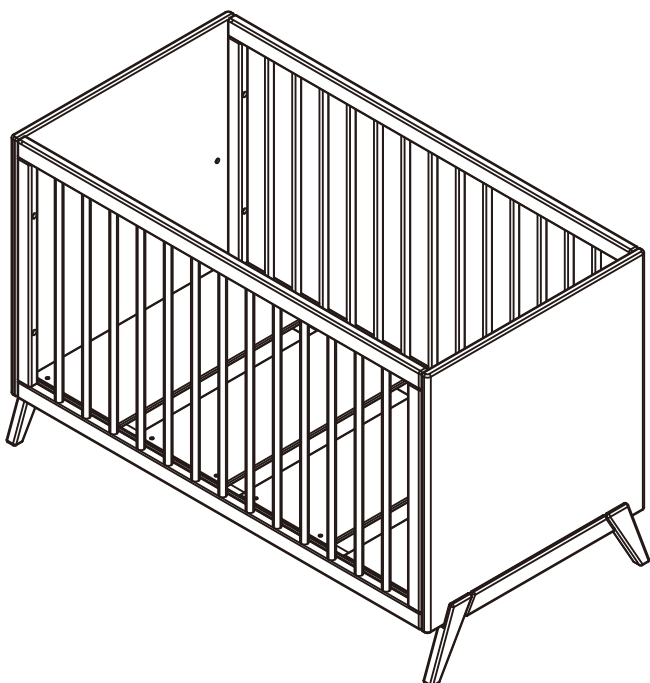


[theo-bebe-france](#)

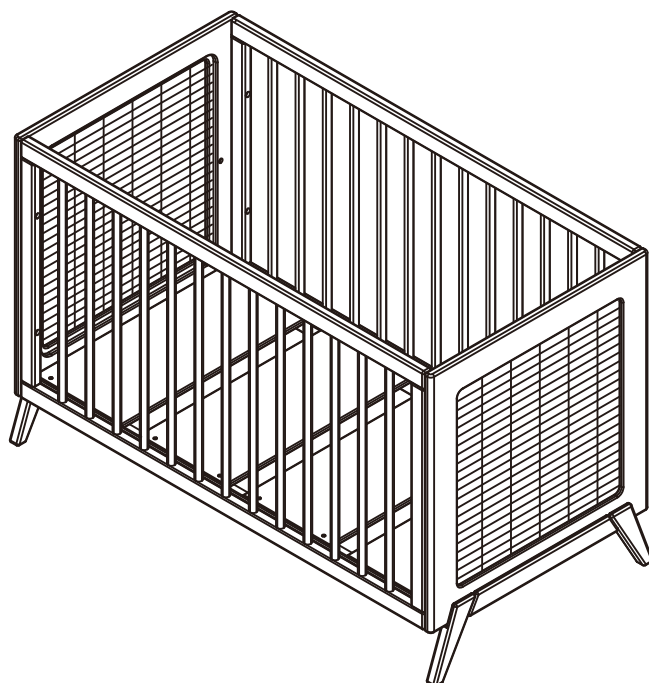
WWW.THEO-BEBE.FR



POUR LA VIE, NATURELLEMENT



MARÉLIE (ref MAR011)



MARÉLIA (ref MAA011)

FRANÇAIS

ENGLISH

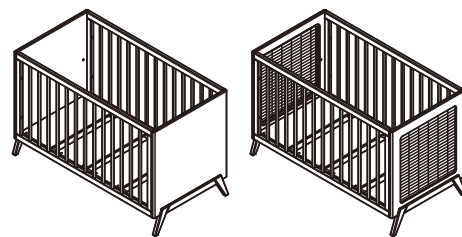
NOTICE D'ASSEMBLAGE | ASSEMBLY MANUAL

LIT 60X120 | BED 60X120



POUR LA VIE, NATURELLEMENT

NOTICE D'ASSEMBLAGE | ASSEMBLY MANUAL
MARÉLIE (ref MAR011) & **MARÉLIA** (ref MAA011)



DIMENSIONS | DIMENSIONS

W 1266 x D 650 x H 795 mm

SÉCURITÉ | SECURITY

Respecter les instructions de montage décrites dans la notice

Carefully follow the assembling instructions described in the directions

TYPE DE MEUBLE | FURNITURE TYPE

Meuble à usage domestique

House furniture

OUTILS NÉCESSAIRES | NEEDED TOOLS



TEMPS DE MONTAGE | ASSEMBLY TIME



0H

30M

NOMBRE DE PERSONNES | NUMBER OF PERSONS



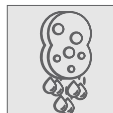
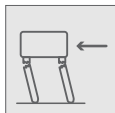
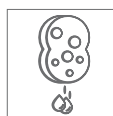
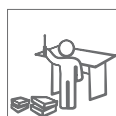
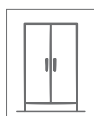
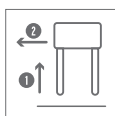
ENTRETIEN | GENERAL CARE

Pour l'entretien, un chiffon doux suffira

For general care, a piece of cloth will be enough



À FAIRE & NE PAS FAIRE | DO and DON'T DO





POUR LA VIE, NATURELLEMENT

NOTICE D'ASSEMBLAGE | ASSEMBLY MANUAL
MARÉLIE (ref MAR011) & MARÉLIA (ref MAA011)

FRANÇAIS

ENGLISH

NOTE IMPORTANTE | IMPORTANT NOTICE

AVERTISSEMENTS / RECOMMENDATIONS

**IMPORTANT – À CONSERVER POUR CONSULTATION
ULTÉRIEURE – À LIRE SOIGNEUSEMENT**

Avertissements :

Attention au danger de placer le lit à proximité de flammes nues et d'autres sources de forte chaleur, comme les appareils de chauffage électrique, les appareils de chauffage à gaz, etc. :

Ne pas utiliser le lit si certains éléments sont cassés, endommagés ou manquants, et n'utiliser que des pièces détachées approuvées par le fabricant ;

Ne rien laisser dans le lit et ne pas le placer à côté d'un produit qui pourrait fournir une prise pour les pieds de l'enfant ou présenter un danger d'étouffement ou d'étranglement, par exemple des ficelles, des cordons de rideaux, etc. : Ne pas utiliser plus d'un matelas dans le lit.

Recommandations générales :

Il convient que tous les dispositifs d'assemblage soient toujours convenablement serrés et régulièrement vérifiés et resserrés si nécessaire. Reportez-vous à la notice d'assemblage.

Le sommier est réglable en hauteur, cependant la position la plus basse est la plus sûre et il convient que le sommier soit toujours utilisé dans cette position une fois que le bébé est en âge de s'asseoir.

Attention au risque de chute : quand l'enfant est capable de sortir seul du lit ; le lit ne doit plus être utilisé pour cet enfant dans cette configuration. Quand l'enfant est capable de sortir du lit, la configuration avec barrière évolutive est recommandée en accord avec la norme NF EN 60-300.

Recommandations concernant le matelas :

2 marques sur la barrière de lit (2 lignes) signalent la hauteur maximale du matelas à utiliser avec le sommier du lit en position basse

L'épaisseur du matelas choisi doit être telle que la hauteur intérieure (c'est à dire la distance entre la surface du matelas et la partie supérieure du cadre du lit) soit d'au moins 500 mm dans la position la plus basse du sommier et d'au moins 200 mm dans sa position la plus haute.

Dimensions (longueur x largeur) du matelas à utiliser : 1200 x 600 mm.

WARNING / RECOMMENDATIONS

**IMPORTANT, RETAIN FOR FUTURE REFERENCE:
READ CAREFULLY**

Warning :

Be aware of the risk of open fire and other sources of strong heat, such as electric heaters, heaters, gas etc. in the near vicinity of the cot.

Do not use the bed if some items are broken, damaged or missing and use only spare parts approved by the manufacture; Do not leave anything in the bed and do not place it next to a product that could provide an outlet for the child's feet or danger of suffocation or strangulation, e.g. strings, curtain cords etc..;

Do not use more than one mattress in the bed.

General recommendations :

Should assembly fitting are always properly tightened and regularly checked and tightened if necessary. Refer to the assembling instructions.

The frame is adjustable in height, however the lowest position is the safest and the mattress should always be used in this position once the baby is old enough to sit.

Be aware of the risk of falling ; when the child is able to climb out of cot, the cot should not be used for that child in this configuration. When the child is able to get out of bed, the configuration with evolutive side, in accordance with the standard NF EN 60-300, is recommended.

Recommendaions on the mattress :

2 marks on the side panel (2 lines) indicate the maximum mattress height to be used with the bed base in the upper position and lower position.

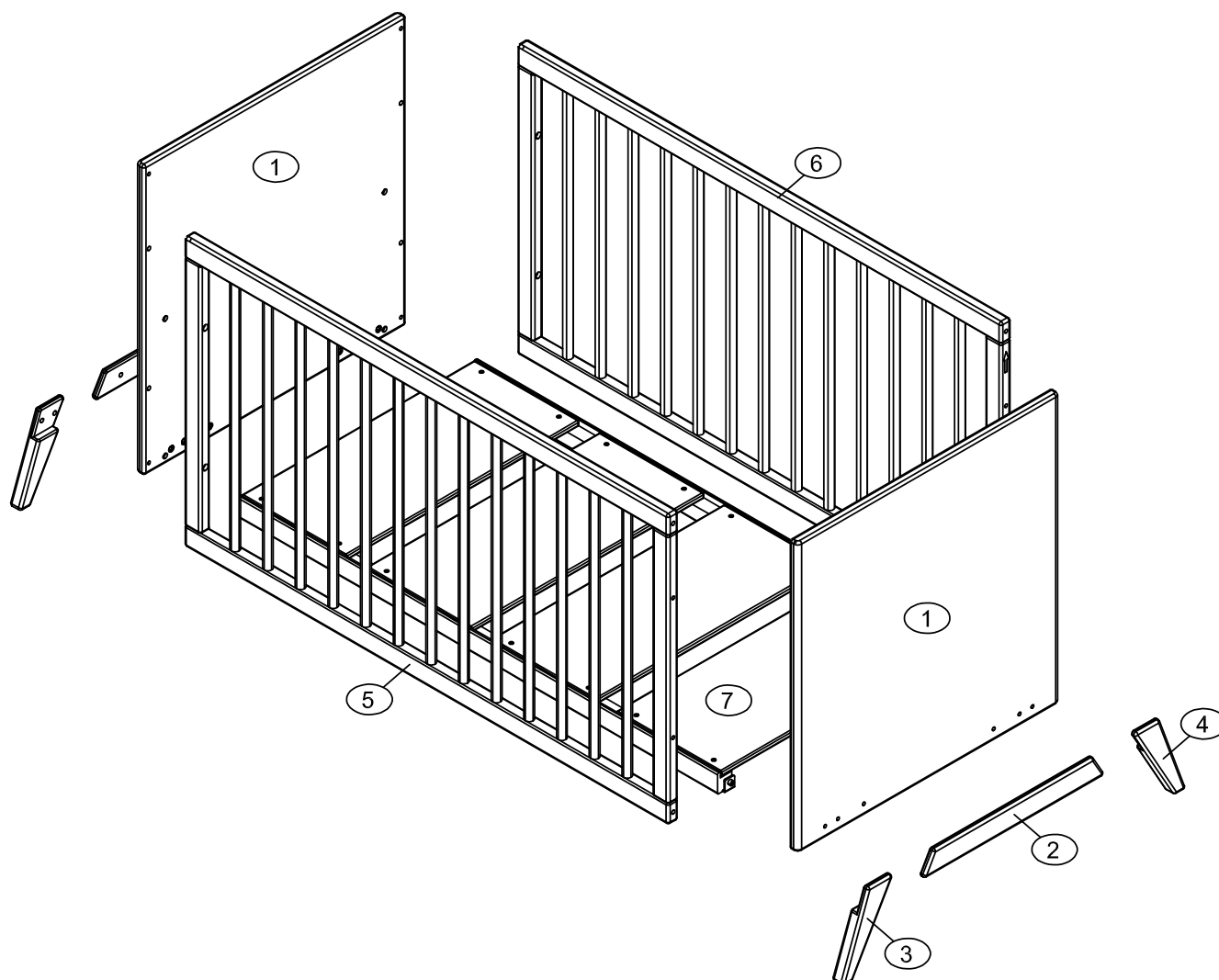
The thickness of the mattress must be chosen such that the internal height (ie the distance between the surface of the mattress and the upper part of the bed) is at least 500 mm in the lower position of the bed frame and at least 200 mm in its highest position.

Dimensions (length x width) of the mattress to use : 1200 x 600 mm.



POUR LA VIE, NATURELLEMENT

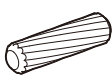
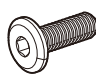
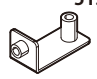
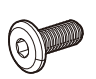
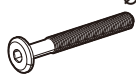


 NOTICE D'ASSEMBLAGE | ASSEMBLY MANUAL
MARÉLIE (ref MAR011) & **MARÉLIA** (ref MAA011)

VUE GÉNÉRALE & ÉLÉMENTS | OVERALL VIEW & PARTS


N°	Dimensions Size	Qté Qty	Ctn n°.
1	65 x 66,5 x 2,1 cm	2	1
2	45,2 x 5 x 1,2 cm	2	2
3	22 x 5,5 x 2,7 cm	2	2
4	22 x 5,5 x 2,7 cm	2	2

N°	Dimensions Size	Qté Qty	Ctn n°.
5	120 x 66,5 x 2,5 cm	1	2
6	120 x 66,5 x 2,5 cm	1	2
7	118,9 x 59,4 x 4,5 cm	1	2

QUINCAILLERIE | HARDWARE

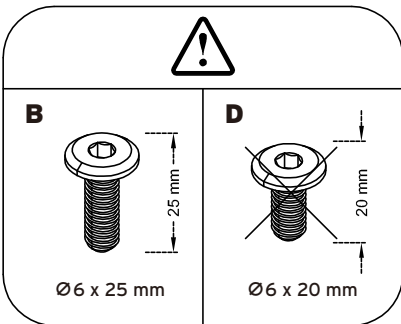
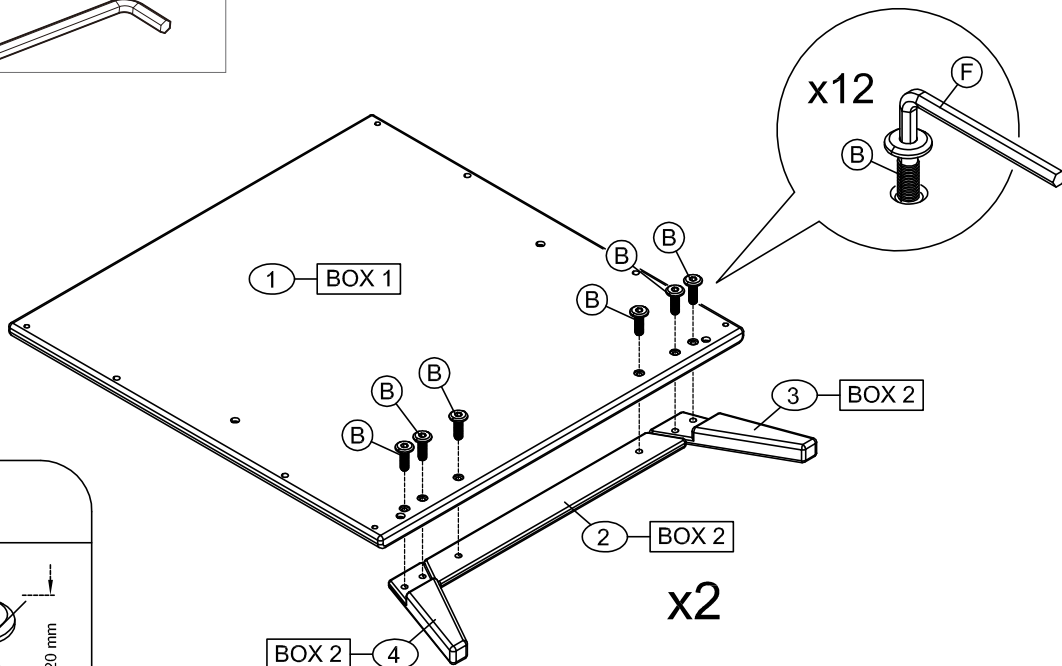
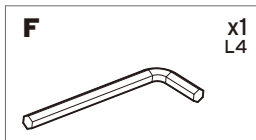
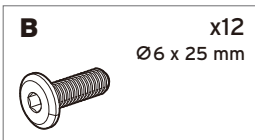
A  x8 Ø8 x 30 mm	B  x12 Ø6 x 25 mm	C  x4 51.5 x 25 x 25 mm	D  x8 Ø6 x 20 mm	E  x8 Ø6 x 50 mm
F  x1 L4	G  x20 Ø22 mm			



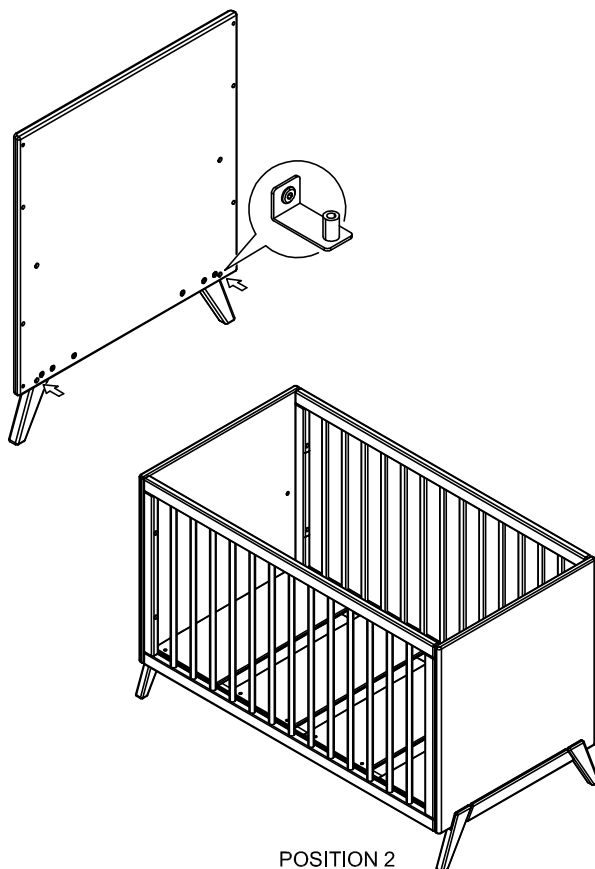
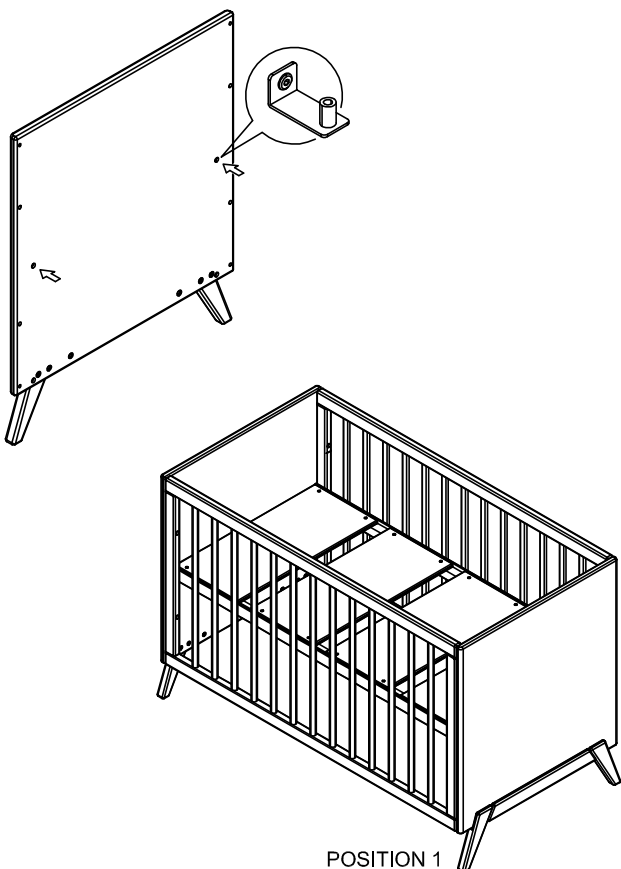
POUR LA VIE, NATURELLEMENT

NOTICE D'ASSEMBLAGE | ASSEMBLY MANUAL
MARÉLIE (ref MAR011) & **MARÉLIA** (ref MAA011)

1



2

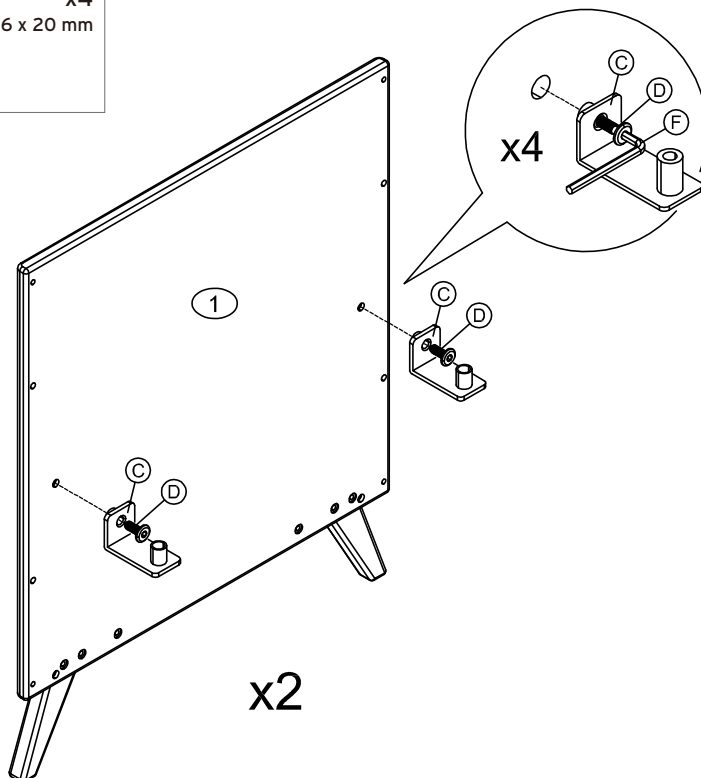
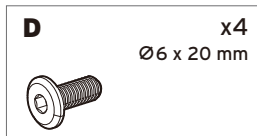
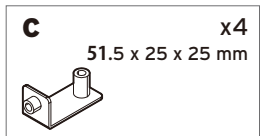




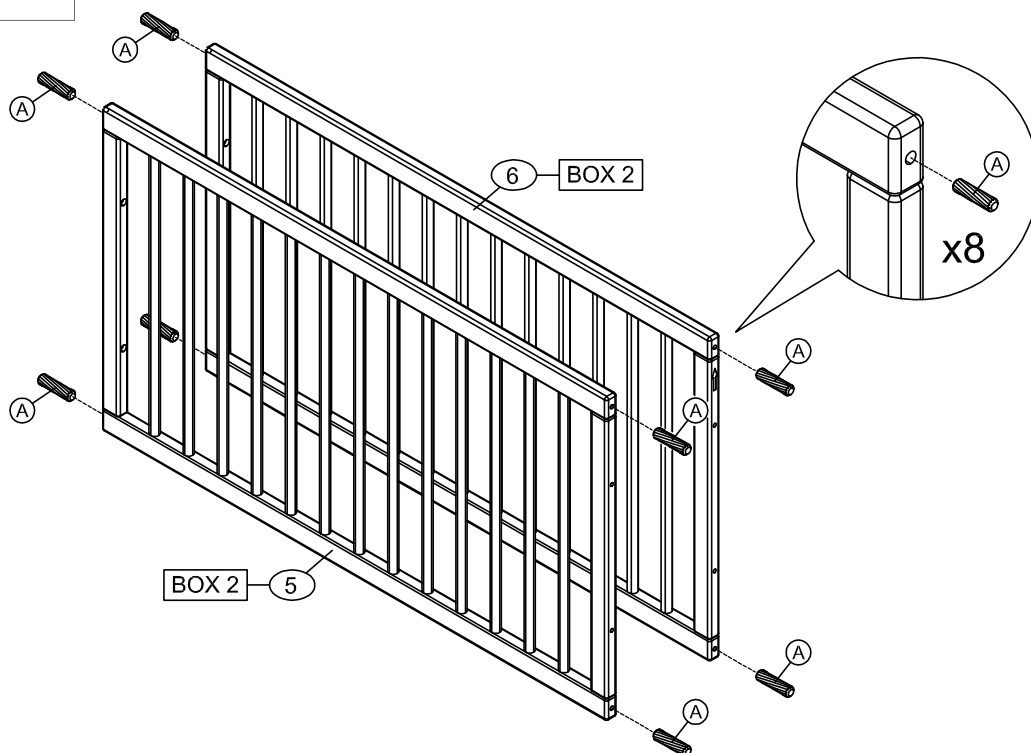
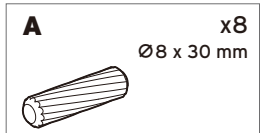
POUR LA VIE, NATURELLEMENT

NOTICE D'ASSEMBLAGE | ASSEMBLY MANUAL
MARÉLIE (ref MAR011) & **MARÉLIA** (ref MAA011)

3



4

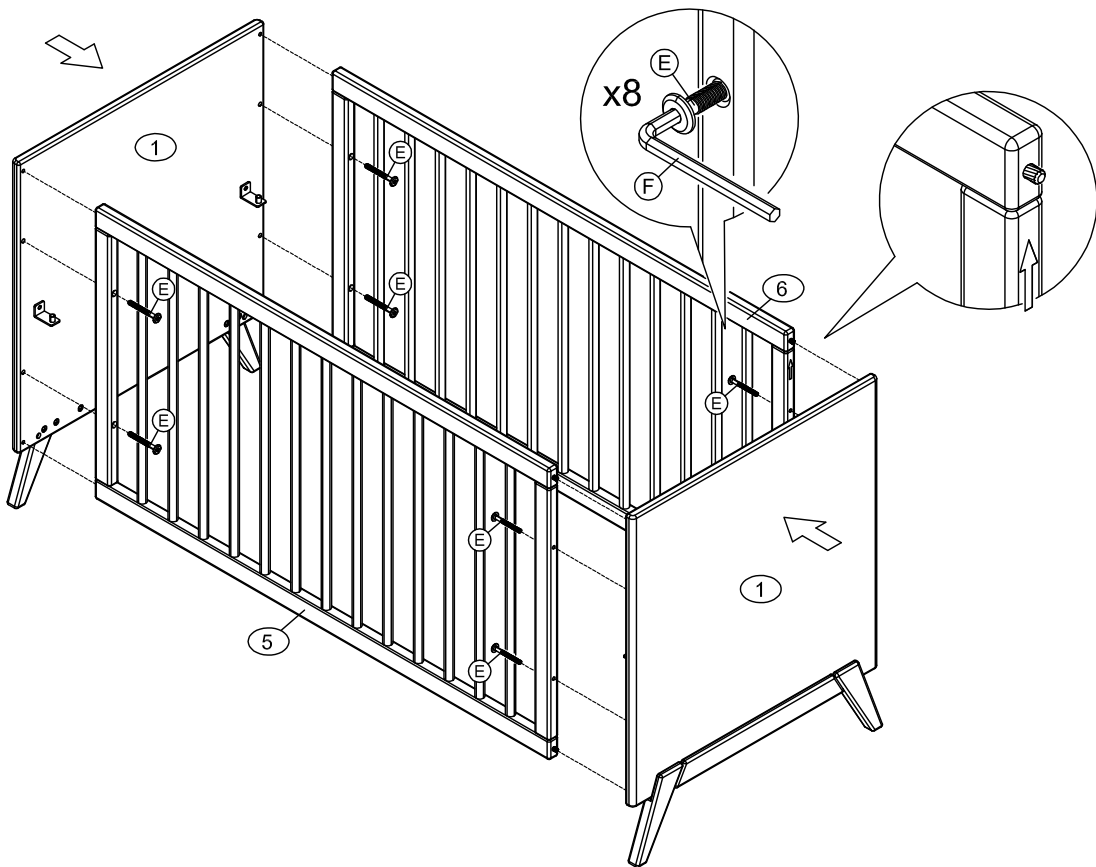




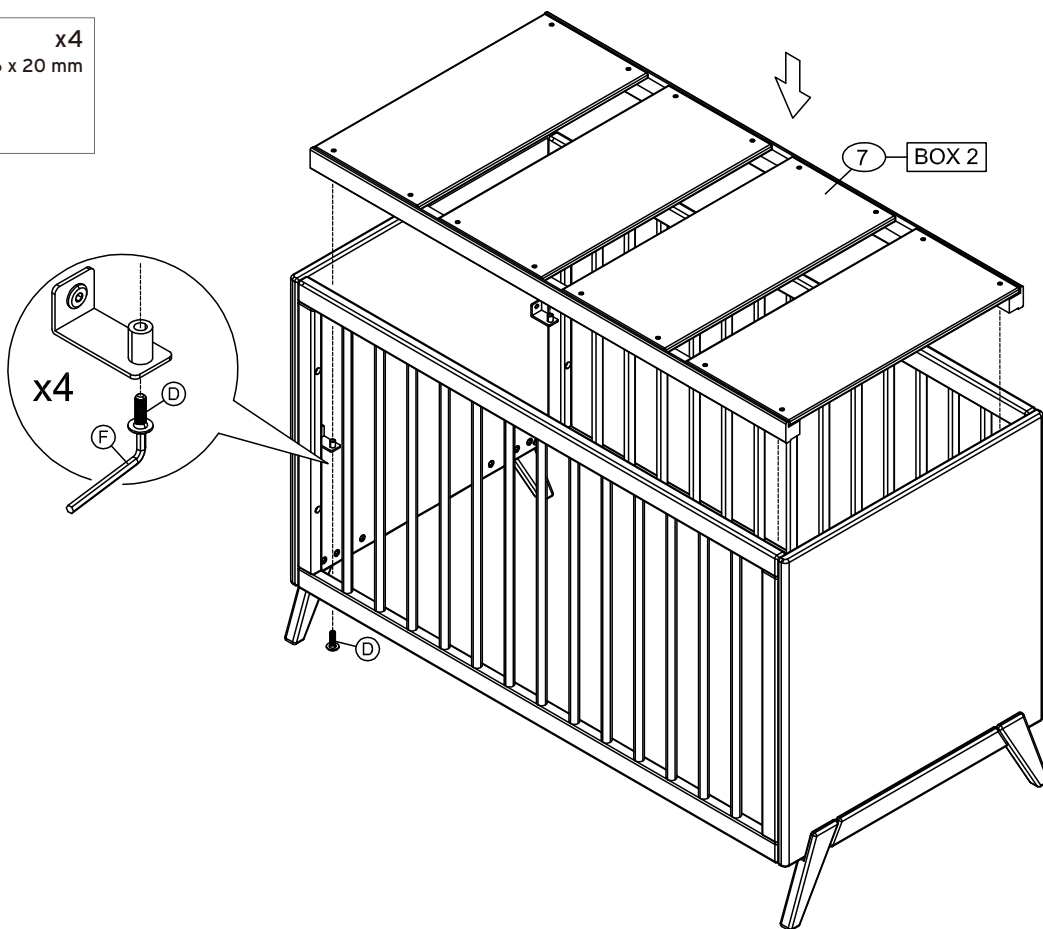
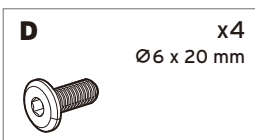
POUR LA VIE, NATURELLEMENT

NOTICE D'ASSEMBLAGE | ASSEMBLY MANUAL
MARÉLIE (ref MAR011) & **MARÉLIA** (ref MAA011)

5



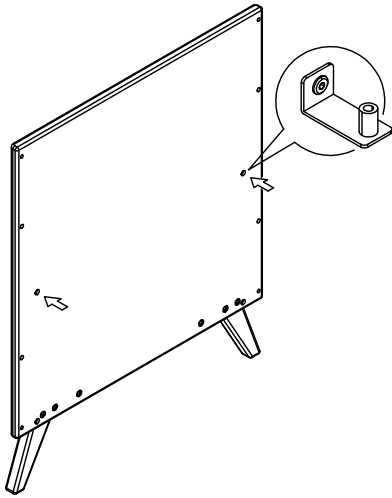
6





7

POSITION 1

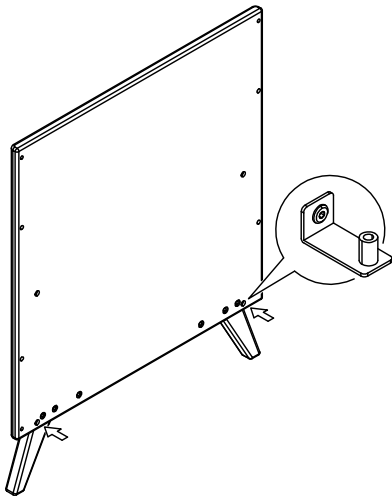


La marque indique l'épaisseur maximale du matelas à utiliser avec le lit
This mark showing the maximum thickness of mattress to be used with this bed

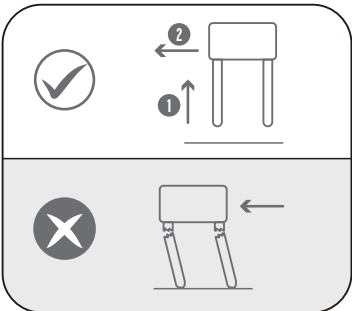
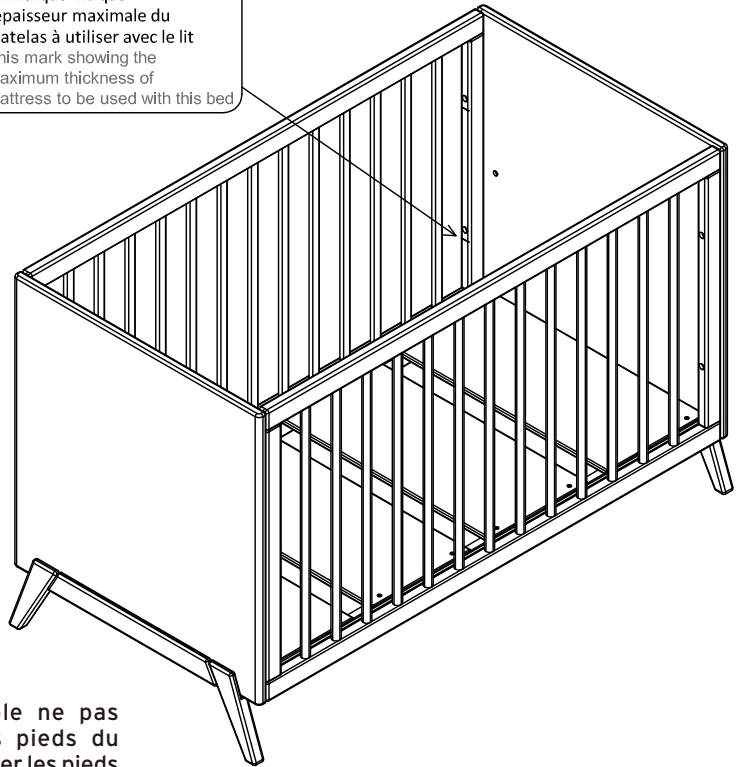


Cette position est adaptée au nouveau-ne jusqu'a ce que le bebe puisse s'asseoir / This height is suitable for a new born baby until he can sit

POSITION 2



La marque indique l'épaisseur maximale du matelas à utiliser avec le lit
This mark showing the maximum thickness of mattress to be used with this bed



Pour relever le meuble ne pas prendre appui sur les pieds du meuble au risque de casser les pieds
To raise the furniture do not lean on the feet of the furniture at the risk of breaking the feet

Cette position est adaptée a un bebe qui peut se tenir debout / This height is suitable for a baby who can stand up



POUR LA VIE, NATURELLEMENT

NOTICE D'ASSEMBLAGE | ASSEMBLY MANUAL
MARÉLIE (ref MAR011) & **MARÉLIA** (ref MAA011)

FRANÇAIS

ENGLISH

SERVICE APRÈS-VENTE | AFTER-SALES SERVICE

Si vous observez des pièces défectueuses ou manquantes lors du montage, nous vous conseillons de contacter le service client de notre revendeur et de lui communiquer le code de l'article (exemple: PER01101-REVO2 Batch/Lot: 4216) situé en haut à gauche de la première page de la notice de montage. Ou de nous contacter par email à cette adresse: sav@theo-bebe.fr

During assembling, if you notice that parts are missing or defective, we advise you to contact customer service to communicate the product code (e.g. PER01101-REVO2 Batch/Lot: 4216) located on the top left corner on the first page of the assembling instructions.

COMMENT NETTOYER VOTRE MEUBLE THÉO? | HOW TO CLEAN YOUR THÉO FURNITURE?

Voici quels sont les produits à utiliser selon le type de tâches. Veuillez utiliser un chiffon humide.

Here is a list of what you shall use to clean your furniture depending on the stain. Please use a damp cloth.

Tâche Spot	Traitement Treatment
Crayon papier Pencil	Eau et savon, ou lave-vitre Water and soap
Crayon couleur Color pencil	Eau et savon, ou lave-vitre Water and soap
Stylo à bille Ballpoint	Alcool 60° ou white spirit Alcohol 60° or white spirit
Feutre indélébile Marker	Alcool 60° ou white spirit Alcohol 60° or white spirit
Tâche d'huile Oily spots	Eau et savon, ou lave-vitre Water and soap

Le rotin étant un matériaux naturel sans teintures, sa couleur évoluera rapidement dans les semaines et mois à venir.

Ne pas laisser d'eau stagnante sur la surface du meuble.

Ne pas laisser le meuble dans une pièce humide ou en contact avec de l'eau.

Rattan is a natural material without dye, its colour will therefore evolve quickly in the coming weeks and months.

Do not leave standing water on the surface of the furniture.

Do not leave the furniture in a damp room or in contact with water.



POUR LA VIE, NATURELLEMENT



theoebe_officiel



theoebeofficiel



theoebefrance

WWW.THEO-BEBE.FR



FR

Donnez ou recyclez
vos meubles.



Association



Magasin



Déchèterie

FR 027060

<https://quefairedemesdechets.fr>