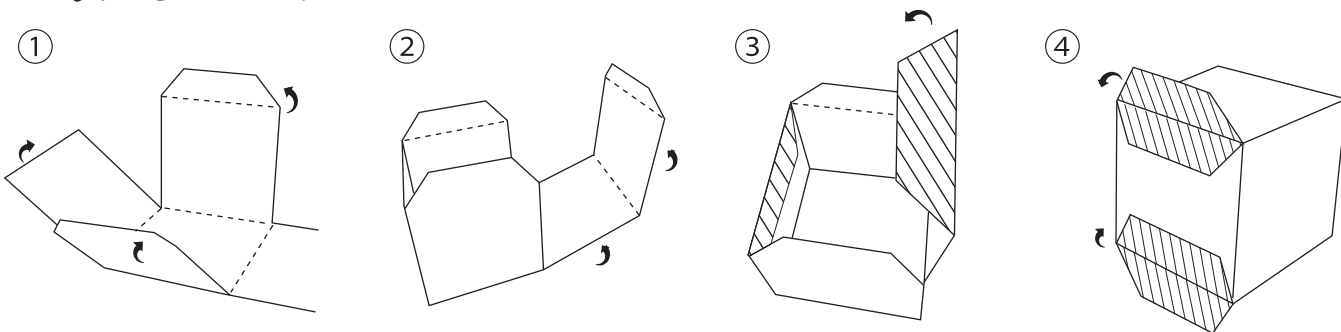


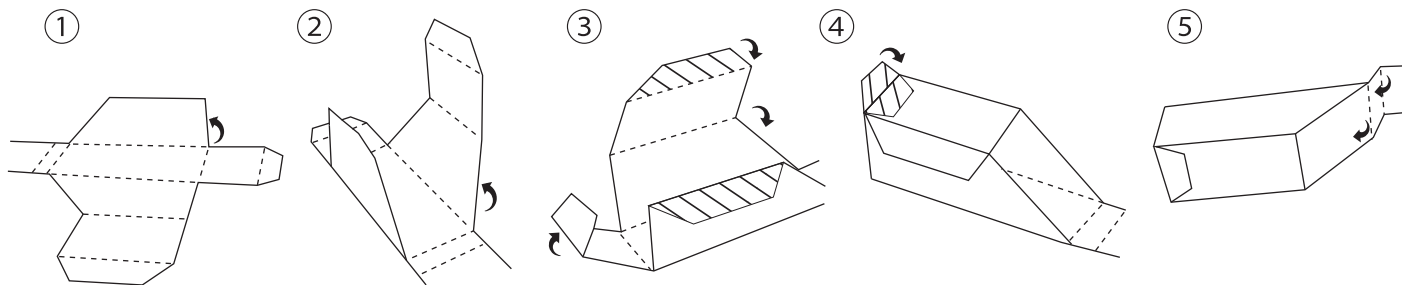
# ■ ペーパークラフトつくりかた

のりつけ: 

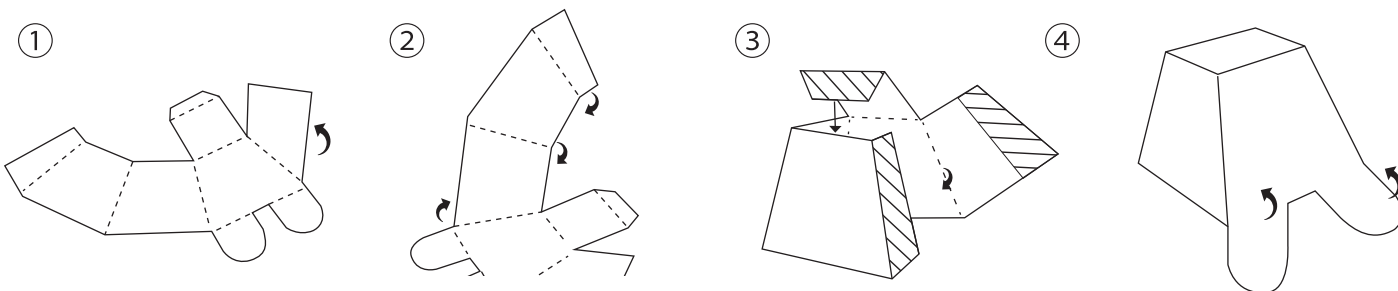
## あたまパーツ



## うでパーツ (みぎうで) (ひだりうで も おなじ)



## からだパーツ



\\つくる<sup>まえ</sup>前によんでね\\

★ペーパークラフトにんぎょうを<sup>き</sup>切りとるときは はさみ、カッターを<sup>つか</sup>います。

★けがをしないように<sup>き</sup>をつけてみましょう。

★おうちの人や<sup>ひと</sup>おとなの人と<sup>ひと</sup>いっしょにつくりましょう。

★ペーパークラフトにんぎょうを<sup>く</sup>みだてるときは<sup>のり</sup>をつけてみます。

★ゆび、うで、ようふく、テーブルにくっつけないように<sup>き</sup>をつけてみましょう。

保護者の方へ

★組み立てにあたっての<sup>ご</sup>注意★

・はさみなどのご使用

お子さまがはさみ、カッターを使用する際は、安全に考慮した仕様のものでご使用ください。

または保護者、監督者となる大人がいる場所で使用ください。

・のりのご使用

接着性の高いのりを使用する際は、手指、衣服、作業台、テーブルなどに付着しないようご注意ください。

完成イメージ

