



STATIONÆR PARASOL



Hotel, Esbjerg



Privat have



Vectra parasoller er en serie af kraftige stationære parasoller, som er fremstillet på den gode klassiske måde. Det giver en parasoltype, der er særdeles velegnet til steder med kraftige vindforhold. Et godt valg til restauranter, caféer, golfklubber osv.

Vectra findes i 7 forskellige størrelser og kan leveres med tagreuder og andet tilbehør. Alle parasolstørrelserne leveres med teleskopfunktion, så borde og stole kan blive stående, når parasollen åbnes og lukkes. Betjeningen foretages v.h.a. et aftageligt håndsving.

Vectra parasoller er pga. deres størrelse beregnet til fastmontering i nedstøbningsrør. De små størrelser kan dog ved vindstille områder monteres i specielle betonfodder.

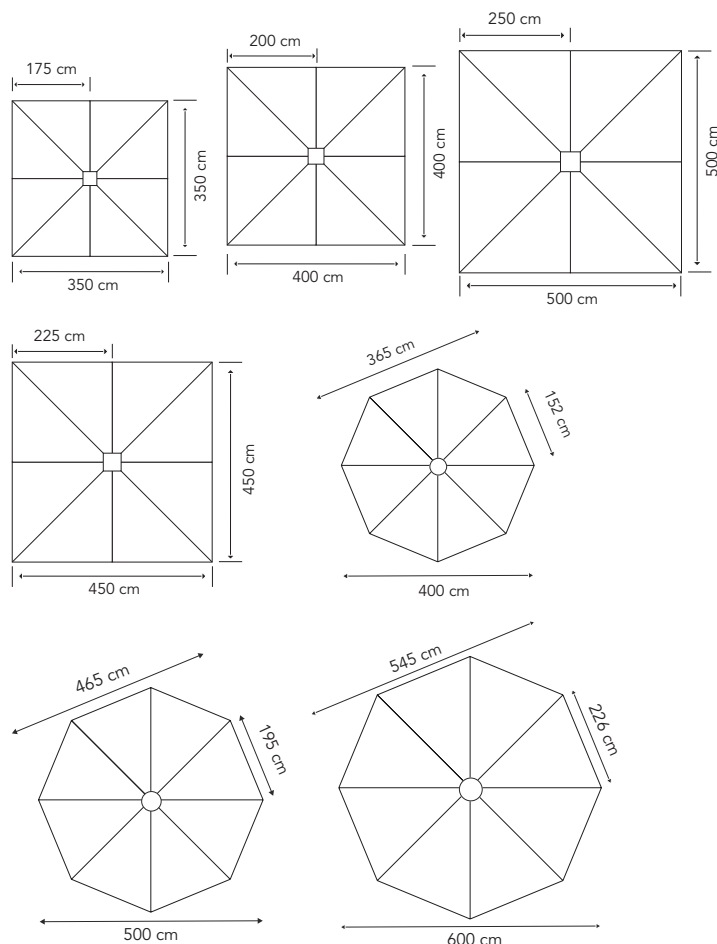


Kgs. Nytorv, København



STØRRELSER

FORM/STR./CM	VECTRA	
RUND	Ø 400	●
	Ø 500	●
	Ø 600	●
KVADRAT	350 x 350	●
	400 x 400	●
	450 x 450	●
	500 x 500	●



KONSTRUKTION & MATERIALE

Kraftigt aluminiumsstel som er pulverlakeret hvid. Masten er 8-kantet Ø 80 mm.

8 stiverne er i hvid aluminium, 20x40 mm.

Løber og top er fremstillet i resin.

Åbnes let af alle ved hjælp af aftagelig håndsving.

Dug med luftventil.

Dugen er 300 g/m² Akryl, Dolan med speciel overfladebehandling.

Dugen er fastgjort med rustfrie bolte på stiverne.

Specialudformet nedstøbningsrør kan bestilles separat.



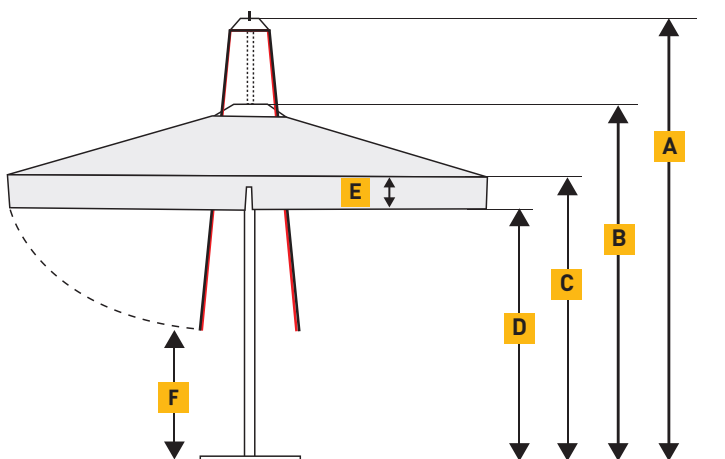
Parasolstel
Hvid aluminium.



Håndsving
åbner/lukker
parasollen

Dugen kan bestilles i forskellige materialer og farver, se yderligere tilbehør og specifikationer på siderne 71-100.

MÅL & TEKNISKE DATA



Privat have

	Vectra rund			Vectra kvadratisk			
	Ø 4,0 m	Ø 5,0 m	Ø 6,0 m	3,5 x 3,5 m	4,0 x 4,0 m	4,5 x 4,5 m	5,0 x 5,0 m
Fag	8	8	8	8	8	8	8
Areal m ²	11	18	25	12,25	16	20,25	25
A: Højde, lukket inkl. top/cm	330	365	390	-	375	410	430
B: Højde, åben inkl. top/cm	280	300	315	-	295	320	310
C: Gennemgangshøjde uden nedhæng	230	230	230	-	237	240	240
D: Gennemgangshøjde med nedhæng	202	202	202	-	210	212	212
E: Nedhængshøjde/cm	28	28	28	-	27	28	28
F: Frihøjde under skærm/cm, lukket	131	110	95	-	95	92	81
Vægt uden pakning/kg	45	53	60	-	50	50	65
Mast Ø, diameter/mm	Ydre mål: Ø80						
Nedstøbningsrør/Fundament/cm Længde/Bredde/Mindste dybde	60 / 60 / 60						





ARMONIA

17

STATIONÆR PARASOL



Tivoli, København



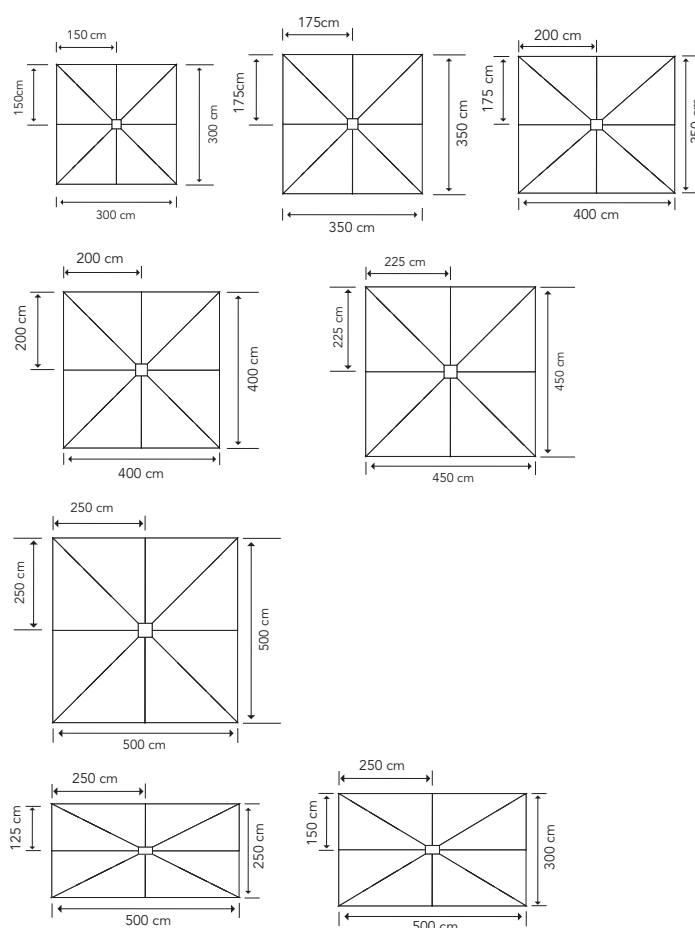
Armonia er en serie af parasoller med kraftigt aluminiumsstel og dug i akryl. Produceret i EU af komponenter i høj kvalitet og med lang levetid. Parasollen er testet til at kunne modstå vind 6-8 på Beauforts vindskala (61-74 km/t).

Armonia har et indbygget teleskopsystem, der giver frihøjde til borde og stole, når parasollen lukkes. Vi anbefaler, at parasollen opstilles med nedstøbningsrør.

STØRRELSER

FORM/STR./CM	ARMONIA	
RUND	Ø 400	●
	Ø 450	●
KVADRAT	300 x 300	●
	350 x 350	●
	400 x 400	●
	450 x 450	●
	500 x 500	●
REKTANGULAR	250 x 500	●
	300 x 400	●
	300 x 500	●
	350 x 400	●

MODELLER



KONSTRUKTION & MATERIALE

Masten er Ø78x4 mm i special design fremstillet af høj standard aluminium

8 stiver fremstillet i hvid aluminium, 15x30x2 mm.

Parasollen åbnes/lukkes med håndtag.

Teleskopsystem, top løftes ved lukning af parasol

Betrækket er 300 g/m² akryl, Dolan, med special behandling, vand- og farvefast. Det er fastgjort til stiverne med rustfrie bolte.

Parasollen fås med og uden nedhæng

Tagrender med velcro kan anvendes.

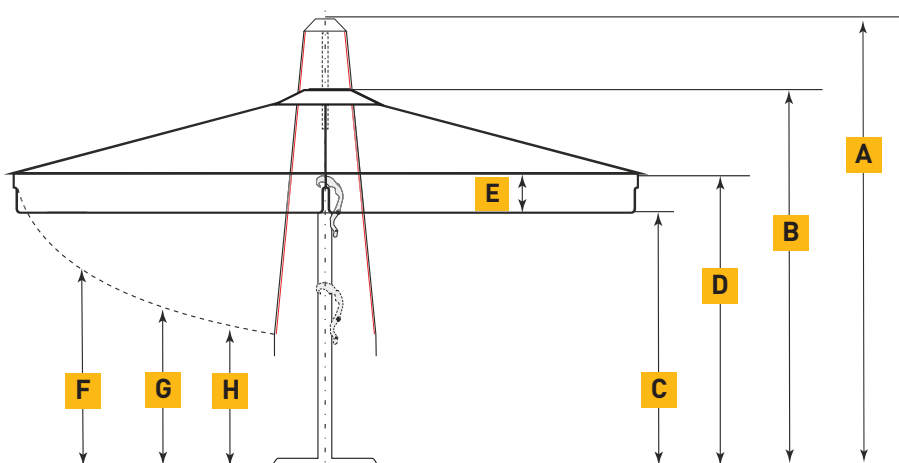
STATIONÆR PARASOL



Parasolstel i hvid aluminium.

GREB/HÅNDTAG
Særlig nemt greb til åbning og lukning.

MÅL & TEKNISKE DATA



	Armonia rund		Armonia rektangulær			
	Ø 4,0 m	Ø 4,5 m	2,5 x 5,0 m	3,0 x 4,0 m	3,0 x 5,0 m	3,5 x 4,0 m
Fag	8	8	8	8	8	8
Areal m ²	11	14,3	12,5	12	15	14
A: Højde, lukket inkl. top/cm	370	370	-	370	381	-
B: Højde, åben inkl. top/cm	310	310	-	299	299	-
C: Gennemgangshøjde med nedhæng	200	200	-	207	207	-
D: Gennemgangshøjde uden nedhæng	228	228	-	235	235	-
E: Nedhængshøjde/cm	28	28	-	28	28	-
F: Frihøjde under skærm/cm v. åbning	171	171	-	-	-	-
G: Frihøjde under skærm/cm v. åbning	163	163	-	-	-	-
H: Frihøjde under skærm/cm v. åbning	104	104	-	-	-	-
Mast Ø, diameter/mm			Ydre mål: Ø78 Mast tykkelse: 4			
Nedstøbningrør/Fundament/cm Længde/Bredde/Mindste dybde	50/50/60	50/50/60	50/50/60	50/50/60	55/55/60	50/50/60

Armonia kvadratisk	3,0 x 3,0 m	3,5 x 3,5 m	4,0 x 4,0 m	4,5 x 4,5 m	5,0 x 5,0 m
Fag	8	8	8	8	8
Areal m ²	9	12,25	16	20,25	25
A: Højde, lukket inkl. top/cm	-	377	395	406	450
B: Højde, åben inkl. top/cm	-	301	301	306	350
C: Gennemgangshøjde med nedhæng	-	207	207	207	207
D: Gennemgangshøjde uden nedhæng	-	235	235	235	235
E: Nedhængshøjde/cm	-	28	28	28	28
F: Frihøjde under skærm/cm v. åbning	-	177	177	-	-
G: Frihøjde under skærm/cm v. åbning	-	120	102	-	-
H: Frihøjde under skærm/cm v. åbning	-	113	99	-	-
Mast Ø, diameter/mm	Ydre mål: Ø78 Mast tykkelse: 4				
Nedstøbningrør/Fundament/cm Længde/Bredde/Mindste dybde	50/50/60	50/50/60	55/55/60	60/60/60	60/60/60

Dugen kan bestilles i forskellige materialer og farver, se yderligere tilbehør og specifikationer på siderne 71-100.