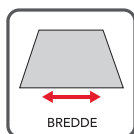


SAVANNA 210

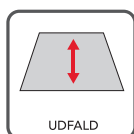
Savanna 210 er en nyudviklet markise med den flotte og stilfulde ovale form. Lukket kassette som beskytter markise dugen og samtidig giver stilrent udseende når markisen er lukket. Markisen er udsædvanlig i konstruktionen p.g.a. muligheden for, begrænset at forskyde monteringsbeslagene. Det lader sig gøre fordi bæreprøfilen på bagsiden af markisen er blotlagt. Traditionelle markiser med det ovale design har fast position af monteringsbeslagene. Det giver flere muligheder i forbindelse med monteringen som med kun 2-3 kraftige beslag er en overkommelig opgave. De anvendte materiale er af høj kvalitet, hvilket gør markisen velegnet til det "barske" vejr. Ydermere er markisen i den prismæssige "lave" ende.

hoffmann
PROFESSIONAL

Hoffmann Professional A/S
Hellesens Park
Tigervej 12
DK-4600 Køge
Tlf. +45 56 13 04 00
info@hoffmann.as
www.hoffmann-pro.dk



1.938 - 6.000 mm



1.500 - 4.000 mm



Saksearme med ekstremt kraftige fjedre og kæde i rustfri stål



Hvid RAL9016
Grå RAL9006
Andre RAL farve er mulige ved pris tillæg



Markisekant med højde på typisk 200 mm kan vælges. Lige eller bølget kant.



Markisen er en 80% lukket kassettemarkise. Bagsiden er delvist åben til bæreprøfil.



Ø 85 mm stål



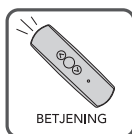
40x40x2,5 mm stål



Akryl, Lumera, Precontraint, Sunsil, Allweather, Reflect



Integreret tagrende i frontprofilen som leder regnvandet til siderne.



Med manuelt håndsving eller Somfy motor (typisk trådløs betjening)



FALD

Faldet på en markise bør være 25% hvis man vil være sikker på at regnvandet løber af dugen uden at samle sig. Dvs. en markise med 3 meters udfald skal falde 75 cm.

TRYK

Det er muligt at lave tryk på markisen. Enten på markisekanten – som oftest er det mest synlige eller på selve dugen. Vær opmærksom på at der skal være et relativt stort fald på markisen hvis tryk på selve dugen skal være synligt. Mail os artwork i grafisk format som AI, EPS eller PDS format. Layout fremstilles til godkendelse af kunden inden produktion.

SNE

Markiser kan "ikke lide" sne. Luk markisen inden det begynder at sne. Hvis der allerede har samlet sig sne på dugen, så husk at fjerne det inden markisen lukkes.

SHOW ROOM

Lad os give rådgivning om hvilken markise som passer til dine behov og ønsker. Vi har mange forskellige modeller i alle prisklasser. Besøg os i vores show room på Tigervej 12 i Køge. Venligst ring i forvejen.

MONTERING

Væg- eller loftbeslag anvendes. Antallet af beslag afhænger af markisens bredde og udfald. Det forudsættes at væggen er egnet til montering af markise. Mulighed for anvendelse af monteringsplader, beslag til spær eller andre specialfremstillet beslag. Vi tilbyder at montere eller giver rådgivning herom.

VINDSTYRING

Automatisk vindstyring er en god hjælp til at få lukket markisen hvis vinden bliver for kraftig. Dog er det ingen garanti for at markisen ikke kan blive beskadiget.

GARANTI

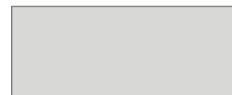
Der ydes 5 års produktgaranti mod fabriktionsfejl.



Standard RAL farver



HVID RAL9016



LYSEGRÅ RAL9006

Alle aluminiumsdele er pulverlakeret

Specielle RAL farver kan fremstilles mod pristillæg

Beskrivelse

Bærerør fremstillet i stål med dimensionen 40x40x2,5 mm

Fald kan indstilles mellem 10-40 grader

Dugvalse fremstillet i stål med dia. 85 mm

Frontprofil fremstillet i aluminium. Med afrundet design som passer ind i kassetens ovale design

Dimensioner

Antal markise arme: 2 stk.

Udfald

1.500 mm, 2.000 mm, 2.500 mm, 3.000 mm, 3.500 mm
4.000 mm

Minimums bredder

Udfald

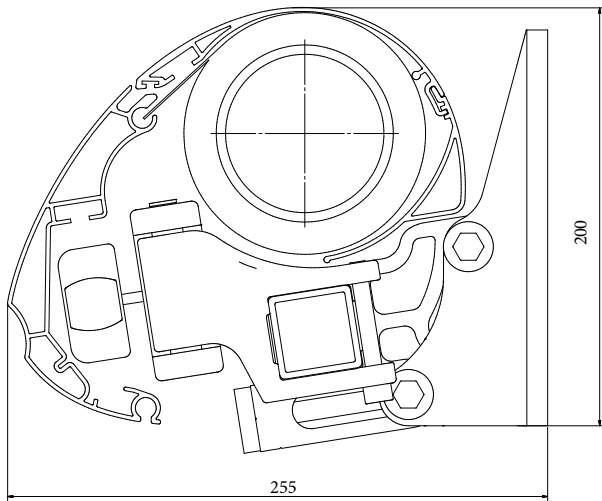
Mindste bredde med 2 markisearme

1.500	1.938
2.000	2.438
2.500	3.160
3.000	3.360
3.500	4.160
4.000	4.660

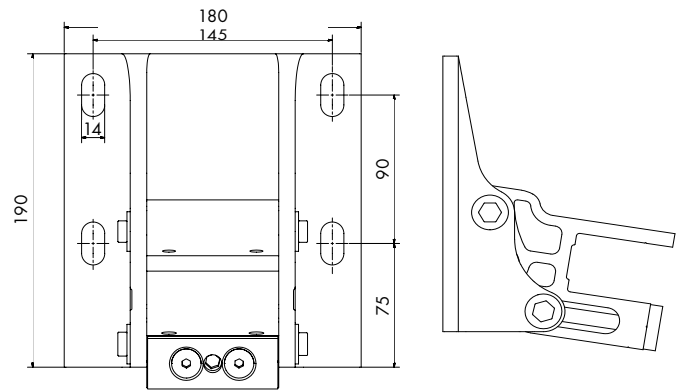
Størrelse på dugen

Bredde på dugen = markise bredde -145 mm

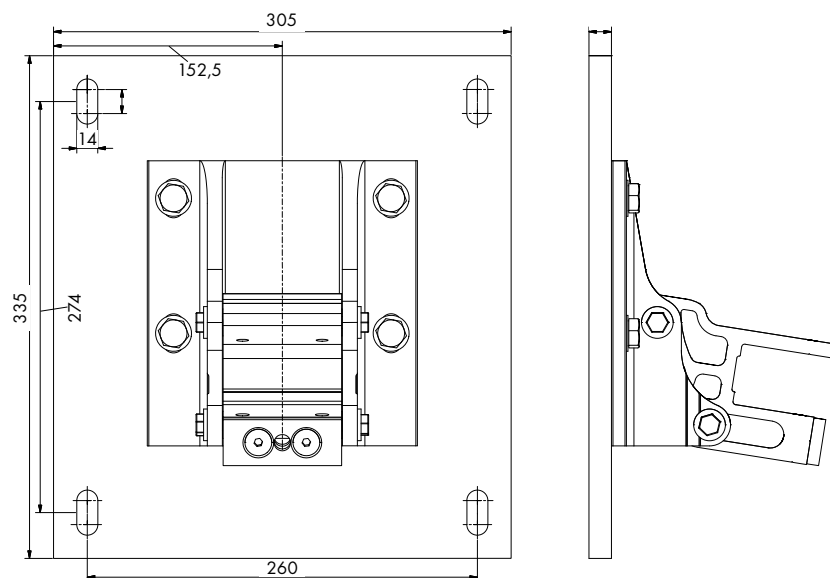
Snittegning - standard



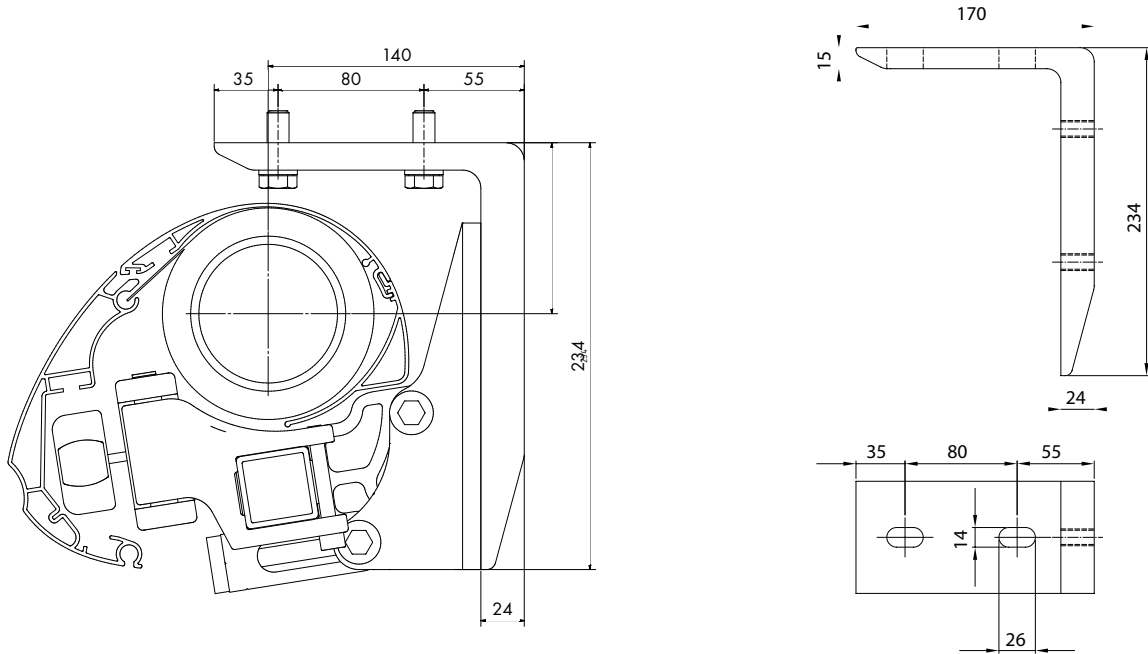
Monteringsbeslag



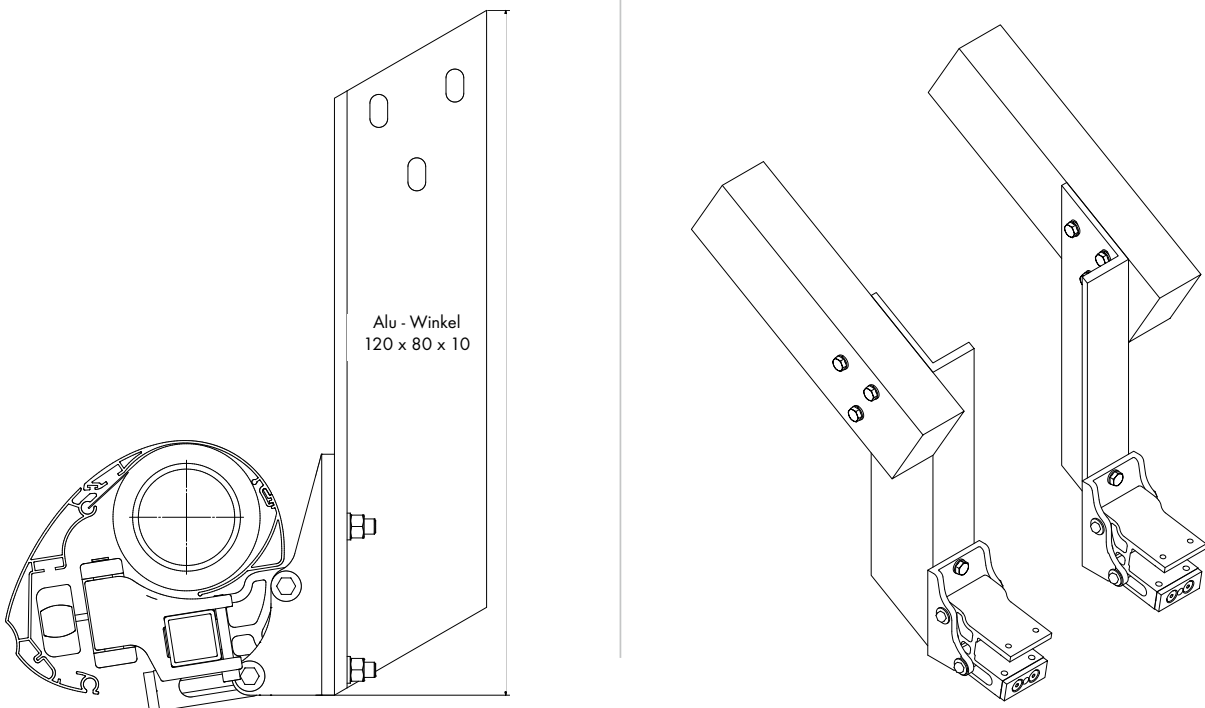
Monteringsplade



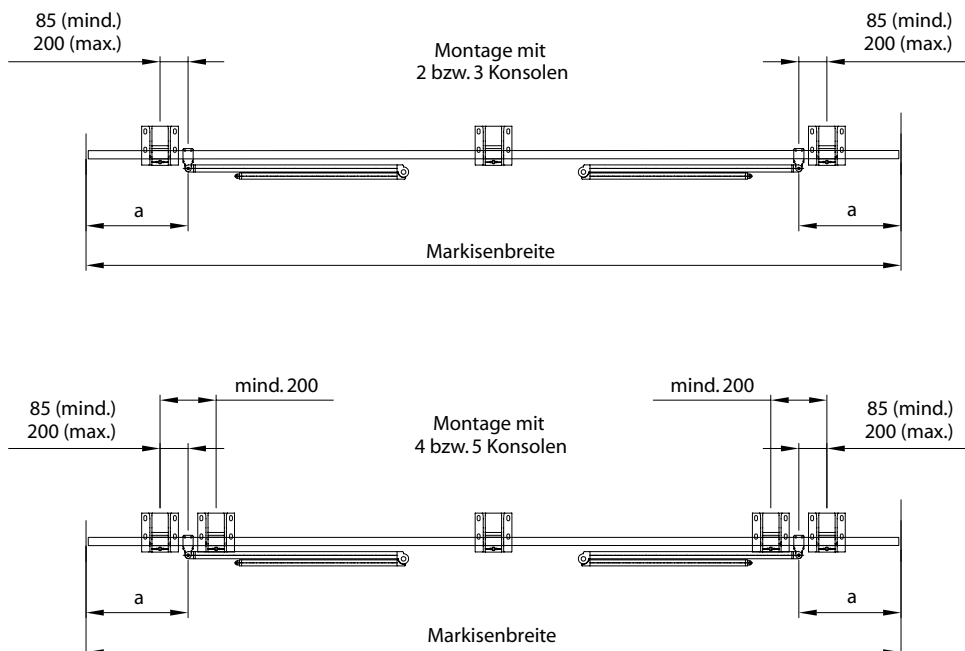
Beslag til loft montering



Beslag til montering på spær



Placering af monteringsbeslag



>> Konsolenplan

Breite in mm		2000	2500	3000	3500	4000	4500	5000	5500	6000
Ausfall in mm	1500 A	85*	235	285	385	460	535	540	540	540
	2000 A	–	85*	315	415	460	535	540	540	540
	2500 A	–	–	–	315	485	535	540	540	540
	3000 A	–	–	–	–	235	535	540	540	540
	3500 A	–	–	–	–	–	300	540	540	540
	4000 A	–	–	–	–	–	–	400	540	540
Anzahl Konsolen		2	2	2	2	2	2 / 3	2 / 3 / 4	3 / 5	3 / 5

* Befestigungskonsolen innenliegend

Achtung:

Bei Abmessungen im Bereich der Grenzen schränkt sich die Verschiebbarkeit ein! Konkrete Aufteilungspläne auf Anfrage.

Anzahl Befestigungskonsolen:

- = 2 Konsolen
- = 3 Konsolen
- = 4 Konsolen
- = 5 Konsolen