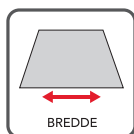


# ORION 330

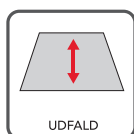
100% lukket kassemarkise hvor der i valget af komponenter og konstruktionen opnås det allerbedste resultat indenfor markiser i Europa. Orion 330 er vores mest solgte model til kunder som ønsker en virkelig kraftig og vindstærk markise. Hvad enten det er til butiksfacaden, restauranten eller privatterrassen, så er denne markise det rigtige valg til steder med kraftig vind. Markisen kan ved sammenkobling af flere moduler nå en bredde op til 18 meter.

**hoffmann**  
PROFESSIONAL

Hoffmann Professional A/S  
Hellesens Park  
Tigervej 12  
DK-4600 Køge  
Tlf. +45 56 13 04 00  
info@hoffmann.as  
www.hoffmann-pro.dk



1.875 - 7.000 mm 1 modul - single  
9.710 - 12.000 mm 2 moduler sammenkoblet  
12.000 - 18.000 mm 3 moduler sammenkoblet



1.500 - 4.000 mm



Ø 85 mm stål



Saksearme med ekstremt kraftige fjedre og kæde i rustfri stål



40x40x2,5 mm stål



Hvid RAL9016  
Grå RAL9006  
Andre RAL farve er mulige ved pris tillæg



Akryl, Lumera, Precontraint, Sunsilke, Allweather, Reflect



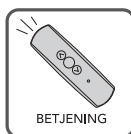
Markisekant med højde på typisk 200 mm kan vælges. Lige eller bølget kant.



Integreret tagrende i frontprofilen som leder regnvandet til siderne.



Markisen er en 100% lukket kassettemarkise. Beskyttelsestag kan derfor ikke fravælges.



Med manuelt håndsving eller Somfy motor (typisk trådløs betjening)



## FALD

Faldet på en markise bør være 25% hvis man vil være sikker på at regnvandet løber af dugen uden at samle sig. Dvs. en markise med 3 meters udfald skal falde 75 cm.

## TRYK

Det er muligt at lave tryk på markisen. Enten på markisekanten – som oftest er det mest synlige eller på selve dugen. Vær opmærksom på at der skal være et relativt stort fald på markisen hvis tryk på selve dugen skal være synligt. Mail os artwork i grafisk format som AI, EPS eller PDS format. Layout fremstilles til godkendelse af kunden inden produktion.

## SNE

Markiser kan "ikke lide" sne. Luk markisen inden det begynder at sne. Hvis der allerede har samlet sig sne på dugen, så husk at fjerne det inden markisen lukkes.

## SHOW ROOM

Lad os give rådgivning om hvilken markise som passer til dine behov og ønsker. Vi har mange forskellige modeller i alle prisklasser. Besøg os i vores show room på Tigervej 12 i Køge. Venligst ring i forvejen.

## MONTERING

Væg- eller loftbeslag anvendes. Antallet af beslag afhænger af markisens bredde og udfald. Det forudsættes at væggen er egnet til montering af markise. Mulighed for anvendelse af monteringsplader, beslag til spær eller andre specialfremstillet beslag. Vi tilbyder at montere eller giver rådgivning herom.

## VINDSTYRING

Automatisk vindstyring er en god hjælp til at få lukket markisen hvis vinden bliver for kraftig. Dog er det ingen garanti for at markisen ikke kan blive beskadiget.

## GARANTI

Der ydes 5 års produktgaranti mod fabrikkationsfejl.



## Standard RAL farver



HVID RAL9016



LYSEGRÅ RAL9006

Specielle RAL farver kan fremstilles mod pristillæg

## Beskrivelse

Bærerør fremstillet i stål med dimensionen 40x40x2,5 mm

Dugvalse fremstillet i stål med dia. 85 mm

Markisen er monteret med nogle af markedets kraftigste arme som har stor og varig styrke.

Fald kan indstilles mellem 5-45 grader

Frontprofil i ekstruderet kraftig aluminium med vandafledning til begge sider

Mulighed for montering af frontprofil med Variovolant. Det giver herved en markisekant med variabel højde op til 800 mm. Betjenes med manuelt håndsving.

## Dimensioner

1 modul	> 6.500 mm med 2 markisearme
1 modul	6.500 > 7.000 mm med 3 markisearme
2 moduler	9.710 > 12.000 mm med 1 koblingsstykke og 4 markisearme
3 moduler	12.000 > 18.000 mm med 2 koblingsstykker og 6 markisearme

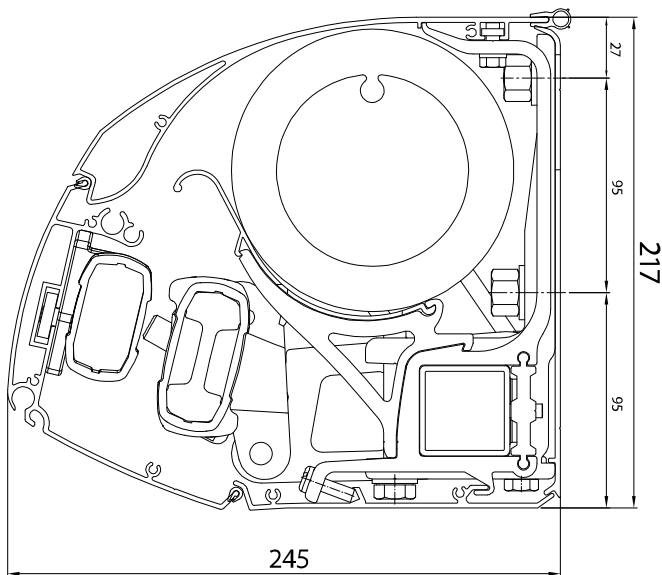
## Minimums bredder

Udfald	Mindste bredde med 2 markisearme	Mindste bredde med 3 markisearme	Mindste bredde ved 2 moduler
1.500	1.875	2.830	4.350
2.000	2.375	3.580	5.350
2.500	2.875	4.330	6.350
3.000	3.405	5.260	7.710
3.500	4.050	6.010	8.710
4.000	4.530	6.760	9.710

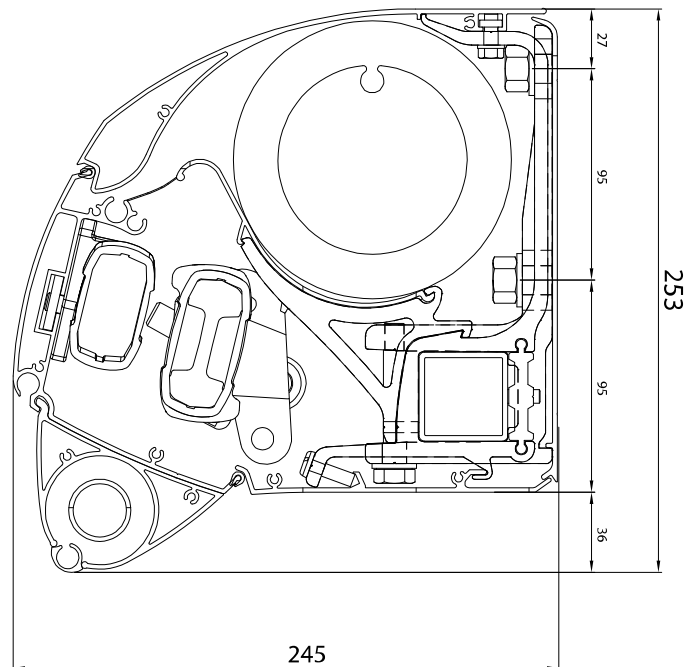
### Udfald

1.500 mm, 2.000 mm, 2.500 mm, 3.000 mm, 3.500 mm  
4.000 mm

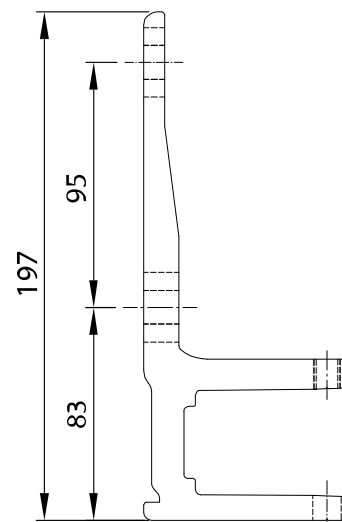
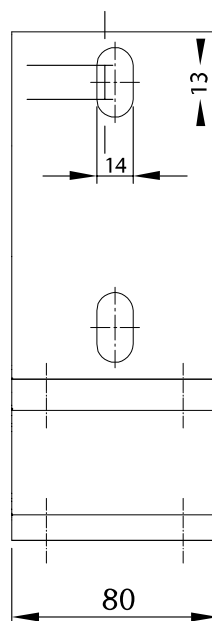
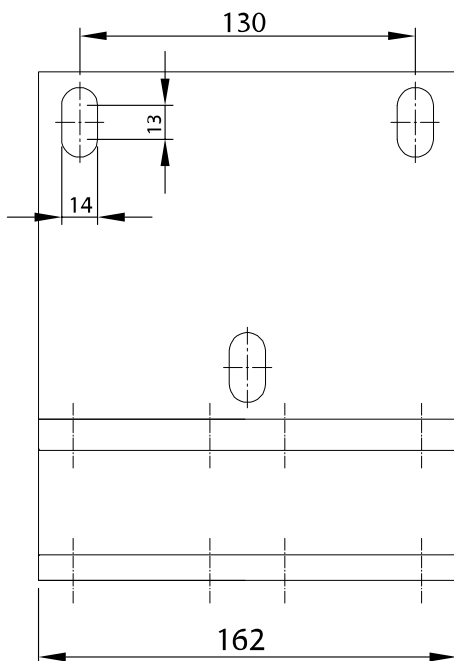
## Snittegning - standard



## Snittegning - vario markisekant



## Monteringsbeslag



### Størrelse på dugen

Bredde på dugen = markise bredde -170 mm

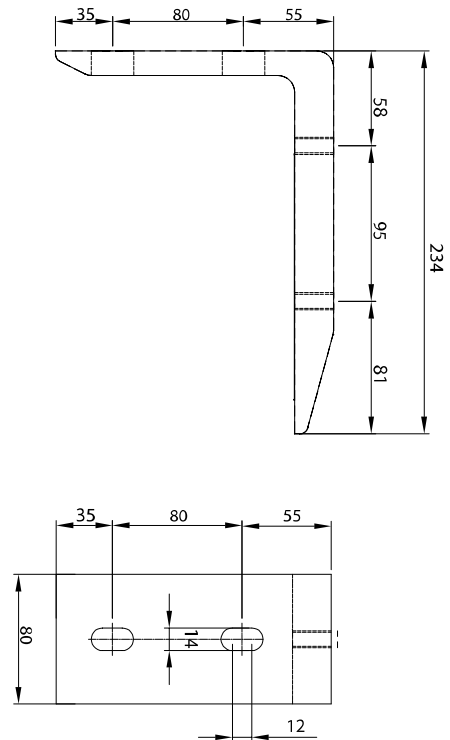
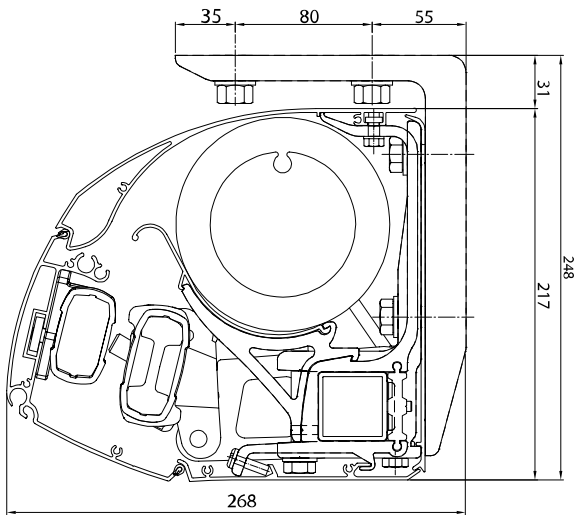
Udfald på dugen = markise udfald +250 mm

### Vario markisekant

Højde på 800 mm

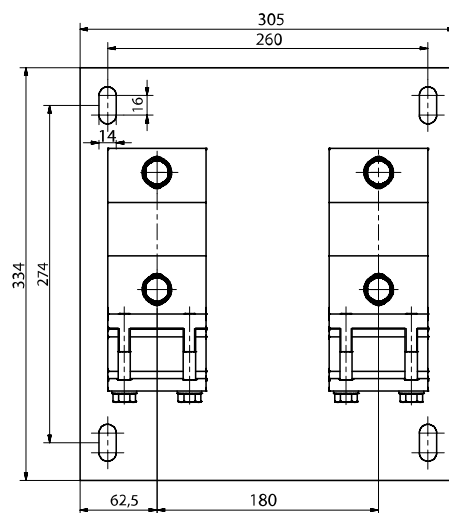
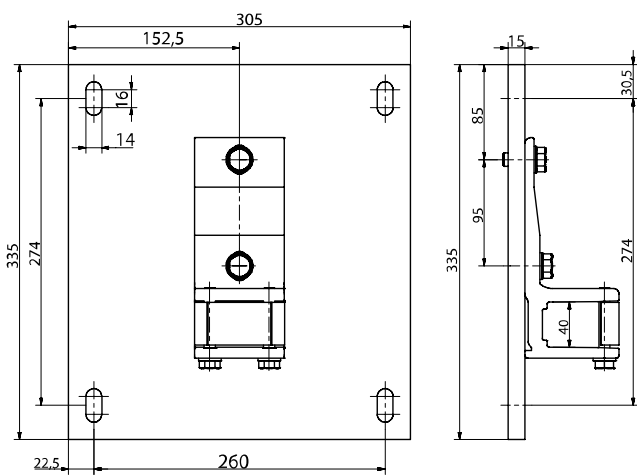
Udfald på dugen = markise udfald +250 mm

## Beslag til loft montering

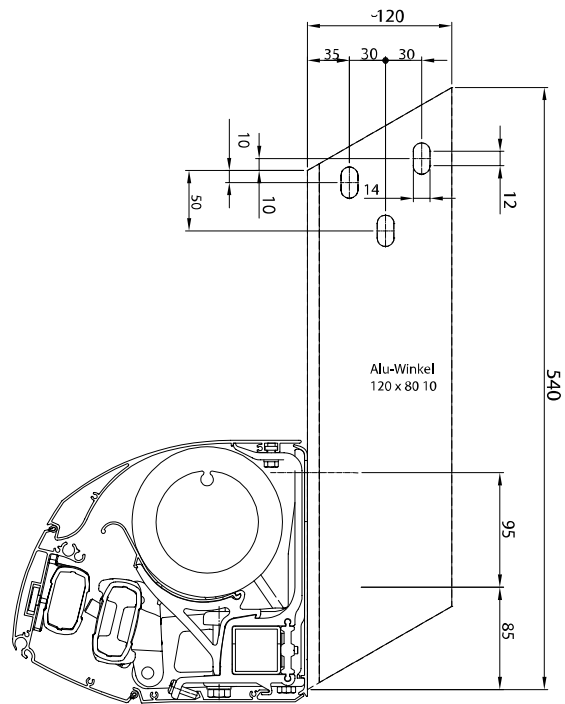


## Monteringsplade 1 x 80 mm

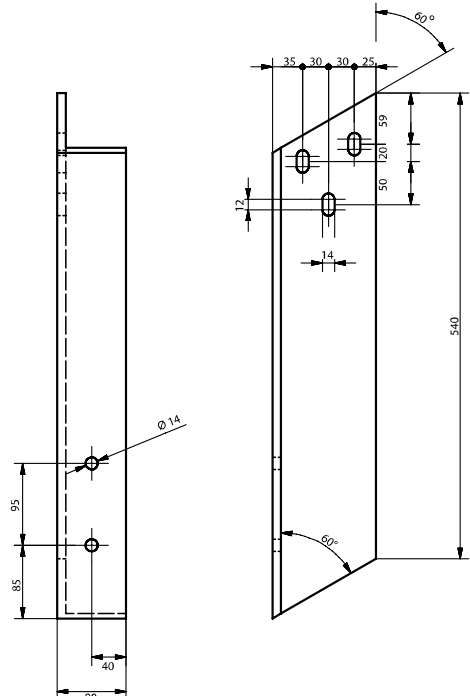
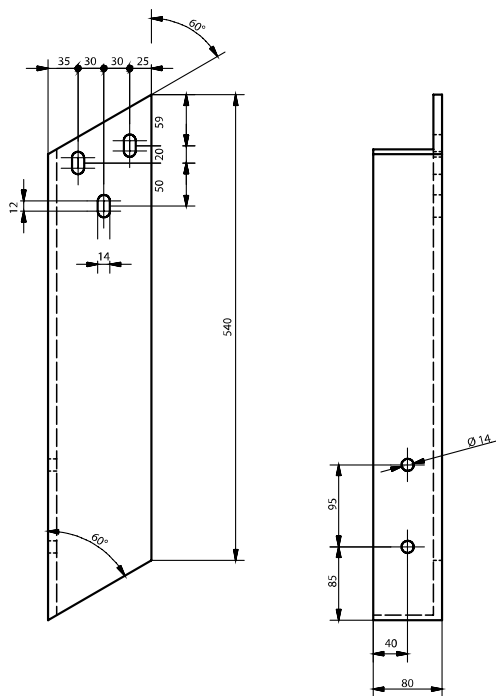
## Monteringsplade 2 x 80 mm



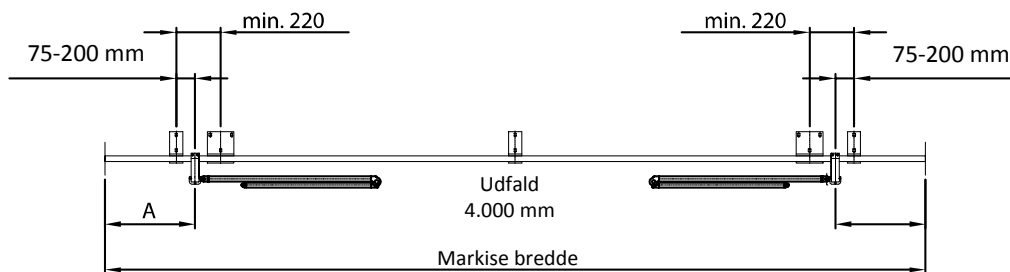
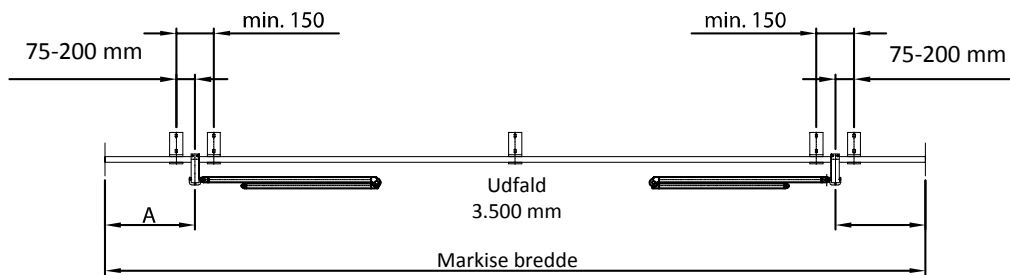
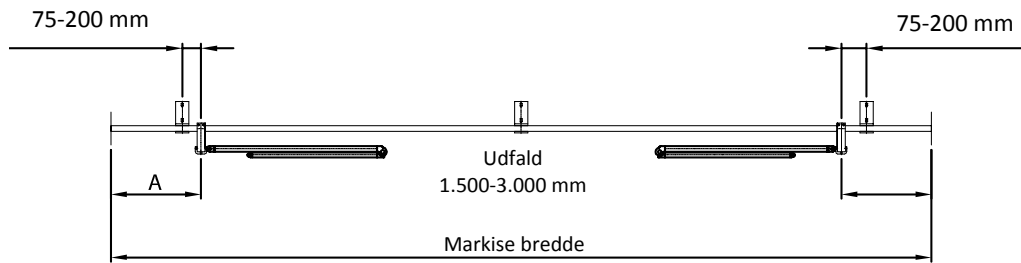
## Beslag til montering på spær



## Spær beslag - VENSTRE      Spær beslag - HØJRE



## Placering af monteringsbeslag



Bredde		2500	3000	3500	4000	4500	5000	5500	6000	6500	7000
1500	a	235	340	440	515	590	640	690	740	840	150
2000	a	130	180	440	515	590	640	690	740	840	150
2500	a	-	130	390	515	590	640	690	740	840	150
3000	a	-	-	130	340	590	640	690	740	840	150
3500	a	-	-	-	-	390	640	690	740	790	150
4000	a	-	-	-	-	-	390	640	740	790	150
<b>Anzahl Konsolen</b>		2	2	2	2	3	3	3	3	5	5