



# OMEGA

43

## MARKEDSPARASOL



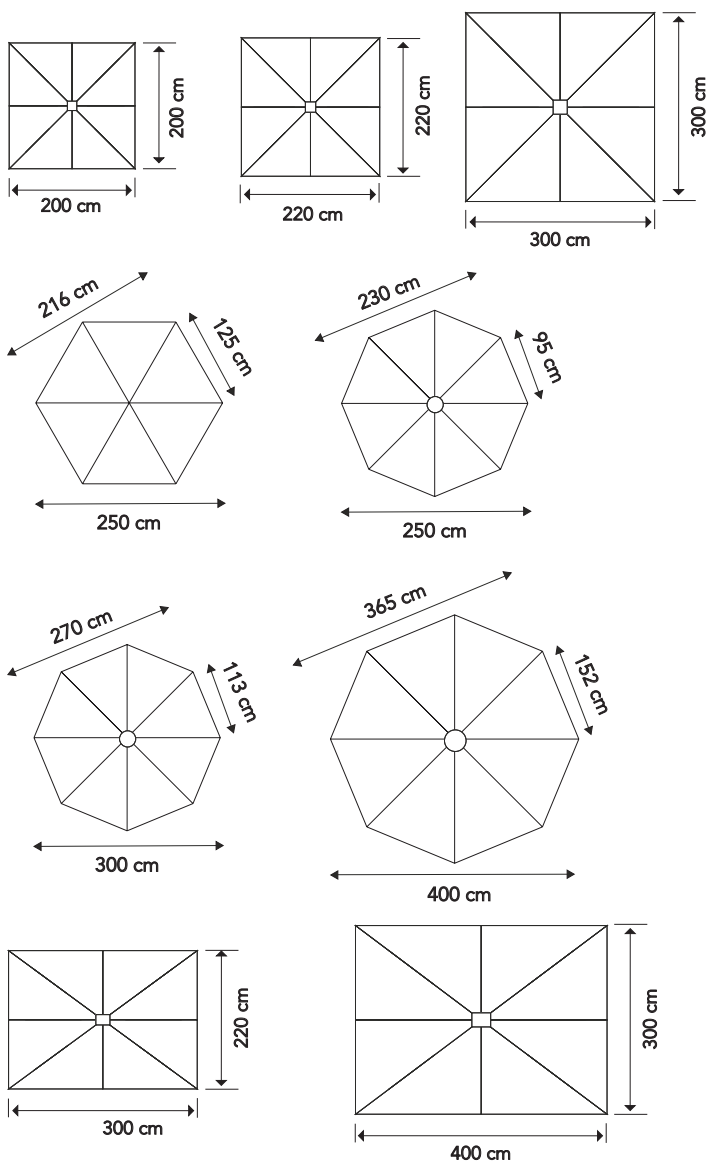
Omega parasoller er en serie af robuste markedsparasoller. De er i et flor og stilfuldt design. De bliver produceret med kraftigt aluminiumstel og dug i akryl. En høj kvalitet og med en lang levetid. Parasollen kan anvendes hele året og tåler kraftig vind og regn.

Omega fremstilles i flere størrelser, så den passer godt ind mange steder med begrænset plads. Desuden er den ideel, hvis man har brug for at fjerne og opstille parasollen ofte.



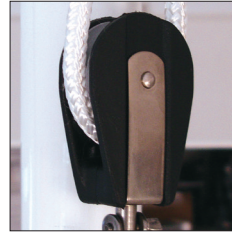
## STØRRELSER

	FORM/STR./CM	OMEGA
RUND	Ø 250	●
	Ø 300	●
	Ø 400	●
KVADRAT	200 x 200	●
	220 x 220	●
	300 x 300	●
	400 x 400	●
REKT.	220 x 300	●
	300 x 400	●



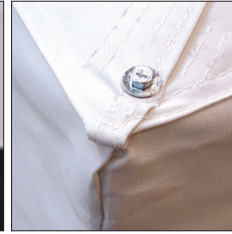
Stellet er af aluminium, samt stål.  
 De 8 stiverne er af aluminium med forstærkning.  
 Betjening med dobbelt talje/snorehejs.  
 Dugen er af kraftig akryl.  
 Parasollen leveres med eller uden nedhæng.

TALJEHEJS



Dobbelt talje snorehejs til at åbne/lukke parasollen

BOLT



Dugens hjørner er fastmonteret med bolte.

STIVERE

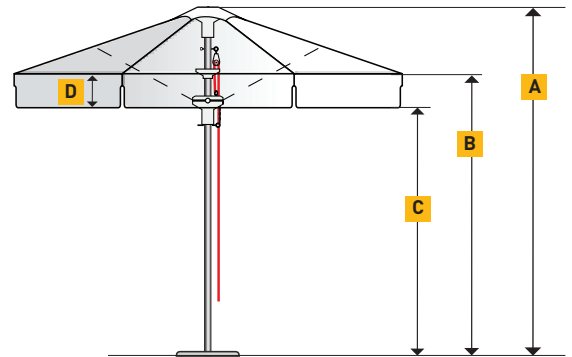


Parasolstivere 8 stk.

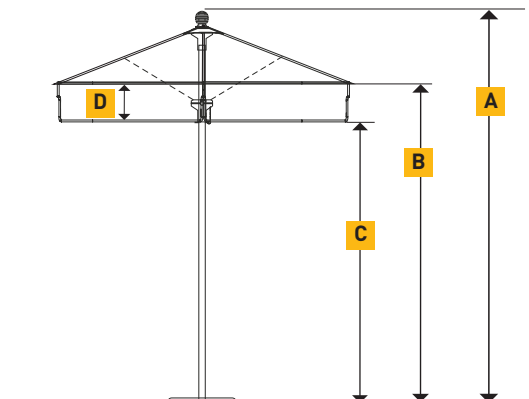
Se yderligere tilbehør og specifikationer på siderne 71-100.

## MÅL & TEKNISKE DATA

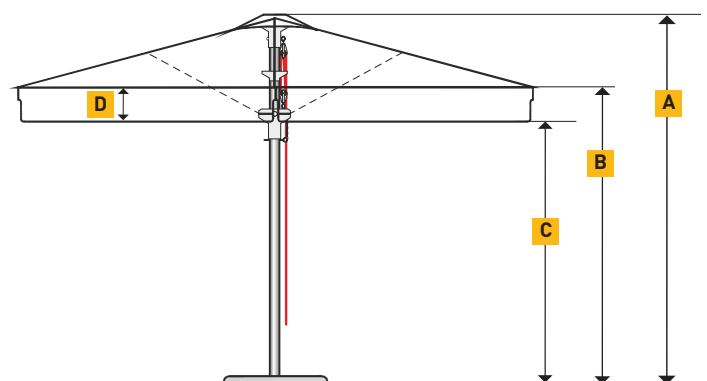
Omega rund	Ø 2,5 m	Ø 2,5 m	Ø 3,0 m	Ø 4,0 m
Fag	8	6	8	8
Areal m <sup>2</sup>	4,4	4	6	11
<b>A:</b> Højde, lukket inkl. top/cm	252	265	270	285
<b>B:</b> Højde, åben inkl. top/cm	212	208	220	230
<b>C:</b> Gennemgangshøjde med nedhæng	190	190	195	202
<b>E:</b> Nedhængshøjde/cm	22	18	25	28
Mast Ø, diameter/mm, tykkelse	38x2,2	42x1,5	42x1,8	48x1,8
Fod/Nedstøbningsrør/Fundament/cm Længde/Bredde/Mindste dybde	Se side 80			



Omega kvadratisk	2,0 x 2,0 m	2,2 x 2,2 m	3,0 x 3,0 m
Fag	8	8	8
Areal m <sup>2</sup>	4	4,84	9
<b>A:</b> Højde, lukket inkl. top/cm	252	261	275
<b>B:</b> Højde, åben inkl. top/cm	220	221	228
<b>C:</b> Gennemgangshøjde med nedhæng	198	196	200
<b>E:</b> Nedhængshøjde/cm	22	25	28
Mast Ø, diameter/mm, tykkelse	38x2,2	42x1,8	50x2,5
Fod/Nedstøbningsrør/Fundament/cm Længde/Bredde/Mindste dybde	Se side 80		



Omega rektangulær	2,2 x 3,0 m	3,0 x 4,0 m
Fag	8	8
Areal m <sup>2</sup>	6,6	12
<b>A:</b> Højde, lukket inkl. top/cm	280	295
<b>B:</b> Højde, åben inkl. top/cm	232	230
<b>C:</b> Gennemgangshøjde med nedhæng	204	202
<b>E:</b> Nedhængshøjde/cm	28	28
Mast Ø, diameter/mm, tykkelse	48x1,8	48x1,8
Fod/Nedstøbningsrør/Fundament/cm Længde/Bredde/Mindste dybde	Se side 80	



OMEGA