

SISTEMA



QUIÉNES SOMOS



En XBD, consideramos un gran privilegio ser distribuidores exclusivos de la compañía OC Orthodontics.

Usted crea las mejores sonrisas, por eso se mereces las mejores herramientas. OC Orthodontics diseña y desarrolla productos de la más alta calidad con las tolerancias más estrictas para brindar el movimiento y el torque que necesita para terminar hermosas sonrisas en menos tiempo.

El soporte de autoligado H4 es una prueba de nuestro compromiso de ofrecerle los mejores productos. Con un slot de .022 x .026 y las tolerancias que son 3 veces más estrictas que las de la competencia.

En XBD estamos para apoyarlo a usted y a su práctica para que pueda concentrarse en lo que sabe hacer mejor: ¡Terminar hermosas sonrisas!

En un esfuerzo continuo seguiremos trabajando sin descanso para ofrecerle los productos más innovadores y de alta calidad para cumplir con nuestro compromiso con usted.



55 3206 9778
55 3227 1694



55 55 39 49 13
55 55 32 74 28



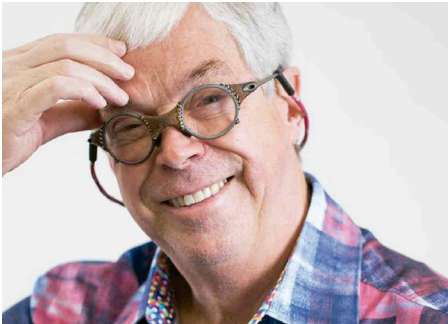
www.xbd.mx



DIRECTOR CLINICO EJECUTIVO

Dr. Tom Pitts

El Dr. Tom Pitts es un renombrado ortodoncista y conferencista de talla mundial, reconocido por su enseñanza de excelencia clínica. El Dr. Pitts es reconocido por sus protocolos innovadores y la creación de Smile Arc Protection. Tiene una variedad de publicaciones clínicas y ha sido un conferencista activo desde 1986. También es profesor clínico asociado en la Universidad de Nevada, Las Vegas. Actualmente ejerce en Ortho Country Orthodontics.



EQUIPO CLÍNICO

Duncan Brown

B. Sc., D.D.S., D. Ortho

El Dr. Duncan Brown es un orador internacional muy respetado, que a menudo se encuentra dando conferencias con el Dr. Pitts. El Dr. Brown también imparte clases en la Universidad de Alberta y la Universidad de Manitoba. Actualmente ejerce en SmileZone Orthodontics ubicado en Calgary, Canadá.

Tomas Castellanos

D.D.S., M.Sc.D

El Dr. Tomas Castellanos es un innovador en ortodoncia estética y ha desarrollado nuevas técnicas ortodónticas y quirúrgicas que han acelerado el tiempo de tratamiento brindando resultados estéticos sorprendentes. Actualmente ejerce su práctica privada en Bogotá, Colombia.

Nimet Guiga

D.D.S., M.Sc.

La Dra. Nimet Guiga está altamente capacitada y tiene una importante experiencia clínica que le permite diagnosticar y tratar eficazmente casos de ortodoncia muy complejos. Tiene pacientes de todo el mundo que viajan a Cascais, Portugal para buscar su tratamiento de ortodoncia.



Dwight Frey

D.D.S., M.S.

El Dr. Dwight Frey es un apasionado de crear hermosas sonrisas que duren toda la vida. Utiliza técnicas progresivas para ofrecer una amplia gama de soluciones de ortodoncia creativas y actualmente ejerce en Frey Orthodontics en Illinois.



Jeff Haskins

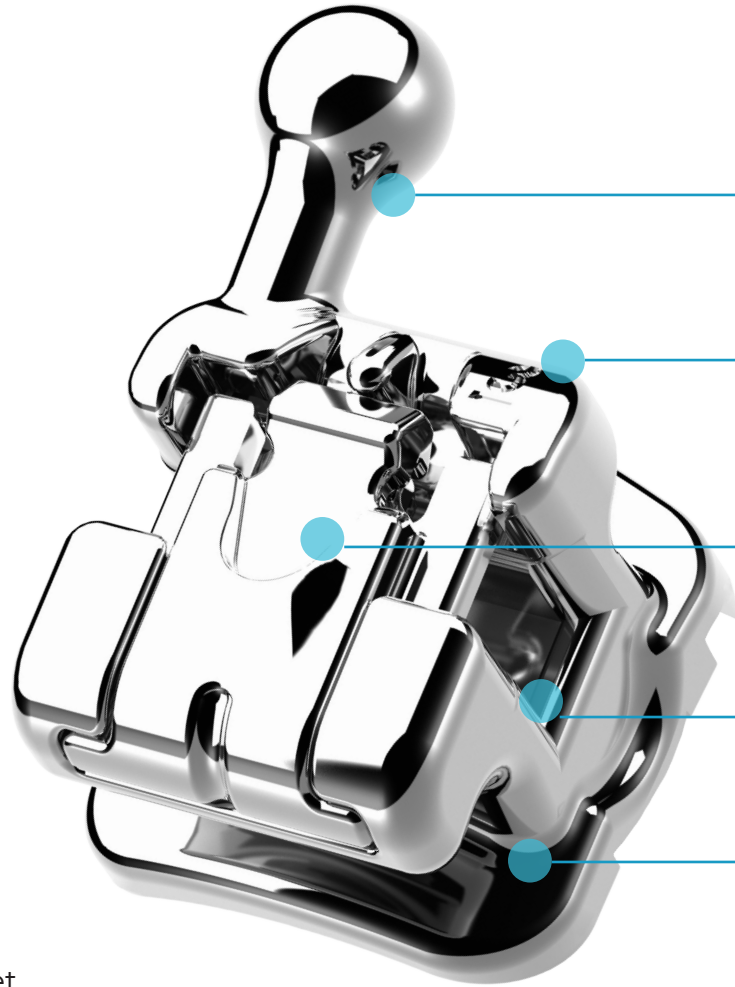
D.D.S., M.S., P.C.

El Dr. Jeff Haskins es un diplomado de la Junta Estadounidense de Ortodoncia y disfruta de las técnicas innovadoras de H4 y Pitts 21. Actualmente ejerce en Village Orthodontics en Colorado.

DEFENSORES H4



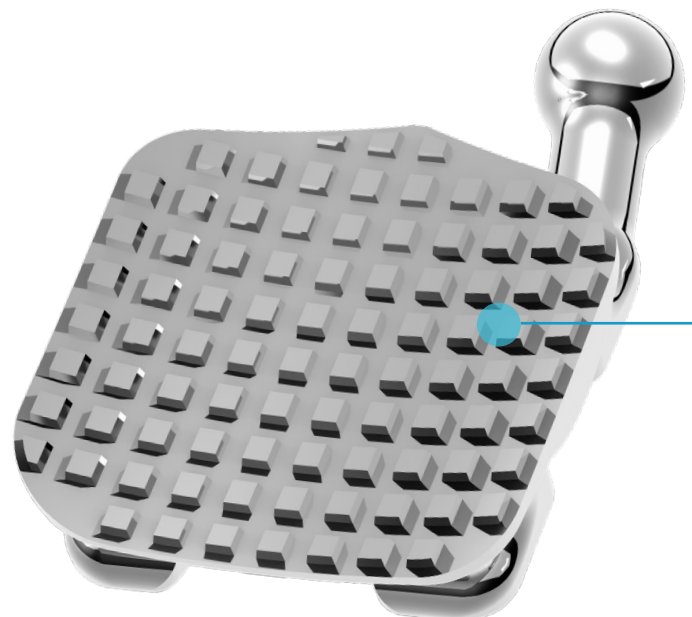
CARACTERÍSTICAS Y BENEFICIOS



4 Puntos de contacto

■ Cuerpo del Bracket

● Puntos de Contacto



El **sistema H4** proporciona unos resultados consistentes utilizando la revolucionaria tecnología de brackets de autoligado. El proceso de fabricación único de OC Orthodontics asegura que H4 trabaja con las tolerancias más ajustadas de la industria, (+/- .001) comparado con el (+/- .003) de la competencia, lo que significa una precisión superior 3 veces mayor. Además contamos con un slot reducido del .022 x .026 y disponemos de todas las herramientas necesarias para terminar con lo mejor, proporcionando sonrisas hermosas y plenas en un tiempo de tratamiento significativamente menor.

Ganchos integrados

Disponibles en las piezas 3', 4' y 5'.

Bordes suaves y redondeados

Asegure a sus pacientes una experiencia más confortable.

Diseño único de apertura

Diseñada para una estabilidad estructural mejorada. La puerta deslizante de diseño único, crea una cuarta pared para un mejor control rotacional y de torque.

Slot preciso de .022 x .026

El slot reducido proporciona una unión perfecta entre el arco y el bracket consiguiendo una mayor precisión, torque mejorado y un mayor control.

Espacio de ligado extra

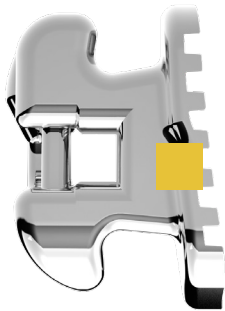
El diseño especial de las aletas soporta la mayoría de elásticos, ligaduras, ligaduras metálicas y cadenas.

Base Lock Plus

Fabricado con sistema MIM (Molded Injection Metal), permitiendo una óptima adhesión del bracket al diente.

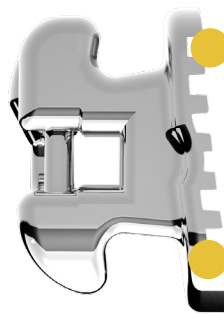


¿CANSADO DE GASTAR EN PRODUCTOS QUE NO CUMPLEN?



¿Tiene problemas expresando el torque?

El slot del bracket **H4** posee la tolerancia más precisa del mercado a (+/- .001)". Esto se traduce en que el bracket va a proporcionar resultados precisos y efectivos para la expresión de torque mejorando la finalización de los casos.



¿Problema aplicando cadeneta o elásticos?

El bracket **H4** proporciona una amplia zona de ligado haciendo que la ligadura sea mucho más sencilla y facilita el uso de elásticos tempranos, ligaduras, cadenas, etc.



¿Problemas con los ganchos?

Los *hooks* de los brackets **H4** de canino y premolares se encuentran integrados.

¿Problemas con el control rotacional?

Con el autoligado pasivo se necesitan unas tolerancias más ajustadas para controlar las rotaciones.

*He descubierto que con la medida reducida del slot del bracket de autoligado pasivo **H4** de **OC Orthodontics** junto con las ajustadas tolerancias del slot, más mis tratamientos "activos tempranos", estoy ahorrando aproximadamente 4 meses de tratamiento, por encima de lo que estaba consiguiendo con otros autoligados. Sigo queriendo un tratamiento basado en una bonita estética y buena oclusión.*

¿Perfil demasiado alto?

El bracket **H4** tiene uno de los perfiles más bajos de la industria.

Dr. Tom Pitts

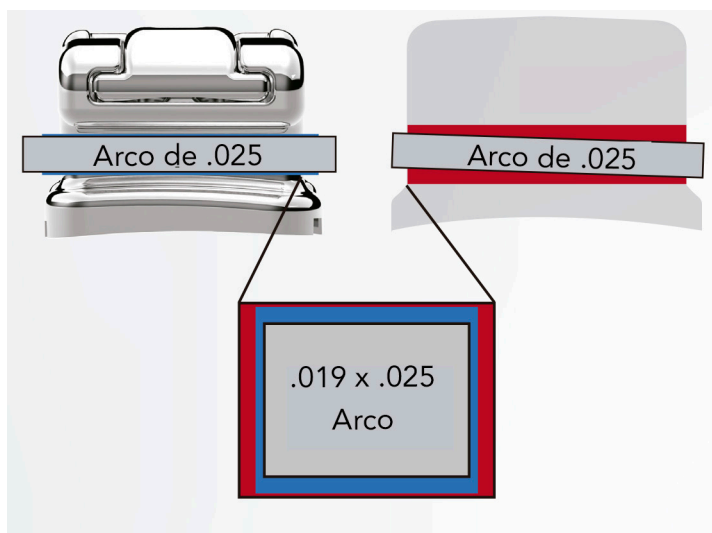


El **sistema H4** ofrece un nivel de precisión y control altamente eficiente. Se consigue gracias al meticuloso sistema de inyección de metal MIM de **OC Orthodontics** durante el proceso de fabricación. El resultado es un *bracket* preciso y refinado exactamente lo que un excelente ortodoncista necesita para crear grandes sonrisas.

H4 .022 x .026 Slot de profundidad

Autoligado pasivo tradicional profundidad .022 x .028

Slot reducido



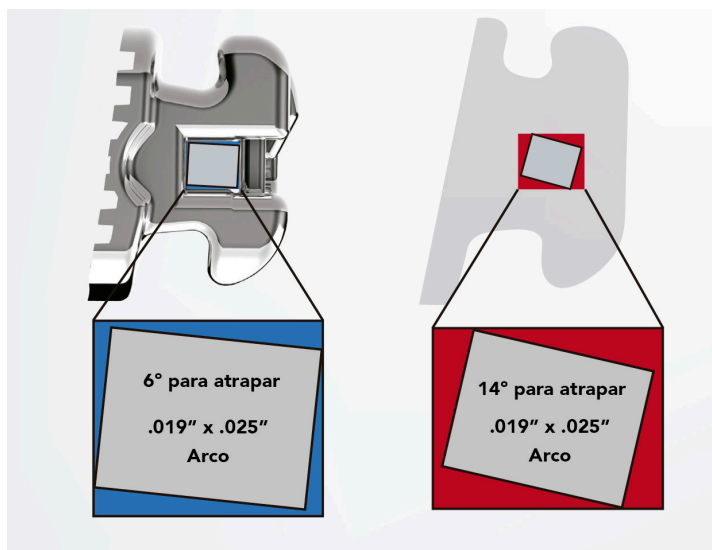
Con **H4** se beneficia de un slot de profundidad de .022 x .026 en comparación al slot habitual en el autoligado pasivo con una profundidad de .022 x .028.

Una unión precisa de bracket con arco proporciona una mejora en el control racional, una expresión del torque más exacta y una finalización más predecible.

3 veces mejorando la tolerancia para asegurar una finalización más efectiva

H4 Tolerancia +/- .001

Autoligado pasivo tradicional Tolerancia +/- .003



Nuestra puerta patentada elimina los problemas habituales del cierre encontrados en otros sistemas de autoligado pasivo. Consigue el encaje perfecto un 57% más rápido, proporcionando un mayor control antes de lo esperado.

Prescripción única

A diferencia de otros sistemas de brackets, el versátil sistema **H4** es una prescripción única para todos los pacientes. Sin la necesidad de un inventario de torques variable, permitiendo ahorrar tiempo y dinero.

Teeth	Torque / Offset	M/D	Product Name	Product Code
2nd Molar (UR7)	-27° torque +9° offset		H4 Buccal Tube w/ Gingival Hook	907.2101
1st Molar (UR6)	-22° torque +9° offset		H4 Buccal Tube w/ Gingival Hook	907.2099
Bicuspid (UR4/5)	-11° torque +2° angle	2.80mm M/D	No Hook w/ Distal Hook	916.2009 916.2011
Cuspid (UR3)	+7° torque +5° angle	3.05mm M/D	No Hook w/ Distal Hook	916.2005 916.2007
Lateral (UR2)	+8° torque +9° angle	2.54mm M/D	No Hook	916.2003
Central (UR1)	+12° torque +5° angle	3.05mm M/D	No Hook	916.2001
2nd Molar (LR7)	+3° offset -22° torque		H4 Buccal Tube w/ Gingival Hook	907.2107
1st Molar (LR6)	+3° offset -22° torque		H4 Buccal Tube w/ Gingival Hook	907.2107
2nd Bicuspid (LR5)	+2° angle -17° torque	2.80mm M/D	No Hook w/ Distal Hook	916.2022 916.2024
1st Bicuspid (LR4)	+2° angle -12° torque	2.80mm M/D	No Hook w/ Distal Hook	916.2018 916.2020
Cuspid (LR3)	+5° angle +7° torque	3.05mm M/D	No Hook w/ Distal Hook	916.2014 916.2016
Anterior (L1/2)	0° angle -6° torque	2.54mm M/D	No Hook	916.2013

Prescripción única

Standard Set
(20 Brackets) 5x5

No Hooks
#916.2034

Hooks on 3's
#916.2030

Hooks on 3's & 4's
#916.2031

Hooks on 4's & 5's
#916.2033

Hooks on 3's, 4's, & 5's
#916.2032

Standard Full Set
(28 Brackets) 7x7

Hooks on 3's, 4's, & 5's
#916.2155

+12° torque
+5° angle
3.05mm M/D

+8° torque
+9° angle
2.54mm M/D

+7° torque
+5° angle
3.05mm M/D

-11° torque
+2° angle
2.80mm M/D

-22° torque
+9° offset

-27° torque
+9° offset

Central (UL1)
No Hook
916.2002

Lateral (UL2)
No Hook
916.2004

Cuspid (UL3)
No Hook
916.2006

w/ Distal Hook
916.2008

Bicusp (UL4/5)
No Hook
916.2010

w/ Distal Hook
916.2012

1st Molar (UL6)
H4 Buccal Tube
w/ Gingival Hook
907.2100

2nd Molar (UL7)
H4 Buccal Tube
w/ Gingival Hook
907.2102

LEFT

Anterior (L1/2)
No Hook
916.2013

Cuspid (LL3)
No Hook
916.2015

w/ Distal Hook
916.2017

1st Bicusp (LL4)
No Hook
916.2019

w/ Distal Hook
916.2021

2nd Bicusp (LL5)
No Hook
916.2023

w/ Distal Hook
916.2025

LEFT

1st Molar (LL6)
H4 Buccal Tube
w/ Gingival Hook
907.2108

2nd Molar (LL7)
H4 Buccal Tube
w/ Gingival Hook
907.2108

2.54mm M/D
0° angle
-6° torque

3.05mm M/D
+5° angle
+7° torque

2.80mm M/D
+2° angle
-12° torque

2.80mm M/D
+2° angle
-17° torque

+3° offset
-22° torque

+3° offset
-22° torque

H4 IMPACT™



Paciente del
Dr. Tomas Castellanos

“Flipped & Flocked” Appliance

- Tendencia Class III
- Proclinación
- Apiñamiento leve en arco superior e inferior
- Arco de sonrisa plana



INICIAL



INICIAL

PROGRESO

- Reconstrucción y remodelación
- Stripping en incisivos inferiores y superiores
- H4 brackets -SAP protocol TOM & TOM tabla de posicionamiento

- “Flipped & Flocked” Appliance
- (U3 to U3)
- Superior: .014 NiTi
- inferior: .014 NiTi
- 2x12mm SS screw on buccal shelf CII E 2.5 oz. from U3 to screw
- Powerchain 2.5 oz. from L4 para atornillar



PROGRESO

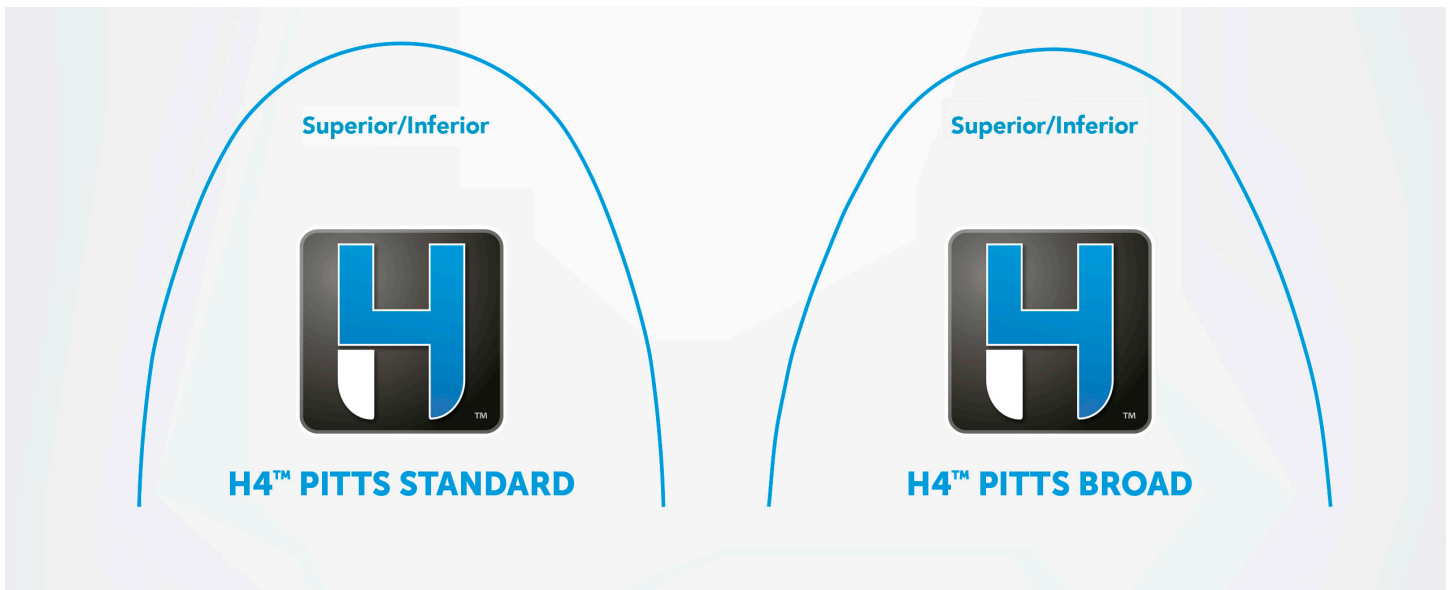


FINAL



COMPARATIVA DE ARCOS

Formas y especificaciones



SECUENCIA DE ARCOS

Pitt's Broad

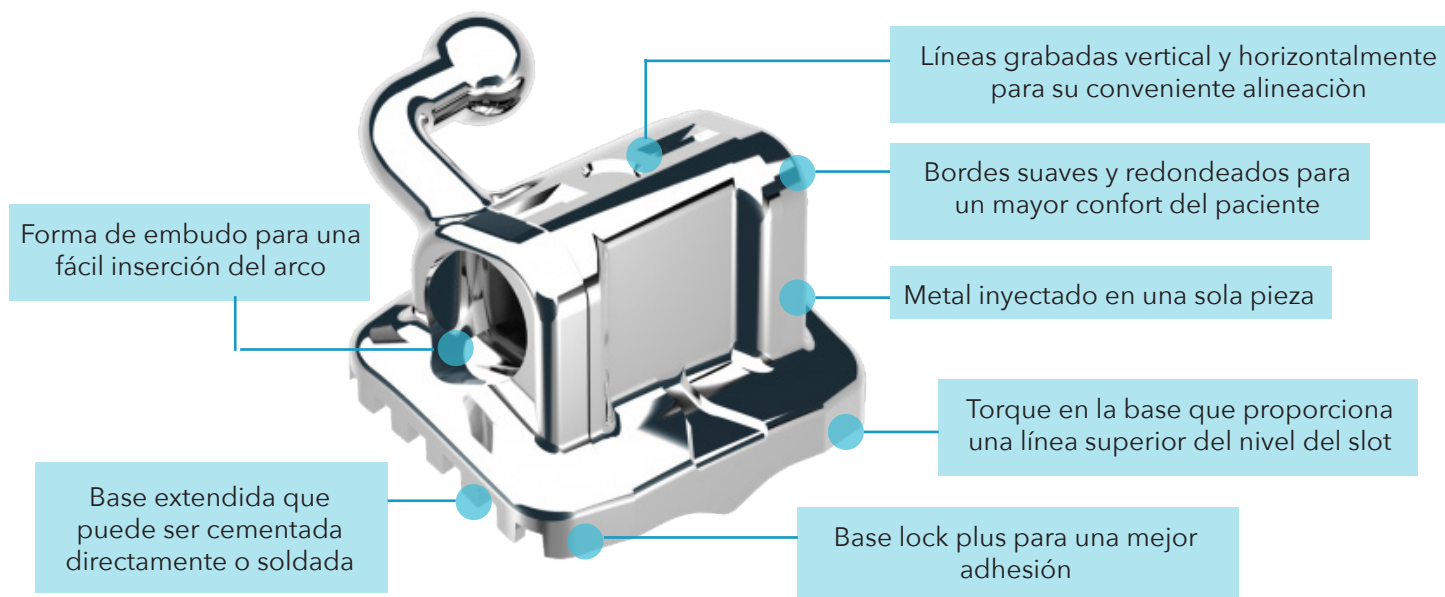
Semanas	Sin extracciones	Bracket girado sin extracciones	Bracket con extracciones			
5	.014 Thermal Activated (6 semanas)					
10						
15	.018x .018 Thermal Activated (6 semanas)					
20						
25	.020x .020 Thermal Activated (10 semanas)					
30						
PAN-REPO ADJUST CASE MANAGMENT: Realizar panorámica para un reposicionamiento de brackets						
	Rotaciones	Sin Rotaciones	Rotaciones	Sin Rotaciones	Rotaciones	Sin Rotaciones
30	.020 Thermal Activated					
35	Reponer brackets o mover segundos molares					
40	.019 x .025 Beta Titanium	.020 x .020 Beta Titanium	.019 x .025 Beta Titanium	.020 x .020 Beta Titanium	Para cierre de espacios mayores .018 x .025 Acero Inoxidable	
45					.019 x .025 Beta Titanium	.020 x .020 Beta Titanium
50+					Para desactivar la aplicación cuando la inclinación axial ideal o el límite biológico se haya conseguido	

SECUENCIA DE ARCOS

Pitt's Broad

Semanas	SECUENCIA CORTA Casos Estándar	SECUENCIA LARGA Apiñamientos, raíces cortas y evitar protusión
5	.014 ThermalActivated (10 Semanas)	.012 ThermalActivated (10 Semanas)
10		
15	.018 ThermalActivated (5 Semanas)	.014 ThermalActivated (5 Semanas)
20	.014 x .025 ThermalActivated (10 Semanas)	.018 ThermalActivated (5 Semanas)
25		.014 x .25 ThermalActivated (10 Semanas)
30		
35	020 x .020 ThermalActivated (5 Semanas)	.016 x .020 ThermalActivated (5 Semanas)
40	019 x .025 Stainless Steel (6 Semanas)	018 x .025 ThermalActivated (5 Semanas)
45	019 x .025 Beta Titanium (4 Semanas)	020 x .020 ThermalActivated (5 Semanas)
50		019 x .025 Stainless Steel (6 Semanas)
55		017 x .025 Beta Titanium (5 Semanas)

Tubo Bucal H4



Kit de introducción H4

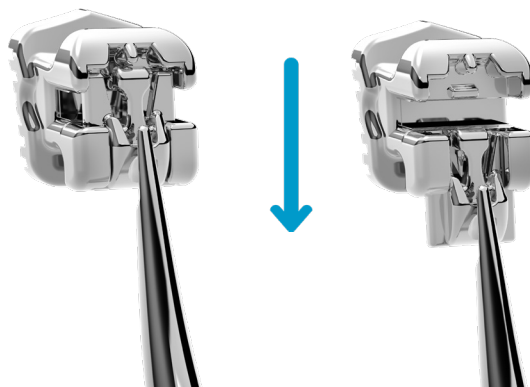
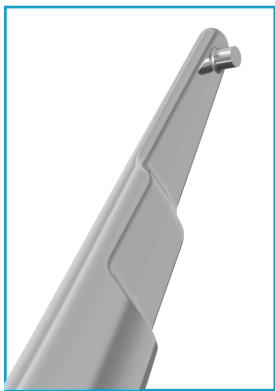
5 Brackets completos de 7x7 con tubos	.014	Thermal Activated Nickel Titanium (10 Arcos)
Secuencia de Arcos	.018	Thermal Activated Nickel Titanium (10 Arcos)
Llave de Apertura	.014 x .025	Thermal Activated Nickel Titanium (10 Arcos)
Pinza Porta Brackets	.018 x .025	Thermal Activated Nickel Titanium (10 Arcos)
Regla medidora	.019 x .025	Beta Titanium (Superior 5 Arcos)
USB con información del sistema	.017 x .025	Beta Titanium (Inferior 5 Arcos)



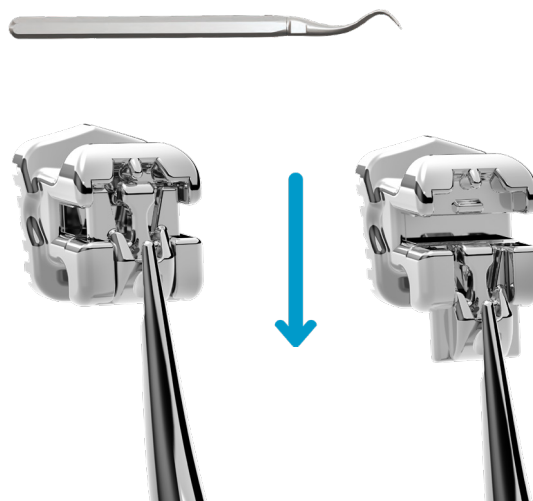
#916.2150

INSTRUMENTO DE APERTURA Y CIERRE

Bracket Autoligado H4



El instrumento H4 es una herramienta excelente para la apertura y el cierre de todos los brackets H4. La punta angulada proporciona una angulación óptima para cerrar y abrir las tapas de los brackets.



El *Director Tool* ofrece una veloz precisión abriendo las tapas de los brackets H4. También facilita la dirección del arco para su colocación y su retirada.

SMILE ARC PROTECTION (SAP)

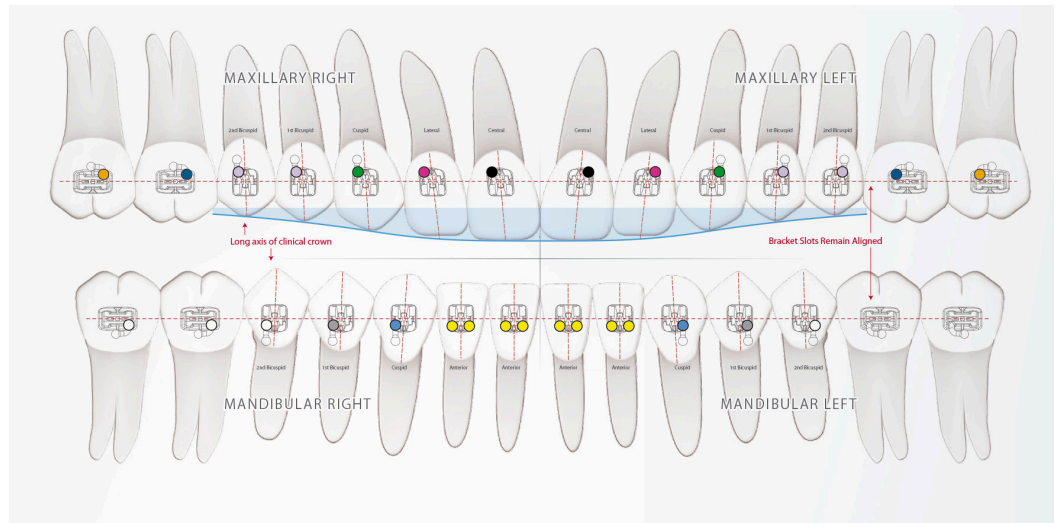
Creado por el Dr. Tom Pitts, la colocación de brackets Smile Arc Protection (SAP) es más gingival (más cerca de las encías) que la colocación de brackets tradicionales, lo que da como resultado una mayor exposición de los dientes para una sonrisa más amplia y estética.

Colocación de Brackets (SAP)



Paciente del Dr. Tomas Castellanos

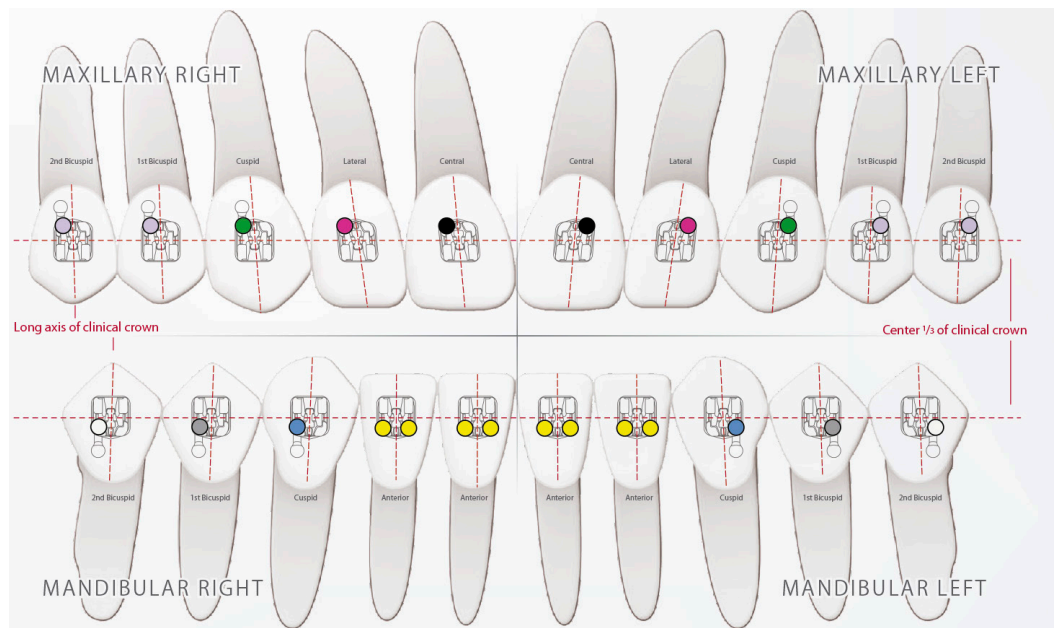
Constant Smile Arc, que sigue la curva del labio inferior como resultado de la unión con SAP.



Colocación tradicional de Brackets



Curva de sonrisa aplanada como resultado de la unión con la colocación tradicional de brackets.



Sonrisas impresionantes en menos tiempo

Tiempo de tratamiento reducido

Las tolerancias más estrictas y la profundidad de la ranura reducida del sistema H4 aumentan su control y reducen el tiempo total de tratamiento.

Menos tiempo en silla

Los sistemas H4 SL significan menos citas, menos cambios de alambres y una reducción significativa de la flexión del alambre.

Fácil de aprender

H4 es un sistema de prescripción único que significa procesos simplificados para usted y su equipo.

Testimonios



*Descubrí que con la profundidad de ranura reducida del brackets H4 de autoligado pasivo de OC, junto con las tolerancias de ranura más estrictas, además de mis estrategias de planeación de casos "activos tempranos", estoy **ahorrando aproximadamente 4 meses de tratamiento**, sobre lo que lo estaba haciendo con mi soporte PSL anterior. Todavía quiero un hermoso tratamiento basado en la estética con una gran oclusión".*

Dr. Tom Pitts D.D.S., M.S.D.

Ortodoncia Ortho Country



*"He estado usando un sistema de autoligado pasivo de brackets desde 2002. Cambié al sistema H4 PSL en 2013. He tratado hasta la fecha a más de 1,500 pacientes utilizando este sistema. Debido a que **el sistema H4 tiene un control de torque significativamente mejor que el sistema usado anteriormente**, estoy logrando resultados más consistentes. **El sistema H4 me ha dado más confianza al prometer amplias y hermosas sonrisas sin extracciones a los pacientes que tienen problemas graves de apiñamiento u oclusión.** El sistema H4 continúa evolucionando y estas nuevas modificaciones hacen que funcione cada vez mejor".*

Dr. David Herman D.D.S., M.S., M.P.H.

Ortodoncia y Dental Four Corners



info@xbd.mx



55 3206 9778
55 3227 1694



55 55 39 49 13
55 55 32 74 28



www.xbd.mx

Miguel Laurent 510, Local 12, Colonia del Valle