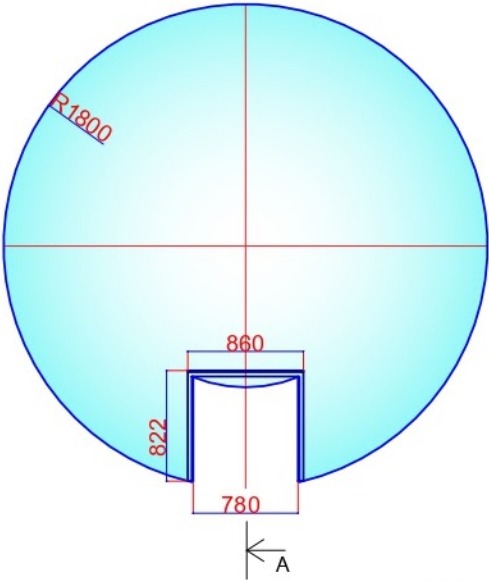
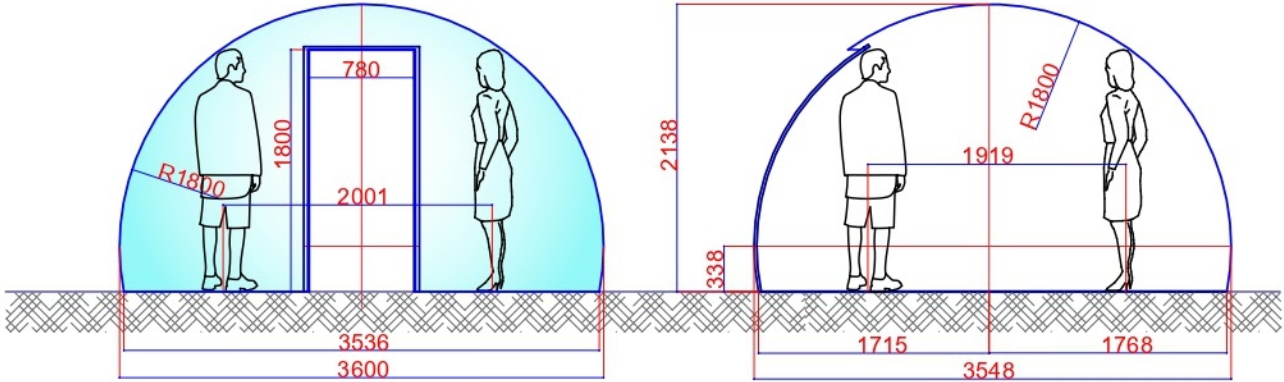



SECTION A-A



Sphere surface- 24 m2
 Floor area- 9,8 m2
 Internal volume- 16 m3
 Weight- 120 kg

Structure



Certificate No. 8884		 Šeškinės sodų 2 Mobile.: +37067003131 Vilnius E-mai.: info@vikingdome.com		Aura D3,6H2,14F9T2		
TPV0075	Engineer	G.Brėskys	2020/01/02	Architekture		Version
Customer:				A4	Page	1
				1	Page	1