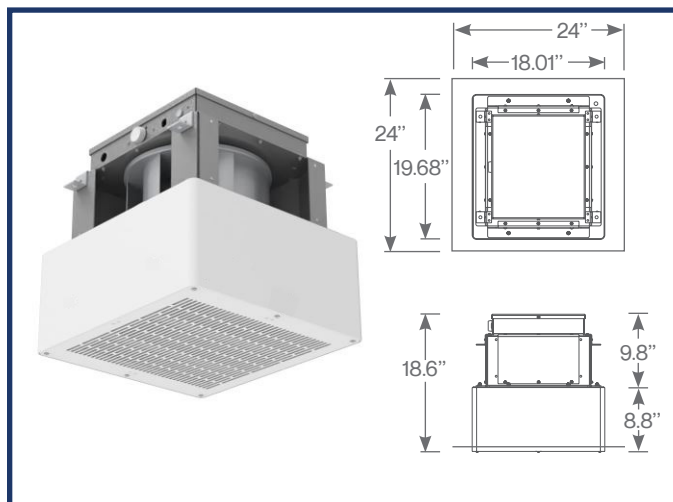
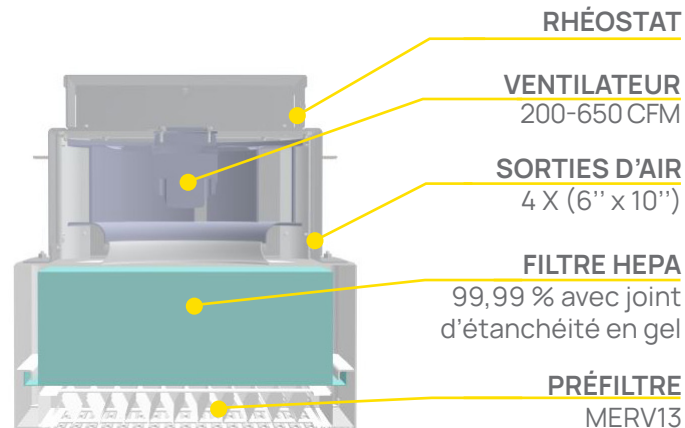


Q600C N/P: Q600C

Le Q600C est conçu pour s'insérer dans une tuile de plafond de 24" x 24". Il élimine les micro-contaminants en suspension dans l'air tels que le COVID-19. Les applications typiques comprennent les antichambres, les salles d'isolement et d'examen, les salles d'attente et les salles de procédure. Une fois que l'air a traversé le filtre HEPA à 99,99 % il peut être soit recirculé dans la pièce, soit évacué afin de créer une pression négative.



- **Monté au plafond**
- **Électricité :**
115V @ 60Hz / 1PHASE
- **Fusible interne :**
5A
- **Poids:**
55 lbs
- **Filtre HEPA remplaçable côté pièce**
- **Matériaux :**
Boîtier du filtre :
Aluminium
Ancrage :
Acier inoxydable
- **Peinture antimicrobienne :**
Blanc : RAL 9003



OPTIONS

WMR

Un rhéostat mural pour contrôler la vitesse du ventilateur.

KSH

KSH.A - Une plaque murale avec interrupteur à clé et compteur horaire qui indique les heures de fonctionnement.

KSH.B - Option KSH.A avec un bouton qui permet de passer de la basse vitesse à la haute vitesse (650 CFM) lorsque nécessaire (contourne le rhéostat) et augmente le nombre de CAH.

RCP

Manomètre mural permettant une lecture de l'état du filtre HEPA.

FMS*

Permet de contrôler le Q600C par un moniteur de pression différentielle d'air. L'unité est conçue pour fonctionner à la vitesse définie par le rhéostat de la machine jusqu'à ce que le moniteur de pression d'air détecte une perte de pression négative. À ce moment-là le moniteur règle le Q600C pour qu'il fonctionne à haute vitesse (650 CFM) afin de compenser la perte de pression négative et augmente le nombre de CAH.

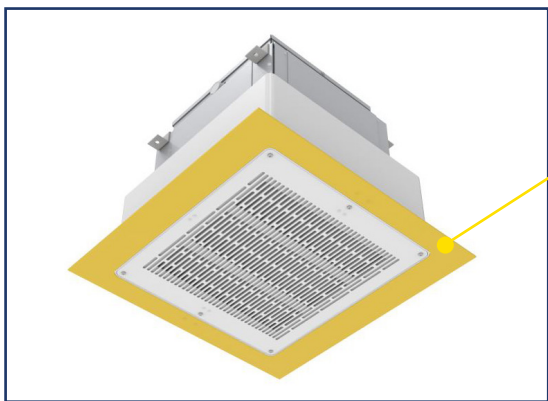
*Cette option n'est disponible qu'avec l'option KSH.B.

ACCESSOIRE

A24

Moulure de plafond pour couvrir 24" x 24"

ACCESSOIRES

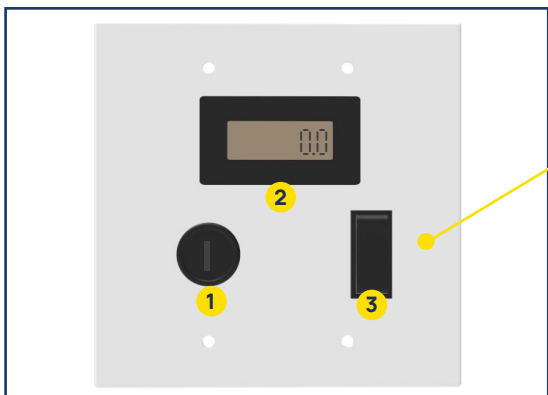


A24 : Moulure de plafond pour couvrir 24" x 24"

Lorsque l'espace n'est pas un facteur, la moulure A24 facilite l'installation des tuiles de plafond en conservant des dimensions standard.

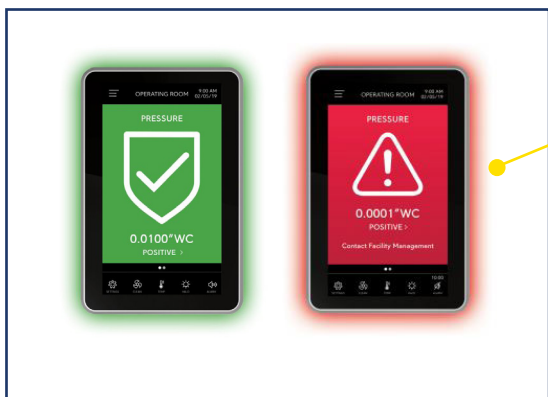
Elle permet également d'abaisser le moteur-ventilateur lorsque l'espace au-dessus du plafond suspendu est limité.

Disponible avec : HC, HC-F, HC-MINI, 600C, 350C



KSH : Interrupteur à clé avec compteur horaire

Plaque murale avec interrupteur à clé **1** et compteur d'heures **2** qui indique les heures de fonctionnement. Peut également être équipé d'un bouton **3** qui permet de passer de la basse vitesse à la haute vitesse lorsque nécessaire et d'augmenter le nombre de CAH.



FMS : Moniteur de pression différentielle

Moniteur avec alarme sonore et visuelle qui fait basculer l'appareil à haute vitesse lorsqu'une perte de pression négative est détectée. Aussitôt que la pression négative rétablie, l'appareil repasse automatiquement en basse vitesse.