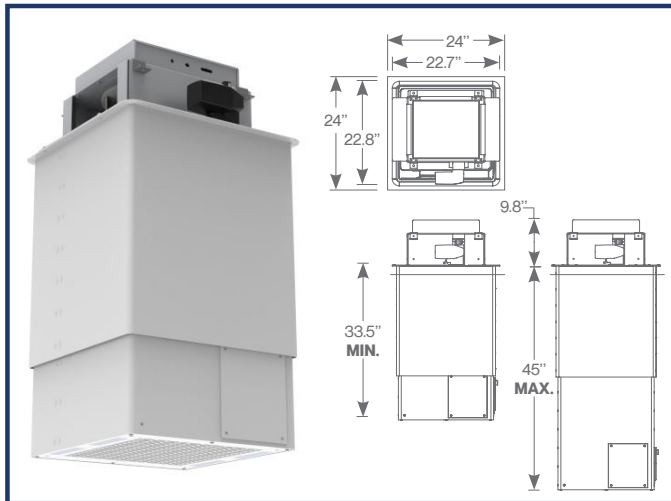
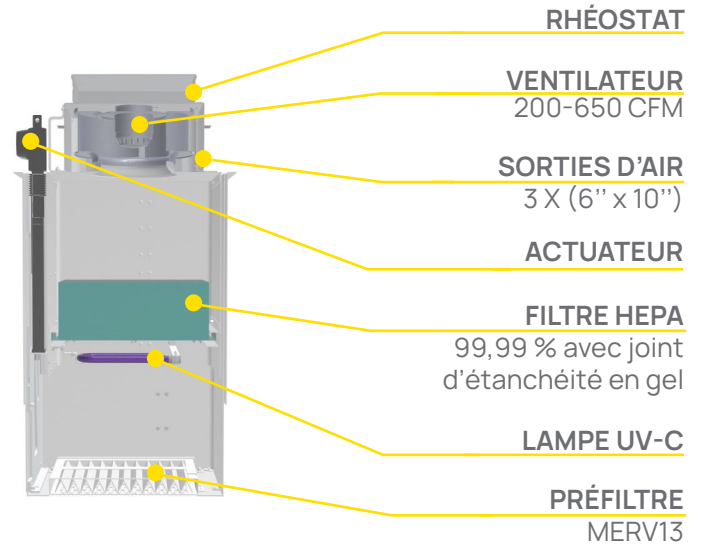
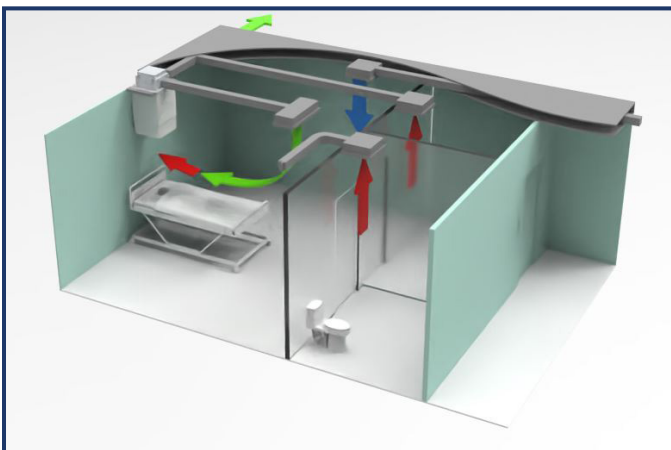


HEPACROWN N/P: HC

Le HepaCrown est une colonne rétractable spécialement conçue pour les chambres d'isolement d'hôpital pour patients contagieux. Non seulement il crée un environnement de pression négative conforme au code, mais sa captation à la source limite également la propagation des aérosols (COVID-19) dans la pièce en utilisant la filtration HEPA et la décontamination UV-C.



- **Monté au plafond**
- **Hauteur réglable**
(de 33,5" à 49,5")
- **Électricité :**
115V @ 60Hz / 1 PHASE
- **Fusible interne :**
6A
- **Poids:**
150 lbs
- **Captation à la source**
- **Filtre HEPA remplaçable**
côté pièce
- **Matériau :**
Boîtier du filtre :
Aluminium
Ancrage :
Acier inoxydable
- **Peinture antimicrobienne :**
Blanc: RAL 9003



OPTIONS

WMR

Un rhéostat mural pour contrôler la vitesse du ventilateur.

KSH

KSH.A - Une plaque murale avec interrupteur à clé et compteur horaire qui indique les heures de fonctionnement.

KSH.B - Option KSH.A avec un bouton qui permet de passer de la basse vitesse à la haute vitesse (650 CFM) lorsque nécessaire (contourne le rhéostat) et augmente le nombre de CAH.

RCP

Manomètre mural permettant une lecture de l'état du filtre HEPA.

FMS*

Permet de contrôler le HepaCrown par un moniteur de pression différentielle d'air. L'unité est conçue pour fonctionner à la vitesse définie par le rhéostat de la machine jusqu'à ce que le moniteur de pression d'air détecte une perte de pression négative. À ce moment-là le moniteur règle le HepaCrown pour qu'il fonctionne à haute vitesse (650 CFM) afin de compenser la perte de pression négative et augmente le nombre de CAH.

*Cette option n'est disponible qu'avec l'option KSH.B.

ACCESSOIRES

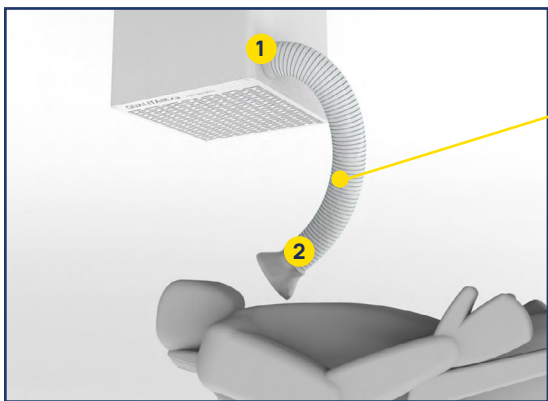
SCA

Bras de captation à la source et ventilateur (100 CFM)

A24

Moulure de plafond pour couvrir 24" x 24"

ACCESSOIRES



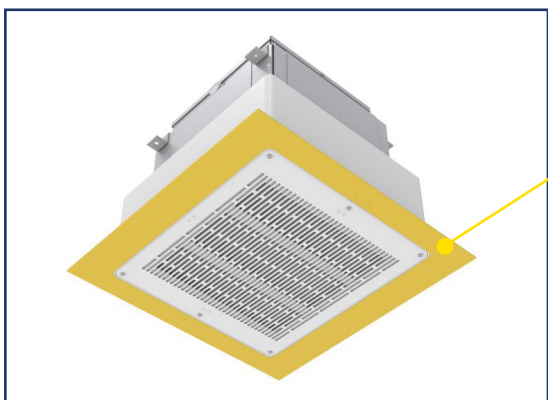
SCA : Bras de captation à la source avec ventilateur 100 CFM

Situé en aval du filtre HEPA, le bras de captation à la source permet d'intercepter les pathogènes provenant d'un patient contagieux.

Incluant:

- 1 Moteur-ventilateur de 100 CFM avec interrupteur (indépendant du ventilateur principal)
- 2 Bras capteur (6' x 4" dia. - Peut être coupé à la longueur désirée)

Disponible avec : HC, HC-F, HC-P

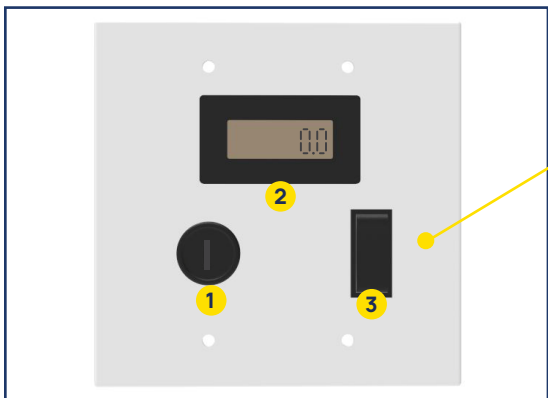


A24 : Moulure de plafond pour couvrir 24" x 24"

Lorsque l'espace n'est pas un facteur, la moulure A24 facilite l'installation des tuiles de plafond en conservant des dimensions standard.

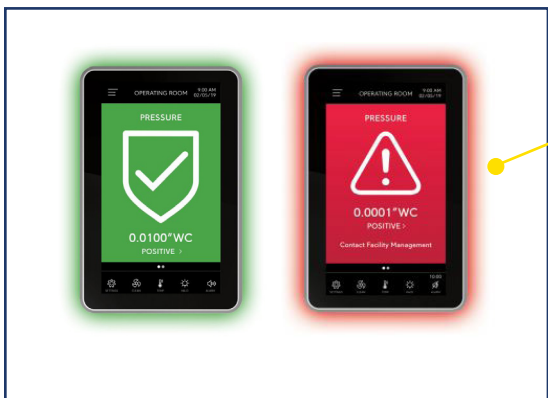
Elle permet également d'abaisser le moteur-ventilateur lorsque l'espace au-dessus du plafond suspendu est limité.

Disponible avec : HC, HC-F, HC-MINI, 600C, 350C



KSH : Interrupteur à clé avec compteur horaire

Plaque murale avec interrupteur à clé 1 et compteur d'heures 2 qui indique les heures de fonctionnement. Peut également être équipé d'un bouton 3 qui permet de passer de la basse vitesse à la haute vitesse lorsque nécessaire et d'augmenter le nombre de CAH.



FMS : Moniteur de pression différentielle

Moniteur avec alarme sonore et visuelle qui fait basculer l'appareil à haute vitesse lorsqu'une perte de pression négative est détectée. Aussitôt que la pression négative rétablie, l'appareil repasse automatiquement en basse vitesse.