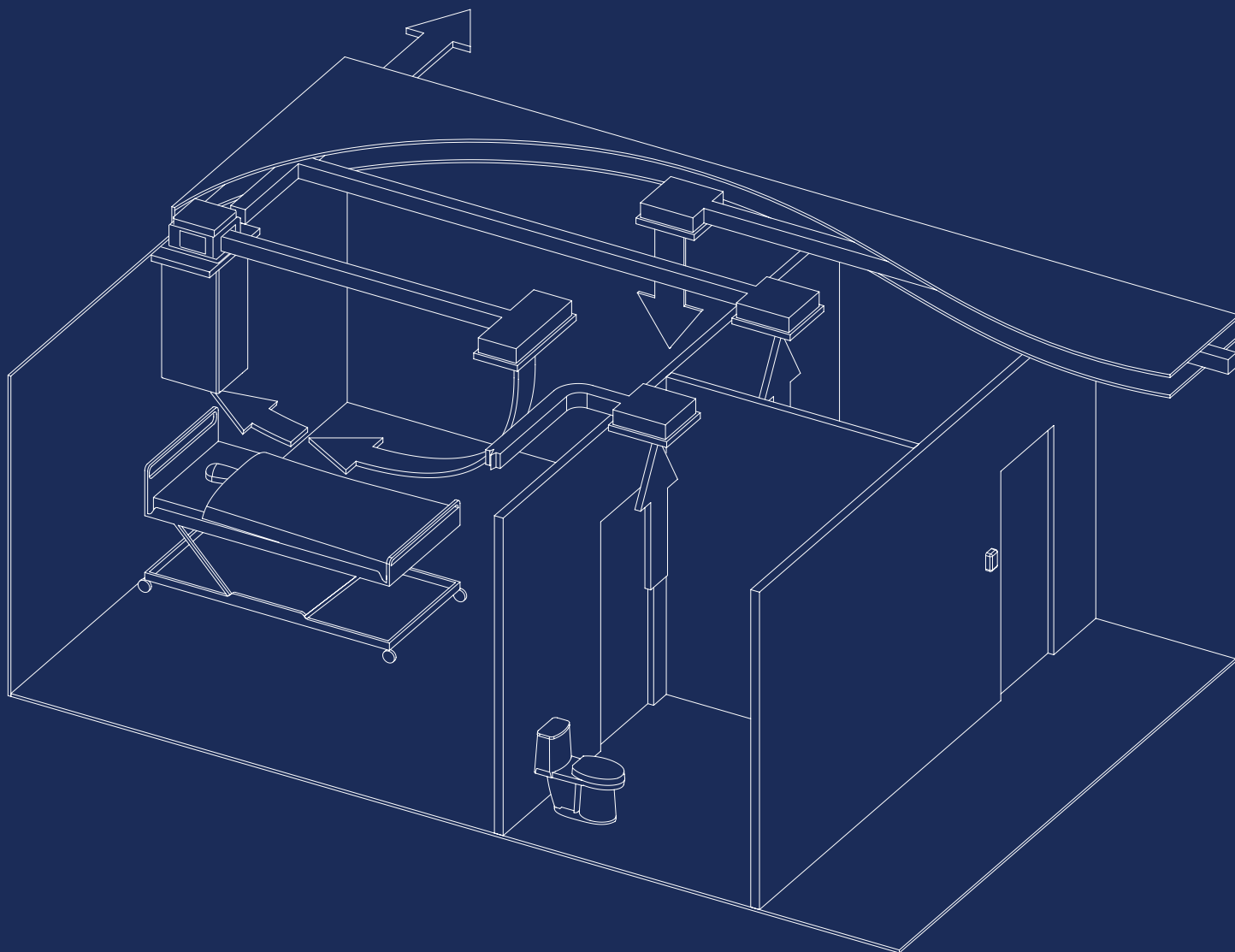


CHAMBRES D'ISOLEMENT

Qu'elle soit permanente ou temporaire, convertissez facilement une chambre de patient existante en une chambre d'isolement sous pression négative rencontrant les normes applicables.



QUALITAIR

@ info@qualitair.ca
www.qualitair.ca
1-877-444-8012

CONCEPT

Convertissez une chambre de patient standard en une chambre d'isolement à pression négative permanente en une journée pour une fraction du coût habituel.

Les systèmes de filtration HEPA pour chambres d'isolement de Qualitair permettent de mettre la chambre en pression négative lorsque cela est nécessaire. ¹ Le rideau d'air et la captation à la source ² limiteront également la propagation des aérosols (COVID-19) dans la pièce. ³

Equipé d'un filtre HEPA certifié 99,99% et d'une lampe UV-C germicide, l'unité principale ⁴ renvoie 50% de l'air à l'extérieur afin de créer une pression négative et 50% en recirculation* permettant d'obtenir le nombre de CAH requis tout en limitant la dépense énergétique. ⁵

* Il est possible d'évacuer ou de recirculer 100% de l'air.

En cas de perte de pression négative, le contrôleur de pression ambiante ⁶ émet une alarme sonore et visuelle et envoie un signal au moteur-ventilateur, le faisant passer en haute vitesse afin de pour:

- A** Augmenter le volume d'air évacué.
- B** Augmenter la vitesse du rideau d'air et le nombre de CAH.
- C** Limiter la dispersion des contaminants en augmentant le volume d'air aspiré.

Dès que la pression négative est retrouvée, l'appareil repasse automatiquement en basse vitesse.

Qualitair recommande l'utilisation de HepaNet ou HepaCrown comme appareil principal et propose également plusieurs plafonniers HEPA pour les antichambres, salles de bains et autres endroits où l'espace est plus limité. ⁷

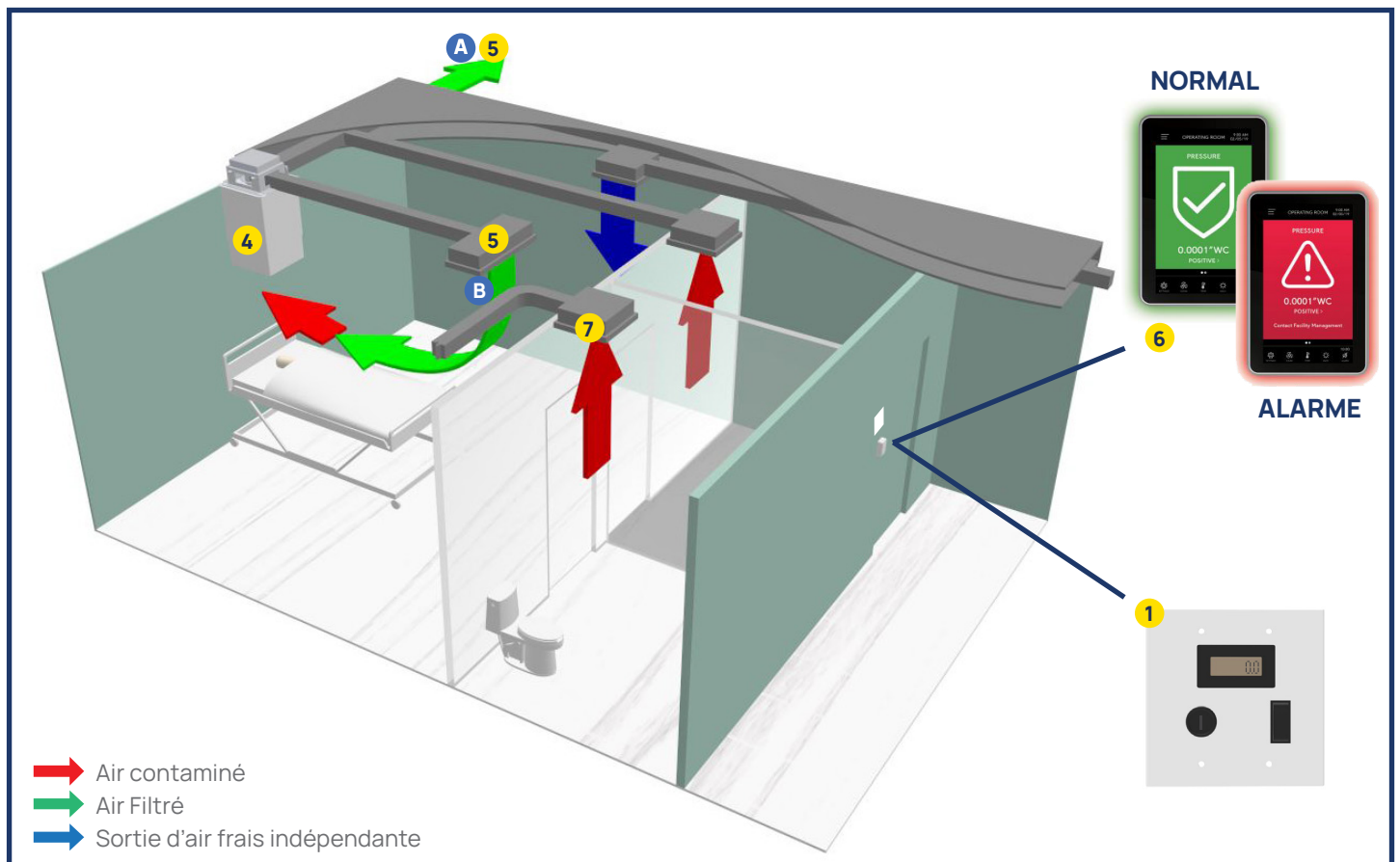
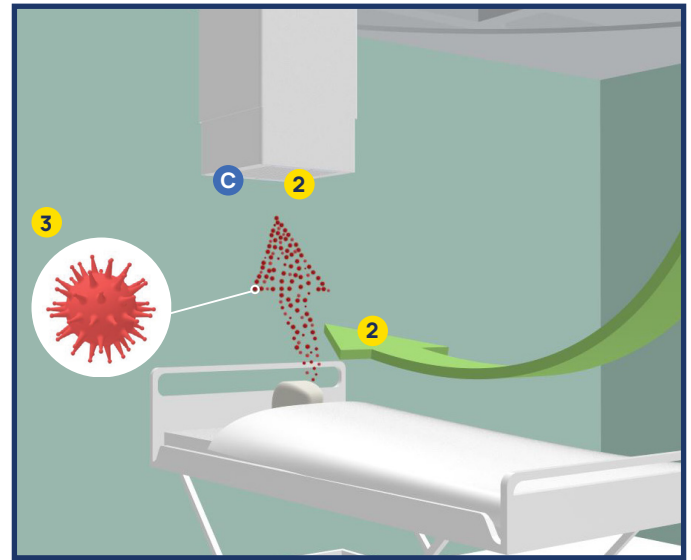


TABLE DES MATIÈRES

CHAMBRES D'ISOLEMENT

HEPACROWN	4
HEPACROWN F	5
HEPANET	6
HEPACROWN MINI	7
Q600C	8
Q350C	9
Q100C	10

CHAMBRES D'ISOLEMENT TEMPORAIRE

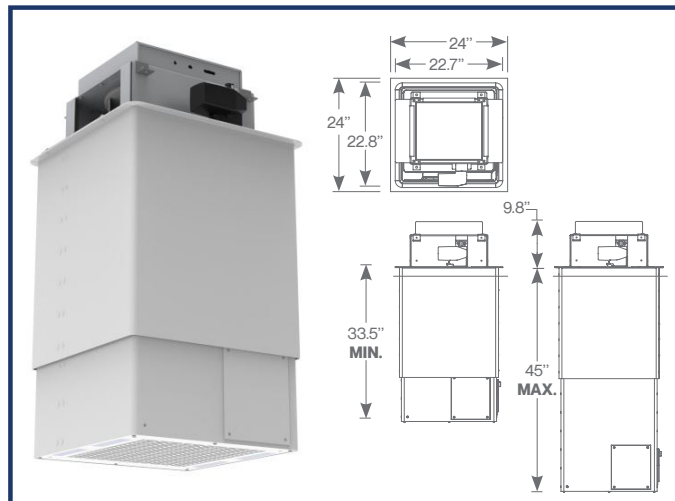
HEPACROWN MOBILE	11
SIP-PIC	12
HEPANOMAD	13

ACCESSOIRES

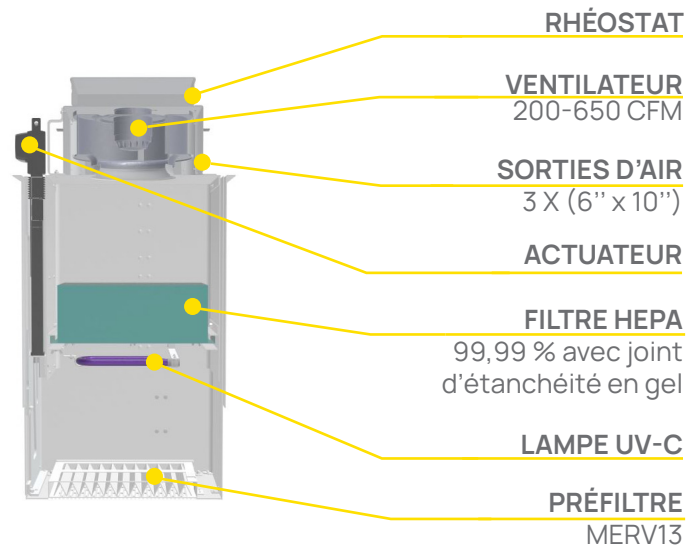
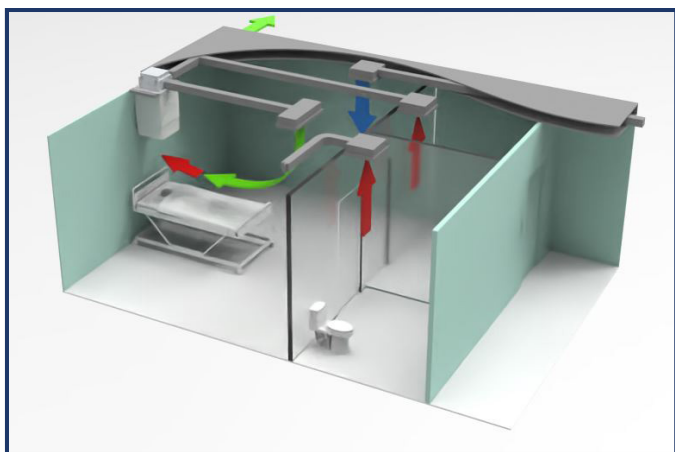
ACCESSOIRES	14
-------------	----

HEPACROWN N/P: HC

Le HepaCrown est une colonne rétractable spécialement conçue pour les chambres d'isolement d'hôpital pour patients contagieux. Non seulement il crée un environnement de pression négative conforme au code, mais sa captation à la source limite également la propagation des aérosols (COVID-19) dans la pièce en utilisant la filtration HEPA et la décontamination UV-C.



- **Monté au plafond**
- **Hauteur réglable**
(de 33,5" à 49,5")
- **Électricité :**
115V @ 60Hz / 1PHASE
- **Fusible interne :**
6A
- **Poids:**
150 lbs
- **Captation à la source**
- **Filtre HEPA remplaçable**
côté pièce
- **Matériau :**
Boîtier du filtre :
Aluminium
Ancrage :
Acier inoxydable
- **Peinture antimicrobienne :**
Blanc: RAL 9003



OPTIONS

WMR

Un rhéostat mural pour contrôler la vitesse du ventilateur.

KSH

KSH.A - Une plaque murale avec interrupteur à clé et compteur horaire qui indique les heures de fonctionnement.

KSH.B - Option KSH.A avec un bouton qui permet de passer de la basse vitesse à la haute vitesse (650 CFM) lorsque nécessaire (contourne le rhéostat) et augmente le nombre de CAH.

RCP

Manomètre mural permettant une lecture de l'état du filtre HEPA.

FMS*

Permet de contrôler le HepaCrown par un moniteur de pression différentielle d'air. L'unité est conçue pour fonctionner à la vitesse définie par le rhéostat de la machine jusqu'à ce que le moniteur de pression d'air détecte une perte de pression négative. À ce moment-là le moniteur règle le HepaCrown pour qu'il fonctionne à haute vitesse (650 CFM) afin de compenser la perte de pression négative et augmente le nombre de CAH.

*Cette option n'est disponible qu'avec l'option KSH.B.

ACCESSOIRES

SCA

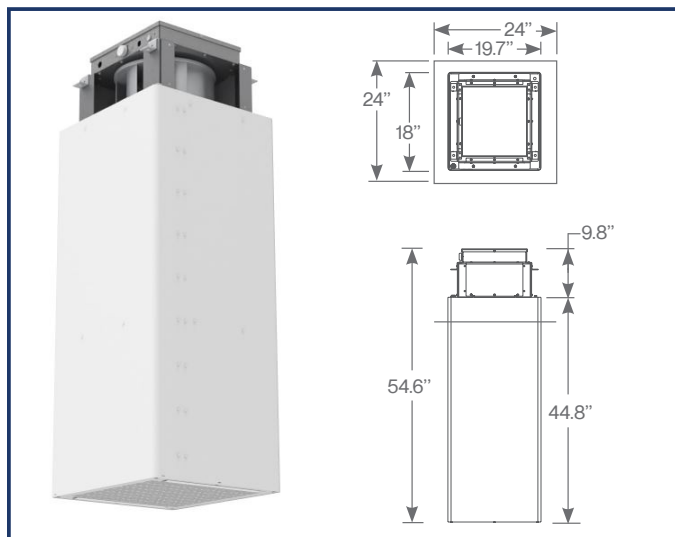
Bras de captation à la source et ventilateur (100 CFM)

A24

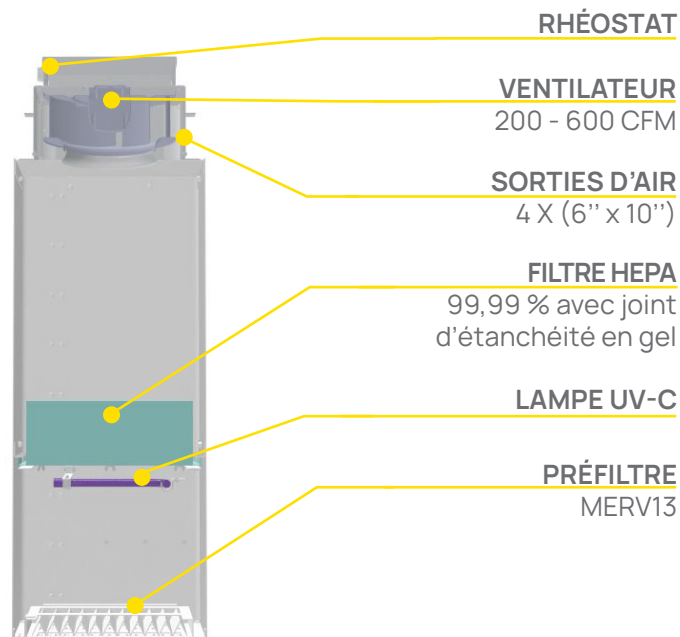
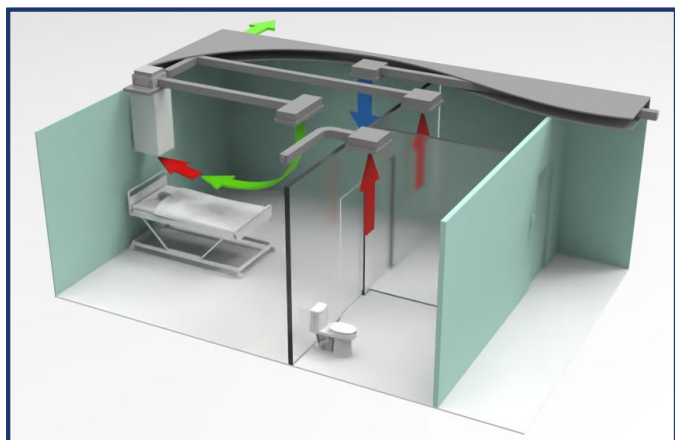
Moulure de plafond pour couvrir 24" x 24"

HEPACROWN F N/P: HC-F

Le HepaCrown F est une colonne non rétractable spécialement conçue pour les chambres d'isolement d'hôpital pour patients contagieux. Non seulement il crée un environnement de pression négative conforme au code mais sa captation à la source limite également la propagation des aérosols (COVID-19) dans la pièce en utilisant la filtration HEPA et la décontamination UV-C.



- **Monté au plafond**
- **Filtre HEPA remplaçable côté pièce**
- **Électricité :**
115V @ 60Hz / 1PHASE
- **Fusible interne :**
5A
- **Poids:**
90lbs
- **Captation à la source**
- **Matériaux :**
Boîtier du filtre : Aluminium
Ancrage : Acier inoxydable
- **Peinture antimicrobienne :**
Blanc: RAL 9003



OPTIONS

WMR

Un rhéostat mural pour contrôler la vitesse du ventilateur.

KSH

KSH.A - Une plaque murale avec interrupteur à clé et compteur horaire qui indique les heures de fonctionnement.

KSH.B - Option KSH.A avec un bouton qui permet de passer de la basse vitesse à la haute vitesse (650 CFM) lorsque nécessaire (contourne le rhéostat) et augmente le nombre de CAH.

RCP

Manomètre mural permettant une lecture de l'état du filtre HEPA.

FMS*

Permet de contrôler le HepaCrown F par un moniteur de pression différentielle d'air. L'unité est conçue pour fonctionner à la vitesse définie par le rhéostat de la machine jusqu'à ce que le moniteur de pression d'air détecte une perte de pression négative. À ce moment-là le moniteur règle le HepaCrown F pour qu'il fonctionne à haute vitesse (650 CFM) afin de compenser la perte de pression négative et augmente le nombre de CAH.

*Cette option n'est disponible qu'avec l'option KSH.B.

ACCESSOIRES

SCA

Bras de captation à la source et ventilateur (100 CFM)

A24

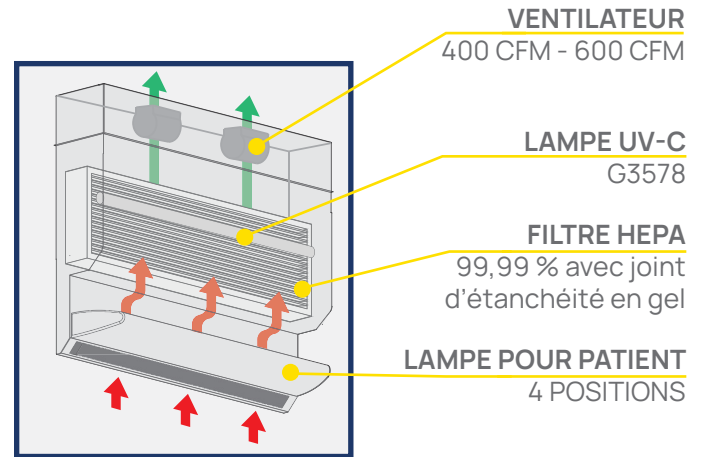
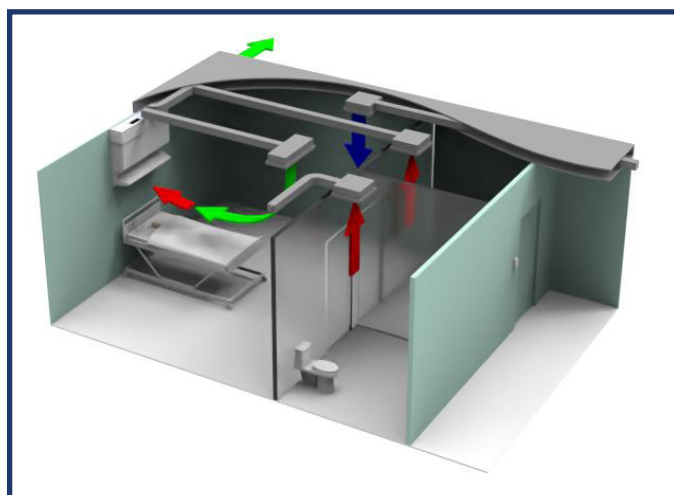
Moulure de plafond pour couvrir 24" x 24"

HEPANET N/P: HN-Q

Si l'espace au plafond est limité, le HepaNet mural peut vous aider. Non seulement il crée un environnement de pression négative conforme aux normes mais son captage à la source limite également la propagation des aérosols (COVID-19) dans la pièce grâce à la filtration HEPA et à la décontamination UV-C. Installé juste au-dessus du lit du patient, le HN-Q est également équipé d'une lampe patient à 4 positions.

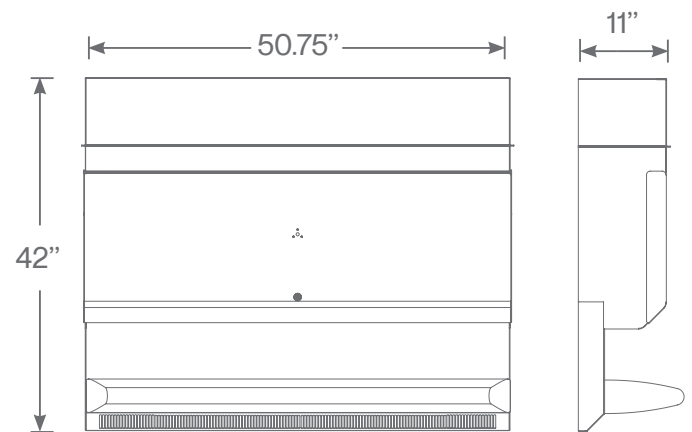


- **Captation à la source**
- **Électricité :**
115V @ 60Hz / 1PHASE
- **Fusible interne :**
5A
- **Poids:**
125lbs
- **Filtre HEPA remplaçable côté pièce**
- **Matériau :**
Aluminium
- **Peinture antimicrobienne :**
Blanc : RAL 9003



➔ Air contaminé

➔ Air filtré



OPTIONS

KSH.B - Une plaque murale avec interrupteur à clé et compteur horaire qui indique les heures de fonctionnement. Le KSH.B est aussi équipé d'un bouton qui permet de passer de la basse vitesse à la haute vitesse (400-600 CFM) lorsque nécessaire et augmente le nombre de CAH.

FMS*

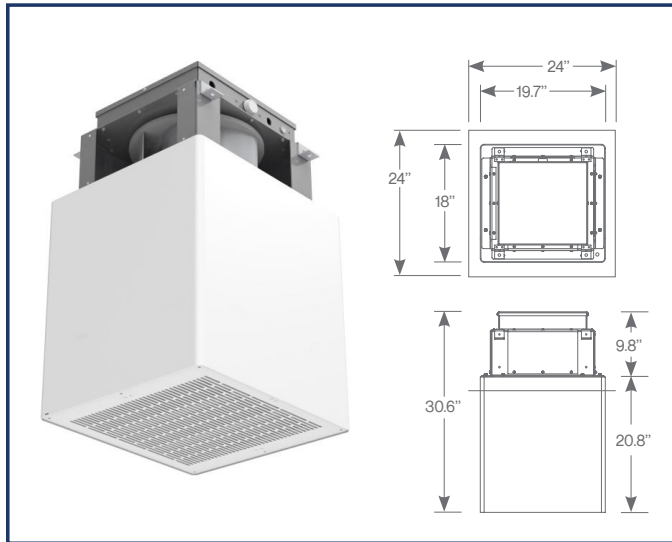
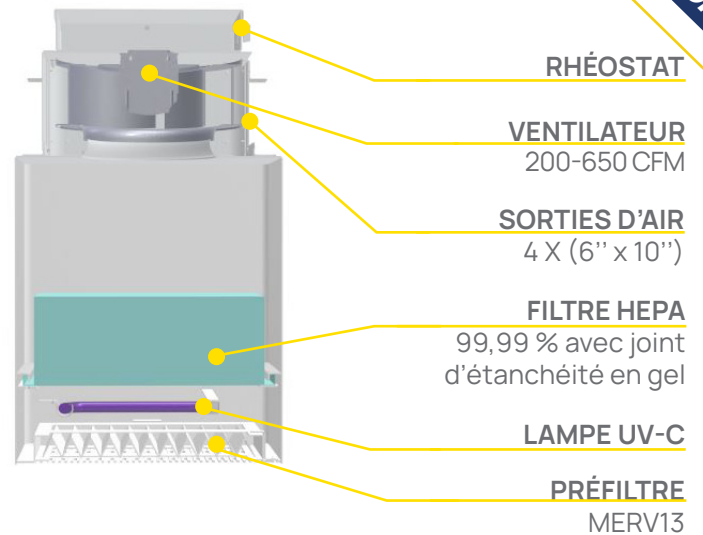
Permet de contrôler le HepaNet par un moniteur de pression différentielle d'air. L'unité est conçue pour fonctionner à 400 CFM à basse vitesse. Si le moniteur de pression d'air détecte une perte de pression négative il règle le HepaNet pour fonctionner à une vitesse plus élevée (600 CFM) afin de compenser la perte de pression négative et augmente le nombre de CAH.

*Cette option n'est disponible qu'avec l'option KSH.B.

HEPACROWN MINI N/P: HC-MINI

BIENTÔT DISPONIBLE

Conçu pour les petits espaces ou lorsqu'un captage à la source n'est pas nécessaire, le HepaCrown Mini est un purificateur d'air HEPA à profil bas conçu pour s'insérer dans une tuile de plafond de 24" x 24". En utilisant la filtration HEPA et la décontamination UV-C, il élimine les micro-contaminants en suspension dans l'air tels que le COVID-19. Les applications typiques comprennent les antichambres, les salles d'isolement et d'examen, les salles d'attente et les salles de procédure. Une fois que l'air a traversé le filtre HEPA à 99,99 % il peut être soit recirculé dans la pièce, soit évacué afin de créer une pression négative.



- **Monté au plafond**
- **Électricité :**
115V @ 60Hz / 1PHASE
- **Fusible interne :**
5A
- **Poids:**
55 lbs
- **Filtre HEPA remplaçable côté pièce**
- **Matériaux :**
Boîtier du filtre : Aluminium
Ancrage : Acier inoxydable
- **Peinture antimicrobienne :**
Blanc : RAL 9003

OPTIONS

WMR

Un rhéostat mural pour contrôler la vitesse du ventilateur.

KSH

KSH.A - Une plaque murale avec interrupteur à clé et compteur horaire qui indique les heures de fonctionnement.

KSH.B - Option KSH.A avec un bouton qui permet de passer de la basse vitesse à la haute vitesse (650 CFM) lorsque nécessaire (contourne le rhéostat) et augmente le nombre de CAH.

RCP

Manomètre mural permettant une lecture de l'état du filtre HEPA.

FMS*

Permet de contrôler le HepaCrown Mini par un moniteur de pression différentielle d'air. L'unité est conçue pour fonctionner à la vitesse définie par le rhéostat de la machine jusqu'à ce que le moniteur de pression d'air détecte une perte de pression négative. À ce moment-là le moniteur règle le HepaCrown Mini pour qu'il fonctionne à haute vitesse (650 CFM) afin de compenser la perte de pression négative et augmente le nombre de CAH.

*Cette option n'est disponible qu'avec l'option KSH.B.

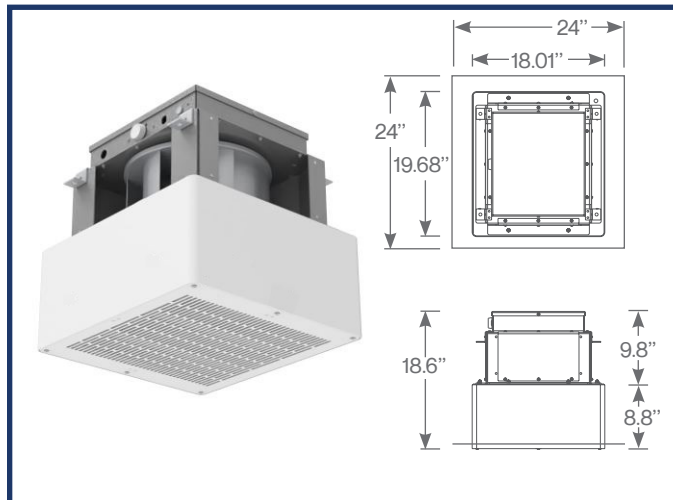
ACCESSOIRE

A24

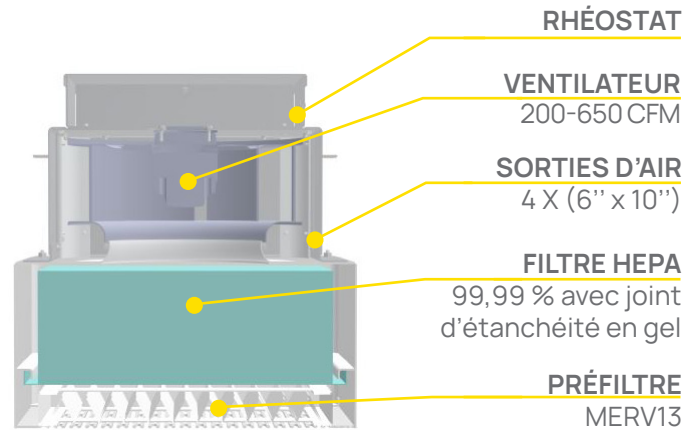
Moulure de plafond pour couvrir 24" x 24"

Q600C N/P: Q600C

Le Q600C est conçu pour s'insérer dans une tuile de plafond de 24" x 24". Il élimine les micro-contaminants en suspension dans l'air tels que le COVID-19. Les applications typiques comprennent les antichambres, les salles d'isolement et d'examen, les salles d'attente et les salles de procédure. Une fois que l'air a traversé le filtre HEPA à 99,99 % il peut être soit recirculé dans la pièce, soit évacué afin de créer une pression négative.



- **Monté au plafond**
- **Électricité :**
115V @ 60Hz / 1PHASE
- **Fusible interne :**
5A
- **Poids:**
55 lbs
- **Filtre HEPA remplaçable côté pièce**
- **Matériaux :**
Boîtier du filtre :
Aluminium
Ancrage :
Acier inoxydable
- **Peinture antimicrobienne :**
Blanc : RAL 9003



OPTIONS

WMR

Un rhéostat mural pour contrôler la vitesse du ventilateur.

KSH

KSH.A - Une plaque murale avec interrupteur à clé et compteur horaire qui indique les heures de fonctionnement.

KSH.B - Option KSH.A avec un bouton qui permet de passer de la basse vitesse à la haute vitesse (650 CFM) lorsque nécessaire (contourne le rhéostat) et augmente le nombre de CAH.

RCP

Manomètre mural permettant une lecture de l'état du filtre HEPA.

FMS*

Permet de contrôler le Q600C par un moniteur de pression différentielle d'air. L'unité est conçue pour fonctionner à la vitesse définie par le rhéostat de la machine jusqu'à ce que le moniteur de pression d'air détecte une perte de pression négative. À ce moment-là le moniteur règle le Q600C pour qu'il fonctionne à haute vitesse (650 CFM) afin de compenser la perte de pression négative et augmente le nombre de CAH.

*Cette option n'est disponible qu'avec l'option KSH.B.

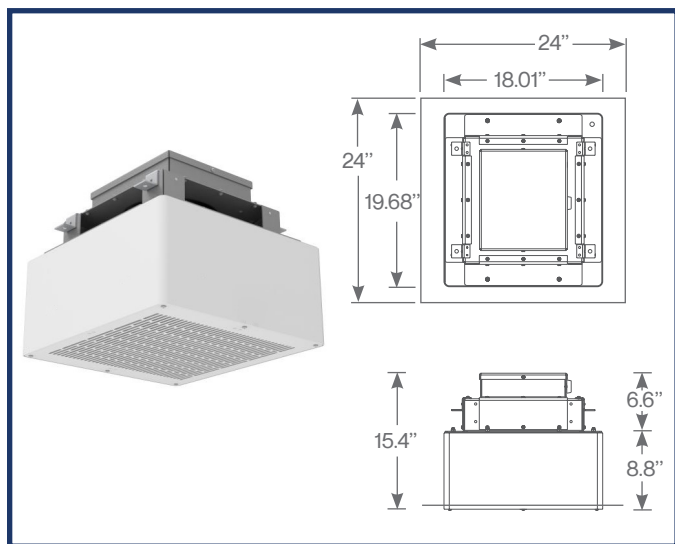
ACCESSOIRE

A24

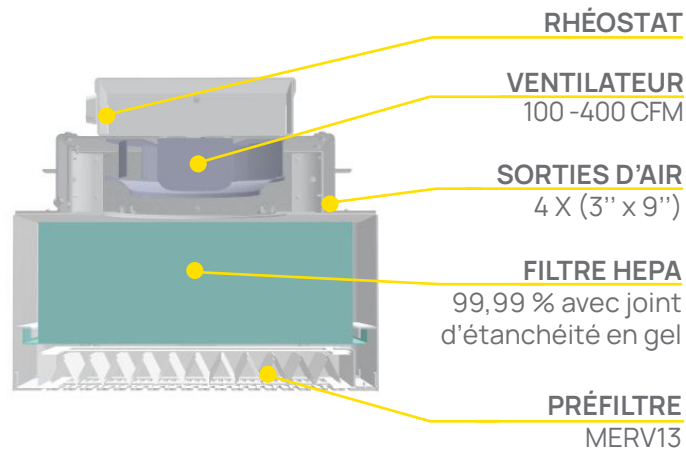
Moulure de plafond pour couvrir 24" x 24"

Q350C N/P: Q350C

Le Q350C est conçu pour s'insérer dans une tuile de plafond de 24" x 24". Il élimine les micro-contaminants en suspension dans l'air tels que le COVID-19. Les applications typiques comprennent les antichambres, les salles d'isolement et d'examen, les salles d'attente et les salles de procédure. Une fois que l'air a traversé le filtre HEPA à 99,99 % il peut être soit recirculé dans la pièce, soit évacué afin de créer une pression négative.



- **Monté au plafond**
- **Électricité :**
115V @ 60Hz / 1PHASE
- **Fusible interne :**
3A
- **Poids:**
45 lbs
- **Filtre HEPA remplaçable côté pièce**
- **Matériaux :**
Boîtier du filtre : Aluminium
Ancrage : Acier inoxydable
- **Peinture antimicrobienne :**
Blanc : RAL 9003



OPTIONS

WMR

Un rhéostat mural pour contrôler la vitesse du ventilateur.

KSH

KSH.A - Une plaque murale avec interrupteur à clé et compteur horaire qui indique les heures de fonctionnement.

KSH.B - Option KSH.A avec un bouton qui permet de passer de la basse vitesse à la haute vitesse (400 CFM) lorsque nécessaire (contourne le rhéostat) et augmente le nombre de CAH.

RCP

Manomètre mural permettant une lecture de l'état du filtre HEPA.

FMS*

Permet de contrôler le Q350C par un moniteur de pression différentielle d'air. L'unité est conçue pour fonctionner à la vitesse définie par le rhéostat de la machine jusqu'à ce que le moniteur de pression d'air détecte une perte de pression négative. À ce moment-là le moniteur règle le Q350C pour qu'il fonctionne à haute vitesse (400 CFM) afin de compenser la perte de pression négative et augmente le nombre de CAH.

*Cette option n'est disponible qu'avec l'option KSH.B.

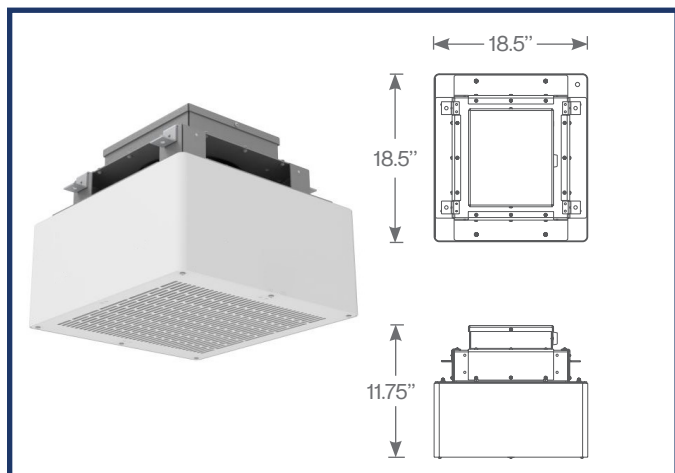
ACCESSOIRE

A24

Moulure de plafond pour couvrir 24" x 24"

Q100C N/P: Q100C

Le Q100C est conçu pour s'insérer dans une tuile de plafond de 24" x 24". Il élimine les micro-contaminants en suspension dans l'air tels que le COVID-19. Les applications typiques comprennent les antichambres, les salles de bain et les salles d'attente. Une fois que l'air a traversé le filtre HEPA à 99,99 % il peut être soit recirculé dans la pièce, soit évacué afin de créer une pression négative.

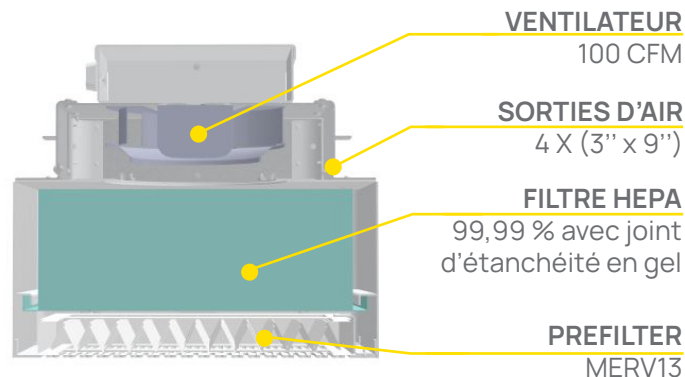


● **Monté au plafond**

● **Fusible interne :**
3A

● **Électricité :**
115V @ 60Hz / 1PHASE

● **Poids:**
45 lbs



OPTIONS

KSH.A - Une plaque murale avec interrupteur à clé et compteur horaire qui indique les heures de fonctionnement.

RCP

Manomètre mural permettant une lecture de l'état du filtre HEPA.

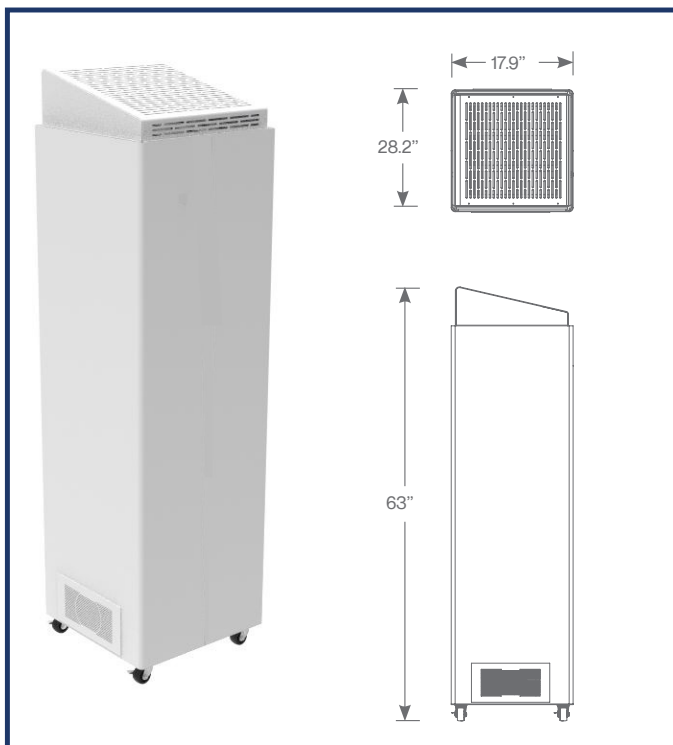
● **Filtre HEPA remplaçable côté pièce**

● **Peinture antimicrobienne :**
Blanc : RAL 9003

● **Matériaux :**
Boîtier du filtre :
Aluminium
Ancrage :
Acier inoxydable

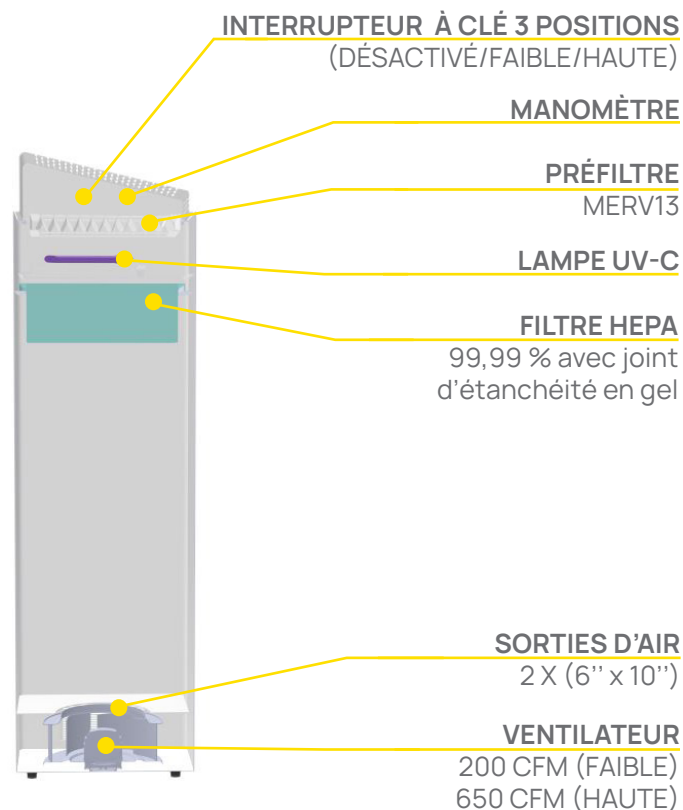
HEPACROWN P N/P: HC-P

Le HepaCrown P est un purificateur d'air portable conçu pour éliminer les micro-contaminants en suspension dans l'air et résister aux rigueurs d'une utilisation quotidienne dans les établissements de santé. L'appareil combine un préfiltre MERV13, une lampe UV-C et un filtre HEPA à 99,99 % pour assurer une purification optimale de l'air. Une fois que l'air a traversé le filtre HEPA à 99,99 % il peut être soit recirculé dans la pièce, soit évacué afin de créer une pression négative.



- **Mobile**
- **Électricité :**
115V @ 60Hz / 1PHASE
- **Fusible interne :**
5A
- **Filtre HEPA remplaçable côté pièce**
- **Matériaux :**
Boîtier du filtre :
Aluminium
Ancrage :
Acier inoxydable
- **Peinture antimicrobienne :**
Blanc : RAL 9003

BIENTÔT DISPONIBLE



ACCESSOIRE

SCA
Bras de captation à la source et ventilateur (100 CFM)

Le SIP-PIC permet l'isolement très rapide (en quelques secondes) d'un patient potentiellement contagieux. Il peut aussi être utilisé pour l'administration de traitements ou de médicaments en aérosol.



SPÉCIFICATIONS

Débit d'air :
300 CFM

Préfiltre :
MERV8

Électricité :
120V @ 60Hz / 1PHASE

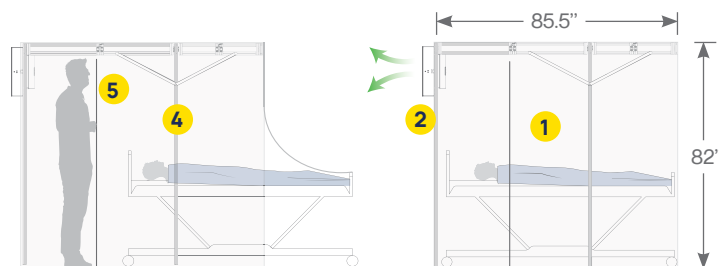
Filtre HEPA :
HEPA certifié à 99,99 %

Fusible interne :
3A

Matériaux :
Structure : Aluminium
Cabine : Vinyle transparent

Dimensions :
85,5" Lx 55" Lx 82" H
(extensionné)
19" Lx 55" Lx 82" H (rétracté)

- 1 Sous pression négative (0.1 wc)
- 2 Ventilateur HEPA 99,99 % de 300 CFM
- 3 Panneaux transparents de 0,5 mm
- 4 Structure en aluminium
- 5 Accès rapide au patient par les portes latérales



UTILISATION

- Isolement de patients contagieux (COVID-19, Tuberculose, SRAS, etc.)
- Création d'antichambres temporaires
- Thérapie respiratoire
- Cabine de traitement aérosol
- Endoscopie
- Écoles
- Cliniques mobiles de dépistage (arénas, centres de congrès, etc.)

OPTION

HepaNomad BP

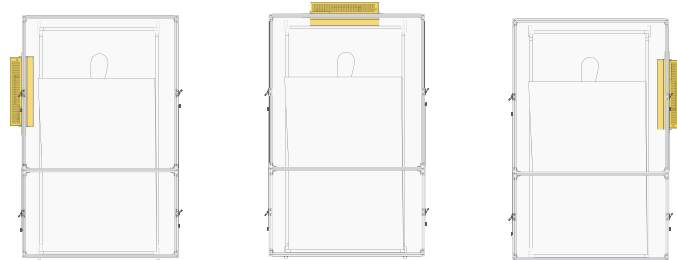
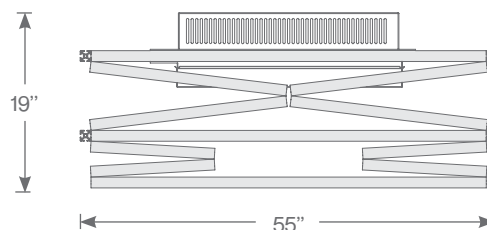
Ventilateur HEPA fonctionnant à batterie avec plus de 16 heures d'autonomie.

ACCESSOIRE

SPC

Chariot de transport de 24" x 48".

STRUCTURE RÉTRACTABLE



- 3 Panneaux modulaires permettant de changer l'emplacement des portes et du ventilateur.

HEPANOMAD N/P: NMD

Initialement conçu pour le HepaZone, le HepaNomad peut également être utilisé seul pour les antichambres, les salles d'isolement et d'examen, les salles d'attente et les salles de procédure.



- Alimenté par batterie (Modèle BP seulement)
- 300 CFM
- Fonctionne également sur une alimentation standard de 120V
- Filtre HEPA certifié à 99,99 %
- Garantie de 3 ans

SPÉCIFICATIONS

Débit d'air :
300 CFM

Électricité :
120V @ 60Hz / 1PHASE

Fusible interne :
3A

Dimensions:
8.75" L x 18" W x 29" H

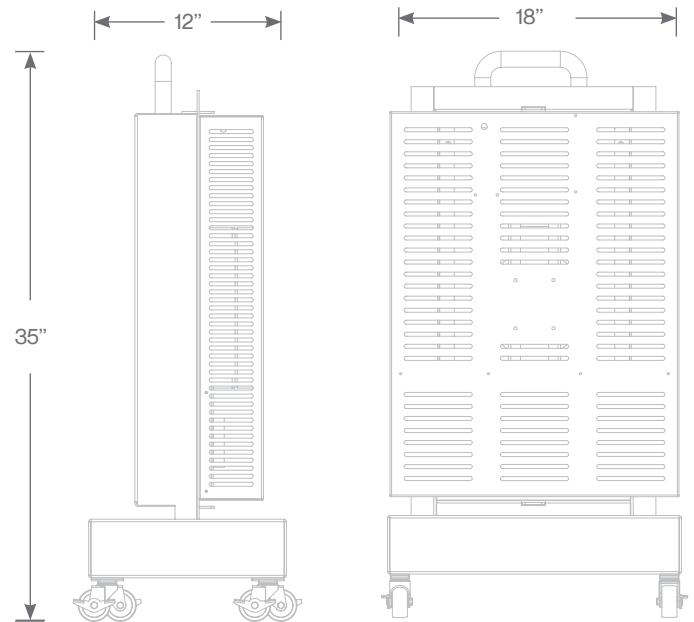
Poids:
60 lbs

Préfiltre :
MERV8

Filtre HEPA:
HEPA certifié à 99,99 %

Matériau:
Aluminium

Peinture antimicrobienne :
Blanc : RAL 9003
Jaune : RAL 1003



OPTIONS

BP

Alimenté par batterie avec plus de 16 heures d'autonomie.

NB

Sans batterie.

Couleur

W: Blanc

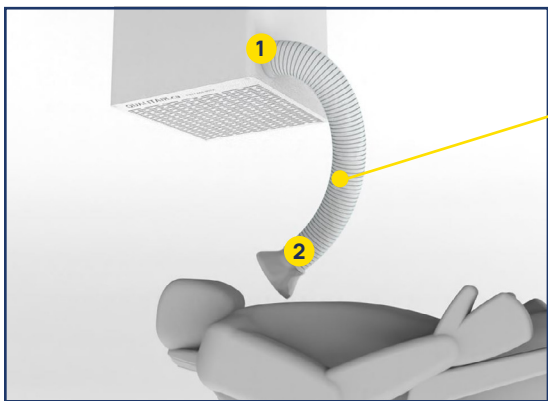
Y: Jaune

ACCESSOIRE

MB

Base mobile pour une utilisation autonome

ACCESSOIRES



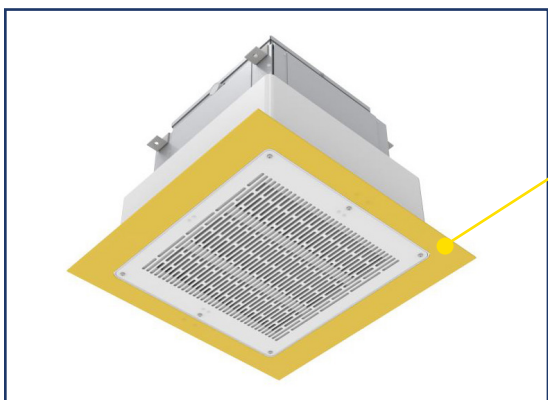
SCA : Bras de captation à la source avec ventilateur 100 CFM

Situé en aval du filtre HEPA, le bras de captation à la source permet d'intercepter les pathogènes provenant d'un patient contagieux.

Incluant:

- 1 Moteur-ventilateur de 100 CFM avec interrupteur (indépendant du ventilateur principal)
- 2 Bras capteur (6' x 4" dia. - Peut être coupé à la longueur désirée)

Disponible avec : HC, HC-F, HC-P

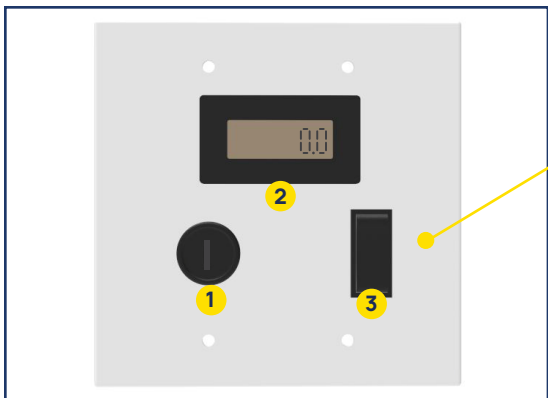


A24 : Moulure de plafond pour couvrir 24" x 24"

Lorsque l'espace n'est pas un facteur, la moulure A24 facilite l'installation des tuiles de plafond en conservant des dimensions standard.

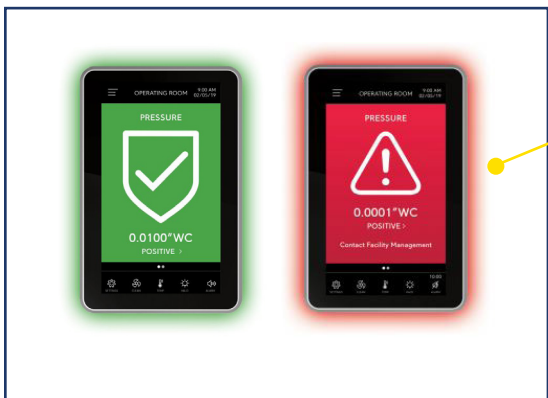
Elle permet également d'abaisser le moteur-ventilateur lorsque l'espace au-dessus du plafond suspendu est limité.

Disponible avec : HC, HC-F, HC-MINI, 600C, 350C



KSH : Interrupteur à clé avec compteur horaire

Plaque murale avec interrupteur à clé 1 et compteur d'heures 2 qui indique les heures de fonctionnement. Peut également être équipé d'un bouton 3 qui permet de passer de la basse vitesse à la haute vitesse lorsque nécessaire et d'augmenter le nombre de CAH.



FMS : Moniteur de pression différentielle

Moniteur avec alarme sonore et visuelle qui fait basculer l'appareil à haute vitesse lorsqu'une perte de pression négative est détectée. Aussitôt que la pression négative rétablie, l'appareil repasse automatiquement en basse vitesse.