

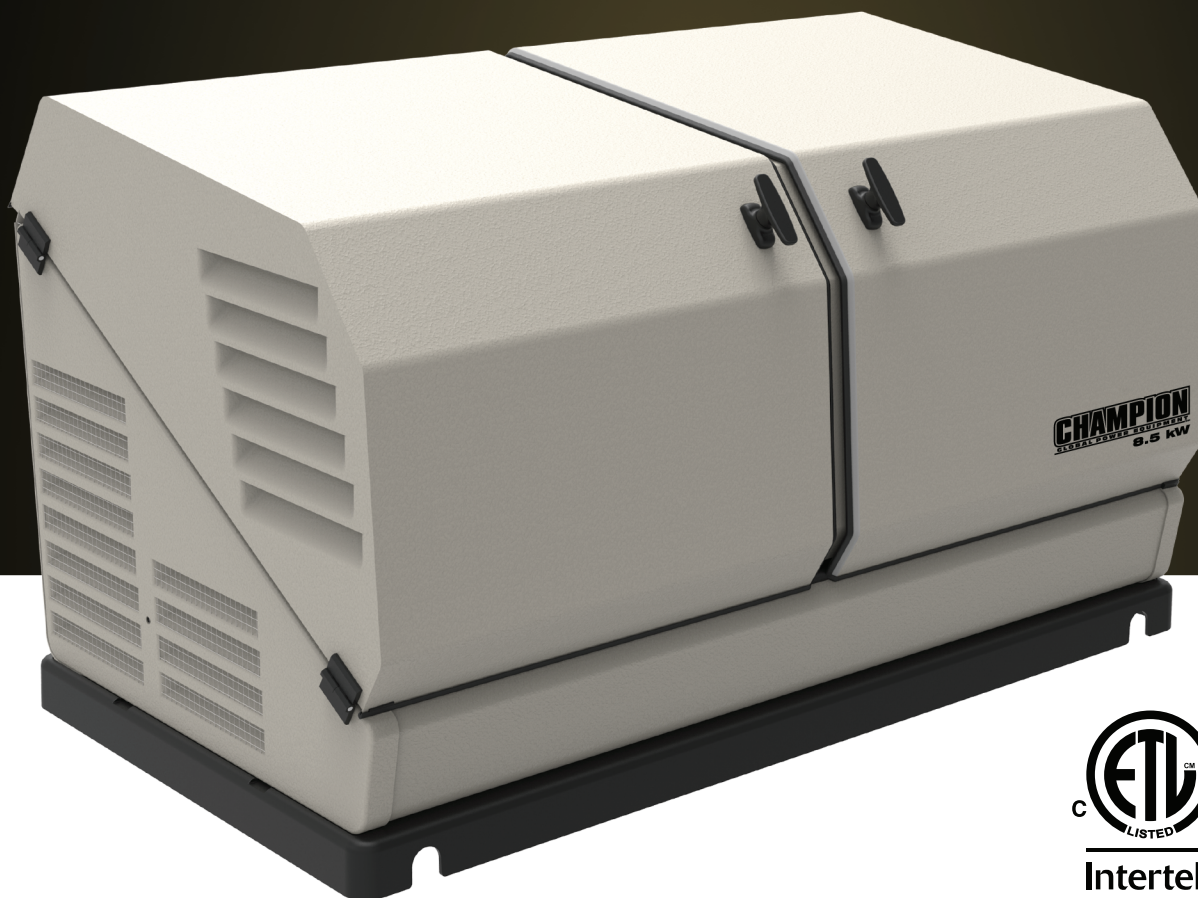
CHAMPION
GLOBAL POWER EQUIPMENT

Manuel de l'opérateur

Génératrice résidentielle de secours

8,5 kW

NUMÉRO DE MODÈLE 100199



DANGER : Non destiné pour usage lors de situations critiques vitales

REV 100199-20210208

DANGER : La génératrice doit être installée et fonctionner à l'extérieur seulement

www.championpowerequipment.com

PROTÉGEZ VOTRE INVESTISSEMENT!

Enregistrez votre produit pour recevoir

**10 ANS
DE GARANTIE
GRATUIT**

Estimé à 699\$



www.championpowerequipment.com/HSB-offer

DE PLUS, OBTENEZ UN T-SHIRT GRATUIT!

En échange d'une évaluation honnête et d'une évaluation de votre produit Champion, nous vous donnerons un t-shirt gratuit!



CONDITIONS D'INSCRIPTION

- Nom et prénom
- Adresse du lieu d'installation
- Numéro de téléphone
- Courriel
- Taille du t-shirt
- Numéro de modèle complet*
(génératrice + commutateur de transfert automatique)
- Numéro de série de la génératrice
- Date d'achat



OFFRE PROMOTIONNELLE VALABLE POUR L'ACHAT D'UNE GÉNÉRATRICE DOMESTIQUE PAR MÉNAGE. VEUILLEZ PRÉVOIR JUSQU'À 15 JOURS OUVRABLES AU TOTAL POUR LA VÉRIFICATION DE VOTRE INSCRIPTION ET L'ENVOI DES ARTICLES GRATUITS. VOTRE GARANTIE DE 10 ANS EST ACTIVÉE IMMÉDIATEMENT APRÈS L'ENREGISTREMENT DU PRODUIT SUR NOTRE SITE WEB.

*LE NUMÉRO DE MODÈLE COMPLET SE TROUVE SUR LE TICKET DE CAISSE.

AVERTISSEMENT

Cancer et Troubles de l'appareil reproducteur – www.P65Warnings.ca.gov

DÉNIS DE RESPONSABILITÉ

Toutes les informations, illustrations et spécifications incluses dans ce manuel sont basées sur les plus récentes informations disponibles au moment de la publication. Les illustrations utilisées dans ce manuel sont prévues pour être des vues représentatives uniquement à titre de référence. Les produits sont sujets à une politique continue de perfectionnement. En conséquence, les informations, illustrations et/ou spécifications qui servent d'explication et/ou d'exemple au titre d'un produit, service ou amélioration de l'entretien peuvent être changées à tout moment sans communication préalable.

TOUS DROITS RÉSERVÉS

Aucune partie de cette publication ne peut être reproduite ou utilisée sous quelque forme que ce soit - graphique, électronique ou mécanique, y compris les systèmes de photocopie, d'enregistrement ou de stockage et de récupération des informations - sans l'autorisation écrite de Champion Power Equipment (CPE).

**Pour des questions ou de l'assistance :
ne pas retourner le produit en entrepôt.
NOUS SOMMES LÀ POUR VOUS AIDER!**

Visitez notre site Web
www.championpowerequipment.com
pour en savoir plus :

- Info produits et mises à jour
- Bulletins techniques
- Foire aux questions
- Enregistrement du produit

– ou –

**communiquer avec notre équipe du service à la clientèle
sans frais au :
1 877 338-0999**

Ce manuel doit être utilisé avec les manuels de Champion Power Equipment (CPE) :

- Manuel d'installation, Référence 101049
- Manuel de commutateur de transfert, Référence 101111

Il est également recommandé de se reporter à la liste des documents de référence à la page 16 du Manuel d'installation.

*Nous tentons constamment d'améliorer nos produits. Par conséquent, le produit inclus peut différer légèrement de l'image sur la couverture.

TABLE DES MATIÈRES

CONTENTS

ENREGISTREMENT DU PRODUIT2

INTRODUCTION6

Génératrice résidentielle de secours6

Pièces fournies6

Informations générales, normes et codes7

SÉCURITÉ8

Définitions des symboles de sécurité8

/// Avertissements8

/// Actions obligatoires9

Risques lors de l'installation9

Avant de commencer10

Risques de fonctionnement10

Démarrage accidentel11

Dangers posés par l'oxyde de carbone11

Dangers d'électrocution12

Risques d'incendie ou d'explosion12

Risques de brûlures12

Risques d'enchevêtrement13

Dangers liés à la batterie13

Étiquettes de sécurité13

/// Étiquettes de sécurité et suspendue sur l'appareil..14

/// Emplacement de l'étiquette de sécurité et de l'étiquette de suspension15

GÉNÉRALITÉS16

Identification de composant – Génératrice de 8,5 kW.16

Identification de composant – Moteur17

Panneau de Commande17

/// Disjoncteur principal17

/// Commutateur d'exercice17

/// Réglage du temps d'activité18

/// Totalisateur horaire18

/// Module de contrôle du moteur18

/// Réinitialisation des codes d'erreur18

/// Module de contrôle d'ATS19

Chargeur de batterie20

Exigences d'émissions20

Caractéristiques21

Circuit carburant22

Exigences de la batterie22

Charge de la batterie22

Modèle et numéro de série22

OPÉRATION23

Enceinte et accès23

Liste de contrôle de prédémarrage23

Arrêter la génératrice23

ENTRETIEN24

Tableau d'entretien programmé24

Huile moteur24

/// Exigences relatives à l'huile du moteur24

/// Vérification du niveau d'huile moteur24

/// Changement de l'huile moteur25

Inspecter et nettoyer le filtre à air du moteur26

Bougie d'allumage26

Entretien de la batterie27

Protection contre la corrosion27

Entretien après immersion27

Entreposage27

Remettre en service après entreposage28

/// Pièces de moteur30

/// Boîtiers et des blocs34



TABLE DES MATIÈRES

/// Alternateur et du système d'échappement	38
/// Panneau de commande	40
/// Diagramme de câblage	42
DÉPANNAGE.....	43
Diagnostic de la génératrice d'appoint	43
INFORMATIONS ADDITIONNELLES.....	45
Identifiez et sélectionnez les circuits de relèvement	45
Protection contre les surtensions.....	45
Informations pour le client.....	46
Générateur de secours, modèle de commutateur de transfert automatique (ATS) et numéro de série	
Circuits de secours de l'ATS	47
Dossier de maintenance et de réparation	48

INTRODUCTION

Félicitations pour votre achat d'une génératrice résidentielle de secours de Champion Power Equipment (CPE). La conception et l'ingénierie de cette génératrice ont été effectuées aux États-Unis conformément aux normes rigoureuses du marché nord-américain. Cette génératrice motorisée satisfait à toutes les exigences de la Phase 3 de l'Environmental Protection Agency (EPA) et elle est approuvée par CETLUS telle que soumise aux essais selon UL2200 et CSA22.2 n° 100 aux États-Unis et au Canada.

Avec une utilisation et un entretien appropriés, cette génératrice fournira des années de service satisfaisant.

Le personnel de Champion,

Champion Power Equipment
12039 Smith Ave.
Santa Fe Springs, CA 90670

Sans frais : 1 877 338-0999

Lun-Ven 8h30 – 17h00 (PST/PDT)

www.championpowerequipment.com

GÉNÉRATRICE RÉSIDENTIELLE DE SECOURS

Cette génératrice résidentielle de secours est prévue exclusivement pour installation à l'extérieur. Cette génératrice fonctionne au gaz de pétrole liquéfié (GPL) ou au gaz naturel (GN).

Cette génératrice est conçue pour alimenter les charges résidentielles typiques telles que :

- Moteurs à induction – pompes de puisards, réfrigérateurs, climatiseurs, fours
- Articles électroniques – télévisions, ordinateurs
- Éclairage résidentiel
- Micro-ondes
- Ce générateur ne est pas destiné à être utilisé dans des applications critiques de soutien de la vie.

Un dimensionnement approprié de la génératrice est requis pour assurer un fonctionnement approprié des appareils. Prendre en compte que certains appareils électroménagers requièrent un supplément de puissance pour démarrer.

PIÈCES FOURNIES

Votre génératrice de secours domestique est livré avec les éléments suivants:

- Manuel de l'opérateur
- Manuel d'installation
- Plateau de vidange
- Tuyau de carburant flexible
- Clés de l'enceinte
- Connexion du câble de batteries
- Gicleur au repos/base vitesse et gicleur principal
- Outil de changement de gicleur
- Écrou de blocage, M6
- Rondelle Ø6
- Boulon de flasque, M6 X 15

INFORMATIONS GÉNÉRALES, NORMES ET CODES

Les informations suivantes ont été recueillies parmi la liste de publications ayant trait à l'installation d'une génératrice HSB. Une multitude de documents relatifs aux génératrices ont été utilisés concernant la pratique courante, les modes d'installation reconnus, l'expérience électrique et les expériences de travail certifiées. Ces informations ne sont pas inclusives et le fabricant recommande fortement que le propriétaire et l'installateur se familiarisent avec tous les codes, normes et règlements en vigueur. Toujours vérifier la date de publication la plus récente pour s'assurer d'être à jour. Demander à un électricien ou un technicien d'installation qualifié et certifié seulement qui connaît les codes, normes et règlements en vigueur pour l'installation et l'entretien de la génératrice.

NFPA NO 30, CODE SUR LES LIQUIDES INFLAMMABLES ET COMBUSTIBLES

National Fire Protection Association
470 Atlantic Avenue, Boston, MA. 02210

NFPA NO 37, MOTEURS STATIONNAIRES À COMBUSTION ET TURBINE AU GAZ

National Fire Protection Association
470 Atlantic Avenue, Boston, Ma. 02210

NFPA NO 76A, SYSTÈMES ÉLECTRIQUES ESSENTIELS POUR LES INSTALLATIONS EN SOINS DE SANTÉ

National Fire Protection Association
470 Atlantic Avenue, Boston, Ma. 02210

NFPA NO 54, CODE NATIONAL SUR LE GAZ COMBUSTIBLE

National Fire Protection Association
470 Atlantic Avenue, Boston, Ma. 02210

NFPA NO. 58, NORME AMÉRICAINE NATIONALE POUR L'ENTREPOSAGE ET LA MANUTENTION DE GAZ DE PÉTROLE LIQUÉFIÉ

National Fire Protection Association
470 Atlantic Avenue, Boston, Ma. 02210

NFPA NO. 70, GUIDE NFPA DU CODE ÉLECTRIQUE

National Fire Protection Association
470 Atlantic Avenue, Boston, Ma. 02210

ARTICLE X, CODE NATIONAL DU BÂTIMENT

American Insurance Association
85 John Street, New York, N.Y. 10038

GUIDE DE CÂBLAGE AGRICOLE

Food and Energy Council
909 University Avenue, Columbia, Mo. 65201

ASAE EP-3634, INSTALLATION ET ENTRETIEN DES SYSTÈMES ÉLECTRIQUES D'APPOINT AGRICOLES

American Society of Agricultural Engineers
2950 Niles Road, St. Joseph, Mi. 49085

SÉCURITÉ



Ce symbole est une alerte de sécurité. Il est utilisé pour vous alerter des risques potentiels de dommages corporels. Observer tous les messages de sécurité qui suivent ce symbole pour éviter le risque de blessures graves, voire mortelles.

Les mots DANGER, AVERTISSEMENT, MISE EN GARDE et AVIS sont utilisés dans ce manuel pour surligner les informations importantes.



DANGER

Indique une situation dangereuse qui, si l'on ne fait rien pour l'éviter, entraînera des blessures graves voire mortelles.



AVERTISSEMENT

Indique une situation dangereuse qui, si l'on ne fait rien pour l'éviter, entraînera des blessures graves voire mortelles.



MISE EN GARDE

Indique une situation dangereuse qui, si l'on ne fait rien pour l'éviter, entraînera des blessures mineures, voire sérieuses.

AVIS

Indique une situation qui risque de causer des dommages à l'équipement, à des biens personnels et/ou à l'environnement, ou un dysfonctionnement de l'équipement.

NOTE: Indique une procédure, pratique ou condition qui doit être suivie pour que la génératrice fonctionne de la manière prévue.

DÉFINITIONS DES SYMBOLES DE SÉCURITÉ



Illustration de danger en noir sur triangle équilatéral jaune entouré d'une bande triangulaire noire

Avertit qu'un risque existe et décrit sa nature et/ou ses conséquences



Illustration de danger en noir sur cercle blanc entouré d'une bande circulaire rouge avec une barre diagonale rouge

Illustre une mesure à NE PAS prendre ou à arrêter afin d'éviter le risque

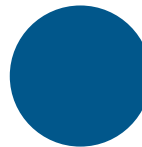


Illustration de danger en blanc sur cercle bleu

Illustre une mesure à prendre afin d'éviter le risque

/// AVERTISSEMENTS



Symbole d'alerte de sécurité



Risque d'asphyxie



Danger d'électrocution



Risque d'enchevêtrement



Risque d'incendie

	Risque d'explosion
	Risque de brûlure
	Risque de sectionnement (lame rotative)
	Risque d'écrasement (dessus)

/// ACTIONS OBLIGATOIRES

	Lire les instructions du fabricant
	Porter une protection oculaire
	Porter un équipement individuel de protection
	Ne pas laisser d'outils dans cette zone

RISQUES LORS DE L'INSTALLATION

AVERTISSEMENT



Seul un électricien qualifié ou un technicien d'installation qui est au courant des codes, des normes et des règlements applicables doit pouvoir installer et entretenir la génératrice.

TOUJOURS se conformer aux codes électriques et de bâtiment nationaux, étatiques et locaux pour installer la génératrice. Ne JAMAIS changer l'installation recommandée d'une manière qui rendrait l'unité non conforme à ces codes.

TOUJOURS se conformer aux règlements établis par l'Occupational Safety and Health Administration (OSHA).

ASSURER que la génératrice est installée selon les instructions du fabricant.

AVIS

Avant de souder des composants sur la génératrice, contacter Champion Power Equipment pour les instructions de soudure recommandées.

AVERTISSEMENT



Non destiné à être utilisé dans des applications critiques de soutien de la vie.

SÉCURITÉ

AVANT DE COMMENCER

MISE EN GARDE



Avant de mettre en marche, utiliser et maintenir cette génératrice, s'assurer de lire et de bien comprendre le contenu et les messages de sécurité de ce manuel

L'opérateur est responsable de la sécurité de l'exploitation et de l'entretien de la génératrice. S'assurer que tous les utilisateurs potentiels de la génératrice comprennent également ces instructions. Si une partie quelconque de ce manuel n'est pas comprise, contacter votre revendeur pour assistance avant de mettre en marche la génératrice.

Il incombe à l'opérateur d'exécuter tous les contrôles de sécurité, de veiller à ce que l'entretien soit correctement exécuté et que la génératrice soit périodiquement vérifiée par le revendeur.

Inspecter la génératrice régulièrement. Contacter votre revendeur si des réparations sont nécessaires.

Ne JAMAIS grimper ou marcher sur une pièce ou des composants de la génératrice. Ceci peut entraîner des blessures et causer des fuites de carburant et d'échappement.

RISQUES DE FONCTIONNEMENT

AVERTISSEMENT



TOUJOURS utiliser la génératrice suivant les instructions du fabricant. Utiliser la génératrice avec imprudence, négliger l'entretien ou être négligent peut entraîner des blessures graves, voire mortelles.

NE PAS permettre aux enfants ou à des personnes non qualifiées d'utiliser ou d'entretenir la génératrice.

Ne JAMAIS faire marcher la génératrice avec les couvercles ouverts. N'utiliser la génératrice qu'avec les couvercles fermés et sécurisés. Ne JAMAIS laisser les couvercles déverrouillés.

Être attentif à tout moment en travaillant sur la génératrice. Ne jamais travailler sur la génératrice dans un état de fatigue physique ou mentale.

Ne JAMAIS utiliser la génératrice sous l'influence d'alcool ou de drogues. Leurs effets sur la vision et le jugement rendent dangereuse l'utilisation de la génératrice.

DÉMARRAGE ACCIDENTEL

AVERTISSEMENT



TOUJOURS empêcher la génératrice de démarrer tandis que les couvercles sont ouverts. La génératrice peut démarrer à tout moment sans avertissement. Suivre ces étapes dans l'ordre :

1. Mettre le commutateur d'exercice en position OFF.
2. Commuter le disjoncteur principal à la position OFF.
3. Mettre le module de contrôle ATS en position OFF.
4. Mettre le module de contrôle du moteur en position OFF.
5. Débrancher d'abord le câble NÉGATIF, NEG ou (-) de la batterie, puis retirer le câble POSITIF, POS ou (+) de la batterie.

Pour remettre la génératrice en service, suivre ces étapes dans l'ordre :

1. Brancher d'abord le câble POSITIF, POS ou (+) de la batterie, puis brancher le câble NÉGATIF, NEG ou (-) de la batterie.
2. Mettre le commutateur du module de contrôle du moteur en position ATS.
3. Mettre le commutateur du module de contrôle ATS en position AUTO.
4. Commuter le disjoncteur principal à la position ON.
5. Mettre le commutateur d'exercice en position ON.

DANGERS POSÉS PAR L'OXYDE DE CARBONE

DANGER



L'échappement de la génératrice contient de l'oxyde de carbone, un gaz incolore, inodore et toxique. Respirer de l'oxyde de carbone provoque des nausées, vertiges, évanouissements ou peut être mortel. Si vous commencez à ressentir des vertiges ou des faiblesses, aller immédiatement à l'air frais.

- La génératrice doit être installée et utilisée uniquement à l'extérieur. Ne JAMAIS installer la génératrice dans un endroit où les vapeurs d'échappement pourraient s'infiltrer ou être aspirées à l'intérieur d'un bâtiment potentiellement occupé, par les fenêtres, les événements d'entrée d'air ou autres ouvertures.
- Éviter de respirer des vapeurs d'échappement lorsque vous êtes près d'une génératrice en marche.
- Ne JAMAIS modifier ou ajouter au système d'échappement ou faire quoi que ce soit qui pourrait affecter la sécurité du système ou sa conformité aux codes, normes, lois et règlements applicables.
- Installer un détecteur d'oxyde de carbone à piles à chaque niveau de tout bâtiment adjacent à la génératrice selon les instructions du fabricant.
- Ne JAMAIS permettre même un blocage partiel de l'air de ventilation de refroidissement du moteur. Ceci peut sérieusement affecter la sécurité de fonctionnement de la génératrice.

Les symptômes d'empoisonnement par l'oxyde de carbone incluent sans pour autant s'y limiter :

- Étourdissements, vertiges
- Fatigue physique, faiblesse des articulations et des muscles
- Somnolence, fatigue mentale, incapacité à se concentrer ou parler clairement, trouble de la vision
- Maux d'estomac, vomissements, nausées

SÉCURITÉ

L'intoxication par oxyde de carbone est possible si quelqu'un éprouve l'un de ces symptômes. Se mettre immédiatement à l'air frais. NE PAS s'asseoir, se coucher ou s'endormir. Alerter d'autres personnes de la possibilité d'intoxication par oxyde de carbone. Si la personne affectée ne s'améliore pas après avoir respiré de l'air frais pendant quelques minutes, appeler immédiatement le 911.

DANGERS D'ÉLECTROCUTION

AVERTISSEMENT



Être extrêmement prudent à proximité de la génératrice lorsqu'elle est en marche. La génératrice produit une tension dangereuse.

- Éviter le contact avec les fils nus, les terminaux et les connexions lorsque la génératrice est en marche.
- TOUJOURS se tenir sur une surface sèche isolée afin de réduire le risque d'électrocution si une intervention doit être effectuée sur une génératrice en fonctionnement.
- Ne JAMAIS porter de bijoux qui peuvent conduire l'électricité en cas d'intervention sur la génératrice.
- Ne JAMAIS manipuler un dispositif électrique avec des mains ou des pieds humides, en se tenant dans l'eau ou pieds nus.
- Une mise à la terre appropriée du châssis et des composants conducteurs électriques externes est requise par le National Electrical Code (NEC). Les codes étatiques et locaux de mise à la terre appropriée peuvent également s'appliquer.
- Éviter le contact direct avec une victime d'électrocution. Couper immédiatement la source de courant électrique. Si ce n'est pas possible, essayer de libérer la victime du conducteur sous tension à l'aide d'un article non conducteur tel qu'une plaque ou une corde sèche. Si la victime est inconsciente, appliquer les premiers secours et appeler le 911 immédiatement.

RISQUES D'INCENDIE OU D'EXPLOSION

AVERTISSEMENT



Le GN et le GPL sont extrêmement explosifs.

- Ne JAMAIS permettre de flammes nues ou de fumer à proximité du circuit d'alimentation.
- Essuyer immédiatement les déversements d'huile.
- Ne JAMAIS laisser de matériaux combustibles près de la génératrice ou dans le compartiment de la génératrice.
- TOUJOURS maintenir les abords de la génératrice propres et exempts de débris.
- Purger correctement les conduits de carburant et effectuer les tests de fuite selon les codes applicables avant de mettre la génératrice en service.
- Inspecter régulièrement le circuit d'alimentation pour la présence de fuites. Ne JAMAIS utiliser la génératrice en cas de fuite de carburant.
- Installer un extincteur près de la génératrice. Le maintenir correctement chargé et être au courant de son utilisation. Un extincteur classé ABC par la National Fire Protection est approprié pour être utilisé sur les systèmes électriques de secours. Contacter votre caserne de pompiers locale pour toute question relative à l'extincteur.

RISQUES DE BRÛLURES

AVERTISSEMENT



TOUJOURS laisser les surfaces chaudes se refroidir au toucher. Les moteurs en marche produisent de la chaleur. Des brûlures graves peuvent se produire au contact.

- NE PAS toucher les surfaces chaudes.
- Éviter le contact avec les composants et les gaz chauds d'échappement.

RISQUES D'ENCHEVÊTREMENT

AVERTISSEMENT



Faire très attention à proximité de pièces rotatives. Les pièces rotatives peuvent enchevêtrer les mains, les pieds, les cheveux, les vêtements et/ou les accessoires. L'amputation traumatique ou la laceration grave peuvent en résulter.

- Maintenir les mains et les pieds à l'écart des pièces rotatives.
- Attacher les cheveux longs et ôter les bijoux.
- Utiliser l'équipement avec les protections en place.
- NE PAS porter de vêtements amples, de cordons coulissants pendants ou d'articles qui peuvent être attrapés.

ÉTIQUETTES DE SÉCURITÉ

AVERTISSEMENT



Les étiquettes de sécurité doivent être lisibles pour alerter le personnel du danger concernant la sécurité.

- Remplacer immédiatement toute étiquette illisible ou marquante. Les étiquettes de sécurité manquantes doivent être remplacées à leur position originale avant que la génératrice soit mise en marche.
- Ne PAS faire marcher la génératrice si des étiquettes de sécurité sont manquantes ou très usées.

DANGERS LIÉS À LA BATTERIE

AVERTISSEMENT



Lire et se conformer aux recommandations du fabricant de batterie relatives aux procédures appropriées d'utilisation et d'entretien de la batterie.



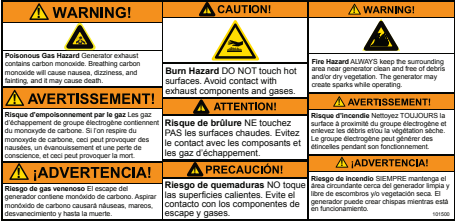





Les batteries contiennent de l'acide sulfurique et produisent des mélanges explosifs d'hydrogène et d'oxygène. Maintenir tout dispositif qui peut provoquer des étincelles ou des flammes à l'écart de la batterie pour empêcher l'explosion.

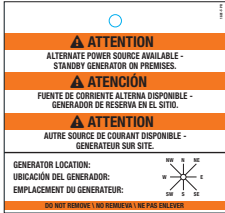


Toujours porter des lunettes protectrices et des vêtements de protection pour travailler avec des batteries. Vous devez suivre les instructions du fabricant de batteries relatives aux procédures de sécurité, d'entretien et d'installation.

SÉCURITÉ

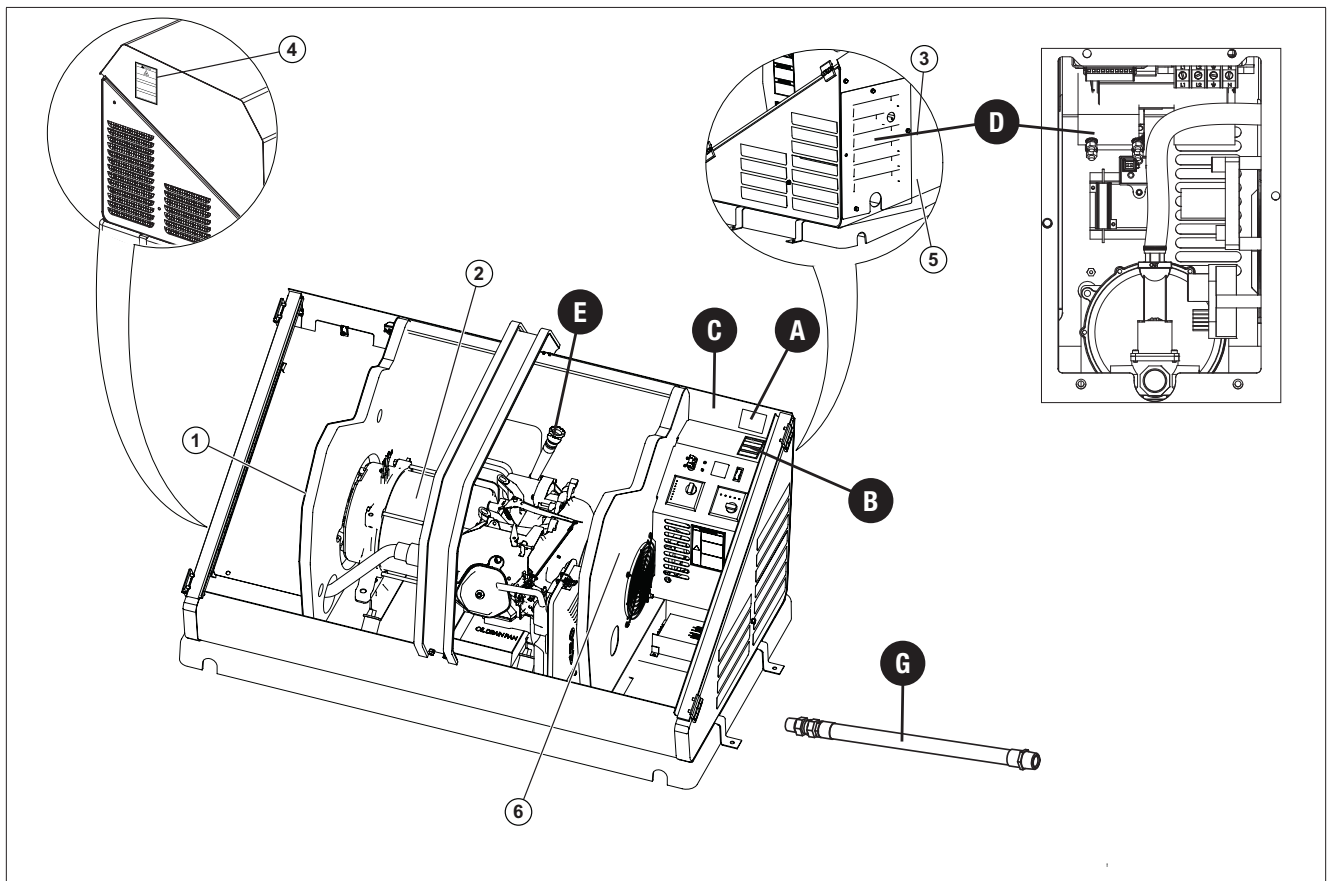
/// ÉTIQUETTES DE SÉCURITÉ ET SUSPENDUE SUR L'APPAREIL

#	ÉTIQUETTE	DESCRIPTION	NO. DE PIÈCE
1	 <p>WARNING! Poisonous Gas Hazard Generator exhaust contains carbon monoxide. Breathing carbon monoxide will cause nausea, dizziness, and fainting, and it may cause death.</p> <p>CAUTION! Burn Hazard DO NOT touch hot surfaces. Avoid contact with exhaust components and gases.</p> <p>WARNING! Fire Hazard ALWAYS keep the surrounding area near generator clean and free of debris and dry vegetation. The generator may create sparks while operating.</p> <p>AVERTISSEMENT! Risque d'empoisonnement par le gaz Les gaz d'échappement de groupe électrogène contiennent du monoxyde de carbone. Si on respire du monoxyde de carbone, ceci peut provoquer des nausées, un étourdissement et une perte de conscience, et ceci peut provoquer la mort.</p> <p>ATTENTION! Risque de brûlure NE touchez PAS les surfaces chaudes. Évitez le contact avec les composants et les gaz d'échappement!</p> <p>AVERTISSEMENT! Risque d'incendie Nettoyez TOUJOURS la surface à proximité du groupe électrogène et enlevez les débris et/ou la végétation sèche. Le groupe électrogène peut générer des étincelles pendant son fonctionnement.</p> <p>¡ADVERTENCIA! Riesgo de gas venenoso El escape del generador contiene monóxido de carbono. Aspirar monóxido de carbono causará náuseas, mareos, desvanecimiento y hasta la muerte.</p> <p>PRECAUCIÓN! Riesgo de quemaduras NO toque las superficies calientes. Evite el contacto con los componentes de escape y gases.</p> <p>¡ADVERTENCIA! Riesgo de incendio SEMPRE mantenga el área inmediata cerca del generador limpia y libre de escombros y/o vegetación seca. El generador puede crear chispas mientras está en funcionamiento.</p>	Avertissement de Poison, Brûlure et d'Incendie	101500
2	 <p>CAUTION! Burn Hazard DO NOT touch hot surfaces. Allow the engine and alternator to cool to the touch before servicing.</p> <p>ATTENTION! Danger de brûlure NE TOUCHEZ PAS les surfaces chaudes. Laissez le moteur et l'alternateur devenir froid au toucher avant d'intervenir.</p> <p>PRECAUCIÓN! Riesgo de quemaduras NO toque las superficies calientes. Déje que el motor y el alternador se enfrien para tocarlos antes de realizarlos el mantenimiento.</p>	Avertissement de Brûlure	100794
3	 <p>WARNING! Electrical Shock Hazard Do not remove this access panel. The panel should only be removed by an authorized Service Dealer or a qualified electrician; high voltage inside.</p> <p>AVERTISSEMENT! Risque de choc électrique N'enlevez pas ce panneau d'accès. Le panneau ne devrait être enlevé que par un concessionnaire d'entretien agréé ou un électricien qualifié, haute tension à l'intérieur.</p> <p>¡ADVERTENCIA! Riesgo de descarga eléctrica No remueva este tablero de acceso. El tablero solo deberá ser removido por un distribuidor de servicio autorizado o un electricista calificado; alto voltaje al interior.</p>	Avertissement d'Électrocution	101045
4	 <p>CAUTION! Burn Hazard DO NOT touch hot surfaces. Avoid contact with exhaust components and gases.</p> <p>ATTENTION! Risque de brûlure NE touchez PAS les surfaces chaudes. Évitez le contact avec les composants et les gaz d'échappement.</p> <p>PRECAUCIÓN! Riesgo de quemaduras NO toque las superficies calientes. Evite el contacto con los componentes de escape y gases.</p>	Avertissement de Brûlure	101051
5	 <p>WARNING! Electrical Shock Hazard ALWAYS check and tag generator whenever operating. The generator produces dangerous voltage.</p> <p>AVERTISSEMENT! Risque de choc électrique Fermez et étiquetez toujours le générateur avant d'utiliser le groupe électrogène. Le groupe électrogène génère des tensions dangereuses.</p> <p>¡ADVERTENCIA! Riesgo de descarga eléctrica SIEMPRE cierre y etique las bases del generador antes de ponerlo en funcionamiento. El generador produce un voltaje peligroso.</p>	Avertissement d'Électrocution	100798
6	 <p>WARNING! Explosion Hazard Battery gases are explosive. Keep sparks and flames away from the battery compartment.</p> <p>WARNING! Read Operator's Manual Read, understand and follow all safety messages in Installation and Operator's manuals.</p> <p>WARNING! Starting Hazard The generator may crank and start at any time without notice. Prevent the generator from starting while the covers are open. See the safety section of the operator's manual for further detail.</p> <p>AVERTISSEMENT! Risque d'explosion Les gaz dégagés par la batterie peuvent exploser. Écartez les étincelles et les flammes du compartiment batterie.</p> <p>AVERTISSEMENT! Lisez le manuel d'utilisation Lisez, comprenez bien et respectez tous les messages de sécurité dans les manuels d'installation et d'utilisation.</p> <p>AVERTISSEMENT! Risque de démarrage Le groupe électrogène peut tourner et démarrer à tout moment sans préavis. Ne démarrez pas le groupe électrogène lorsque les capots sont ouverts. Consultez la section sécurité du manuel d'utilisation pour plus de détails.</p> <p>¡ADVERTENCIA! Riesgo de explosión Los gases de las baterías son explosivos. Mantenga las chispas y llamas alejadas del compartimento de las baterías.</p> <p>¡ADVERTENCIA! Lea el manual del operador Lea, comprenda y siga todos los mensajes de seguridad en los manuales de instalación y del operador.</p> <p>¡ADVERTENCIA! Riesgo de inicio El generador puede encenderse y ponerse en marcha en cualquier momento sin previo aviso. Evite que el generador se ponga en marcha mientras las tapas están abiertas. Vea la sección de seguridad en el manual del operador para más detalles.</p>	Avertissement d'Explosion, Lire Manuel de L'opérateur, Avertissement de Démarrage	101499

#	ÉTIQUETTE SUSPENDUE	DESCRIPTION	NO. DE PIÈCE
1		Autre Source d’Alimentation	1681-T-0P

/// EMPLACEMENT DE L'ÉTIQUETTE DE SÉCURITÉ ET DE L'ÉTIQUETTE DE SUSPENSION

Les étiquettes de sécurité ont des emplacements spécifiques et doivent être remplacées si elles sont illisibles, endommagées ou manquantes.



- Emplacement du numéro de série
- Plaque
- Conformité de NFPA 37
- Ensemble connecteur (derrière le panneau)
- Étiquette suspendue pour l'huile
- Autre source d'alimentation (non montré dans le sac du manuel du propriétaire)
- Étiquette suspendue pour conduite de carburant flexible

GÉNÉRALITÉS

IDENTIFICATION DE COMPOSANT – GÉNÉRATRICE DE 8,5 KW

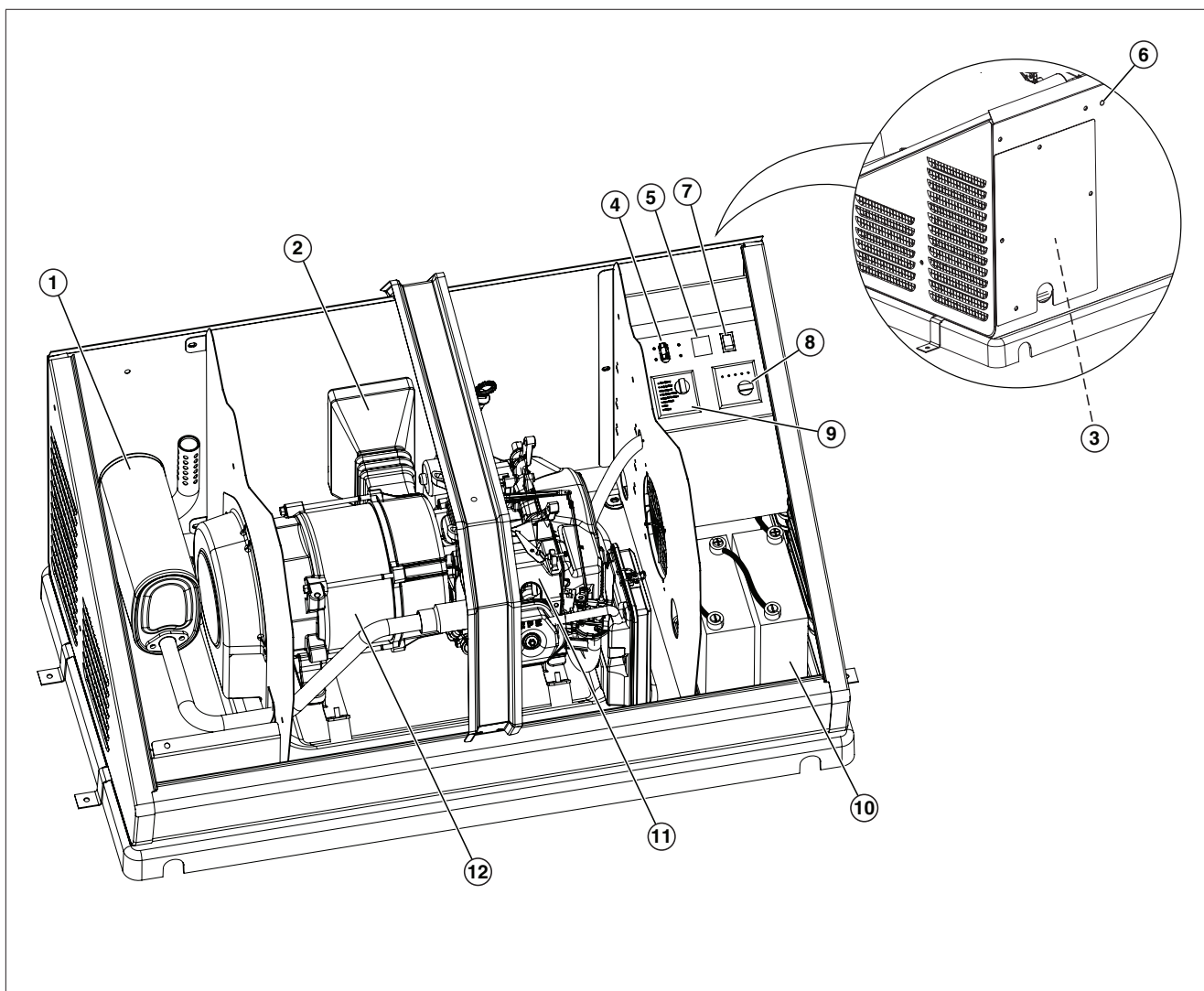
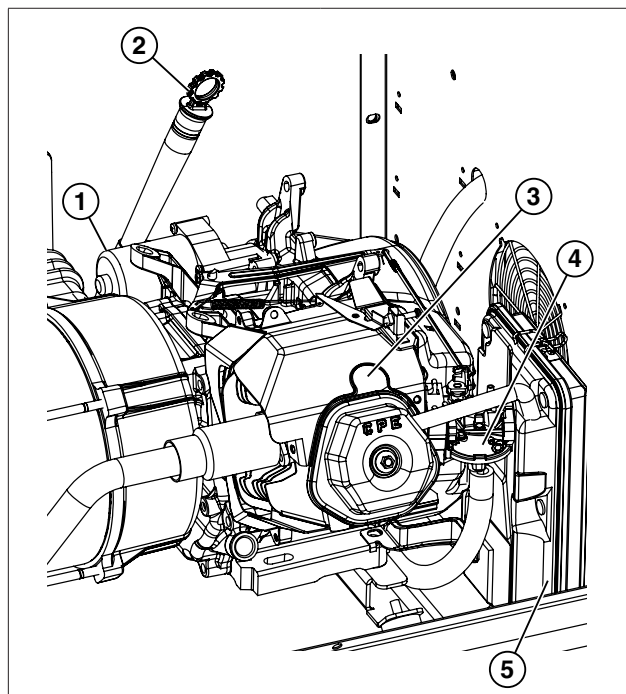


Figure 1

- | | |
|--|---------------------------------|
| 1. Système d'échappement | 7. Interrupteur d'exercice |
| 2. Admission d'air | 8. Module de contrôle d'ATS |
| 3. Régulateur de pression de carburant/fils de raccordement
(derrière le panneau) | 9. Module de contrôle du moteur |
| 4. Disjoncteur principal | 10. Batteries (non incluses) |
| 5. Horomètre | 11. Moteur |
| 6. Voyant extérieur de code d'erreur | 12. Alternateur |

IDENTIFICATION DE COMPOSANT – MOTEUR



1. Démarreur du moteur	4. Valve de mélange du carburant
2. Jauge de niveau d'huile du moteur	5. Filtre à air
3. Bougie d'allumage	

Figure 2

PANNEAU DE COMMANDE

/// DISJONCTEUR PRINCIPAL

Le disjoncteur principal de 35,5 A protège la génératrice contre la surcharge de circuit. Le disjoncteur principal contrôle toute la sortie de la génératrice. (Figure 3).

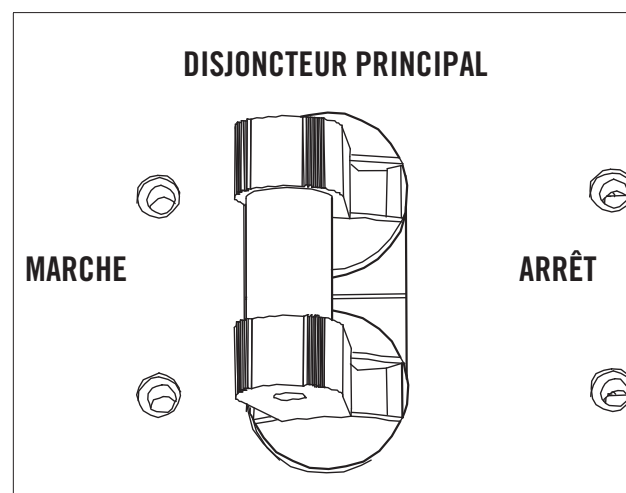


Figure 3

/// COMMUTATEUR D'EXERCICE

Le commutateur d'exercice comprend une minuterie incorporée. La génératrice exécute automatiquement une période d'exercice une fois tous les sept jours (168 heures). Au début de la période d'exercice, le moteur démarre et fonctionne pendant 15 minutes. Le transfert de charge de la sortie de la génératrice ne se produit pas tant que le courant du secteur n'est pas coupé. Lorsque le commutateur est à la position «Arrêt», la fonction Exercice est désactivée. Reportez-vous à la section Réglage du temps d'exercice pour effectuer la réinitialisation. (Figure 4)

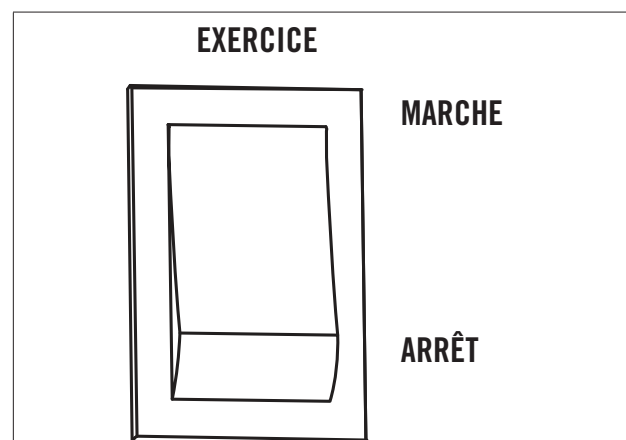


Figure 4

GÉNÉRALITÉS

/// RÉGLAGE DU TEMPS D'ACTIVITÉ

Pour régler la durée de l'exercice, le commutateur du module de contrôle du moteur doit être en mode ATS. Décider du jour et de l'heure désirés pour exercer la génératrice. Amener le commutateur d'exercice en position ON. La génératrice démarre et fonctionne pendant 15 minutes, puis s'arrête. La date d'exercice est maintenant réglée. La génératrice commence la période d'exercice suivante exactement 168 heures suivant le moment où le commutateur d'exercice a été mis en position ON.

Si vous choisissez de changer le réglage actuel de la date d'exercice, choisir le nouveau jour et heure et faire effectuer un cycle au commutateur d'exercice de OFF à ON : il recommence alors le cycle. (Figure 4)

La date de l'exercice doit être réinitialisée si :

- La batterie a été déconnectée de la génératrice
- Le commutateur a été placé en position OFF pour l'entretien

/// TOTALISATEUR HORAIRE

La génératrice est dotée d'un compteur qui affiche le temps de fonctionnement et le temps d'exercice.

/// MODULE DE CONTRÔLE DU MOTEUR

Le module de contrôle du moteur contient le commutateur de mode ATS/OFF/Manual et les D.E.L. qui indiquent si une opération de la génératrice est en cours ou si une alarme est active. (Figure 5)

Si le voyant extérieur de code d'erreur est allumé, ouvrir l'enceinte pour voir le module de contrôle du moteur. Déterminer quel est le code d'erreur et résoudre l'erreur ou avoir la génératrice desservie à un fournisseur de services autorisé ou communiquez avec le service à la clientèle de Champion en composant le 1 877 338-0999.

/// RÉINITIALISATION DES CODES D'ERREUR

Un voyant extérieur de code d'erreur se trouve également à l'arrière de l'enceinte. Ceci doit être vérifié chaque semaine pour s'assurer qu'aucun code d'erreur n'est actif.

Les codes d'erreur peuvent être réinitialisés en mettant le module de contrôle du moteur (Figure 5) à la position «Arrêt». Cette opération réinitialisera le voyant d'erreur, mais si un code d'erreur réapparaît, une intervention est requise.

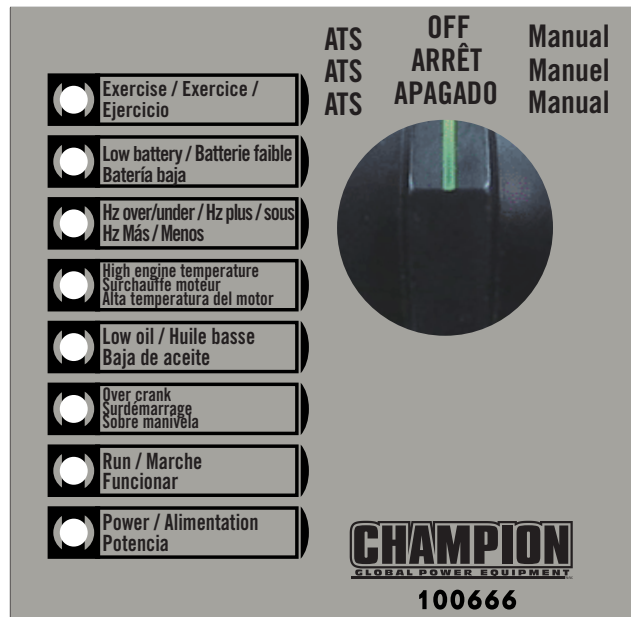


Figure 5

COMMUTATEUR DE MODE

ATS – Cette position permet un fonctionnement complètement automatique. En cas de panne de courant, la génératrice démarre automatiquement. Il permet également à la génératrice d'exécuter automatiquement la période d'exercice.

OFF – Cette position arrête le moteur et empêche le fonctionnement automatique de la génératrice.

Manual – Cette position permet la mise en marche manuelle du moteur. Le transfert de charge de la sortie de la génératrice ne se produit pas tant que le courant du service public n'est pas coupé.

D.E.L. DE L'EXERCISEUR

La DEL verte clignote lorsque la génératrice résidentielle de secours exécute le cycle d'exercice hebdomadaire. Quand la période d'exercice est terminée, lorsque la période d'exercice est terminée, la DEL reste allumé et la génératrice résidentielle de secours reprend la surveillance en attente.

D.E.L. DE BATTERIE FAIBLE

La D.E.L. jaune est allumée si la tension de la batterie tombe en dessous de 21,0 volts pendant au moins une minute tandis que le moteur est en marche. Si la tension de la batterie s'élève au-dessus de 21,1 volts, la D.E.L. s'éteint. La tension de la batterie n'est pas surveillée pendant le démarrage du moteur.

D.E.L. DE SURCHAUFFE DU MOTEUR

Le voyant rouge sera allumé si la température de fonctionnement du moteur dépasse les limites préétablies en usine. Si la température de fonctionnement excessive est détectée, le HSB sera fermé et re-start sera désactivé. Les LED rouge du module et de l'enceinte extérieure sont allumés.

Cet échec pourrait être le résultat d'une charge excessive ou à des températures ambiantes élevées. Si ce défaut se fait ce qui suit;

1. Ouvrez les portes de l'enceinte pour augmenter le flux d'air à travers l'unité.
2. Vérifier le niveau d'huile, ajouter de l'huile si nécessaire.
3. Inspecter l'intérieur et l'extérieur de l'enceinte pour les débris, feuilles, ect., Et retirez-les pour augmenter le débit d'air autour et à l'intérieur de l'unité.
4. Une fois la température du moteur tombe dans la plage de fonctionnement normal, généralement de 30 minutes, suivez les procédures de réinitialisation dans les manuels spécifiques à votre modèle à défricher et à défaut correcte.
5. Fermez les portes de l'enceinte et l'unité est prête à fonctionner.

D.E.L. DE HZ PLUS / SOUS

La D.E.L. rouge est allumée si le moteur fonctionne au-dessus ou en dessous de sa limite de vitesse préétablie. Le moteur s'arrête, et la D.E.L. reste allumée jusqu'à ce que la génératrice soit réparée et fonctionne correctement. Les appareils connectés au circuit de la génératrice peuvent être endommagés par la sortie élevée de la génératrice si on permet au moteur de fonctionner au-dessus de sa limite préétablie. Si cette panne se produit, contactez communiquez avec un fournisseur de service autorisé ou avec le service à la clientèle de Champion en composant le 1 877 338-0999.

D.E.L. DE BAS NIVEAU D'HUILE

La D.E.L. rouge est allumée si le niveau d'huile du moteur est tombé en dessous du niveau de fonctionnement sécurisé. Dans un tel cas, le moteur s'arrête. Vérifier le niveau d'huile du moteur avant d'essayer de le remettre en marche. Le moteur ne peut pas démarrer tant que le problème n'a pas été corrigé.

D.E.L. DE SUR DÉMARRAGE

La D.E.L. rouge est allumée si le moteur essaye de démarrer, mais ne réussit pas pendant le délai spécifié. Le moteur essaye de démarrer cinq fois et le voyant s'allume en cas d'échec. Cela peut se produire lors du démarrage initial. Le circuit de carburant doit être complètement pressurisé pour que l'appareil puisse démarrer et fonctionner. Suivez la procédure de réinitialisation de la page 18.

D.E.L. DE FONCTIONNEMENT

La D.E.L. verte est allumée pour indiquer que le moteur est en marche.

D.E.L. D'ALIMENTATION

La D.E.L. verte est allumée, indiquant que la génératrice fonctionne correctement et que des charges peuvent y être connectées.

/// MODULE DE CONTRÔLE D'ATS

Le module de contrôle d'ATS comporte le commutateur TEST/AUTO/OFF et les D.E.L. qui indiquent le type de courant qui est fourni. (Figure 6)

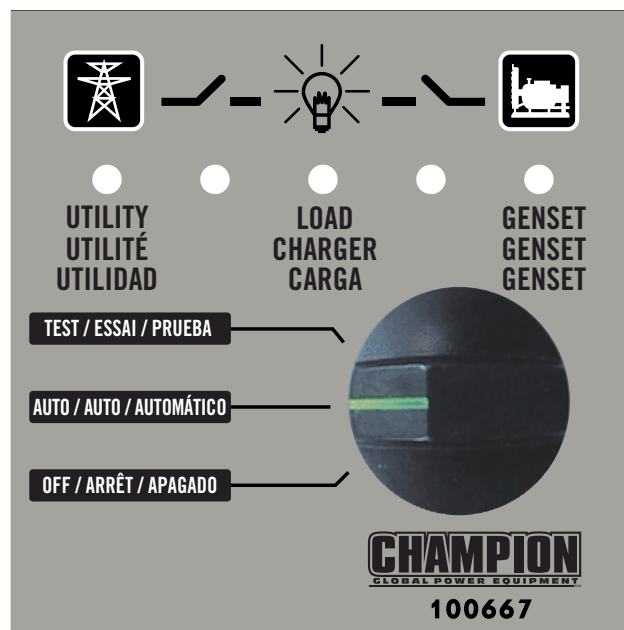


Figure 6

GÉNÉRALITÉS

COMMUTATEUR TEST/AUTO/OFF

- **TEST** – Cette position permet de vérifier si le circuit de fourniture de courant de la génératrice est fonctionnel. Avec le commutateur en position TEST, le moteur démarre et l'ATS transfère. La D.E.L. GENSET, la D.E.L. ATS (D.E.L. du milieu) et la D.E.L. LOAD sont allumées, indiquant que le circuit de fourniture de courant de la génératrice est fonctionnel.
- **AUTO** – Cette position permet la fourniture automatique d'énergie de la génératrice en cas de panne du secteur. Avec le commutateur en position AUTO et le moteur arrêté, les D.E.L. UTILITY, ATS (D.E.L. du milieu) et LOAD doivent être allumées, indiquant que le ménage utilise l'énergie fournie par le secteur.
- **OFF** – Cette position ne permet de fournir aucune énergie à l'ATS quand le moteur est en marche.

CHARGEUR DE BATTERIE

Les D.E.L. situées sur le chargeur de batterie indiquent le niveau de charge de la batterie. La valeur assignée du chargeur de batterie est de 24 V c.c., 1,6 A. (Figure 7)

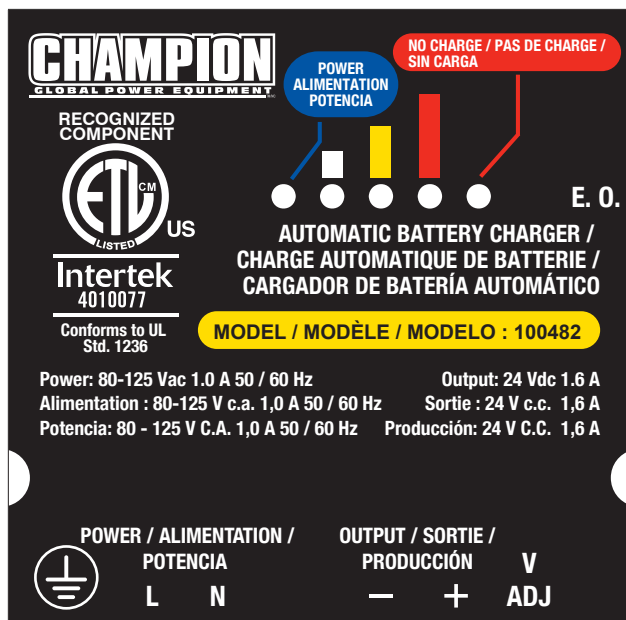


Figure 7

ALIMENTATION	Le voyant allumé indique que la batterie est totalement chargée.
Petite barre	Le voyant allumé indique que la batterie reçoit une charge d'entretien.
Barre moyenne	Le voyant allumé indique que le courant de sortie approche 50 %.
Grande barre	Le voyant allumé indique que le chargeur fonctionne au-dessus de la capacité de 50 %.
PAS DE CHARGE	Le voyant allumé indique un problème de charge de la batterie. S'il est allumé, le voyant «LOW BATTERY» (BATTERIE FAIBLE) du module de commande du moteur sera aussi allumé.

EXIGENCES D'ÉMISSIONS

Cette génératrice motorisée satisfait à toutes les exigences de la Phase 3 de l'Environmental Protection Agency (EPA) des États-Unis et elle est approuvée aux États-Unis et au Canada.

Cette génératrice est certifiée pour fonctionner au GN et au GPL (vapeur), utilisée comme moteur stationnaire pour la génération d'énergie de secours. L'utilisation dans n'importe quel autre but peut être une violation des lois fédérales et/ou locales.

Le programme d'entretien doit être suivi pour s'assurer que le moteur reste conforme aux normes d'émission applicables pour toute sa durée de vie.

AVIS

Pour les dispositifs et systèmes antipollution, lisez et comprenez vos responsabilités concernant l'entretien comme indiqué à l'énoncé de garantie du système antipollution de ce manuel.

CARACTÉRISTIQUES

Génératrice résidentielle de secours	
Puissance continue maximale, GPL	8,5 kW
Puissance continue maximale, GN	7,5 kW
Tension assignée	120/240
Ampères	70,8/35,4 GPL, 62,5/31,25 GN
Distorsion harmonique	Moins de 5%
Disjoncteur de la ligne principale	35,5 A
Phase	Mono
Fréquence	60 Hz
Poids unitaire	165,6 kg (365,1 lb)
Encombrement (L x La x H)	124,7 x 71 x 72 cm (49,1 x 28 x 28,3 po)
Moteur	
Type	Champion OHV
Nombre de cylindres	1
Cylindrée	439 cc
Bloc-cylindres	Aluminium avec chemise en fonte
Allumage	À semi-conducteur – magnéto
Bougie	F7RTC (NGK BPR7ES)
Régulateur	Mécanique
Démarrreur	Électrique 24 V c.c.
Capacité d'huile	1,1 L (1,2 qt)
Type d'huile	5W-30 entièrement synthétique*
T/MIN	3600
Commandes	
Mode commutateur auto	Démarrage automatique en cas de panne du service public
Mode commutateur manuel	Démarré sur demande
Mode commutateur arrêt	Arrêt actif unité/commande et chargeur
Messages de prêt au fonctionnement/entretien	Standard
Délai de démarrage programmable	Standard
Séquence de démarrage du moteur	Standard
Blocage du démarreur	Standard
Chargeur de batterie/voyant de batterie faible	Standard
Erreur du chargeur	Standard
Protection de surtension AVR	Standard
Protection bas niveau d'huile	Standard
Fusible de sécurité	Standard
Protection surdémarrage/survitesse/sousvitesse	Standard

*Unité expédiée sans huile. Ajouter de l'huile avant démarrer la génératrice de secours résidentielle.

GÉNÉRALITÉS

CIRCUIT CARBURANT

Le moteur est doté d'un système à double carburation à mélangeur qui permet à l'appareil de fonctionner avec du gaz naturel (GN) ou du gaz de pétrole liquéfié (GPL). Il a été configuré en usine pour fonctionner avec du gaz naturel. Si votre installation exige que le moteur utilise du gaz de pétrole liquéfié, les orifices du carburateur doivent être modifiés.

EXIGENCES DE LA BATTERIE

Deux piles (2) de U1 Groupe 12 volts avec un minimum de 350 CCA chaque. La taille de la batterie: 7 3/4 L x 5 3/16 W x 7 5/16 H pouces (196mm L x 131mm W x 185mm H) Ceci est basé sur des tests dans un froid extrême et de la chaleur -22 ° F (-30 ° C) à 104 ° F (40 ° C). Achetez localement batteries. Installer le câble positif en premier.

Installer un câble entre le terminal positif (+) d'une batterie et le terminal négatif (-) de l'autre batterie. Toujours connecter d'abord le câble positif (+) de la batterie à la génératrice. (Figure 8)

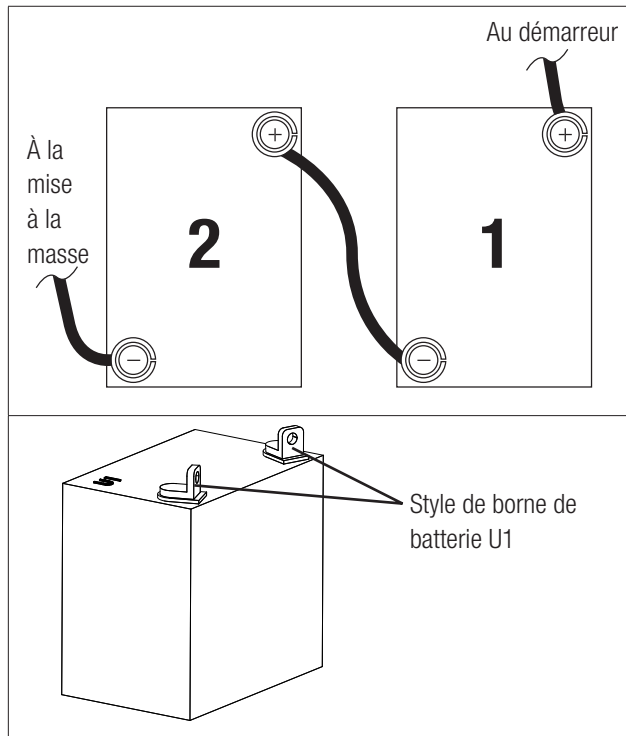


Figure 8

⚠ MISE EN GARDE

Pour batterie exigences d'installation, d'entretien et sécurité reportez-vous à installation des piles achetées fabricant et manuel de sécurité.

CHARGE DE LA BATTERIE

La génératrice est équipée d'un chargeur de batterie automatique. Le chargeur détecte l'état de charge de la batterie et charge automatiquement cette dernière si nécessaire. Les voyants D.E.L. sur l'écran du chargeur indiquent l'état de charge de la batterie. Voir Figure 7 à la page 20.

MODÈLE ET NUMÉRO DE SÉRIE

La plaque signalétique de modèle et de numéro de série est apposée à la génératrice au-dessus du panneau de commande. Vous aurez besoin de cette information si vous appelez le service ou si vous commandez des pièces. (Figure 9)

STATIONARY ENGINE DRIVEN GENERATOR / STATIONNAIRE GÉNÉRATEUR ENTRAÎNÉ PAR UN MOTEUR / ESTACIONARIO ACCIONADA POR EL MOTOR GENERADOR		MODEL 100-199 MODELO MODELE	
RATED VOLTAGE	120/240 - single-phase	TENSION NOMINALE	120 / 240 - monofásica
RATED FREQUENCY	60 Hz	FRECUENCIA NOMINAL	60 Hz
RATED CURRENT	70.8 A / 35.4 A (LPG)	CORRIENTE NOMINAL	70.8 A / 35.4 A (LPG)
POWER FACTOR	1.0	FACTOR DE POTENCIA	1.0
MAX LOAD UNBALANCE	50%	MAX Desequilibrio de la carga	50%
RATED ENGINE SPEED	3600 / min	VELOCIDAD NOMINAL DEL MOTOR	3600 / min
RATED AMBIENT TEMP	25-40 °C	TEMPERATURA AMBIENTE NOMINAL	25-40 °C
INSULATION CLASS	H	ASLANTE CLASE	H
NEUTRAL	FLOATING	NEUTRO	FLOTANTE
FOR STANDBY SERVICE		PARA EL SERVICIO SUPLENTE	
RAIMPROOF ENCLOSURE FITTED		CARGASAA PRUEBA DE LLUVIA EQUIPADO	
CHAMPION POWER EQUIPMENT 12039 Smith Ave., Santa Fe Springs, CA 90670 USA P/N 100070			
Conforms to UL Std. No. 2200 Certified to CSA Standard C22.2 No. 100			

Figure 9

Avant d'utiliser la génératrice, lisez la section SÉCURITÉ qui commence à la page 8.

ENCEINTE ET ACCÈS

Ouvrir l'enceinte pour accéder à la génératrice et à ses composants. (Figure 10) Déverrouiller les poignées. Tourner les poignées et soulever les capots vers le haut et l'extérieur.



Figure 10

LISTE DE CONTRÔLE DE PRÉDÉMARRAGE

Pour s'assurer que la génératrice est prête à fonctionner, les éléments suivants doivent être vérifiés :

- La valve de carburant est en position on
- Aucun D.E.L. de code d'erreur n'est allumée
- La batterie est complètement chargée
- Le module de contrôle d'ATS est en position AUTO
- Le module de contrôle du moteur est en position ATS
- Le levier du commutateur de transfert est en position Utility Power

ARRÊTER LA GÉNÉRATRICE

Si vous devez arrêter la génératrice pendant qu'elle est en marche, tourner le commutateur du module de contrôle du moteur en position OFF. Ceci arrête le moteur. Avec le module de contrôle du moteur en position OFF, la génératrice ne peut pas démarrer, même en cas de coupure de courant du secteur.

ENTRETIEN

Avant d'exécuter les procédures d'entretien, lisez la section SÉCURITÉ qui commence à la page 8.

Assurez-vous que les commutateurs de transfert automatique et du moteur sont à la position «Arrêt» avant d'effectuer l'entretien ou le nettoyage.

TABLEAU D'ENTRETIEN PROGRAMMÉ

5 premières heures d'opération	
Changer l'huile du moteur	✓
Une fois par semaine	
Vérifier le voyant extérieur de code d'erreur	✓
Inspecter et nettoyer les auvents de l'enceinte	✓
Une fois par mois	
Vérifiez le niveau d'huile du moteur	✓*
Inspecter les conduits de carburant et les connexions	✓
Inspecter et nettoyer les bornes de la batterie	✓
Tous les 2 ans ou 100 heures d'opération	
Changer l'huile du moteur	✓**
Inspecter et nettoyer le filtre à air du moteur	✓**
Inspecter la bougie de moteur	✓
Inspection complète de la génératrice, mise au point du moteur, vérifier/régler le jeu de soupape	✓***

* Mensuellement ou 24 heures du fonctionnement continu

** Entretien plus tôt en cas de fonctionnement à des températures ambiantes élevées ou dans un environnement poussiéreux et sale.

*** L'entretien doit être effectué par votre agent de service.

HUILE MOTEUR

/// EXIGENCES RELATIVES À L'HUILE DU MOTEUR

Utiliser la classe de service SN ou mieux de l'American Petroleum Institute (API). Ne pas utiliser d'additifs spéciaux. 5W-30 toutes températures entièrement synthétiques.

Au-dessus de 32 °F (0 °C)	SAE 30
40 °F à -10 °F (4 °C à -23 °C)	10W-30
10 °F et en dessous (-12 °C et en dessous)	5W-30 synthétique

/// VÉRIFICATION DU NIVEAU D'HUILE MOTEUR

Vérifier le niveau d'huile tous les jours quand la génératrice fonctionne pendant une période prolongée.

1. Si la génératrice fonctionne pendant une panne de courant, arrêter toutes les charges des articles ménagers.
2. Mettre le module de contrôle du moteur en position OFF.
3. Retirer la jauge de niveau. L'essuyer avec un tissu propre et la réinsérer complètement dans le tube de la jauge. Voir figure 12, à la page 25.

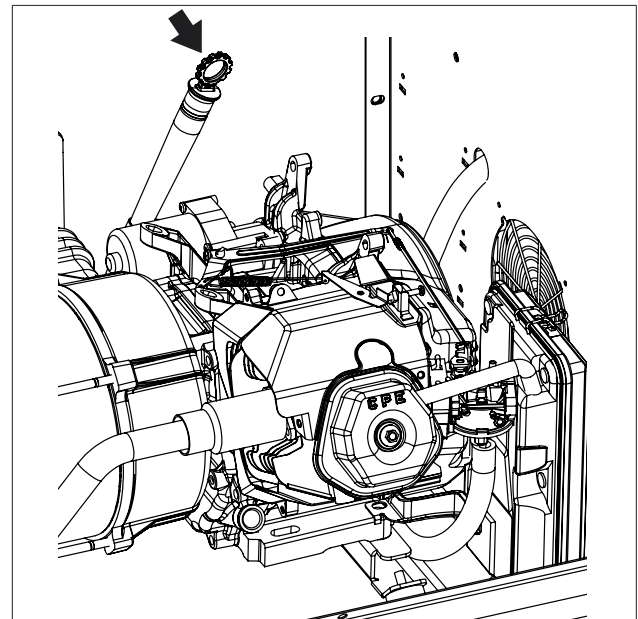


Figure 11

AVIS

NE PAS trop remplir d'huile le moteur. Le moteur risque d'être endommagé.

- Retirer la jauge de niveau. Le niveau d'huile doit être au repère FULL. Rajouter de l'huile le cas échéant. NE PAS trop remplir.

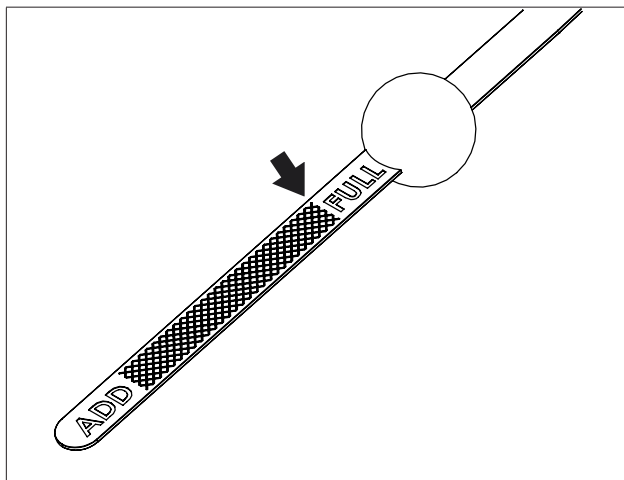


Figure 12

- Installer la jauge de niveau.
- Mettre le commutateur du module de contrôle du moteur à la position précédente.

/// CHANGEMENT DE L'HUILE MOTEUR**AVERTISSEMENT**

Toujours porter des lunettes protectrices et des vêtements de protection pour changer l'huile de moteur chaude.

- Mettez le commutateur de transfert automatique à la position «Arrêt».
- Mettre le commutateur du module de contrôle du moteur en position MANUAL.
- Laisser le moteur tourner jusqu'à ce qu'il atteigne la température d'exploitation.
- Mettre le module de contrôle du moteur en position OFF.

AVIS

Toujours être responsable envers l'environnement. Consulter les autorités locales ou les installations de récupération pour l'élimination appropriée de l'huile moteur usagée.

- Placer le bac de vidange en dessous de l'alternateur.
- Desserrer le collier de serrage du tuyau flexible de vidange d'huile et sortir ce tuyau de la broche de retenue. (Figure 13)

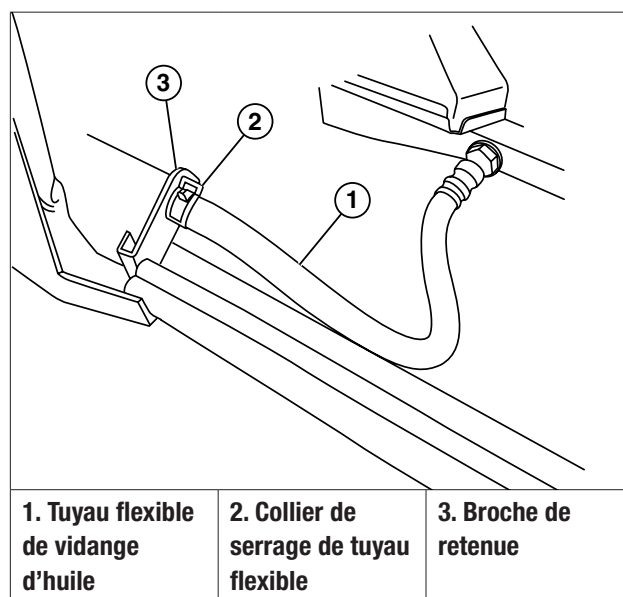


Figure 13

- Placer le tuyau flexible de vidange dans le bac de vidange et laisser vider le carter moteur.
- Réinstaller le tuyau flexible sur la broche de retenue et remplacer le collier de serrage du tuyau flexible.
- Remplir le moteur de la quantité appropriée d'huile moteur. Voir Figure 12.
- Mettre le commutateur du module de contrôle du moteur à la position précédente.
- Mettez le commutateur de transfert automatique à la position «Auto».

ENTRETIEN

INSPECTER ET NETTOYER LE FILTRE À AIR DU MOTEUR

1. Mettre le module de contrôle du moteur en position OFF.
2. Décrocher les clips qui fixent le couvercle du filtre à air et déposer le couvercle du filtre.
3. Sortir l'élément en papier.

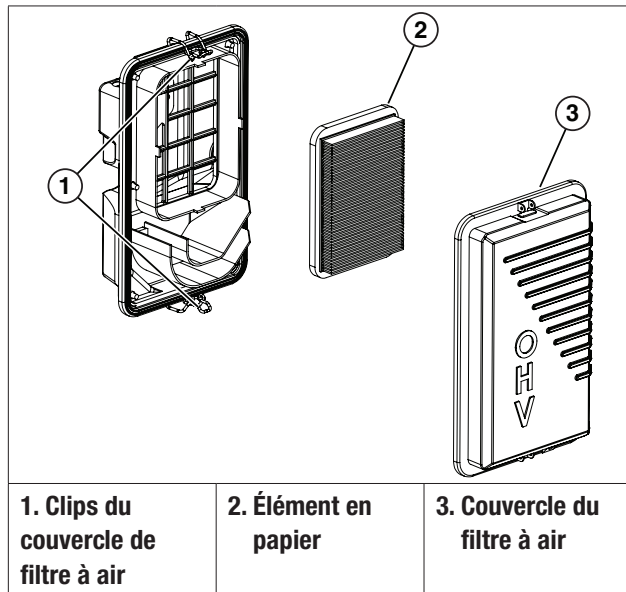


Figure 14

4. Inspecter l'élément en papier pour déceler les arrachages ou les déchirures. Remplacer si endommagé.
5. Tenir l'élément en papier devant une source de lumière. Vous devez être capable de voir la lumière à travers l'élément en papier ; sinon, remplacer l'élément. Inspecter le couvercle du filtre à air et retirer toute saleté ou débris.
6. Installer l'élément en papier dans le logement du filtre à air avec les plis faisant face vers le couvercle du filtre.
7. Installer le couvercle et encliqueter les clips.
8. Mettre le commutateur du module de contrôle du moteur à la position précédente.

BOUGIE D'ALLUMAGE

1. Mettez le commutateur de transfert automatique à la position «Arrêt».
2. Mettre le module de contrôle du moteur en position OFF.
3. Déposer le câble de bougie de la bougie.
4. Nettoyez la zone autour de la bougie pour éviter que de la saleté entre dans le moteur et retirez la bougie.
5. Inspecter l'électrode de la bougie et remplacer cette dernière si l'électrode comporte des signes de détérioration.
6. Vérifier l'écartement avant d'installer la bougie. L'écartement de la bougie doit être entre 0,028 et 0,031 po. (0,7 et 0,8 mm).

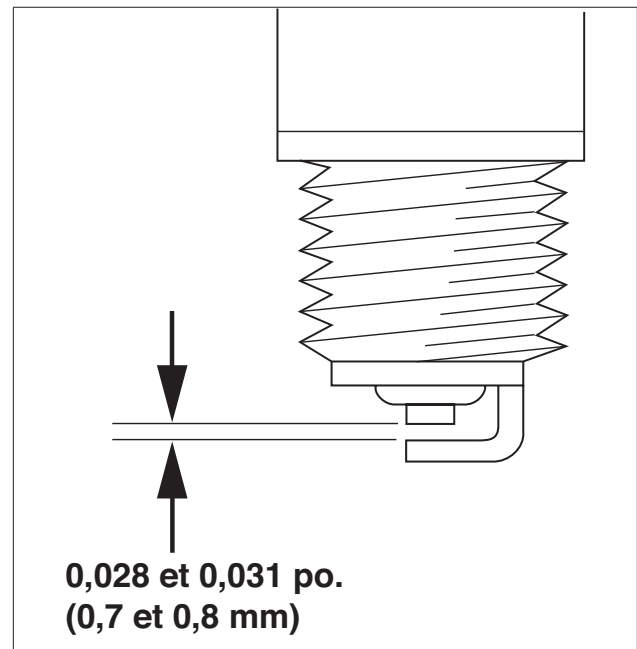


Figure 15

7. Vissez soigneusement la bougie dans le moteur et serrez à 20-30 Nm (14,8-22,1 lbf-pi).
8. Rebranchez le fil de la bougie.
9. Mettre le commutateur du module de contrôle du moteur à la position précédente.
10. Mettez le commutateur de transfert automatique à la position «Auto».

ENTRETIEN DE LA BATTERIE

1. Mettre le module de contrôle du moteur en position OFF.
2. Inspecter les câbles et les bornes de la batterie pour s'assurer qu'il n'y a pas de corrosion.
3. Vérifiez que les câbles sont adéquatement attachés aux bornes.
4. Vérifier la cosse de terre et s'assurer que les connexions sont bien serrées.
5. Vérifier le niveau du fluide de la batterie, à moins qu'elle ne soit scellée. Si le niveau est bas, compléter uniquement avec de l'eau distillée.

Suivez toutes les instructions relatives à la batterie fournies par le fabricant de la batterie.

PROTECTION CONTRE LA CORROSION

AVIS

N'utilisez jamais de machine à laver haute pression pour nettoyer l'intérieur de la génératrice avec de l'eau.

Laver l'extérieur de l'enceinte avec un savon doux et de l'eau. Utiliser une cire de type automobile et cirer l'extérieur de l'enceinte pour la protéger contre les éléments. En cas d'utilisation dans une région côtière/eau salée, l'enceinte doit être lavée plus fréquemment pour empêcher la corrosion. Vaporiser une huile légère sur les charnières des portes de l'enceinte.

ENTRETIEN APRÈS IMMERSION



AVERTISSEMENT



Ne jamais essayer de mettre en marche ou d'utiliser la génératrice si elle a été submergée sous l'eau ou exposée à une inondation.

Si la génératrice a été submergée dans l'eau, elle doit être inspectée et l'entretien doit être effectué avant de la remettre en service.

Mettre le module de contrôle du moteur et le module de contrôle d'ATS en position OFF. Faire inspecter la génératrice par un concessionnaire autorisé de Champion et effectuer tout entretien nécessaire.

En cas d'inondation de la maison ou du bâtiment, ce dernier doit être inspecté par un électricien certifié pour déterminer les problèmes électriques qui peuvent se poser si la génératrice est remise en service ou si le courant du secteur est rétabli.

ENTREPOSAGE

Si la génératrice ne va pas être utilisée pendant plusieurs mois et ne va pas être exercée tous les 7 jours, elle doit être préparée pour l'entreposage.

1. Démarrer manuellement le moteur et le laisser tourner pendant plusieurs minutes pour lui permettre de s'échauffer.
2. Avec le moteur en marche, fermer la valve d'arrêt du carburant et laisser le moteur continuer à tourner jusqu'à ce qu'il s'arrête.
3. Une fois que le moteur s'est arrêté, tourner le commutateur du module de contrôle du moteur et le commutateur du module de contrôle d'ATS en position OFF.
4. Commuter le disjoncteur principal de la génératrice en position OFF (OPEN).
5. Couper le courant du secteur au commutateur de transfert.
6. Déconnecter les câbles de la batterie. Déposer d'abord le câble négatif.
7. Changer l'huile du moteur. Voir Changement de l'huile moteur à la page 25.
8. Déposer la bougie et vaporiser de l'huile à brumiser dans le trou de bougie. Installer la bougie et serrer.
9. Laver à fond et cirer l'extérieur de l'enceinte de la génératrice. N'utilisez pas de machine à laver à pression.

ENTRETIEN

REMETTRE EN SERVICE APRÈS ENTREPOSAGE

1. Couper le courant du secteur au commutateur de transfert.
2. Le commutateur du module de contrôle du moteur et le commutateur du module de contrôle d'ATS doivent être en position OFF.
3. Vérifier le niveau d'huile du moteur. Ajouter de l'huile si nécessaire.
4. Rechargez complètement les batteries (100 %). S'il est impossible de charger les batteries complètement, remplacez-les.

13. Mettre le commutateur du module de contrôle du moteur en position ATS.
14. Régler la durée d'exercice. Voir Commutateur d'exercice à la pages 18 et 19.



AVERTISSEMENT



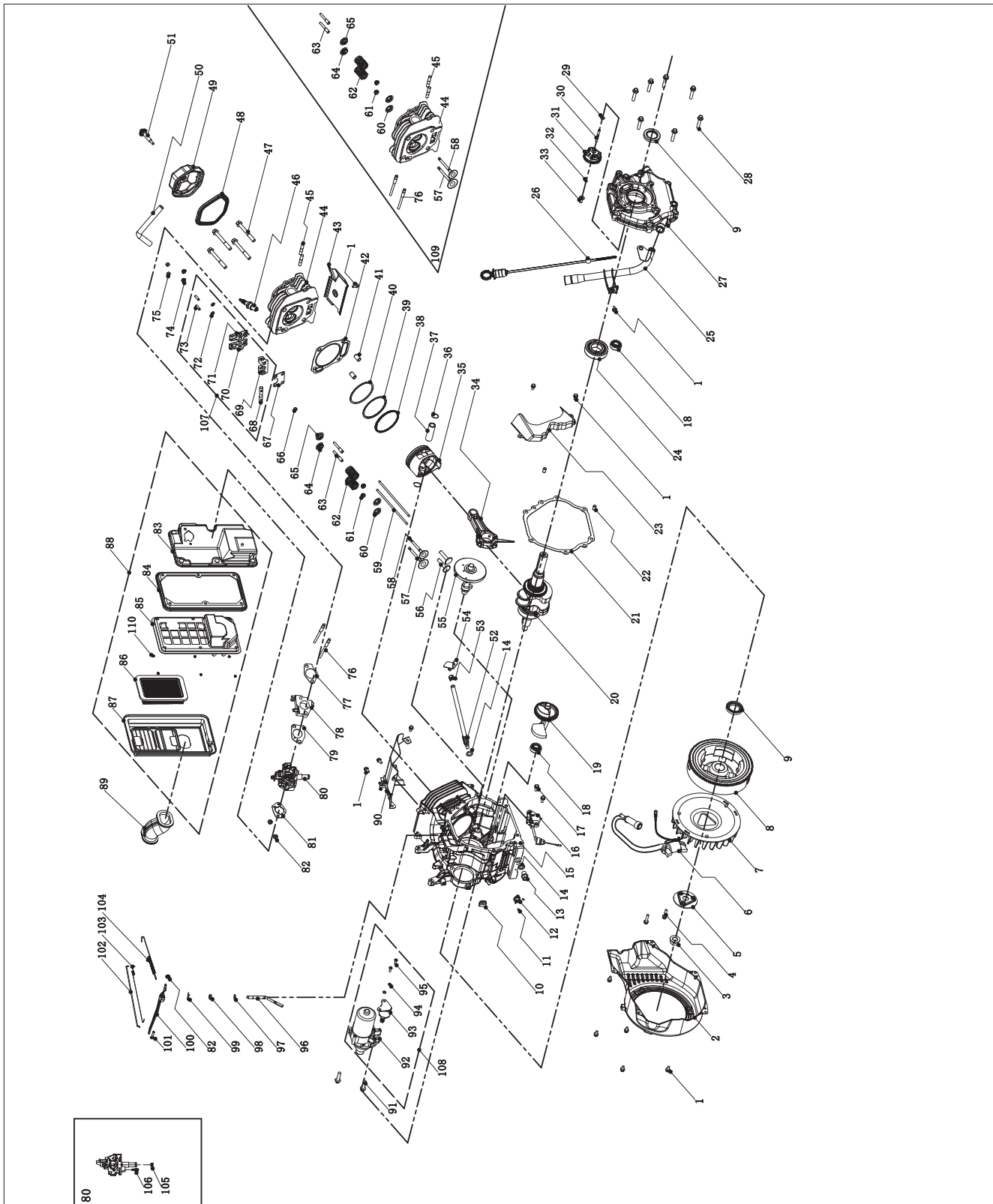
Toujours connecter d'abord le câble positif (+) de la batterie. Une fois que le câble positif a été connecté, le câble négatif (-) de batterie peut alors être connecté. Ceci réduit au minimum la possibilité de contact électrique.

5. Connecter d'abord le câble positif (+) de batterie à la borne positive (+) de la batterie, puis connecter le câble négatif (-) de batterie à la borne négative de la batterie.
6. Nettoyer et essuyer la génératrice avec de l'eau et du savon doux.
7. Tourner la valve d'arrêt du carburant en position ON.
8. Mettre le commutateur du module de contrôle du moteur en position MANUAL. Le moteur doit démarrer. Faire tourner le moteur pendant 15 minutes pour lui permettre de s'échauffer. Le circuit de carburant pourrait exiger plus d'un cycle de démarrage pour que le circuit soit complètement pressurisé.
9. S'assurer qu'il n'y a aucun code d'erreur actif.
10. Mettre le module de contrôle du moteur en position OFF pour arrêter le moteur.
11. Mettre le commutateur du module de contrôle d'ATS en position AUTO.
12. Rétablir le courant du secteur au commutateur de transfert. Les D.E.L. de secteur sur le module d'ATS doivent être allumées.

Cette page a été intentionnellement laissée en blanc

ENTRETIEN

/// PIÈCES DE MOTEUR



#	N° de pièce	Description	Qte
1	1.5789.0612	Boulon de flasque M6 × 12	12
2	47.080100.01.2	Couvercle du ventilateur, Noir	1
3	2.02.007	Écrou M16 × 1.5	1
4	1.5789.0629	Boulon de flasque M6 × 29	2
5	47.080005.00	Plaque, Ventilateur	1
6	46.123000.01	Bobine d'allumage	1
7	47.080001.00	Ventilateur de refroidissement	1
8	46.120100.07	Rotor, Allumage électrique	1
9	2.11.007	Joint étanche à l'huile, Ø35 × Ø52 × 8	2
10	45.030032.00	Gaine, Fil	1
11	1.823.0306.1	Vis M3 × 6	2
12	5.1050.001	Détecteur, température d'huile, 105°C	1
13	2.08.039	Boulon de drainage, M12 × 1.5 × 15	1
14	2.03.023	Rondelle, Ø12.5 × Ø20 × 2	2
15	47.030100.04	Carter	1
16	45.127000.02	Détecteur de niveau d'huile	1
17	1.5789.0615	Boulon de flasque M6 × 15	2
18	1.276.6202	Palier 6202	2
19	47.050006.00	Équilibreur de poids	1
20	47.050100.01	Vilebrequin	1
21	46.030008.00	Anneau, Couvercle du carter	1
22	2.04.001	Goupille, Ø9 × 14	2
23	46.080600.00	Guide d'air, Côté droit	1
24	1.276.6207	Palier 6207	1
25	47.031100.00	Tuyau, jauge d'huile	1
26	47.031300.00.48	Jauge, Jaune	1
27	45.030007.03	Couvercle, Carter, GPL/GN	1
28	1.5789.0840	Boulon de flasque M8 × 40	7

#	N° de pièce	Description	Qte
29	2.03.021.1	Rondelle, Ø6.4 × Ø13 × 1, Black	1
30	45.110013.00	Arbre, Régulation	1
31	45.110100.00	Engrenage, Régulation	1
32	21.110011.00	Attache, Régulation	1
33	45.110012.00	Bague, Régulation	1
34	47.050200.00	Tige de liaison	1
35	47.050005.01	Piston	1
36	2.09.004	Anneau de retenue, Ø21 × Ø1	2
37	45.050003.00	Tige, Piston	1
38	46.050303.02	Anneau, Huile	1
39	46.050302.02	Anneau, Deuxième piston	1
40	46.050301.02	Anneau, Premier piston	1
41	2.04.004	Goupille, Ø12 × 20	2
42	47.030009.00	Anneau, Culasse	1
43	46.080400.00	Guidage d'air, Inférieur	1
44	47.010100.04	Culasse	1
45	2.01.010	Goujon M8 × 35	2
46	2.15.008(F7RTC)	Bougie, F7RTC	1
47	2.08.122	Boulon de flasque M10 × 95	4
48	46.020002.00	Anneau, Couvercle de culasse	1
49	47.021000.00	Couvercle de culasse, CPE	1
50	45.020001.02	Tube de reniflard	1
51	47.020100.00	Boulon, Couvercle de culasse	1
52	45.032000.00	Bloc du guide-essence	1
53	2.06.013	Bague de serrage, Ø13.5 × b10	1
54	45.030200.00	Support	1
55	47.041000.02	Arbre à came	1
56	45.040013.00	Arbre de levage, Soupape	2
57	47.040002.00	Soupape, Admission	1
58	47.040006.00	Soupape, Échappement	1
59	46.040005.00	Tige-poussoir	2

ENTRETIEN

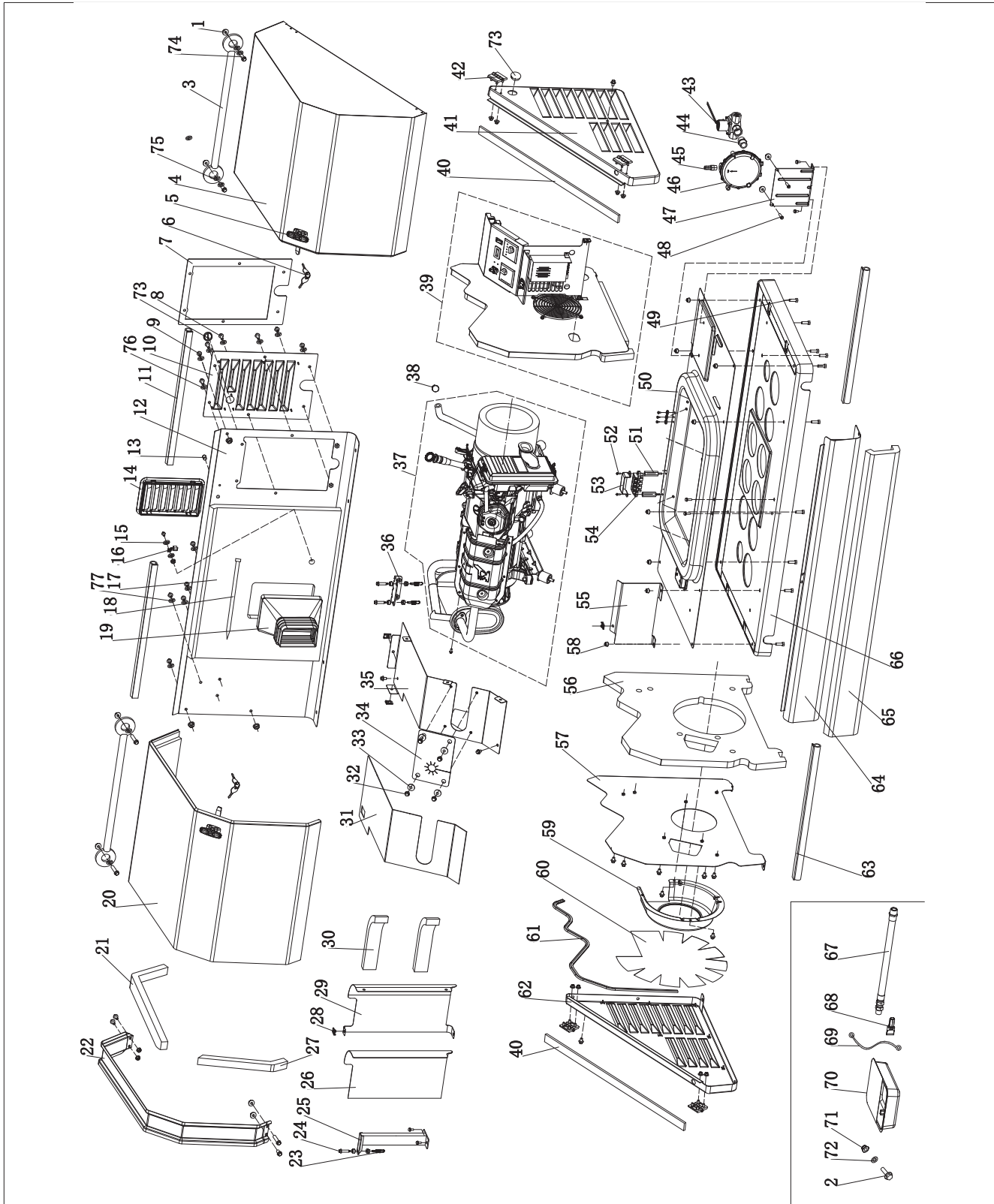
#	N° de pièce	Description	Qte
60	45.040015.00	Coupelle d'appui, Ressort de soupape	2
61	45.040017.00	Joint étanche à l'huile, Soupape	2
62	45.040003.00	Ressort, Soupape	2
63	23.040010.00	Boulon, Culbuteur	2
64	45.040001.00	Coupelle d'appui, Ressort de soupape d'admission	1
65	45.040007.00	Coupelle d'appui, Ressort de soupape d'échappement	1
66	45.040008.00	Rotateur, soupape d'échappement	1
67	46.040004.00	Plaque-guide, Tige- poussoir	1
68	46.040016.00	Arbre, Culbuteur	1
69	46.040201.00	Coupelle d'appui, Culbuteur	1
70	46.040009.00	Culbuteur, Soupape d'admission	1
71	46.040018.00	Culbuteur, Soupape d'échappement	1
72	1.97.1.06	Rondelle Ø6	2
73	22.040012.00	Vis, Ajustement de soupape	2
74	1.6177.1.06	Écrou de blocage de flasque M6	2
75	21.040021.00	Écrou de blocage, M6 × 0.5	2
76	2.01.008	Goujon M6 × M8 × 105	2
77	46.130002.20	Joint, Isolateur	1
78	45.130001.00	Isolateur, Carburateur	1
79	46.130003.20	Joint, Carburateur	1
80	161.133000.00	Maître Mixer Assemblée, GPL / GN	1
81	46.130004.20	Anneau, Filtre à air	1
82	1.6177.06	Écrou de flasque M6	3
83	46.091100.03	Base, Filtre à air	1
84	45.091002.20	Joint d'étanchéité, Filtre à air	1
85	45.091001.20	Séparateur, Filtre à air	1

#	N° de pièce	Description	Qte
86	47.091300.00	Élément, Filtre à air papier UI	1
87	47.091200.00	Couvercle, Filtre à air	1
88	47.091000.00	Bloc du filtre à air	1
89	47.090004.00	Tuyau, Filtre à air	1
90	46.080300.20	Guidage d'air, Supérieur	1
91	1.5789.0835	Boulon de flasque M8 × 35	2
92	46.125100.03	Démarrateur	1
93	46.125200.03	Relais, Démarrateur	1
94	1.93.05	Rondelle de blocage Ø5	2
95	1.16674.0516	Boulon de flasque M5 × 16	2
96	45.110001.00	Arbre, Bras de régulation	1
97	2.03.019	Rondelle, Ø8.2 × Ø17 × 0.8	1
98	2.11.006	Joint étanche à l'huile, Ø7 × Ø14 × 5	1
99	45.110008.00	Tige, Arbre	1
100	45.110003.00	Bras, Régulation	1
101	2.08.040	Boulon M6 × 21, Bras de régulation	1
102	45.110006.00	Tige, Régulation	1
103	45.110005.00	Ressort, Fermeture du volet des gaz	1
104	45.110007.00	Ressort, Régulation	1
105	161.133029.00	Gicleur de carburant, Principal, GPL	1
	161.133029.01	Gicleur de carburant, Principal, GN	1
106	161.133030.00	Gicleur de carburant, iding, GPL	1
	161.133030.01	Gicleur de carburant, iding, GN	1
107	46.040200.00	Assemblée culbuteurs	1
108	46.125000.04	Bloc du démarreur	1
109	47.010000.04	Assemblage de la culasse	1
110	1.6177.1	Écrou de flasque M5	6

Cette page a été intentionnellement laissée en blanc

ENTRETIEN

/// BOÎTIERS ET DES BLOCS



#	N° de pièce	Description	Qte
1	1.6177.1.06	Écrou de verrouillage de flasque M6	23
2	1.5789.0615	Boulon de flasque, M6 X 15	6
3	161.200507.00	Assemblée de Chaîne gourmette , Couverture	2
4	161.200500.61.24	Bloc du couvercle supérieure, Droit, Gris soie, ignifuge et texture	1
5	161.200110.00	Bloc de verrouillage à crochet	2
6	161.200110.00.01	Clé, Verrou à crochet	2
7	161.200021.16.6	Joint, Couvercle d'accès, ignifuge	1
8	1.16674.0820	Boulon de flasque, M8 X 20	9
9	1.16674.0812	Boulon de flasque, M8 X 12	26
10	161.200402.60.24	Couvercle d'accès, Boîte électrique, Gris soie, ignifuge et texture	1
11	161.200109.63	Bande de caoutchouc, 575 mm, ignifuge	2
12	161.200401.60.24	Couvercle arrière, Gris soie, ignifuge et texture	1
13	5.1460.015	Voyant, 24 v	1
14	161.192100.60	Support ,Guide d'air, Alternateur, ignifuge	1
15	1.862.06	Rondelle de blocage crantée, Ø6	5
16	5.1560.000	Borne de mise à la terre, Ø6, UL	1
17	161.200021.05.6	Panneau acoustique, Chambre centrale arrière, ignifuge	1
18	9.3410.02	Attache-câbles bloquantes en nylon, 5 X 500 mm	1
19	161.192300.00	Guide d'air, Alternateur	1
20	161.200500.60.24	Bloc du couvercle supérieur, Gauche, Gris soie, ignifuge et texture	1

#	N° de pièce	Description	Qte
21	161.200021.17.6	Bande d'étanchéité, Couvercle supérieur, Long, 625 X 50 X 25 mm, ignifuge	1
22	161.201600.02.1	Gouttière, Noire	1
23	161.100006.00	Ressort, Silencieux	3
24	2.08.119	Boulon de flasque M8 X 35, Silencieux	3
25	161.1010005.01.2	Support, Silencieux, Bas, Noire	1
26	161.200021.13.6	Panneau acoustique, Couvercle du silencieux, Avant, ignifuge	1
27	161.200021.18.6	Bande d'étanchéité, Couvercle supérieur, Court, 50 X 320 X 25 mm, ignifuge	1
28	2.02.032	Écrou de bâti, M8	4
29	161.200017.63.24	Couvercle du silencieux, Noir, Gris soie, ignifuge et texture	1
30	161.200021.15.6	Pièces de mousse, Couvercle du silencieux, Noir, ignifuge	2
31	161.200021.06.6	Panneau acoustique, Couvercle du silencieux, Dessus, ignifuge	1
32	1.5789.0612	Boulon de flasque, M6 X 12	8
33	2.03.004	Rondelle Ø24 X Ø6,5 X 1,5	4
34	161.200017.02	Défecteur thermique	1
35	161.200017.60.24	Couvercle de silencieux, Dessus, Gris soie, ignifuge et texture	1
36	161.1010005.00.2	Support, Silencieux, Dessus, Noir	1
37	100199.901.V1.3	Bloc générateur	1
38	2.06.035	Rondelle de serrage, Ø23,5	1

ENTRETIEN

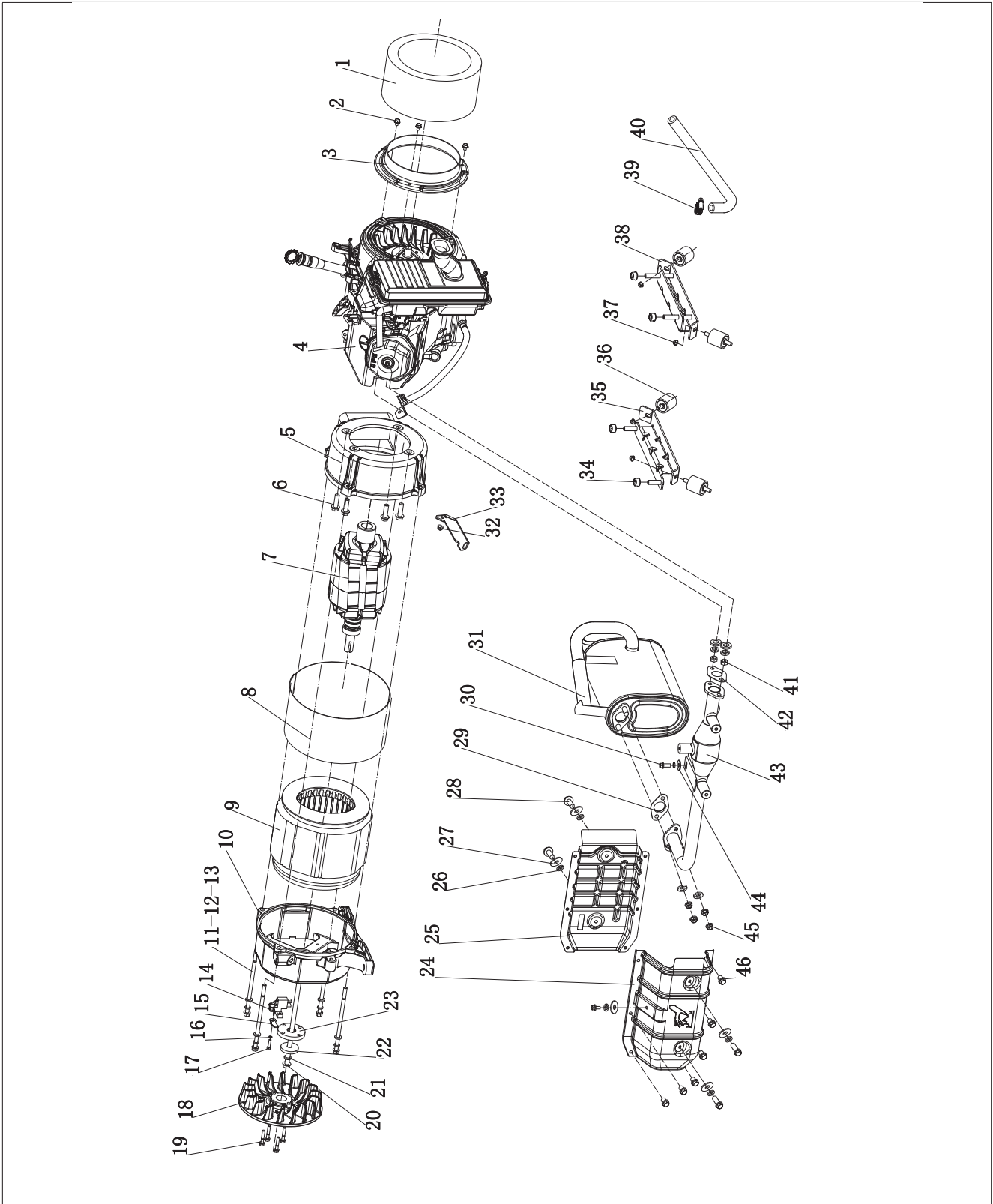
#	N° de pièce	Description	Qte
39	100199.902.V1.3	Bloc du panneau de commande	1
40	161.200021.02.6	Bande d'étanchéité, Couvercle droit/gauche, ignifuge	2
41	161.200300.60.24	Bloc du couvercle droit, Gris soie, ignifuge et texture	1
42	161.201900.00	Charnière	4
43	161.134100.00	Électrovalve, GPL/GN	1
44	161.133106.01	Raccord fileté, NPT 3/4	1
45	161.133106.00	Raccord fileté, NPT 3/8	1
46	161.136000.00	Soupape de réduction de pression, GPL/GN	1
47	161.200018.00	Support, Soupape de réduction de pression	1
48	1.5789.0629	Boulon de flasque, M6 X 29	6
49	1.5783.0825	Boulon, M8 X 25	8
50	161.200601.60.24	Centre de la base, Gris soie, ignifuge et texture	1
51	2.08.133	Boulon mâle femelle, M5 x 50	2
52	1.16674.0516	Boulon à embase, M5 x 16	2
53	161.210018.00	Couvercle, Bornier	1
54	161.210011.02	Bornier, 60 A, angle de 90°	1
55	161.200017.61.24	Couvercle de silencieux, Avant, Gris soie, ignifuge et texture	1
56	161.200021.03.6	Panneau acoustique, Pare-feu gauche, ignifuge	1
57	161.200005.61.24	Pare-feu, Gauche, Gris soie, ignifuge et texture	1
58	1.6177.1.08	Écrou de blocage de flasque, M8	21
59	161.192300.01.2	Couvercle de ventilateur, Rotor, Noir	1

#	N° de pièce	Description	Qte
60	161.200021.12.6	Mousse, Couvercle de ventilateur, ignifuge	1
61	161.200109.61	Bande de caoutchouc, 1120 mm, ignifuge	1
62	161.200200.60.24	Couvercle gauche, Gris soie, ignifuge et texture	1
63	161.200109.62	Bande de caoutchouc, 530mm, ignifuge	2
64	161.200101.60.24	Couvercle avant, Gris soie, ignifuge et texture	1
65	161.200021.11.6	Mousse, Couvercle avant, ignifuge	1
66	161.201800.00	Plateau de plastique, PP	1
67	161.130021.01	Tuyau GPL avec raccord fileté NPT3/4	1
68	9.1120.001	Outil de changement de gicleur	1
69	5.1900.074	Fil de démarrage de secours, 275 mm, 6AWG	1
70	161.200023.00.1	Plateau de vidange, Noir	1
71	1.6182.06	Écrou de blocage de flasque, M6	4
72	1.97.1.06	Rondelle Ø6	4
73	161.080007.00	Couvercle, Ø35	2
74	1.5789.0620	Boulon à embase, M6 x 20	4
75	1.97.1.08	Rondelle Ø8	4
76	2.03.065	Rondelle isolante, Ø8 x Ø17	16
77	2.03.064	Rondelle isolante, Ø6 x Ø12	4

Cette page a été intentionnellement laissée en blanc

ENTRETIEN

/// ALTERNATEUR ET DU SYSTÈME D'ÉCHAPPEMENT

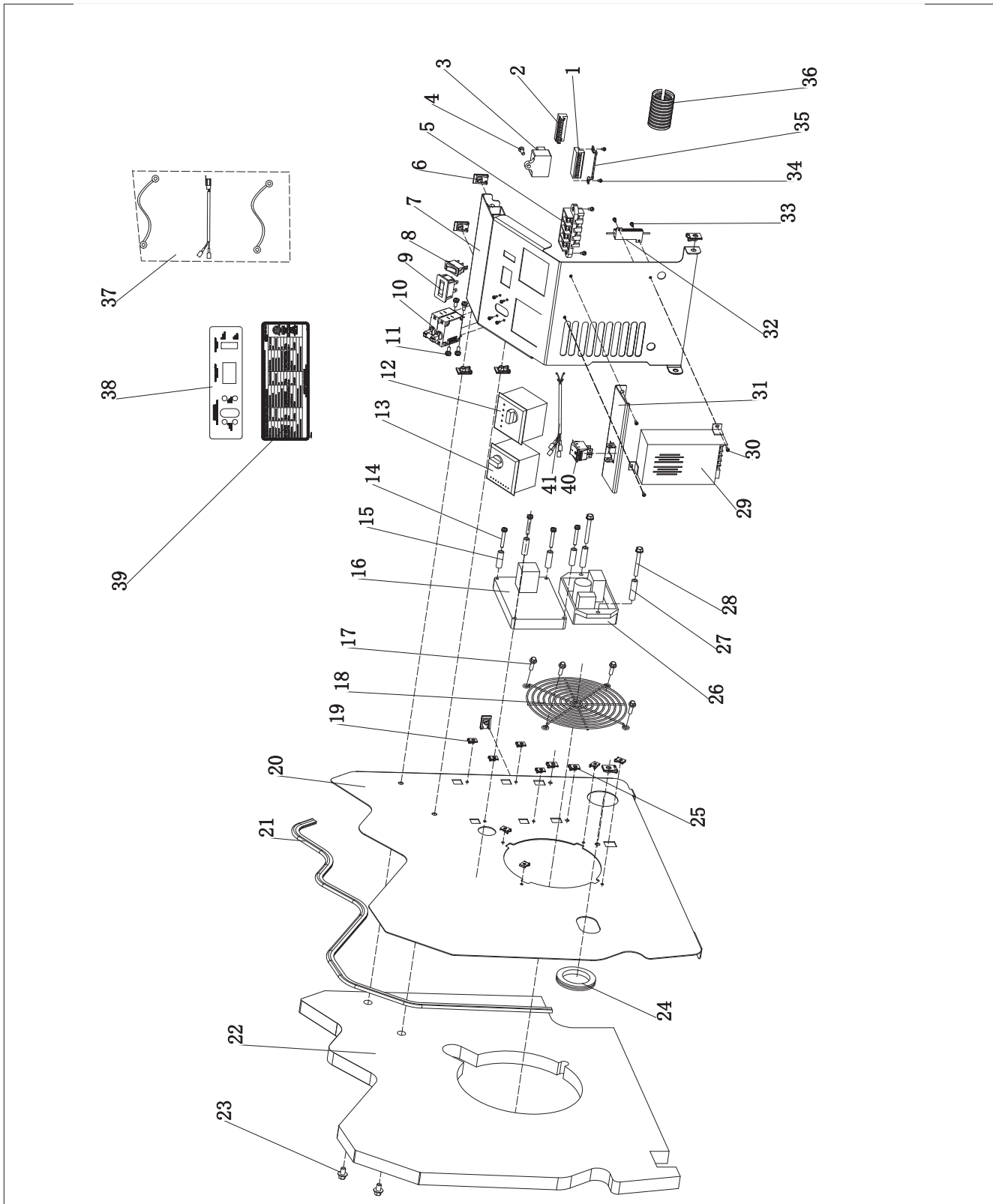


#	N° de pièce	Description	Qte
1	161.200021.00.6	Anneau de mousse, Ventilateur du moteur, ignifuge	1
2	1.5789.0608	Boulon de flasque, M6 X 8	3
3	161.200024.00.1	Support, Couvercle du guide d'air	1
4	47.692-V1.2	Moteur	1
5	161.190007.00	Couvercle de vilebrequin	1
6	1.5789.1022	Boulon de flasque, M10 X 22	4
7	161.191100.00	Élément de rotor, Ø175 X Ø225 X 120	1
8	161.191002.00	Couvercle de stator	1
9	161.191200.00	Bloc du stator, Ø230 X 120	1
10	161.190002.00	Bâti d'extrémité	1
11	2.08.110	Boulon, M8 X 170	4
12	1.93.08	Rondelle de blocage, Ø8	7
13	1.848.08	Rondelle, Ø8	6
14	161.190300.00	Bloc de balai de charbon	1
15	122.190004.01	Pince, Balai de charbon	1
16	1.93.05	Rondelle de blocage, Ø5	1
17	1.5783.0520	Boulon, M5 X 20	1
18	161.190001.00	Ventilateur du rotor, 8KW	1
19	1.5789.0629	Boulon de flasque, M6 X 29	4
20	2.08.113	Boulon de flasque, M10 X 340	1
21	1.7244.10	Rondelle de blocage, Ø10	3
22	2.03.050	Rondelle, Ø25 X Ø10,2 X 2,7	1
23	161.190019.00	Plaque de flasque, Ventilateur	1
24	161.080009.01.2	Guide d'air, Tuyau du silencieux, Avant	1
25	161.080009.00.2	Guide d'air, Tuyau du silencieux, Arrière	1
26	1.93.06	Rondelle de blocage, Ø6	5
27	2.03.004	Rondelle, Ø24 X Ø6,5 X 1,5	5

#	N° de pièce	Description	Qte
28	1.5789.0615	Boulon de flasque, M6 X 15	5
29	161.101002.00	Joint, Silencieux	1
30	1.16674.0825	Boulon de flasque, M8 X 25	1
31	161.101000.00	Bloc du silencieux	1
32	1.6177.1.06	Écrou de blocage de flasque M6	1
33	45.090006.20	Support, Filtre à air	1
34	1.6177.1.10	Écrou de blocage de flasque M10	4
35	161.201600.01	Support, Bâti d'extrémité	1
36	161.200605.00	Support de moteur	4
37	1.6177.1.08	Écrou de blocage de flasque M8	8
38	161.201600.00	Support, Moteur	1
39	2.06.015	Bague de serrage, Ø16-Ø25	1
40	161.130021.00	Tuyau, GPL/GN	1
41	1.6175.08	Écrou, M8	2
42	46.100001.07	Joint, Tuyau d'échappement	1
43	161.101001.00	Tuyau d'échappement	1
44	1.96.08	Rondelle, Ø8	1
45	1.6187.1.10	Écrou de blocage de flasque M10, métal	4
46	1.5789.0608	Boulon de flasque, M6 X 8	6

ENTRETIEN

/// PANNEAU DE COMMANDE

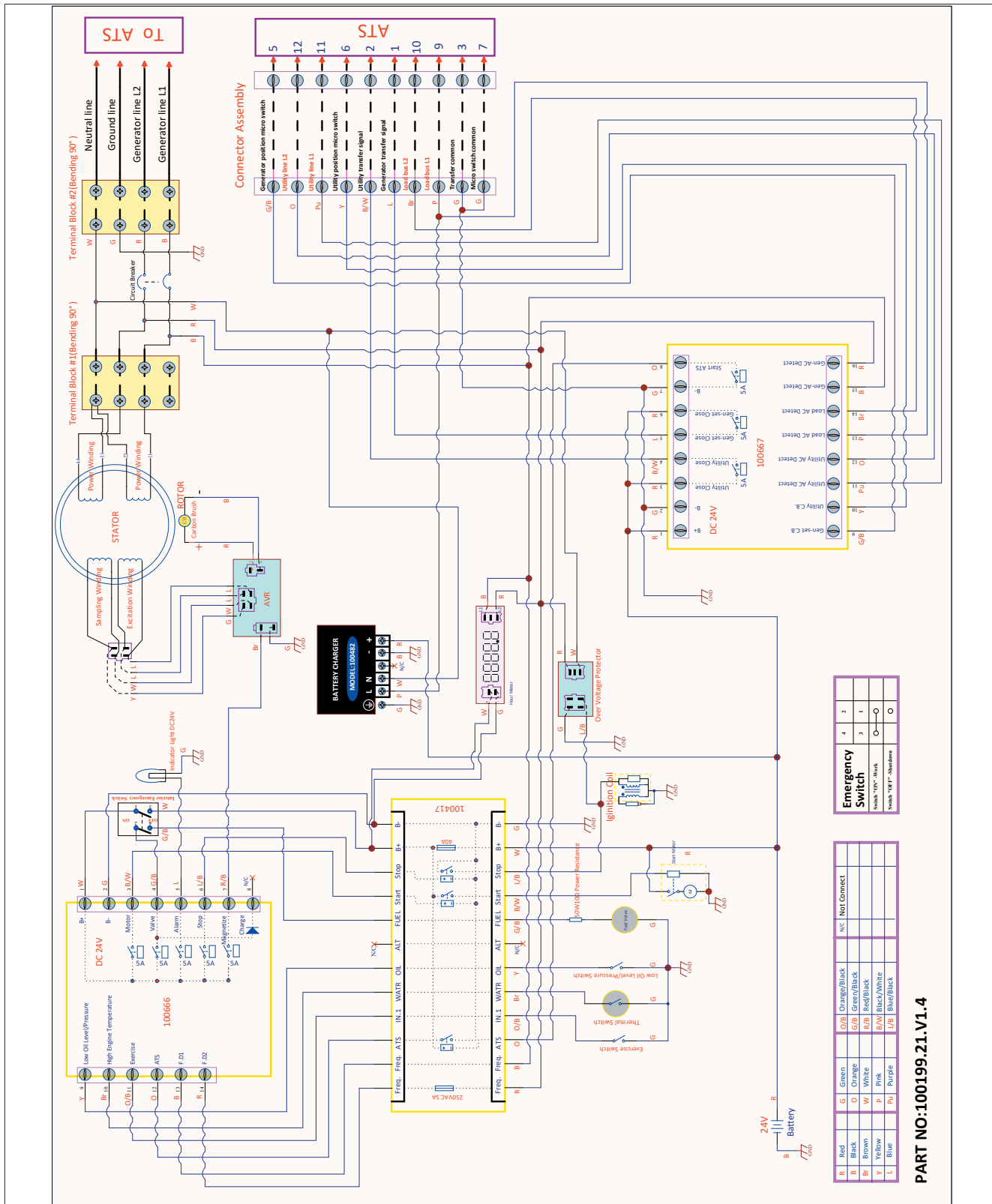


#	N° de pièce	Description	Qte
1	5.1600.010	Connecteur, Dix trous, Mâle	1
2	5.1610.010	Connecteur, Dix trous, Femelle	1
3	5.1810.000	Protecteur de surtension	1
4	1.818.0514	Vis, M5 x 14	3
5	161.210011.03	Bornier, 60 A, angle de 90°	1
6	2.02.032	Écrou à cage, M8	7
7	161.200004.60.24	Couvercle, Boîte électrique, Gris soie, ignifuge et texture	1
8	5.1000.006.3	Interrupteur, UL, Rouge	1
9	5.1420.002	Horomètres	1
10	5.1240.935	Disjoncteur AC 35.5A, bipole, UL	1
11	1.9074.3.0510	Vis, M5X10	4
12	5.1850.004	Contrôleur ATS, ATS100	1
13	5.1850.003	Interrupteur de commande moteur GTR128	1
14	1.5789.0550	Boulon de flasque, M5 x 50	4
15	2.13.028	Bague, Ø5,5xØ14x25	4
16	5.1850.005	Module de relais, moteur	1
17	2.08.068	Boulon de flasque, M5 x 13	4
18	161.200020.00	Grille	1
19	2.02.030	Écrou à cage M5	8
20	161.200005.60.24	Pare-feu, Droit, Gris soie, ignifuge et texture	1
21	161.200109.61	Bande de caoutchouc, 1120mm, ignifuge	1
22	161.200021.04.6	Panneau de mousse, Pare-feu droit, ignifuge	1
23	1.16674.0812	Boulon de flasque, M8x12	3

#	N° de pièce	Description	Qte
24	163.210003.00	Pase-fil	1
25	2.02.031	Écrou à cage, M6	2
26	161.190200.00	AVR, TT91-15U	1
27	2.13.029	Bague, Ø7xØ14x50	2
28	1.5789.0675	Boulon de flasque, M6 x 75	2
29	5.1820.003	Chargeur, Batterie, 24V	1
30	1.9074.4.0414.2	Vis, M4 x 14	3
31	163.200004.61.24	Couvercle, Chargeur, Gris soie, ignifuge et texture	1
32	5.1860.004	Résistance électrique, GH-RX24-50W	1
33	1.9074.4.0306	Vis, M3 x 6	6
34	1.823.0412	Vis, M4 x 12	2
35	161.210017.00	Support, Dix trous, Connecteur	1
36	5.1320.017	Tuyau de plastic, CSA, 50mm	1
37	100199.21.10.V1.2	Ensemble de fils	1
38	161.230003.00.V1.0	Étiquette, Panneau, 100199	1
39	161.230004.00.V1.0	Étiquette, Plaque, 100199	1
40	5.1050.009	Commutateur, UL, noir	1
41	100237.21.20	Assemblage de fil, commutateur d'arrêt	1

ENTRETIEN

/// DIAGRAMME DE CÂBLAGE



Emergency Switch	Switch "OFF" - Work	Switch "ON" - Abandon
4	2	
J	I	
O	O	

Color	Code	Color	Code	Color	Code	Color	Code
Red	R	Green	G	Orange/Black	O/B	Not Connect	N/C
Black	B	Orange	O	Green/Black	G/B	Green/Black	G/B
Brown	Br	White	W	Red/Black	R/B	Black/Black	B/B
Yellow	Y	Pink	P	Black/White	B/W	Black/White	B/W
Blue	L	Purple	Pu	Blue/Black	L/B	Blue/Black	L/B

PART NO:100199.21.V1.4

DIAGNOSTIC DE LA GÉNÉRATRICE D'APPOINT

Le problème principal lié au démarrage, au fonctionnement et à la performance est dû une pression insuffisante du carburant causée par un régulateur et un tuyau de combustible trop petits pour la distance à couvrir. Contrôler la pression du carburant au régulateur durant le fonctionnement avec et sans charge.

LE MOTEUR NE DÉMARRE PAS OU NE BASCULE PAS		
1	Génératrice réglée en mode «ARRÊT».	Place the HSB controllers in the proper AUTO and ATS start positions.
2	Batterie non branchée ou lâche, bornes ou câbles rouillés.	Brancher la batterie selon le mode d'emploi, nettoyer et serrer les connexions de la batterie.
3	Batterie faible ou déchargée.	Remplacer ou recharger la(les) batterie(s)
4	Vérifier le code d'erreur.	Identifier l'erreur, corriger et réinitialiser.
5	Solénoïde de démarreur défectueux*	
6	Démarreur défectueux*	

LA GÉNÉRATRICE CHARGE, BASCULE MAIS NE DÉMARRE PAS		
1	Vérifier le code d'erreur.	Identifier l'erreur, corriger et réinitialiser.
2	Soupape(s) de carburant fermée(s).	Ouvrir le robinet du carburant.
3	Pression insuffisante de carburant*.	Vérifier le manomètre et contrôler la pression de carburant au régulateur.*
4	Batterie(s) faible(s).	Recharger ou remplacer la(les) batterie(s).
5	Faible niveau d'huile.	Vérifier les fuites d'huile. Vérifier le niveau d'huile et en ajouter au besoin.
6	Câble de la bougie déconnecté.	Brancher le câble de la bougie.
7	Solénoïde ou régulateur de carburant défectueux.*	

LE MOTEUR DÉMARRE MAIS A DES RATÉS		
1	Pression insuffisante de carburant*.	Vérifier le manomètre et contrôler la pression du carburant au régulateur*.
2	Mauvais gicleurs de carburant	Vérifier les gicleurs pour le gaz naturel et le GPS et changer pour des gicleurs de carburant Master Mixer.
3	Bougie défectueuse, câble de bougie lâche.	Changer la bougie, régler l'espace et brancher le câble.
4	Filtre à air bouché.	Nettoyer ou remplacer le filtre à air.
5	Génératrice surchargée*.	Retirer une ou plusieurs charges*.
6	Court-circuit*.	

DÉPANNAGE



LA GÉNÉRATRICE DÉMARRE PUIS S'ARRÊTE SUBITEMENT		
1	Vérifier le code d'erreur.	Identifier l'erreur, corriger et réinitialiser.
2	Manque de carburant*	Vérifier le manomètre, contrôler la pression du carburant au régulateur*.
3	Manque d'huile, baisse de pression.	Vérifier les fuites d'huile. Vérifier le niveau d'huile et en ajouter au besoin.
4	Génératrice surchargée.	Fermer les circuits de réserve, réinitialiser les paramètres par défaut. Replacer l'unité en mode AUTO ou ATS. Remettre les circuits en réserve en marche. Si le problème se reproduit, communiquer avec Champion ou un détaillant Champion*
5	Fermeture suite une surchauffe du moteur.	Vérifier toute la ventilation d'admission et d'échappement autour de la génératrice, retirer tous les débris. Laisser refroidir la génératrice durant 30 minutes.

AUCUNE SORTIE CA		
1	Génératrice réglée en mode «TEST».	Placer la génératrice en mode AUTO ou ATS.
2	Disjoncteur en position «ARRÊT».	Réamorcer le disjoncteur.
3	Commande ATS en mode «ARRÊT».	Placer le module ATS en mode ATS.
4	Disjoncteur principal en position «ARRÊT».	Réamorcer le disjoncteur.
5	Disjoncteur du commutateur de transfert en position «ARRÊT».	Amorcer le disjoncteur.
6	Disjoncteurs de réserve en position «ARRÊT».	Amorcer le disjoncteur.
7	Circuit de ligne faisant basculer le disjoncteur en raison d'un court-circuit*	
8	Circuit de ligne faisant basculer le disjoncteur en raison d'une surcharge.*	
9	Mauvaise connexion des câbles*	
10	Problèmes de ATS*	

VOYANTS DEL

Dans tous les cas où le voyant DEL est VERT, cela indique que la génératrice fonctionne adéquatement.

Dans tous les cas où le voyant DEL est ROUGE, cela indique que la génératrice a enregistré une erreur qui doit être corrigée. Seul le voyant DEL indiquant une BATTERIE FAIBLE n'affectera pas le disjoncteur ni ne fermera la génératrice. Tous les autres voyants DEL ROUGES affecteront, fermeront, empêcheront le démarrage et feront s'allumer les voyants DEL ROUGES sur le module de commande du moteur et le code d'erreur extérieur s'allumera à l'arrière de la génératrice.

RÉINITIALISER LES CODES D'ERREUR

Il s'agit d'un voyant indicateur de code d'erreur extérieur situé à l'arrière du boîtier. Ce voyant devrait être vérifié à chaque semaine pour s'assurer qu'il n'y ait aucun code d'erreur.

Les codes d'erreur peuvent être réinitialisés en plaçant le module de commande du moteur en position «ARRÊT» durant 10 secondes puis placé en mode ATS. Cela réinitialisera le voyant DEL. Toutefois si un code d'erreur survient de nouveau, il doit être réglé.

BATTERIE FAIBLE OU DÉCHARGÉE BATTERIE À PLAT, BESOIN DE REMPLACEMENT. LE TEMPS D'EXERCICE DOIT ÊTRE RÉINITIALISÉ UNE FOIS QUE LA BATTERIE A ÉTÉ DÉBRANCHÉE.

*Communiquer avec Champion Power Equipment, service technique, au numéro sans frais 1-877-338-0999, tech@championpowerequipment.com ou avec le détaillant Champion le plus près. www.championpowerequipment.com

INFORMATIONS ADDITIONNELLES

IDENTIFIEZ ET SÉLECTIONNEZ LES CIRCUITS DE RELÈVE

IDENTIFIEZ LES BESOINS DE BASE

Il est très important de déterminer les éléments que le propriétaire veut alimenter avec la génératrice lors d'une interruption des services publics. La sélection de ces éléments détermine les circuits qui seront choisis par la connexion à l'ATS afin qu'ils soient alimentés par la génératrice de secours. Les pannes de courant peuvent durer de quelques minutes à quelques jours. Il est donc important de choisir avec soin les circuits qui alimenteront les appareils électroménagers qui sont perçus comme essentiels et de respecter la capacité de la génératrice de secours.

Un distributeur autorisé ou certifié ou encore un électricien peut se rendre à votre domicile et mesurer les charges avec un ampèremètre à pince, lequel devrait fournir des valeurs précises pour chaque circuit testé.

Une fois que les besoins du client ont été identifiés, vous pouvez calibrer votre génératrice de façon appropriée en vous reportant au guide de calibrage fourni par Champion, www.championpowerequipment.com ou en communiquant avec Champion au 1 877 338-0999.

Les circuits doivent être protégés par un disjoncteur de même calibre. Par exemple, un circuit de 15 ampères et 120 volts dans l'ATS doit remplacer un circuit de 15 ampères et 120 volts dans le panneau de distribution principal des services publics. Lorsqu'ils sont reliés ou protégés, les disjoncteurs doivent être de la même taille.

PROTECTION CONTRE LES SURTENSIONS

MISE EN GARDE

La fluctuation de tension peut nuire au bon fonctionnement du matériel électronique sensible.

Les dispositifs électroniques, y compris les ordinateurs et plusieurs dispositifs programmables, utilisent des composants conçus pour fonctionner dans une plage de tension réduite et peuvent être touchés par des fluctuations de tension momentanées. Bien qu'il n'y ait aucune façon d'éviter les fluctuations de tension, vous pouvez prendre des mesures pour protéger le matériel électronique sensible.

1. Installez un supprimeur de surtension enfichable UL1449, approuvé CSA sur les prises qui alimentent le matériel sensible. Les supprimeurs de surtension peuvent comporter une ou plusieurs prises. Ils sont conçus pour protéger vos appareils d'à peu près toutes les fluctuations de tension de courte durée.

INFORMATIONS ADDITIONNELLES



INFORMATIONS POUR LE CLIENT

Il est important que le propriétaire soit informé des procédures appropriées en matière de maintenance, d'utilisation et de demande de service. Un propriétaire bien informé peut réduire les demandes de service et les appels téléphoniques superflus.

Assurez-vous que l'installation de la génératrice de secours et du commutateur de transfert automatique (ATS) a été effectuée correctement, comme indiqué par le fabricant, et qu'elle respecte tous les codes applicables.

Testez et confirmez le bon fonctionnement de la génératrice de secours et de l'ATS, comme indiqué dans le manuel d'installation et le mode d'emploi appropriés.

Informez le propriétaire de l'emplacement et du fonctionnement des éléments suivants :

- Soupape d'arrêt du circuit principal
- Fonctionnement automatique de la génératrice de secours
- Module de commande du moteur et voyants lumineux
- Module ATS et voyants lumineux
- Chargeur de batterie et voyants lumineux
- Voyant lumineux de code d'erreur extérieur à l'arrière de la génératrice de secours
- Fonctionnement de l'ATS
- Test de fonctionnement programmé
- Maintenance périodique
- Notez le numéro de série et le modèle de la génératrice et de l'ATS et remettez-en une copie au client, pour référence. Cette information est très importante pour l'achat de pièces et pour les demandes de service - ces chiffres sont propres à chaque génératrice de secours et module ATS.
- Entrez les circuits de secours de l'ATS et remettez-en une copie au client.
- Remplissez l'étiquette des circuits qui se trouve à l'intérieur de l'ATS.

Il est toujours préférable de placer des cartes d'affaires dans le mode d'emploi et le manuel d'installation du client et d'apposer une étiquette du fournisseur sur la génératrice de secours et l'ATS à titre de référence pour le client.

AVIS

Dans plusieurs juridictions, la loi exige qu'un détecteur de monoxyde de carbone en état de fonctionnement soit installé dans votre maison. Les détecteurs de monoxyde de carbone doivent être installés à l'intérieur conformément aux instructions du fabricant. Un système de contrôle de monoxyde de carbone est un dispositif qui détecte le niveau de monoxyde de carbone. En cas d'accumulation de monoxyde de carbone, le dispositif avise les occupants en faisant clignoter un voyant et en déclenchant une alarme sonore. Les détecteurs de fumée sont incapables de détecter le monoxyde de carbone.

Le monoxyde de carbone est inodore, incolore et insipide et il est fort probable qu'il ne soit pas décelé avant qu'une personne soit atteinte. Les génératrices de secours laissent échapper du monoxyde de carbone dans l'échappement du moteur.



INFORMATIONS ADDITIONNELLES

GÉNÉRATRICE DE SECOURS, MODÈLE DE COMMUTATEUR DE TRANSFERT AUTOMATIQUE (ATS) ET NUMÉRO DE SÉRIE CIRCUITS DE SECOURS DE L'ATS

Numéro de modèle de la génératrice de secours _____

Numéro de série de la génératrice de secours _____

Type d'essence _____ Gaz de pétrole liquéfié _____ Gaz naturel _____

Numéro de modèle de l'ATS _____

Numéro de série de l'ATS _____

Circuits de l'ATS alimentés _____

Date d'installation _____

Fournisseur/installateur _____

Adresse _____

Numéro de téléphone _____

Cellulaire _____

Acheté de _____

INFORMATIONS ADDITIONNELLES



DOSSIER DE MAINTENANCE ET DE RÉPARATION

Il est important de tenir les dossiers de service à jour. Ces dossiers évitent de devoir deviner quand une réparation a été effectuée ou quand on doit la programmer. Le relevé du compteur d'heures et de la date permet d'établir de meilleurs dossiers. Pour assurer une performance optimale pendant le cycle de vie du produit, conformez-vous au tableau de maintenance qui figure dans votre manuel d'utilisation ou accédez au site www.championpowerequipment.com. Vous devez utiliser de véritables pièces Champion pour que la garantie soit respectée.

Date _____ Compteur d'heures _____

Service effectué _____

Inscrivez le nom, l'adresse et le numéro de téléphone de votre distributeur Champion autorisé



Champion Power Equipment

12039 Smith Ave.

Santa Fe Springs, CA 90670 États-Unis

Fabriqué en Chine



Garantie limitée de 10 ans* Conditions de la garantie de base

Unités de secours résidentielles refroidies à l'air 8,5 kW – 20 kW Champion Modèles des États-Unis et du Canada

Pour une période de 10 ans ou 2000 heures (selon l'éventualité qui se présente en premier lieu) à partir de l'activation par un dépositaire de produits résidentiels Champion autorisé, Champion Power Equipment, à sa discrétion, réparera ou remplacera toute pièce qui, après examen, inspection et mise à l'essai par un dépositaire de produits résidentiels Champion autorisé, se révèle défectueux dans des conditions d'utilisation et de service normales, conformément au Programme de garantie énoncé ci-dessous.

Tout équipement que l'acheteur/propriétaire considère défectueux doit être examiné par le dépositaire de produits résidentiels Champion autorisé/certifié le plus proche. La garantie s'applique uniquement aux génératrices de secours automatiques de marque Champion Power Equipment utilisées dans des applications

«de secours», tel que Champion définit ce terme. La maintenance planifiée, telle que décrite dans le manuel du propriétaire de la génératrice, est requise. La maintenance planifiée doit être effectuée par un dépositaire de produits résidentiels Champion autorisé/certifié.

PROGRAMME DE GARANTIE

Années 1 et 2 – Couverture complète limitée sur le millage, la main-d'œuvre et les pièces
Années 3 à 10 – Couverture complète limitée sur les pièces uniquement

LIGNES DIRECTRICES :

- La garantie commence à l'activation de l'unité.
- L'unité doit être enregistrée et une preuve d'achat et de maintenance doit être disponible.
- La garantie est transférable aux propriétaires du site d'installation original.
- La garantie ne s'applique qu'aux unités câblées et montées de façon permanente.
- Toute réparation et/ou problème sous garantie doit être effectuée et/ou traité par un fournisseur de service de produits résidentiels autorisé/certifié par Champion. Les réparations ou les diagnostics effectués par des personnes autres que des fournisseurs de services de produits résidentiels Champion autorisés/certifiés non autorisés par écrit par Champion ne sont pas couverts.
- Il est fortement recommandé d'utiliser un commutateur de transfert approuvé par Champion avec le groupe générateur. Le commutateur de transfert Champion dispose de sa propre garantie, laquelle est décrite dans le manuel d'instructions du commutateur de transfert et n'est pas couvert par la présente garantie.
- Les boîtiers de métal sont garantis contre la rouille pendant la première année seulement. Les dommages causés après la réception de la génératrice sont la responsabilité du propriétaire et ne sont pas couverts par la garantie. Les rayures, les égratignures et les bosses sur le boîtier peint doivent être réparées rapidement par le propriétaire.
- Toutes les charges de garantie sont assujetties aux conditions définies dans la politique de garantie et le manuel de procédures des unités de secours résidentielles de Power Equipment.

CETTE GARANTIE EXCLUT CE QUI SUIT :

Les frais d'installation et de démarrage initiaux

Les génératrices résidentielles Champion qui utilisent des pièces de remplacement autres que de marque Champion Power Equipment

Les coûts de la maintenance normale (par ex. : mises au point, pièces associées, ajustements, bagues d'étanchéité lâches/présentant des fuites, installation et démarrage)

Les unités vendues, classées ou utilisées comme source principale d'alimentation, montées sur remorque ou en location

Les dommages au système de génération (y compris le commutateur de transfert) causés par une installation inadéquate ou coûts nécessaires pour corriger l'installation

Les unités utilisées comme source principale d'alimentation (lorsque les services publics sont présents) ou à la place des services publics lorsque ceux-ci n'existent pas normalement. Le terme «source principale d'énergie» se définit comme toute application qui n'utilise pas le réseau des services publics comme source d'énergie (exemple : énergie solaire)

Les raccords de combustible autres que ceux des systèmes au gaz naturel conventionnels fournis par les entreprises de services publics ou les systèmes d'extraction de gaz propane conventionnels

Toute défaillance causée par de l'essence ou de l'huile contaminée, par l'absence d'essence ou d'huile appropriée ou le défaut d'effectuer la maintenance préventive et le service liés au filtre à air

Les boîtiers en acier qui sont rouillés à la suite d'une installation ou d'un emplacement inadaptés, dans des conditions difficiles ou près de la mer, ou qui ont des égratignures compromettant l'intégrité de la peinture

Les défaillances attribuables, sans toutefois s'y limiter, à l'usure normale, à un accident, à une mauvaise utilisation, à un usage abusif, à la négligence ou à une installation inappropriée. Comme pour tout dispositif mécanique, les moteurs Champion nécessitent le remplacement périodique de pièces et de liquides pour fonctionner comme prévu

Les défaillances causées par toute cause extérieure ou catastrophe naturelle, telle qu'un choc, un vol, un acte de vandalisme, une émeute, une guerre, un cataclysme nucléaire, un incendie, le gel, la foudre, un séisme, une tempête, la grêle, une éruption volcanique, l'eau ou une inondation, une tornade ou un ouragan

Les dommages attribuables à une infestation des rongeurs et/ou d'insectes

Le taux de main-d'œuvre couvert par la garantie est basé sur les heures normales de travail. Les heures supplémentaires, les vacances ou les coûts salariaux pour les réparations d'urgence en dehors des heures normales de travail seront à la charge du client

Les dommages accessoires, consécutifs ou indirects causés par des défaillances liées aux pièces et à la main- d'œuvre, ou tout retard dans la réparation ou le remplacement des pièces défectueuses

Les défaillances découlant d'un approvisionnement insuffisant d'air de refroidissement et du défaut d'utiliser la génératrice sous charge régulièrement

Les frais de téléphone, de téléphone portable, de fax, d'accès à Internet ou d'autres moyens de communication

Les frais d'hébergement ou de transport des personnes réalisant l'entretien, sauf si cela est spécifiquement inclus dans les conditions de garantie d'une unité spécifique

Les dépenses liées à «la formation du client» ou au dépannage lorsqu'aucun défaut de fabrication n'est détecté

L'équipement en location utilisé alors que les réparations sous garantie sont effectuées et/ou les frais de transport de nuit pour la (les) pièce(s) de rechange

Les coûts encourus pour l'équipement utilisé pour le retrait et/ou la réinstallation de la génératrice (c-à-d. les grues, les appareils de levage, les ponts élévateurs, etc.)

Les avions, les traversiers, les chemins de fer, les bus, les hélicoptères, les motoneiges, les autoneiges, les véhicules tout-terrain ou tout autre mode de transport jugé anormal.

Les batteries de démarrage, fusibles, ampoules et fluides du moteur et les bougies

CETTE GARANTIE ET LES GARANTIES CI-JOINTES DE LA U.S. ENVIRONMENT PROTECTION AGENCY (EPA) ET/OU DU CALIFORNIA AIR RESOURCES BOARD (CARB) REMPLACENT TOUTES LES AUTRES GARANTIES, EXPRESSES OU IMPLICITES, Y COMPRIS LES GARANTIES DE QUALITÉ MARCHANDE ET D'USAGE POUR UN OBJECTIF PARTICULIER.

Toute garantie implicite qui est autorisée par la loi doit être limitée en durée conformément aux conditions de garantie explicite stipulées dans la présente. Certains États ne permettent pas de poser une limite à la durée de la garantie implicite; il est donc possible que la limitation ci-dessus ne s'applique pas à l'acheteur/propriétaire.

CHAMPION POWER EQUIPMENT NE SERA RESPONSABLE QUE DE LA RÉPARATION OU DU REMPLACEMENT DE LA OU DES PIÈCES MENTIONNÉES CI-DESSUS. EN AUCUN CAS CHAMPION NE POURRA ÊTRE TENUE RESPONSABLE DE TOUT DOMMAGE ACCESSOIRE OU CONSÉCUTIF, MÊME SI CE DOMMAGE DÉCOULE DIRECTEMENT D'UNE NÉGLIGENCE DE CHAMPION.

Certains États n'autorisent pas l'exclusion ou la limitation des dommages indirects ou consécutifs; il est donc possible que les limitations ou exclusions ci-dessus ne s'appliquent pas à l'acheteur/propriétaire. L'acheteur/propriétaire accepte de n'intenter aucune action en négligence contre Champion Power Equipment. Cette garantie donne à l'acheteur/propriétaire des droits légaux spécifiques. L'acheteur/propriétaire pourrait avoir d'autres droits en fonction de son territoire.

Pour obtenir du service en vertu de la garantie ou connaître le dépositaire de produits résidentiels Champion le plus proche, composez sans frais le 1-877-338-0999.

Contact

Adresse

Champion Power Equipment, Inc.
Customer Service
12039 Smith Avenue
Santa Fe Springs, CA 90670
www.championpowerequipment.com

Service à la clientèle et assistance technique

Numéro sans frais : 1-877-338-0999
hsb@cpeauto.com
Numéro de fax : 1-562-236-9429

*Sauf indication contraire dans une des garanties de système antipollution suivantes (si applicable) pour les systèmes antipollution : U.S. Environment Protection Agency (EPA) et/ou California Air Resources Board (CARB).

GARANTIE DU SYSTÈME ANTIPOLLUTION DE CHAMPION POWER EQUIPMENT, INC. (CPE) ET DE L'AGENCE DE PROTECTION ENVIRONNEMENTALE DES ÉTATS-UNIS (E.P.A. DES É.-U.)

Votre moteur Champion Power Equipment (CPE) répond aux normes d'émissions américaines de l'EPA des É.-U.

VOS DROITS ET OBLIGATIONS CONCERNANT LA GARANTIE :

L'EPA américaine et CPE sont heureux d'expliquer la garantie des systèmes fédéraux de contrôle des émissions de votre petit moteur de véhicule hors route 2021 et de l'équipement motorisé. Les nouveaux moteurs et les équipements doivent être conçus, fabriqués et équipés de petits moteurs répondants aux règlements de petits moteurs hors route de l'EPA au moment de la vente. CPE garantit le système antipollution du moteur de votre petit véhicule hors route pour la période décrite ci-dessous, pourvu que le moteur du petit véhicule hors route n'ait pas été utilisé de manière abusive, négligé, modifié sans approbation ou mal entretenu.

Votre système antipollution doit comprendre des pièces comme un carburateur, un système d'injection, un système d'allumage, un pot catalytique et une canalisation de carburant. Il doit aussi être équipé de tuyaux, courroies, connecteurs et autres ensembles reliés aux émissions. Si un défaut sous garantie survient, CPE réparera le moteur de votre petit véhicule hors route sans frais, y compris le diagnostic, les pièces et la main-d'œuvre.

COUVERTURE DE LA GARANTIE DU SYSTÈME ANTIPOLLUTION DU FABRICANT :

Le système antipollution est garanti pendant deux (2) ans et sous réserve des clauses indiquées ci-dessous. Si, pendant la période de couverture de la garantie, une pièce de votre moteur présente un défaut de matériaux ou de main-d'œuvre, CPE réparera ou remplacera cette pièce.

RESPONSABILITÉS DU PROPRIÉTAIRE CONCERNANT LA GARANTIE :

Comme propriétaire d'un petit véhicule hors route, vous êtes responsable d'effectuer l'entretien exigé comme indiqué dans votre manuel du propriétaire. CPE vous recommande de conserver tous vos reçus d'entretien de votre petit véhicule hors route, mais CPE ne peut pas refuser unilatéralement la réparation sous garantie à cause de l'absence de reçus ou parce que vous n'avez respecté les entretiens planifiés.

Comme propriétaire d'un petit véhicule hors route, vous devez toutefois être informé que CPE peut refuser de réparer ou remplacer une pièce de votre petit véhicule hors route couverte par la garantie si votre petit véhicule hors route ou une pièce s'avère défectueux à cause d'une utilisation abusive, a été négligée, mal entretenue ou modifiée sans autorisation.

Vous êtes responsable d'apporter votre petit véhicule hors route à un centre de réparations autorisé de CPE ou un autre centre de réparations comme décrit sous la clause (3), article (f) ci-dessous, un détaillant CPE ou CPE situé à Santa Fe Springs en Californie dès que le problème survient. Les réparations au titre de la garantie doivent être faites dans un délai raisonnable sans toutefois dépasser 30 jours.

Pour toutes questions concernant vos droits et responsabilités de votre garantie, communiquez avec :

Champion Power Equipment, Inc.
Service à la clientèle
12039 Smith Ave.
Santa Fe Springs, CA 90670
1 877 338-0999
tech@championpowerequipment.com

GARANTIE DU SYSTÈME ANTIPOLLUTION

Voici les clauses précises concernant la couverture de garantie de votre système antipollution :

- 1. CHAMP D'APPLICATION :** Cette garantie s'applique aux moteurs de petits véhicules hors route de 1997 ou plus récents. La période de garantie du système antipollution commence à la date de livraison du nouveau moteur ou équipement au premier acheteur/utilisateur final et la couverture doit être de 24 mois consécutifs par la suite.
- 2. COUVERTURE GÉNÉRALE DU SYSTÈME ANTIPOLLUTION**

CPE garanti au premier acheteur/utilisateur final du nouveau moteur ou équipement et à tous les acheteurs subséquents que le moteur du petit véhicule hors route est :

 - 2a. Conçu, fabriqué et équipé conformément aux normes d'émissions de l'EPA américaine pour les moteurs à allumage par étincelles de et moins de 19 kW.
 - 2b. Libre de tout défaut de matériaux et de fabrication qui fait en sorte que la défektivité d'une pièce sous garantie soit identique à tous égards importants à la pièce, tel que décrit dans la demande de certification du fabricant du moteur pour une période de deux ans.
- 3. LA GARANTIE DES PIÈCES DU SYSTÈME ANTIPOLLUTION SERA INTERPRÉTÉE COMME SUIVANT :**
 - 3a. Toute pièce garantie dont le remplacement n'est pas prévu dans le manuel du propriétaire doit être garantie pour la période de garantie du système antipollution. Si une telle pièce s'avère défectueuse pendant la période de garantie du système antipollution, CPE réparera ou remplacera la pièce comme indiqué au sous-paragraphe « d » ci-dessous. Toute pièce réparée ou remplacée au titre de la garantie du système antipollution sera garantie pour le reste de la période de couverture du système antipollution.
 - 3b. Toute pièce reliée au système antipollution n'étant soumise qu'à une inspection périodique comme décrite dans le manuel du propriétaire doit être garantie pour la période de garantie du système antipollution. Une déclaration dans de telles instructions écrites à l'effet de réparer ou remplacer si nécessaire, ne doit pas abrégier la période de garantie du système antipollution. Toute pièce réparée ou remplacée au titre de la garantie du système antipollution sera garantie pour le reste de la période de couverture du système antipollution.
 - 3c. Toute pièce garantie, reliée au système antipollution, à être remplacée conformément à l'entretien planifié au manuel du propriétaire doit être garantie pour la période précédant le premier point de remplacement planifié pour cette pièce. Si la pièce est défectueuse avant le premier remplacement planifié, cette pièce sera réparée ou remplacée par CPE conformément au sous-paragraphe « d » ci-dessous. Toutes pièces reliées au système antipollution seront réparées ou remplacées au titre de la garantie de CPE et seront garanties pour le reste de la période de garantie du système antipollution avant le premier point de remplacement planifié de cette pièce reliée au système antipollution.
 - 3d. La réparation ou le remplacement d'une pièce du système antipollution effectué au titre de la garantie du système antipollution par un atelier de réparations agréé de CPE sera sans frais.
 - 3e. Le propriétaire ne doit pas être facturé pour la main-d'œuvre du diagnostic déterminant que la pièce couverte par la garantie du système antipollution est défectueuse pourvu qu'un tel diagnostic soit effectué par un atelier de réparations autorisé de CPE.
 - 3f. CPE doit payer les réparations couvertes par la garantie sur les émissions dans les centres de réparations non autorisés dans les circonstances suivantes :
 - i. Le service est requis dans un centre de population avec une population de plus de 100 000 habitants selon les États-Unis. Recensement de 2000 sans centre de réparations autorisé par CPE ET
 - ii. Le service doit être rendu dans un centre de réparations autorisé par CPE situé à plus de 160 km (100 mi). La limite de distance de 160 km (100 mi) ne s'applique pas pour les états suivants : Alaska, Arizona, Colorado, Hawaii, Idaho, Montana, Nebraska, Nevada, New Mexico, Oregon, Texas, Utah et Wyoming.

- 3g. CPE sera responsable des dommages causés à d'autres composants du moteur d'origine ou des modifications approuvées causées directement par une défectuosité sous garantie d'une pièce liée au système antipollution couverte par la garantie du système antipollution.
- 3h. Tout au long de la période de garantie du système antipollution, CPE doit conserver une quantité suffisante de pièces relatives au système antipollution garanties pour répondre à la demande prévue de telles pièces reliées au système antipollution.
- 3i. Toutes les pièces de rechange du système antipollution autorisées et approuvées par CPE doivent être utilisées et fournies pour effectuer tous les entretiens ou réparations du système antipollution, et ce, sans frais. Une telle utilisation ne doit pas diminuer l'obligation de garantie de CPE.
- 3j. Des pièces ajoutées, modifiées ou non approuvées ne doivent pas être utilisées pour modifier ou réparer un moteur CPE. Une telle utilisation annulera la garantie du système antipollution et sera un motif suffisant pour rejeter une réclamation au titre de la garantie du système antipollution. CPE n'est pas responsable en vertu des présentes pour les défaillances des pièces garanties d'un moteur CPE causées par l'utilisation d'une telle pièce complémentaire ou modifiée non approuvée.

LES PIÈCES DU SYSTÈME ANTIPOLLUTION INCLUSES SONT : (en utilisant les parties de la liste applicables au moteur)

Systèmes couverts par la présente garantie	Description des pièces
Système de dosage de carburant	Régulateur de pression de carburant, carburateur et pièces internes
Système d'admission d'air	Filtre à air, tubulure d'admission
Système d'allumage	Bougie et pièces, système d'allumage électromagnétique
Système d'échappement	Tubulure d'échappement, pot catalytique
Pièces diverses	Tuyaux, pièces, joints d'étanchéité, joints statiques et colliers associés aux systèmes énumérés.
Émissions de vapeurs de carburant	Réservoir de carburant, bouchon du réservoir de carburant, pièces de canalisation de carburant (pour carburant liquide et les vapeurs de carburant), colliers, soupapes de sécurité, soupapes de commande, électrovalves de commande, commandes électroniques, diaphragmes de soupape à dépression, câbles de contrôle, fourchettes, soupapes de purge, joints, tuyaux à vapeur, séparateur de liquide/vapeur, réservoir à charbon actif, supports de montage du réservoir, connecteur d'orifice de purge du carburateur

POUR OBTENIR UNE RÉPARATION AU TITRE DE LA GARANTIE :

Vous devez apporter votre moteur CPE ou le produit sur lequel il est installé avec la carte d'enregistrement de garantie ou une autre preuve de la date d'achat originale, à vos frais, chez un concessionnaire Champion Power Equipment autorisé à vendre et réparer un produit CPE pendant ses heures ouvrables. Les centres de réparations définis à la clause (3) article (f) doivent être approuvés par CPE avant d'effectuer la réparation. Les réclamations de réparation ou d'ajustement s'avérant être uniquement causées par un défaut de matériaux ou de main-d'œuvre ne seront pas refusées même si l'entretien n'a pas été fait ou s'il n'a pas été utilisé correctement.

Pour toutes questions concernant vos droits et responsabilités de votre garantie ou pour obtenir une réparation au titre de la garantie, veuillez écrire ou appeler le service à la clientèle de Champion Power Equipment, Inc.

Champion Power Equipment, Inc.
 12039 Smith Ave.
 Santa Fe Springs, CA 90670
 1-877-338-0999
 Aux soins de : Service à la clientèle
 tech@championpowerequipment.com