



ASSEMBLY GUIDE  
GUIDE DE MONTAGE  
GUÍA DE MONTAJE

# VEG FARM PLANTER

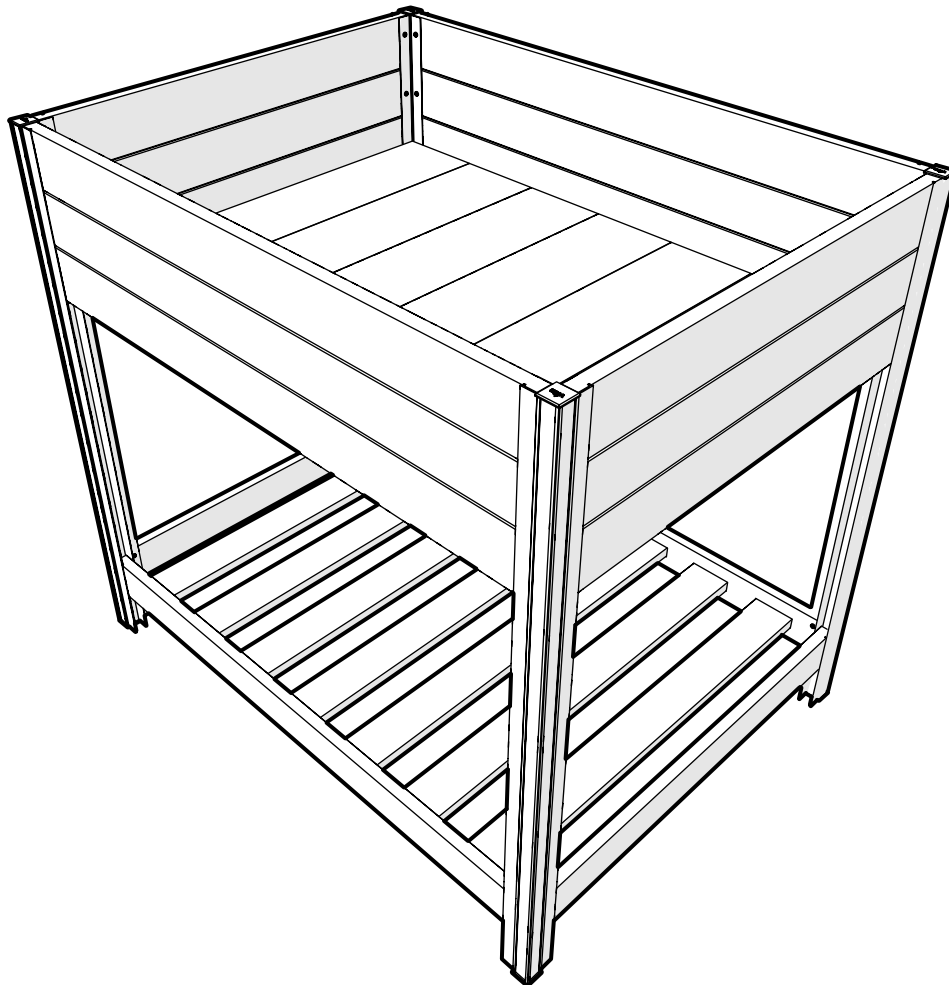
PLANTEUR FERME VEG

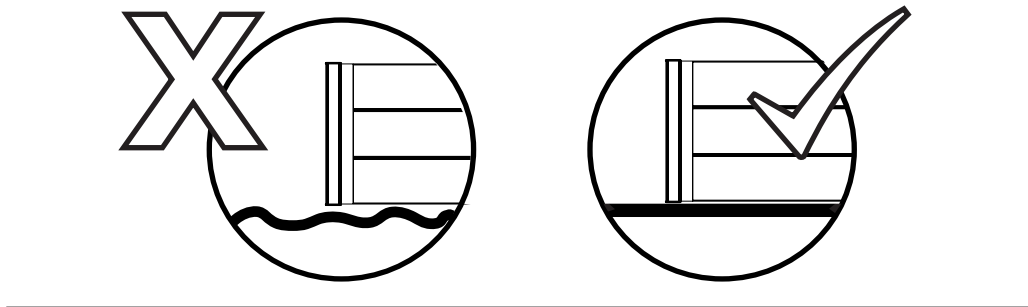
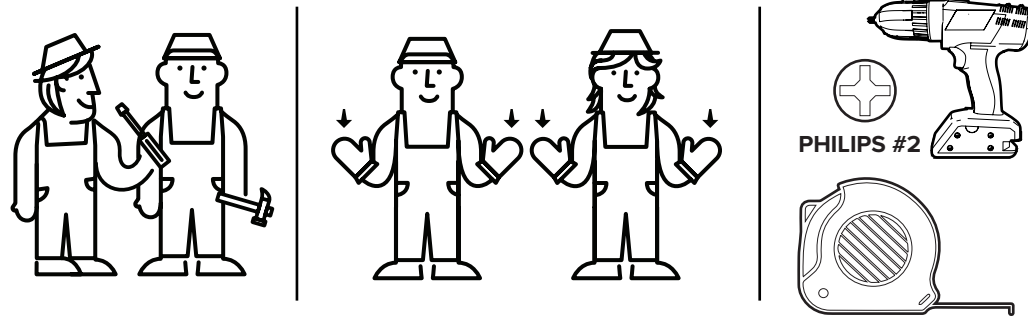
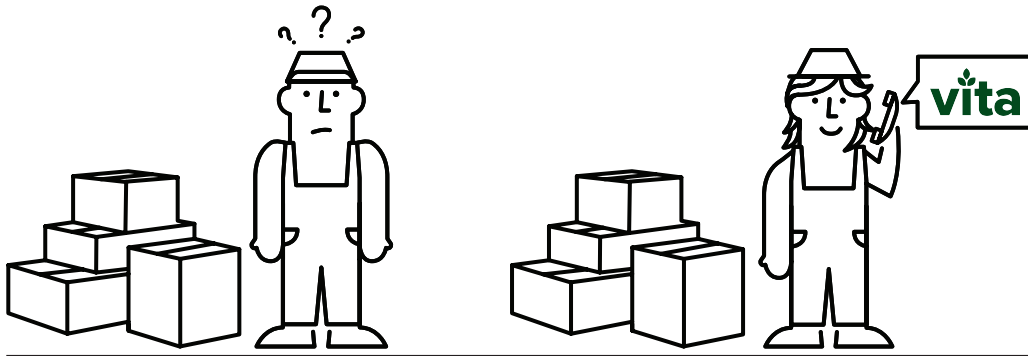
VEGETADORA GRANJA

**VT17517 / VT17617**

ESPRESSO  
EXPRESSO  
ESPRESSO

SLATE  
ARDOISE  
PIZARRA





 1-800 282-9346



HELLO@WEAREVITA.COM



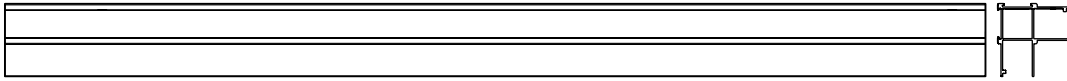
WWW.WEAREVITA.COM



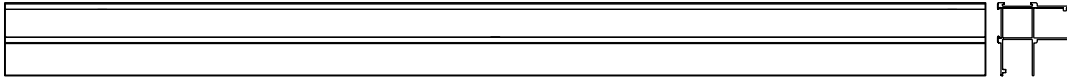
8:00 AM - 5:00 PM EST



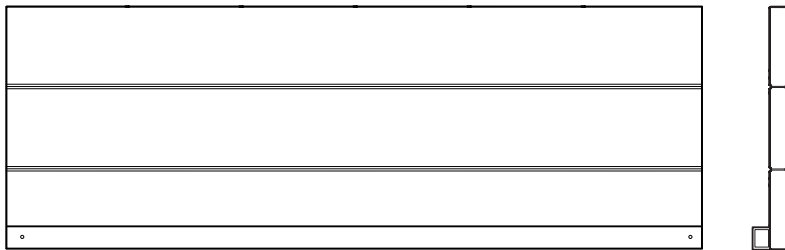
# PARTS LIST    LISTE DES PIÈCES    LISTA DE PARTES



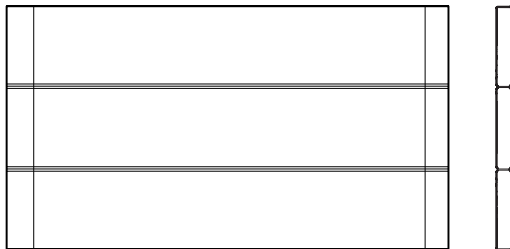
**16100** - POST A - PUBLIER A - EXPONER A  
39 1/4" (99.7 CM) - **X2**



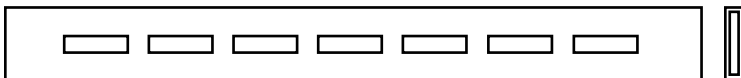
**16101** - POST B - PUBLIER B - EXPONER B  
39 1/4" (99.7 CM) - **X2**



**16102** - SLATE - ARDOISE - PIZARRA  
**15102** - ESPRESSO - EXPRESSO - ESPRESSO  
**BOARD A** - PLANCHE A - TABLERO A  
39" (99.3CM) - **X2**



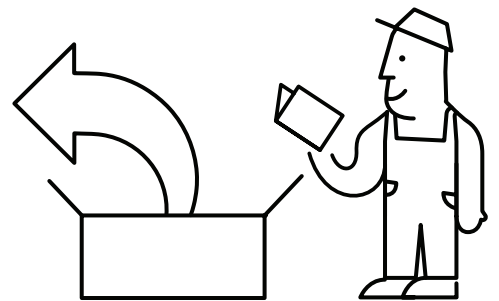
**16103** - SLATE - ARDOISE - PIZARRA  
**15103** - ESPRESSO - EXPRESSO - ESPRESSO  
**BOARD B** - PLANCHE B - TABLERO B  
28 3/4" (73CM) - **X2**



**16104** - SLATE - ARDOISE - PIZARRA  
**15104** - ESPRESSO - EXPRESSO - ESPRESSO  
**SHELF BRACE A** - ATTELLE D'ÉTAGÈRE A - SAPORTE DE ESTANTE A  
39" (99.3CM) - **X2**

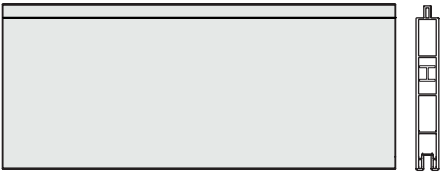


**16105** - SLATE - ARDOISE - PIZARRA  
**15105** - ESPRESSO - EXPRESSO - ESPRESSO  
**SHELF BRACE B** - ATTELLE D'ÉTAGÈRE B - SAPORTE DE ESTANTE B  
28 3/4" (73CM) - **X2**





**16106** - SLATE - ARDOISE - PIZARRA  
**15106** - ESPRESSO - EXPRESSO - ESPRESSO  
**SHELVES** - ÉTAGÈRES - ESTANTERÍA  
 30 3/4" (78.1CM) - **X7**



**16107** - SLATE - ARDOISE - PIZARRA  
**15107** - ESPRESSO - EXPRESSO - ESPRESSO  
**FLOOR BOARD A** - PLANCHE D'ÉTAGE A - TABLERO DE PISO A  
 29" (74.1CM) - **X5**



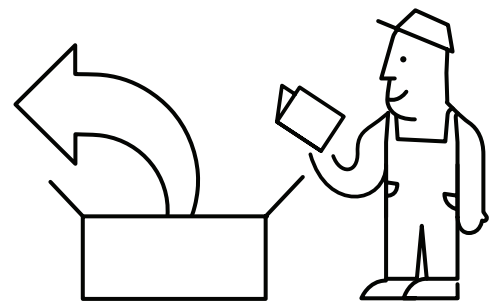
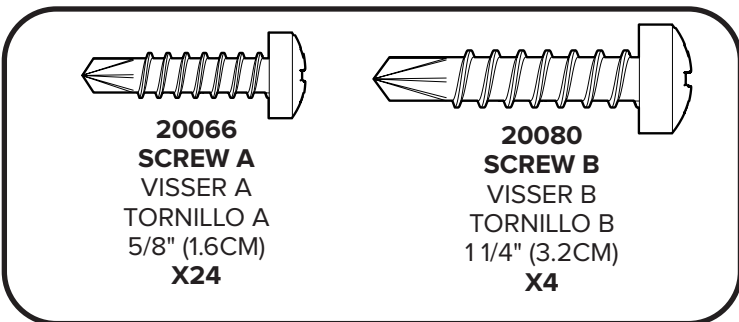
**16108** - SLATE - ARDOISE - PIZARRA  
**15108** - ESPRESSO - EXPRESSO - ESPRESSO  
**FLOOR BOARD B** - PLANCHE D'ÉTAGE B - TABLERO DE PISO B  
 29" (74.1CM) - **X1**



**16224** - SLATE - ARDOISE - PIZARRA  
**15224** - ESPRESSO - EXPRESSO - ESPRESSO  
**FLOOR BOARD C** - PLANCHE D'ÉTAGE C - TABLERO DE PISO C  
 29" (74.1CM) - **X1**



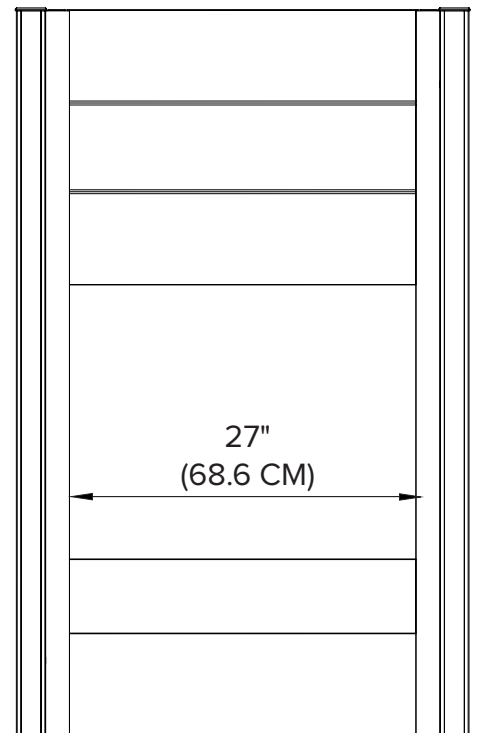
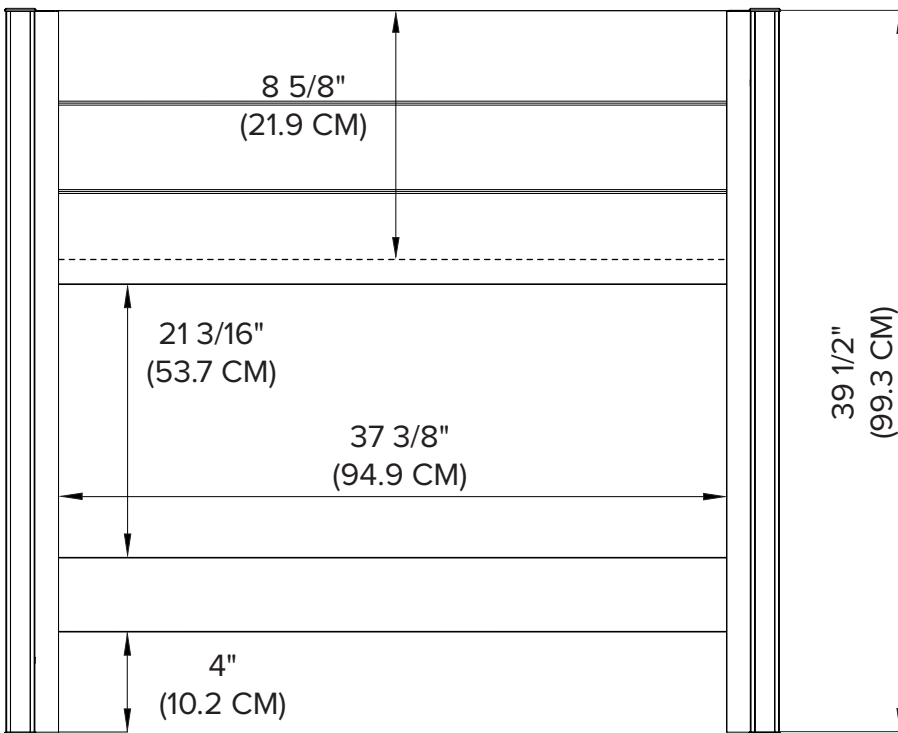
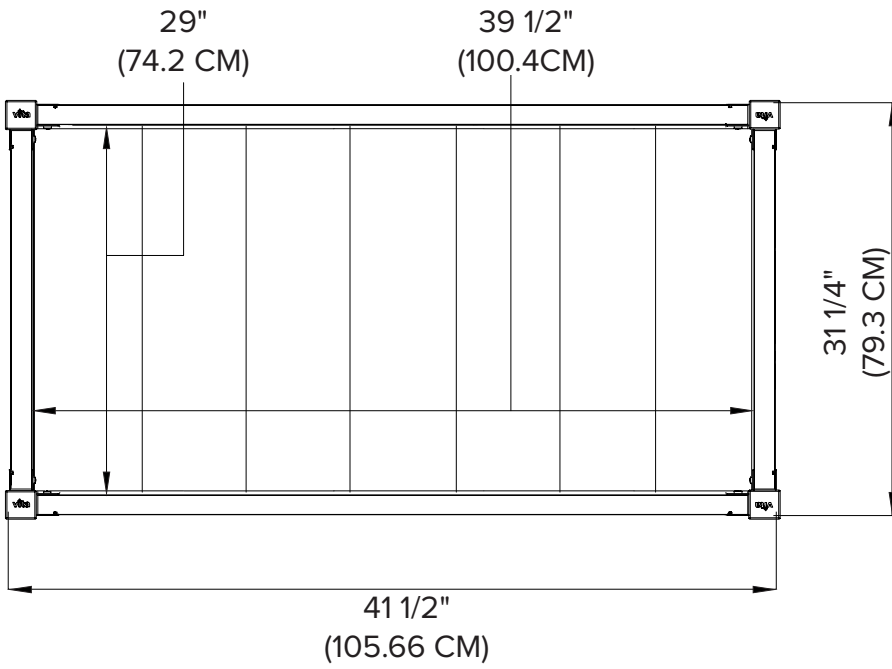
**16325**  
**POST CAP** - TETE DE POTEAU - TAPON  
**X8**



# PRODUCT DIMENSIONS

DIMENSIONS DU PRODUIT

DIMENSIONES DEL PRODUCTO



1

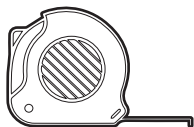
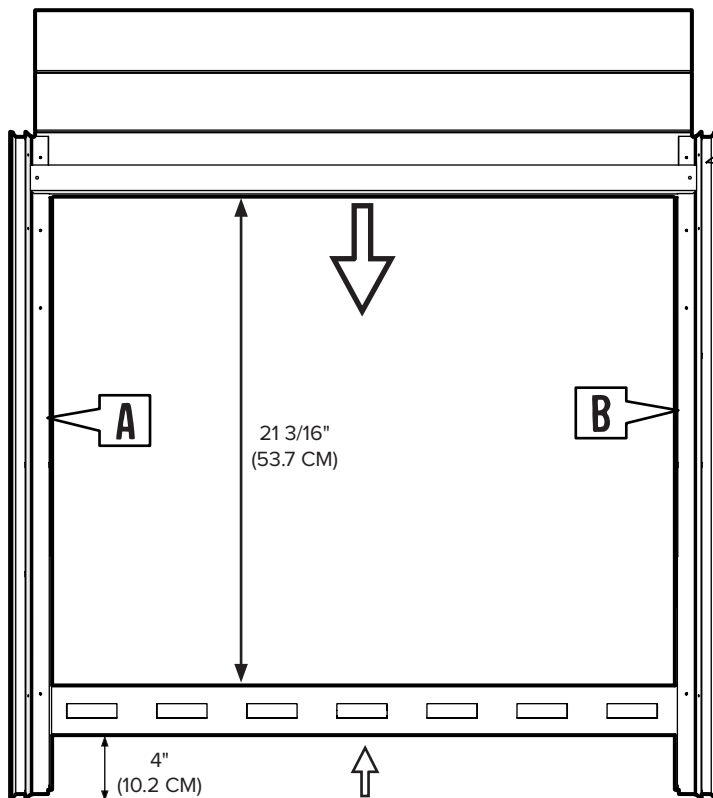
X2

16102/15102 - x2 (A)

16100 - x2 (A)

16101 - x2 (B)

16104/15104 - x2 (A)

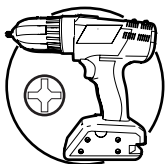
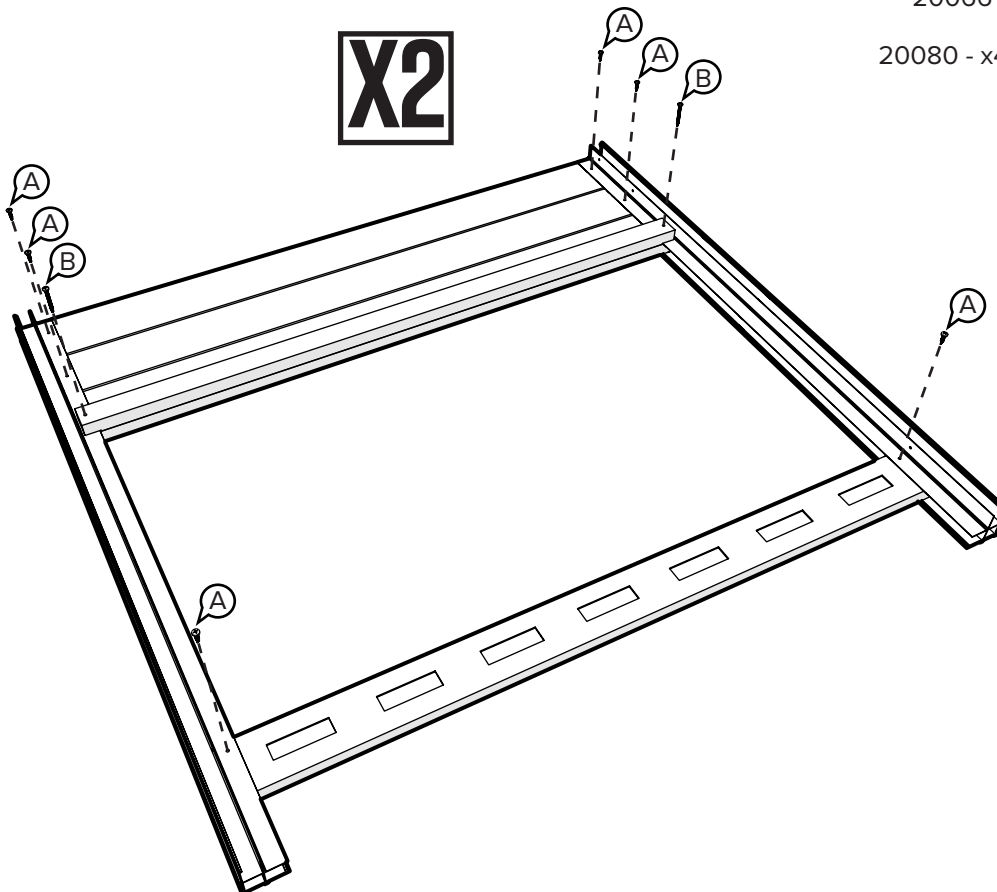


2

X2

20066 - x12 (A)

20080 - x4 (B)

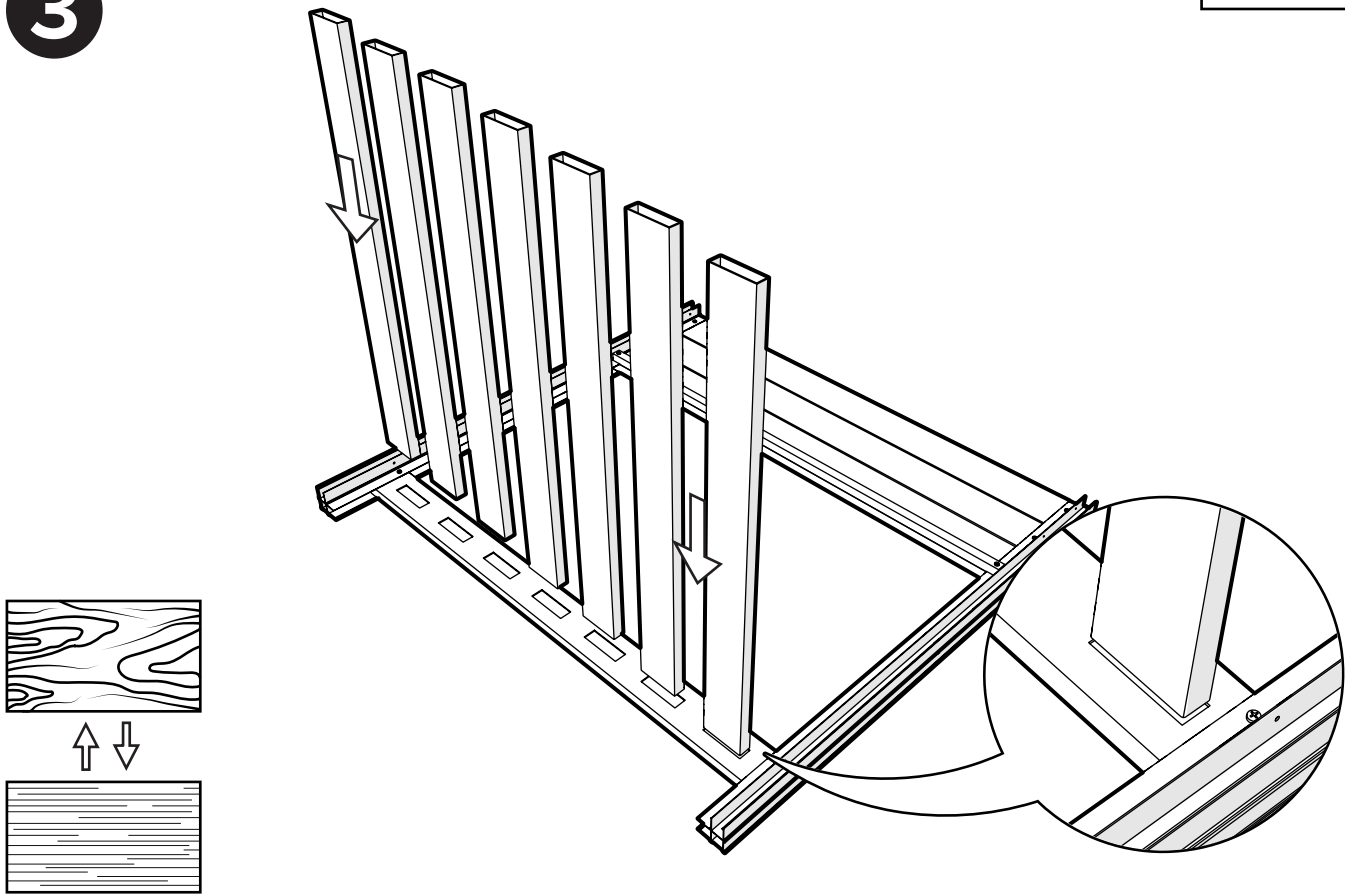


PHILIPS #2




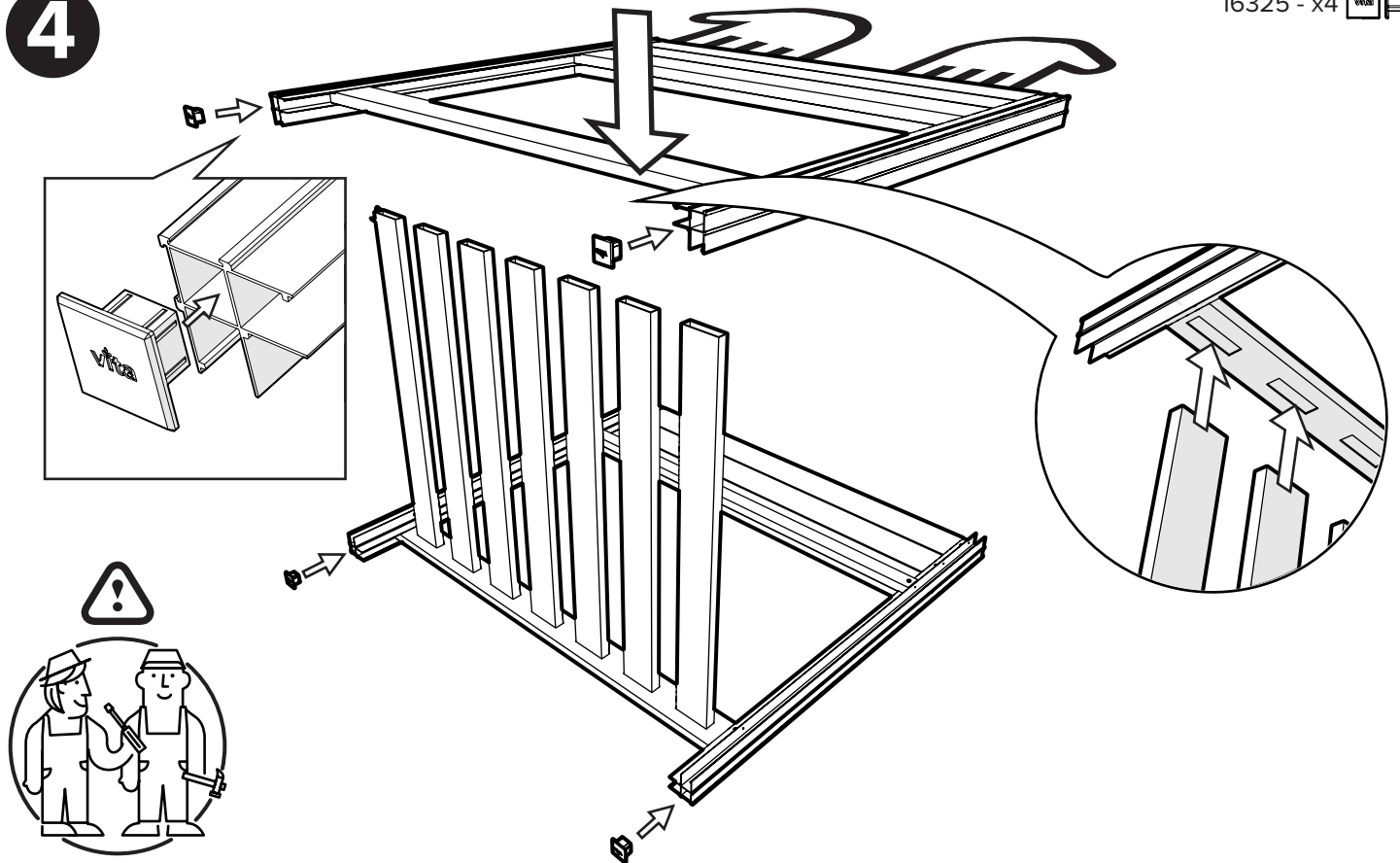
3

16106/15106 - x7 



4

16325 - x4 

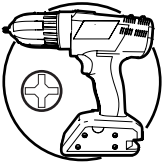
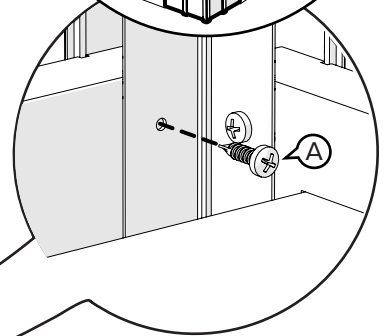
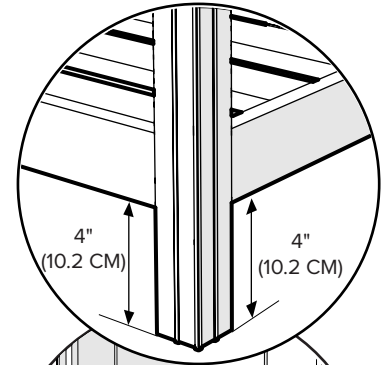
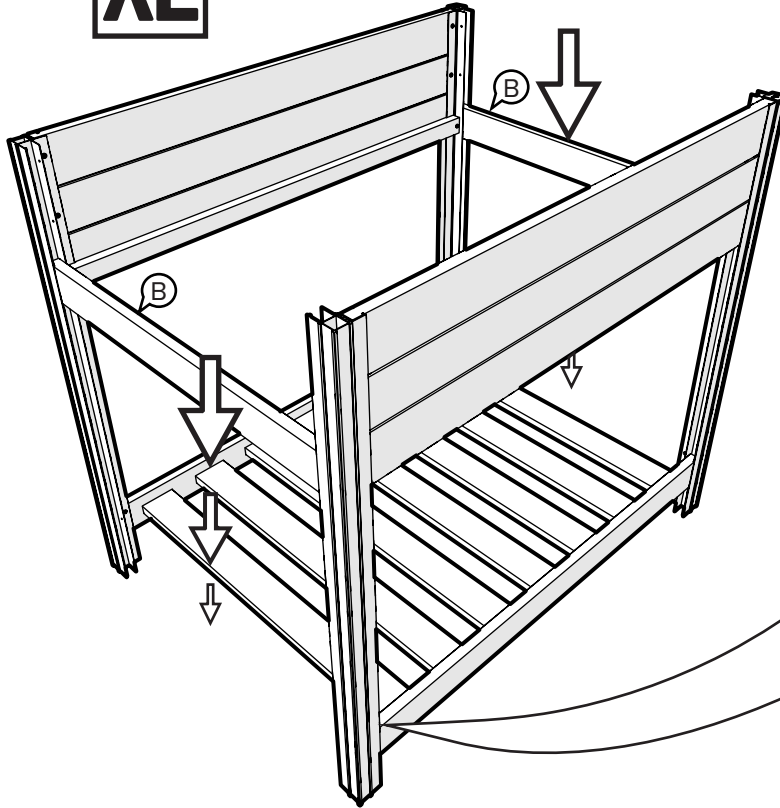


5

X2

16105/15105 - x2 (B)

20066 - x4 (A)



PHILIPS #2

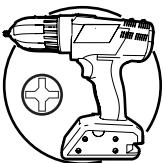
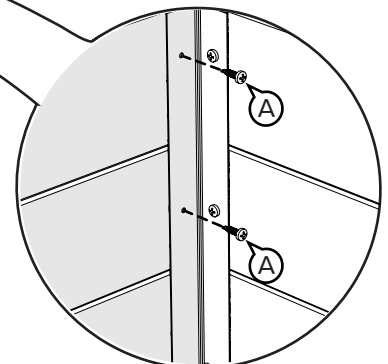
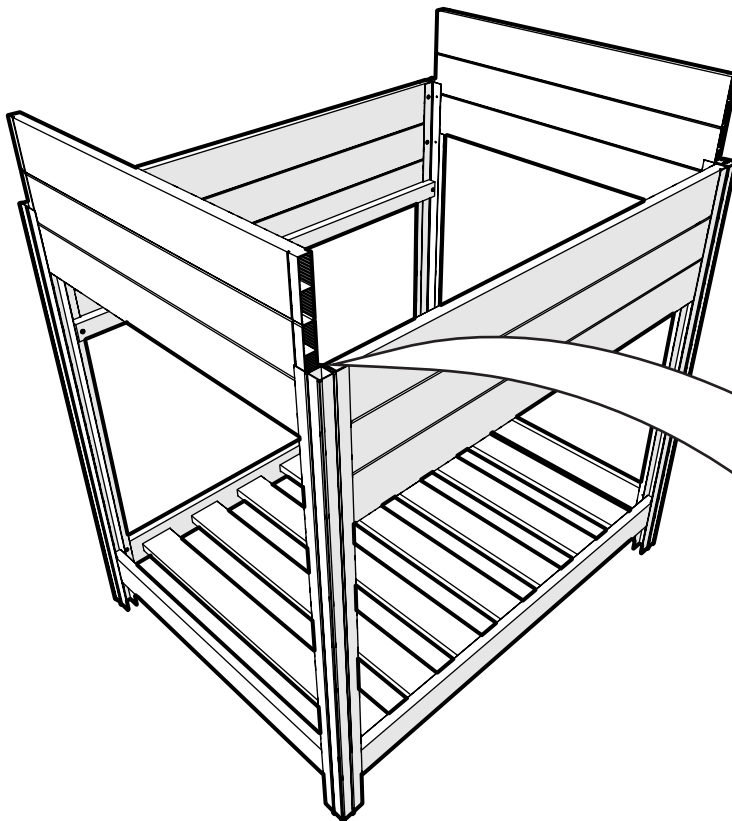


6

X2

16103/15103 - x2 (B)

20066 - x8 (A)



PHILIPS #2





7

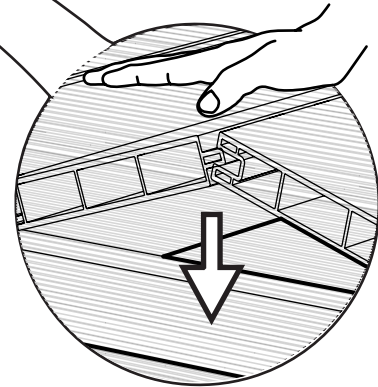
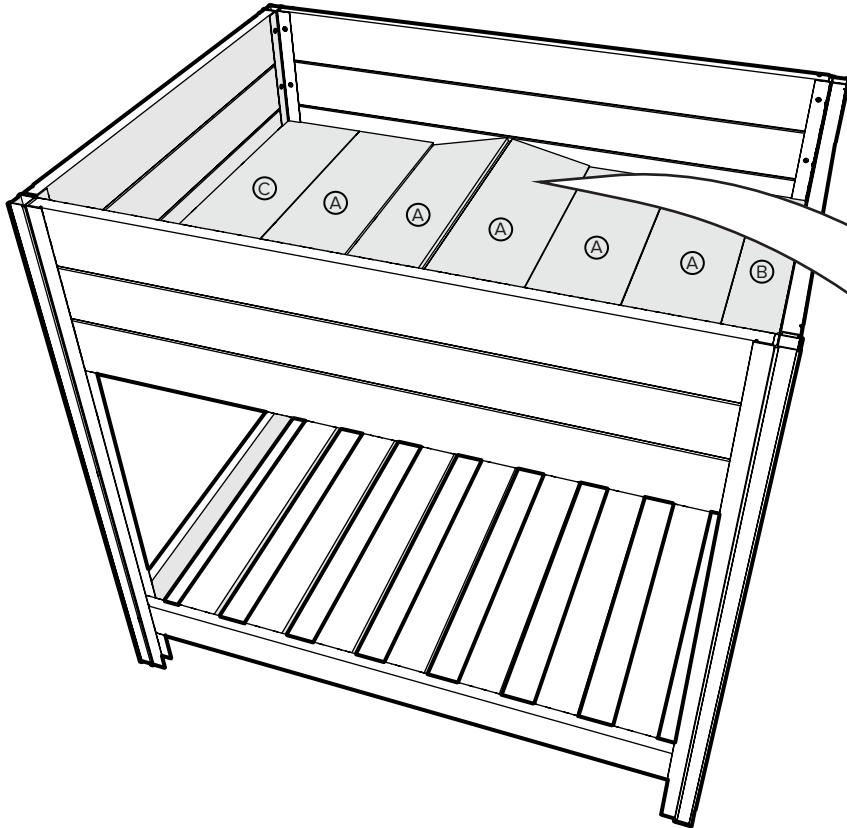
16107/15107 - x5 (A)



16108/15108 - x1 (B)



16000/15000 - x1 (C)



8

16325 - x4 