



**ASSEMBLY GUIDE
GUIDE DE MONTAGE
GUÍA DE MONTAJE**

URBANA

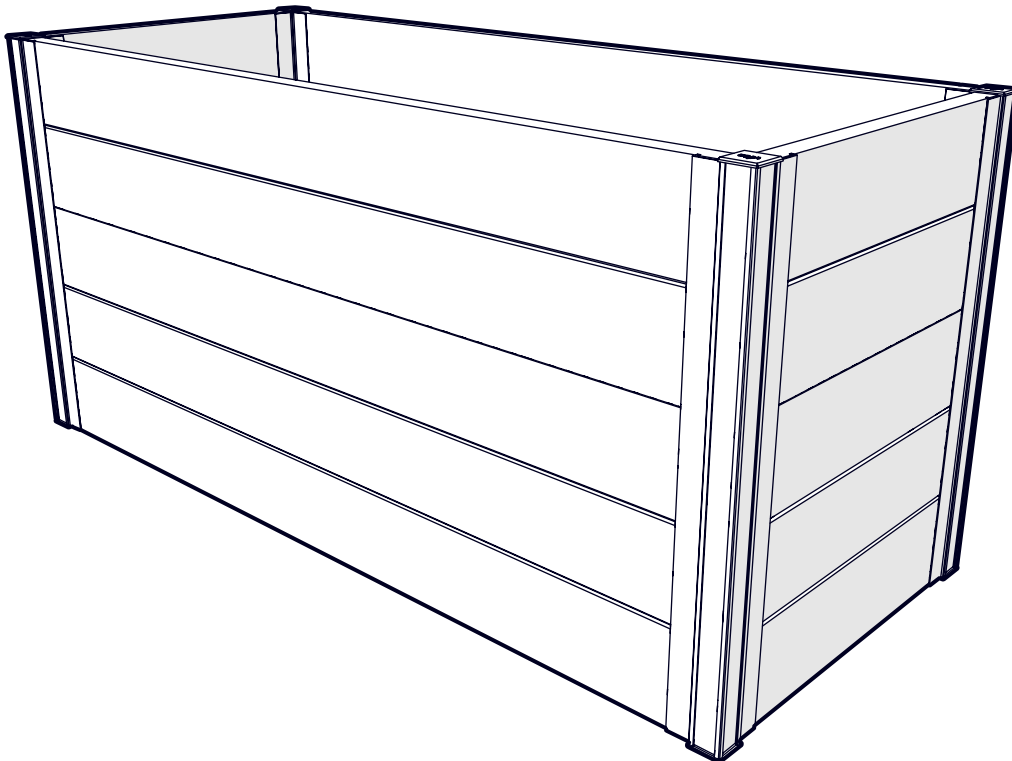
MINI PARKLETTE PLANTER

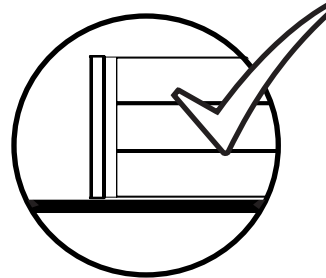
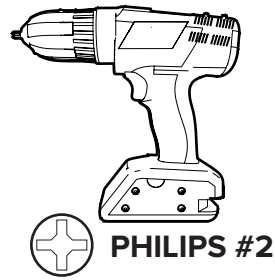
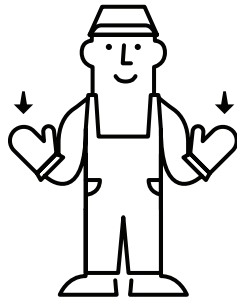
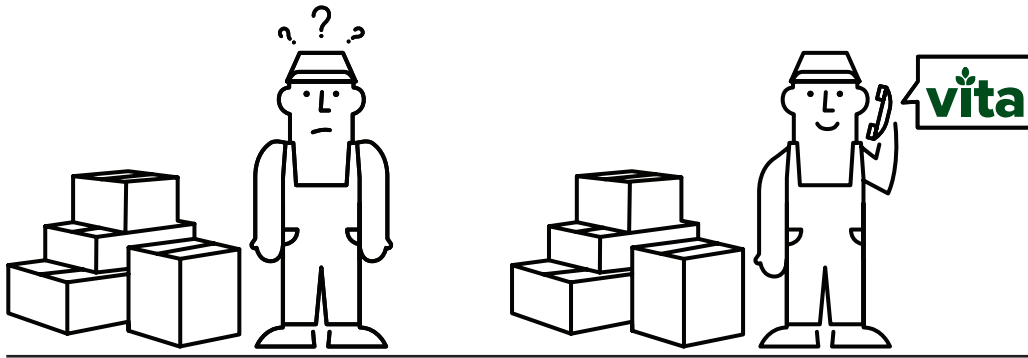
JARDINÈRA MINI PARKLETTE
PLANTADOR DE MINI PARKLETTE

VT17512/ VT17612

ESPRESSO
ESPRESSO
ESPRESSO

SLATE
ARDOISE
PIZARRA





 1-800-282-9346



HELLO@WEAREVITA.COM



WWW.WEAREVITA.COM



8:00 AM - 4:00 PM EST



PARTS LIST

LISTE DES PIÈCES

LISTA DE PARTES



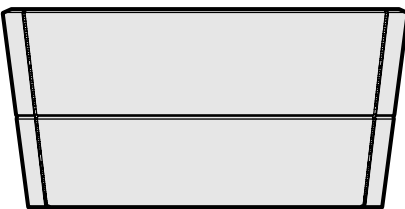
16020 - SLATE - ARDOISE - PIZARRA
15020 - ESPRESSO - EXPRESSO - ESPRESSO
BOARD A - PLANCHE A - TABLERO A
36 3/8IN (92.4CM) - X2



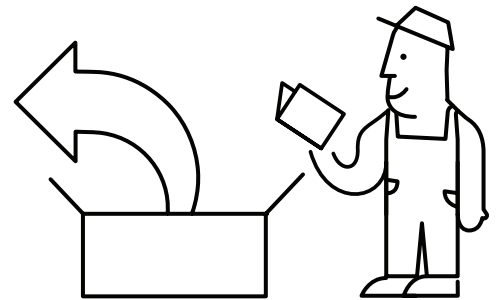
16022 - SLATE - ARDOISE - PIZARRA
15022 - ESPRESSO - EXPRESSO - ESPRESSO
BOARD B - PLANCHE B - TABLERO B
13 5/8IN (34.7CM) - X2



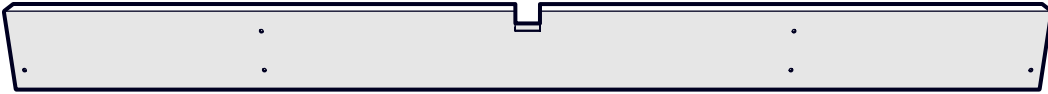
16021 - SLATE - ARDOISE - PIZARRA
15021 - ESPRESSO - EXPRESSO - ESPRESSO
BOARD C - PLANCHE C - TABLERO C
36 3/8IN (92.4CM) - X2



16023 - SLATE - ARDOISE - PIZARRA
15023 - ESPRESSO - EXPRESSO - ESPRESSO
BOARD D - PLANCHE D - TABLERO D
13 5/8IN (34.7CM) - X2



PARTS NOT TO SCALE PIÈCES NON À L'ÉCHELLE PARTES NO A ESCALA



16026 - SLATE SLATE - ARDOISE - PIZARRA

15026 - ESPRESSO - EXPRESSO - ESPRESSO

FLOOR BRACE - BRACE DE PLANCHER - BRACE DE PISO - X2

36 3/8IN (92.4CM) - X2



16028 - SLATE - ARDOISE - PIZARRA

15028 - ESPRESSO - EXPRESSO - ESPRESSO

CROSS BRACE - ENTRETOISE - BRAZO CRUZADO

13 3/4IN (35.2CM) - X1



16024 - SLATE SLATE - ARDOISE - PIZARRA

15024 - ESPRESSO - EXPRESSO - ESPRESSO

FLOOR BOARD E - PLANCHE D'ÉTAGE E - TABLERO DE PISO E

14IN (35.8CM) - X2



16025 - SLATE SLATE - ARDOISE - PIZARRA

15025 - ESPRESSO - EXPRESSO - ESPRESSO

FLOOR BOARD F - PLANCHE D'ÉTAGE F - TABLERO DE PISO F

14IN (35.8CM) - X3



16019 - POST G - PUBLIER G - EXPONER G - X2



16043 - POST H - PUBLIER H - EXPONER H - X2



16325

POST CAP

ETE DE POTEAU

TABLERO DE PISO

1 1/4"(3.2 CM) - x8



20066

SCREW I

VISSER I

TORNILLO I

5/8IN (1.6CM)

X4



20080

SCREW J

VISSER J

TORNILLO J

1 1/4IN (3.2CM)

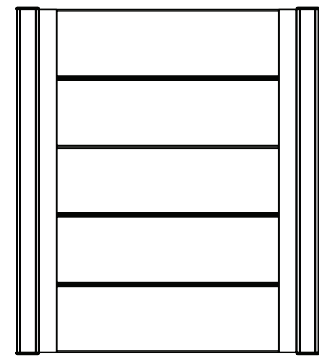
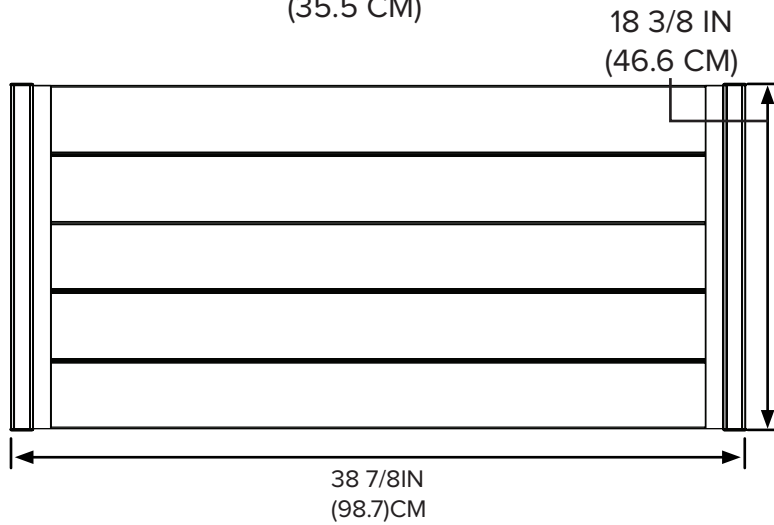
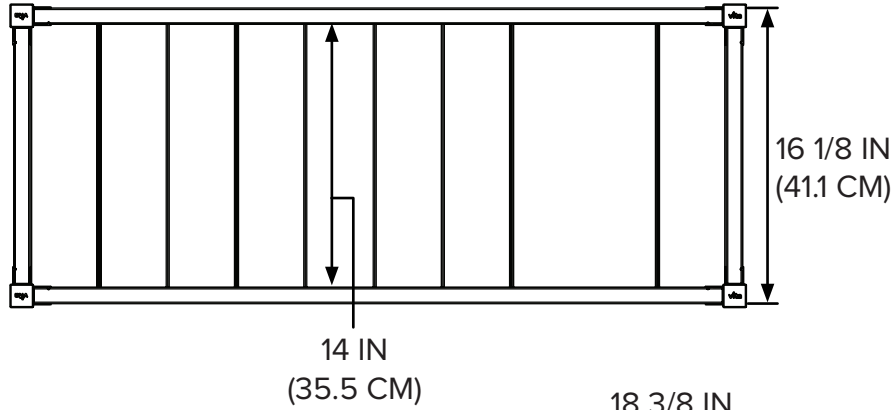
X12

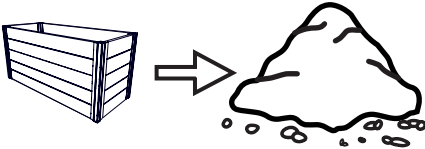

PARTS NOT TO SCALE PIÈCES NON À L'ÉCHELLE PARTES NO A ESCALA

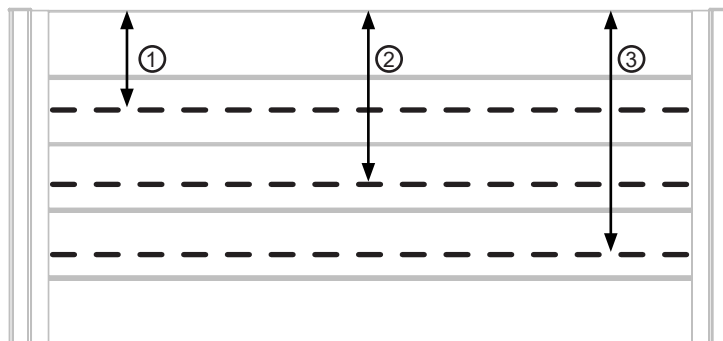
PRODUCT DIMENSIONS

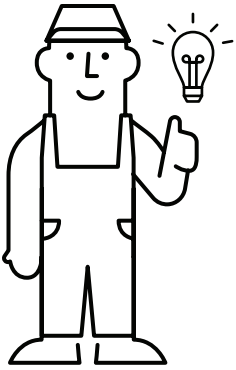
DIMENSIONS DU PRODUIT

DIMENSIONES DEL PRODUCTO



			
False Bottom	Depth	Soil Capacity	Bags of Soil
①	3 5/8" (9.1 cm)	1.1 cubic feet (30.6 liters)	x1
②	7 5/8" (19.3cm)	2.3 cubic feet (64.7 liters)	x2
③	11 5/8" (29.4cm)	3.5 cubic feet (98.7 liters)	x4

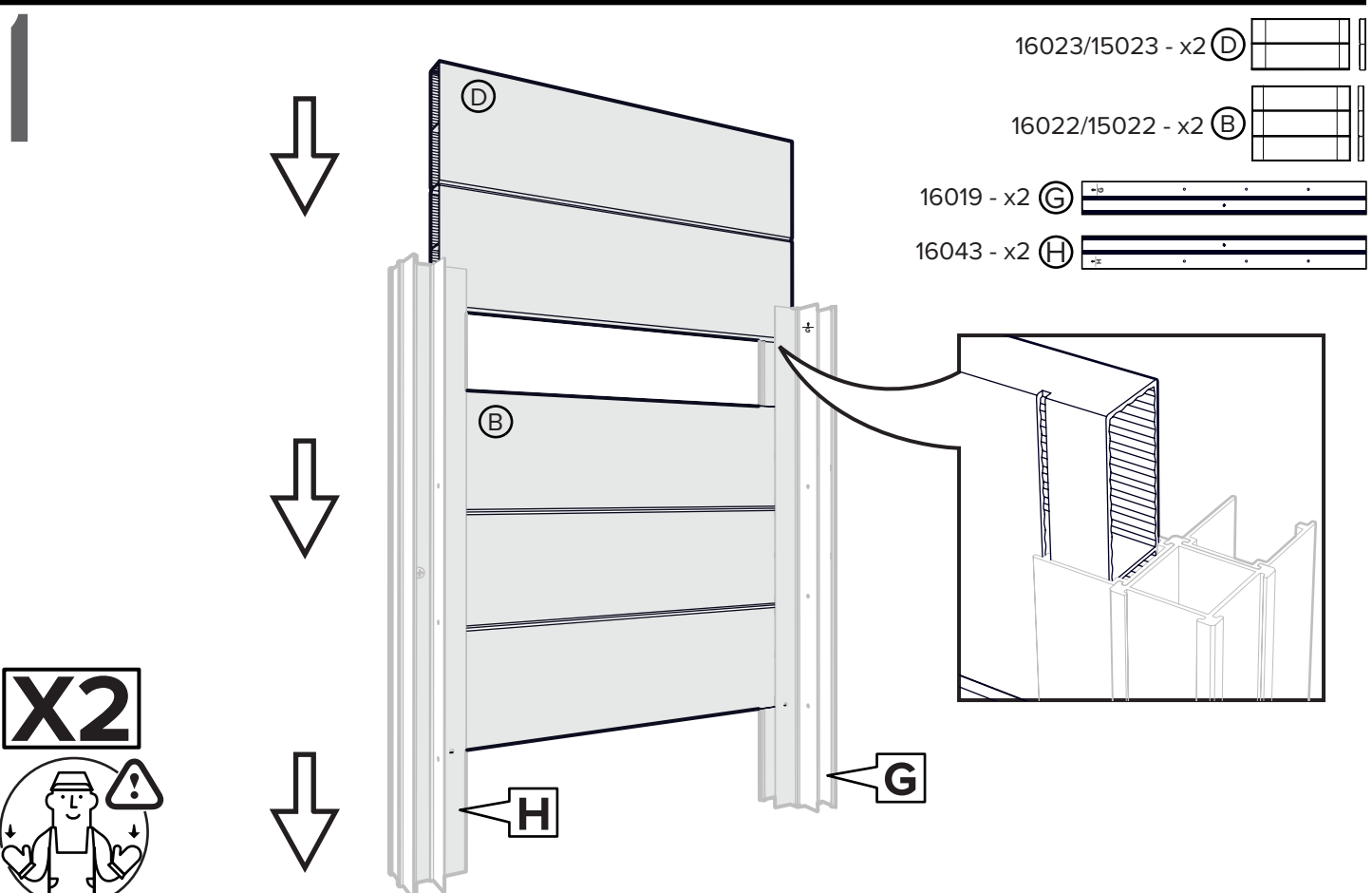
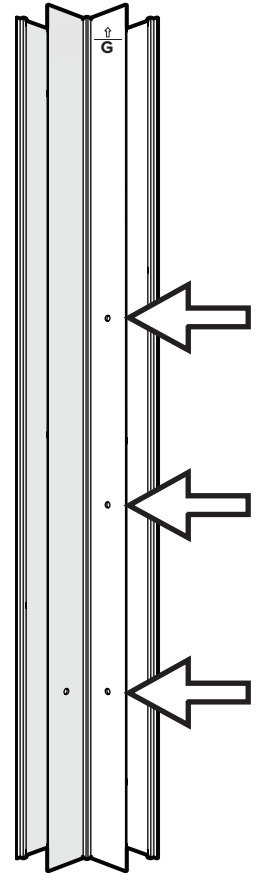




THESE THREE SCREW HOLES ALLOW YOU TO POSITION YOUR FLOOR BRACE AT DIFFERENT DEPTHS. CHOOSE YOUR DEPTH ACCORDING TO WHAT YOU WILL BE PLANTING AND HOW MUCH SOIL IS NEEDED!

CES TROIS TROUS DE VIS VOUS PERMETTENT DE POSITIONNER VOTRE CONTREVENTEMENT À DIFFÉRENTES PROFONDEURS. CHOISISSEZ VOTRE PROFONDEUR EN FONCTION DE CE QUE VOUS ALLEZ PLANTER ET DE LA QUANTITÉ DE TERRE NÉCESSAIRE!

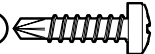
ESTOS TRES ORIFICIOS PARA TORNILLOS LE PERMITEN COLOCAR LA RIOSTRA DEL PISO A DIFERENTES PROFUNDIDADES. ¡ELIJA SU PROFUNDIDAD DE ACUERDO CON LO QUE VA A PLANTAR Y LA CANTIDAD DE TIERRA QUE SE NECESITA!

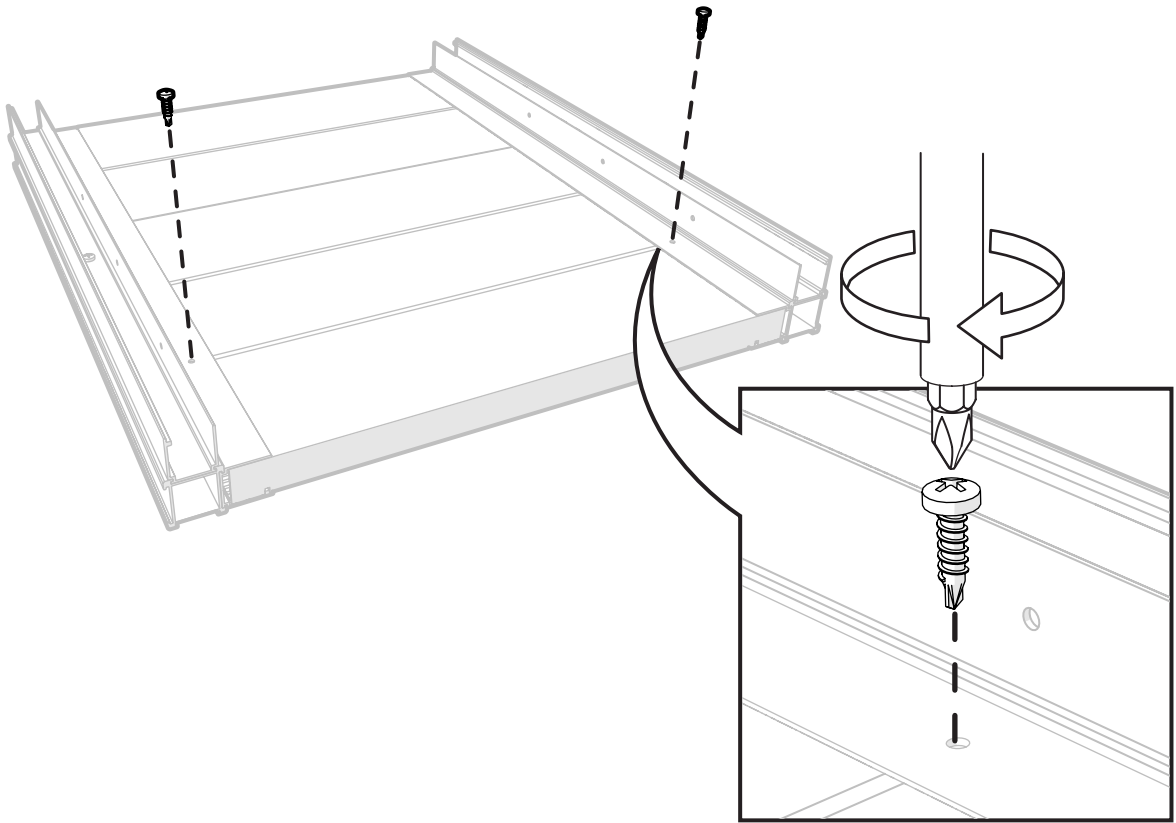


X2

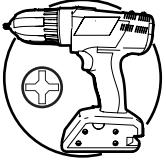


2

20066 - x4 ① 



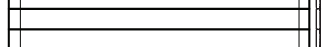
X2

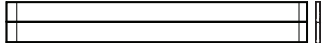


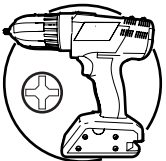
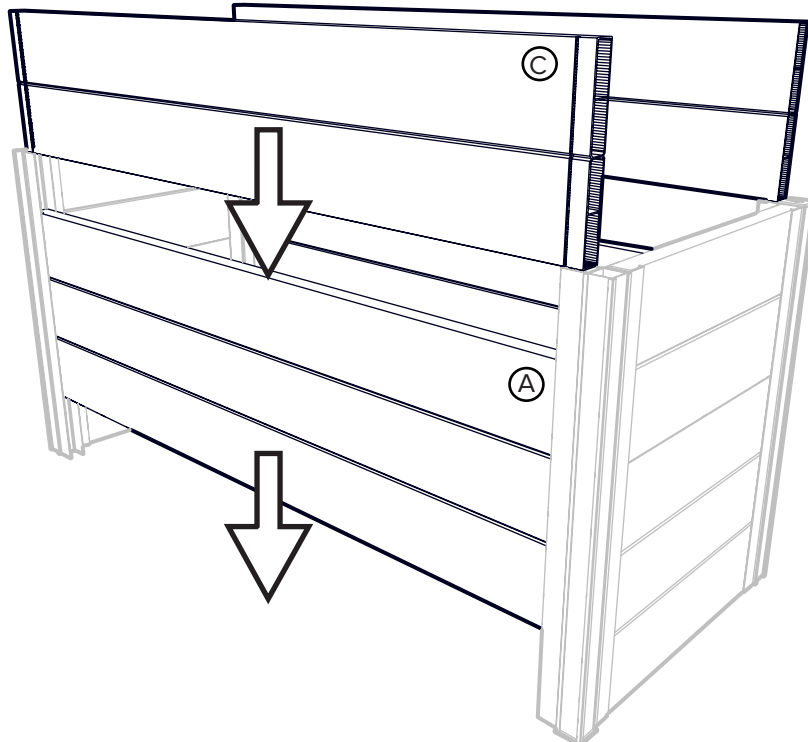
PHILIPS #2



3

16020/15020 - x2 (A) 

16021/15021 - x2 (C) 




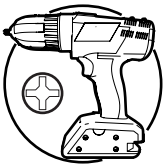
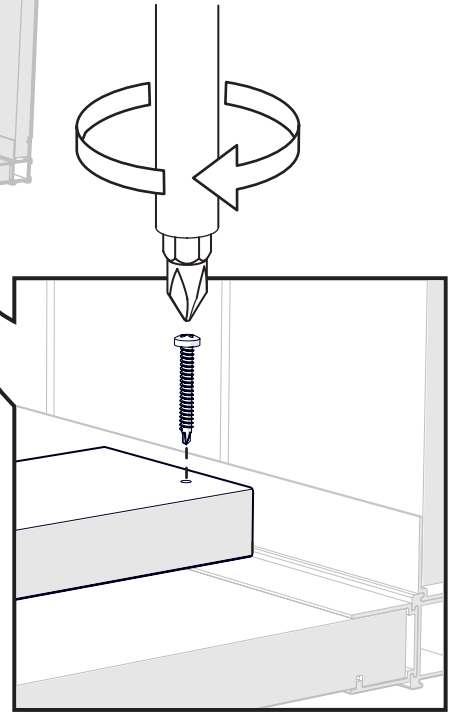
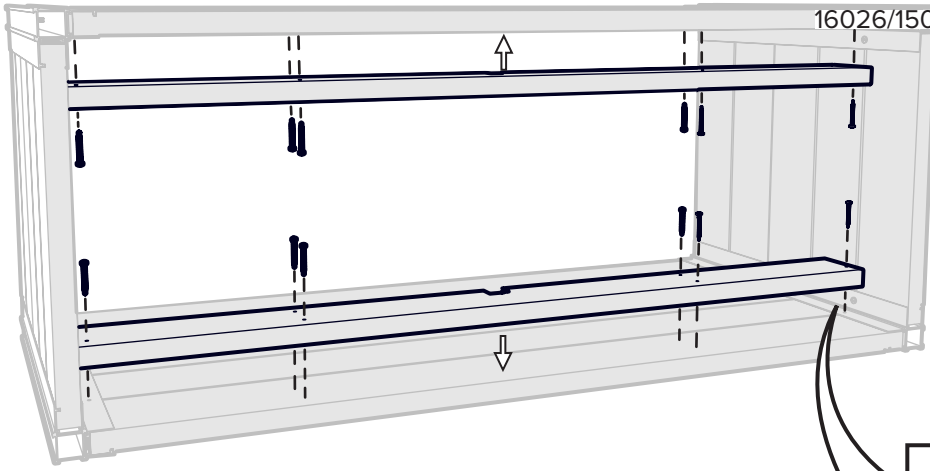
PHILIPS #2



4

20080 - x12 

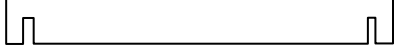
16026/15026 - x2 

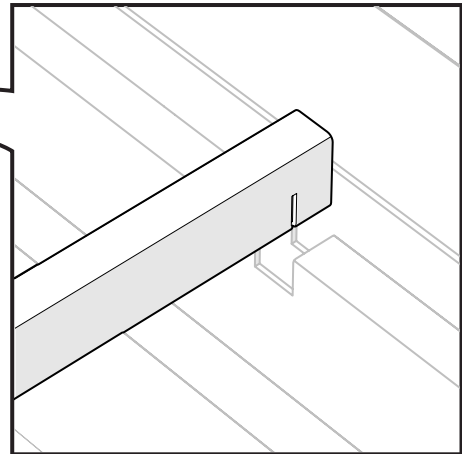
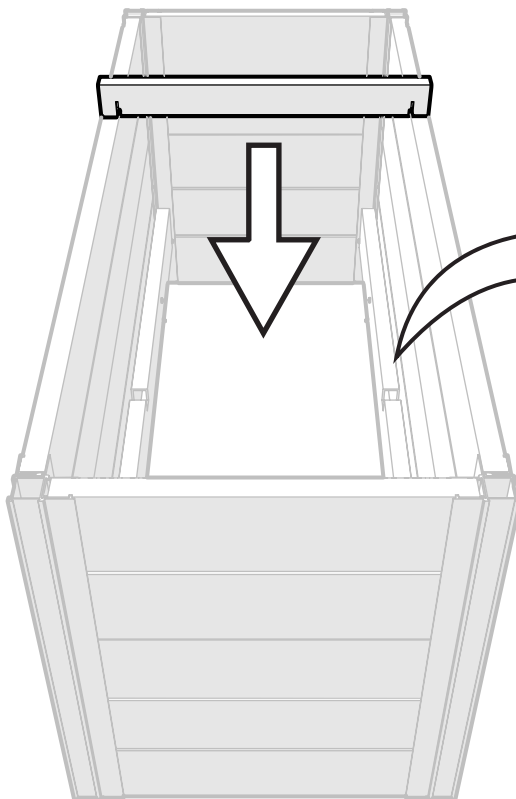


PHILIPS #2

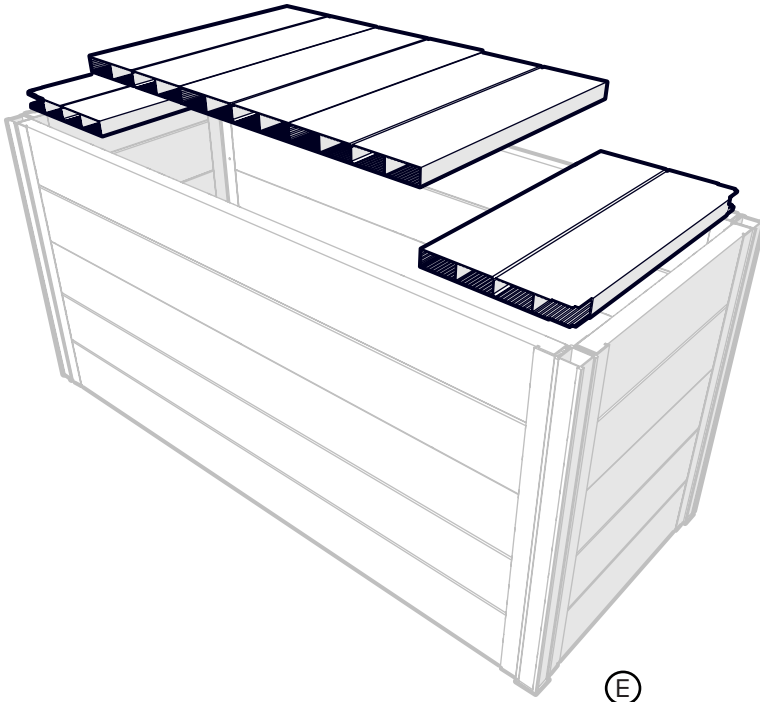


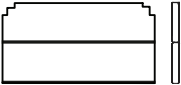
5

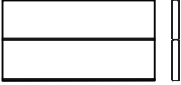
16028/15028 - x1 

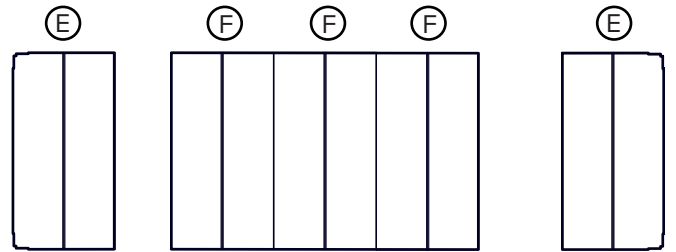


6

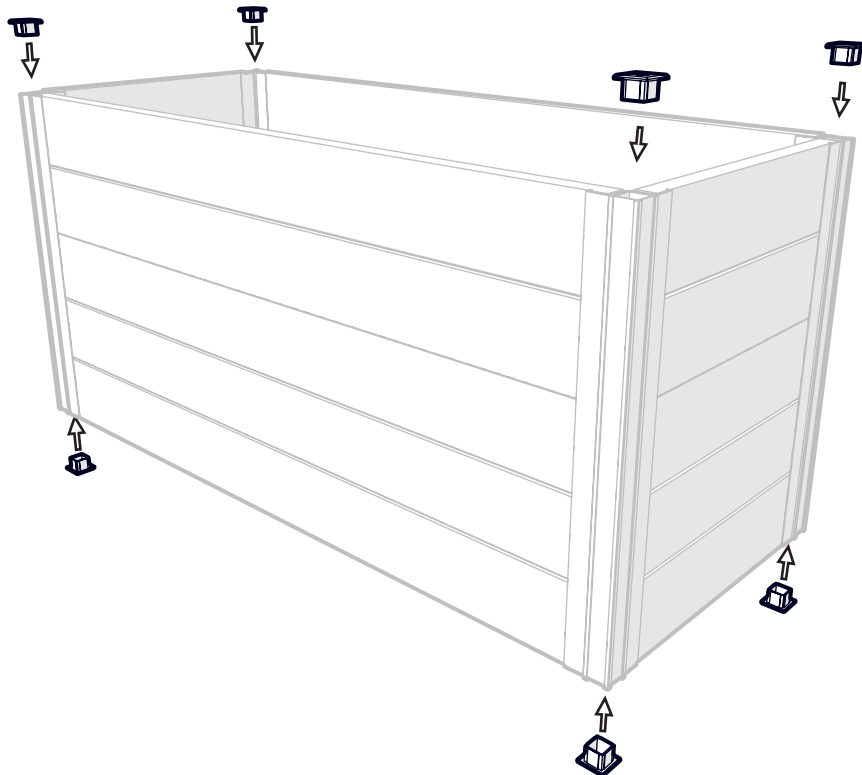


16024/15024 - x2 (E) 

16025/15025 - x3 (F) 



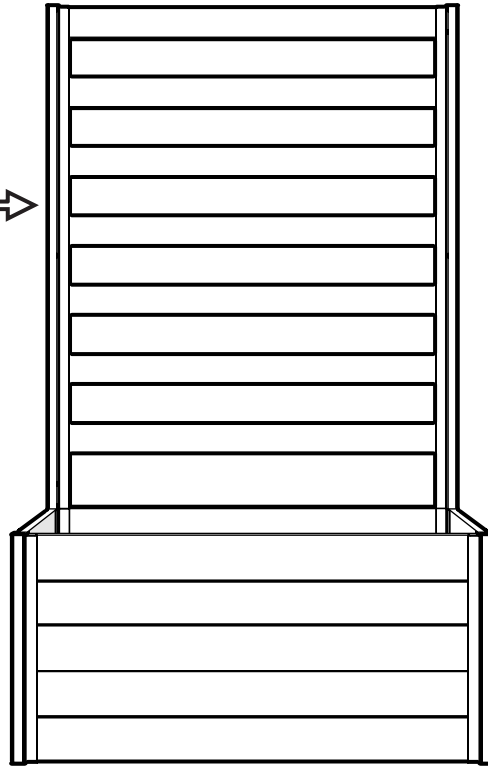
7



16325 - x4 



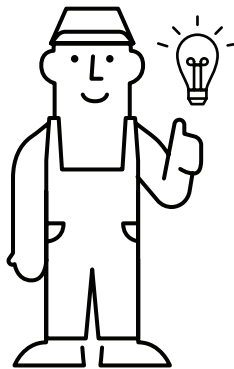
VT17525/VT17625 →



VT17512/VT17612 ⇒

ADD A TRELLIS!

AJOUTER UN TREILLIS!
AGREGAR UN ENREJADO!
FÜGEN SIE EIN GITTER HINZU
AGGIUNGI UN TRALICCIO



COMBINE PARKLETTES AND TRELLIS

COMBINEZ PARKLETTES ET TREILLIS
COMBINA PARKLETTES Y TRELLIS
KOMBINIEREN SIE PARKLETTES UND SPALIER
COMBINA PARKLETTES E TRELLIS

VT17524/
VT17624

VT17525/
VT17625

