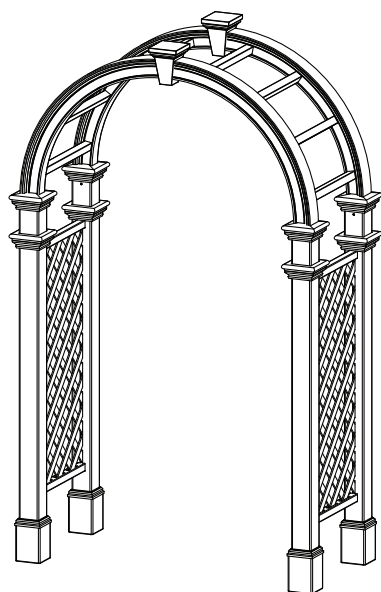
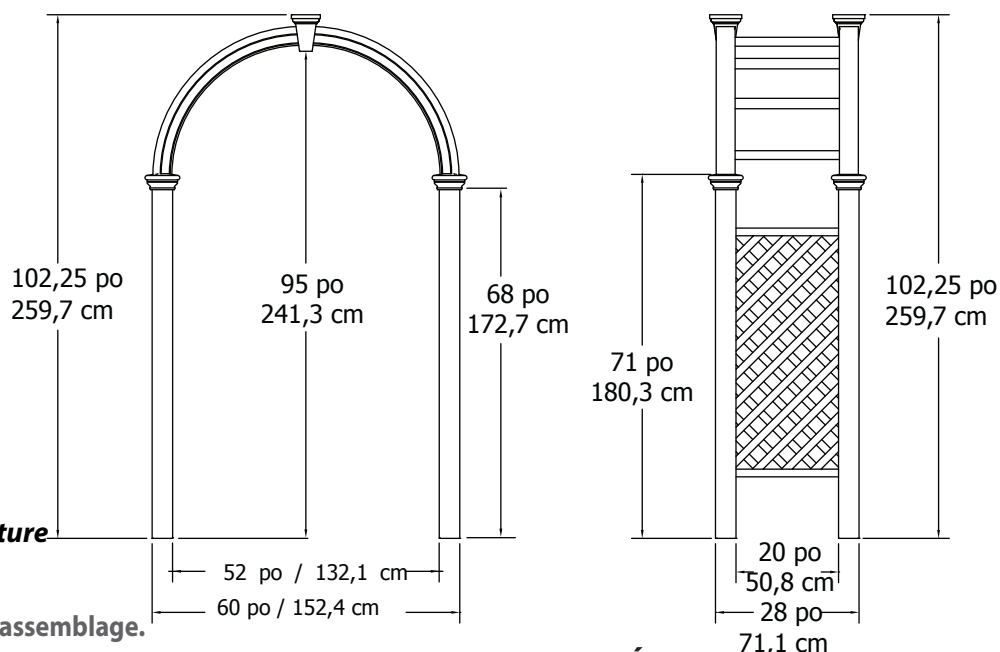


Arche et tonnelle Nantucket Legacy



*Nantucket Legacy avec ensemble de garniture



S.V.P. lire au complet avant de commencer l'assemblage.

IMPORTANT: VÉRIFIEZ L'INTÉRIEUR DE VOS POTEAUX POUR TOUS LES MATÉRIAUX.

Vérifier le contenu de la boîte pour ces pièces

En cas de pièces manquantes ou défectueuses, veuillez s.v.p. contacter notre service à la clientèle au 1 800 282 9346, poste #20 (du lundi au vendredi de 8 h à 17 h heure de l'Est).

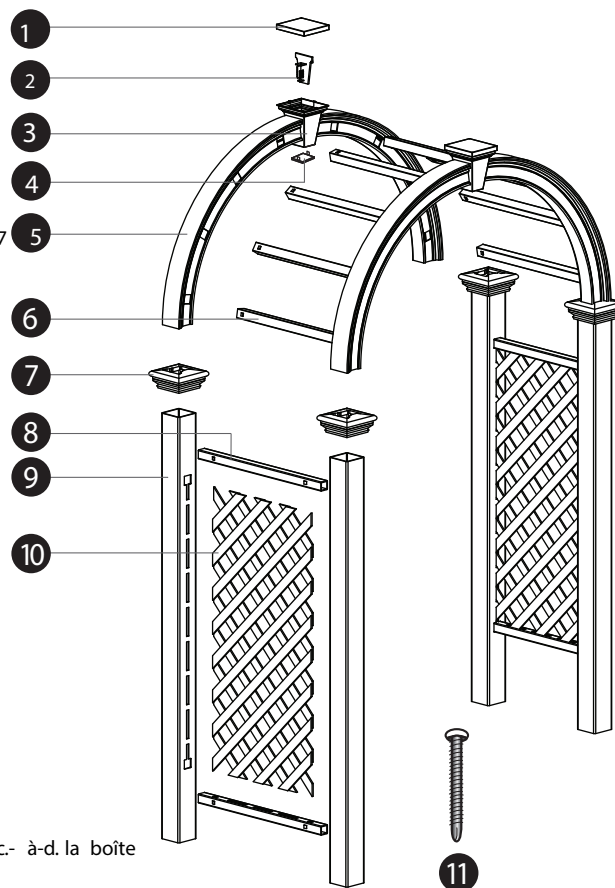
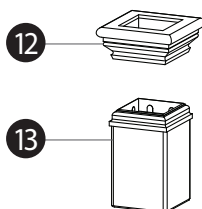
1. Capuchon du dessus de l'arche (2) - 10710-
2. Connecteurs internes de l'arche (2) - 10711-1
3. Fondements de l'arche (2) - 10684-1
4. Plaque inférieure de l'arche (2) - 10712-1
5. Arches (4) - 10687-1
6. Chevrons de l'arche (8) 1 1/2"x1 1/2"x25,9" [3,8 x 3,8 x 65,8 cm] - 10778
7. Capuchons de poteaux (4) 10728-1
8. Rails horizontaux des panneaux latéraux (4) 1 1/2" x 1 1/2" x 27,7" [3,8 x 3,8 x 70,4 cm] - 10777
9. Poteaux (4) 4"x4"x70,5" [10,2 x 10,2 x 179,1 cm] - 10775
10. Treillis pour panneau latéral (2) - 10776
11. #8 x 1 1/2 po (3,8 cm) Vis en acier inoxydable (pour arche et connexion entre arche et poteaux) (24) - 20005

Si vous avez acheté la tonnelle et l'arche avec notre ensemble de garniture décorative (BP80001), il y aura une boîte séparée avec les composantes suivantes:

12. Capuchons pour poteaux (4)
13. Moules de base (4)

Outils nécessaires:

- Marteau
- Ruban à mesurer
- Niveau
- Tabouret ou escabeau
- Pelle ou foreuse
- Perceuse sans fil



Pas à l'échelle

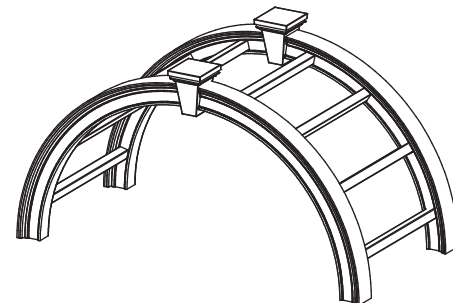
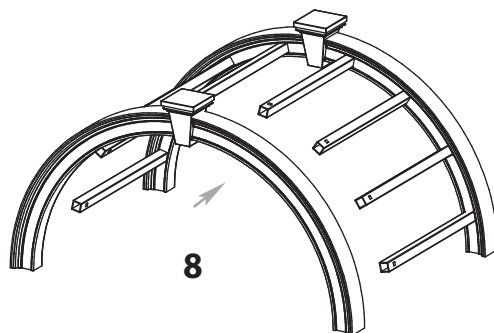
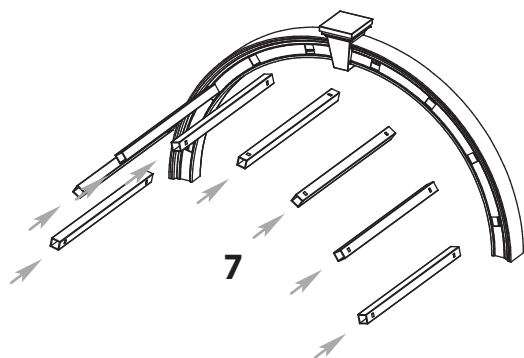
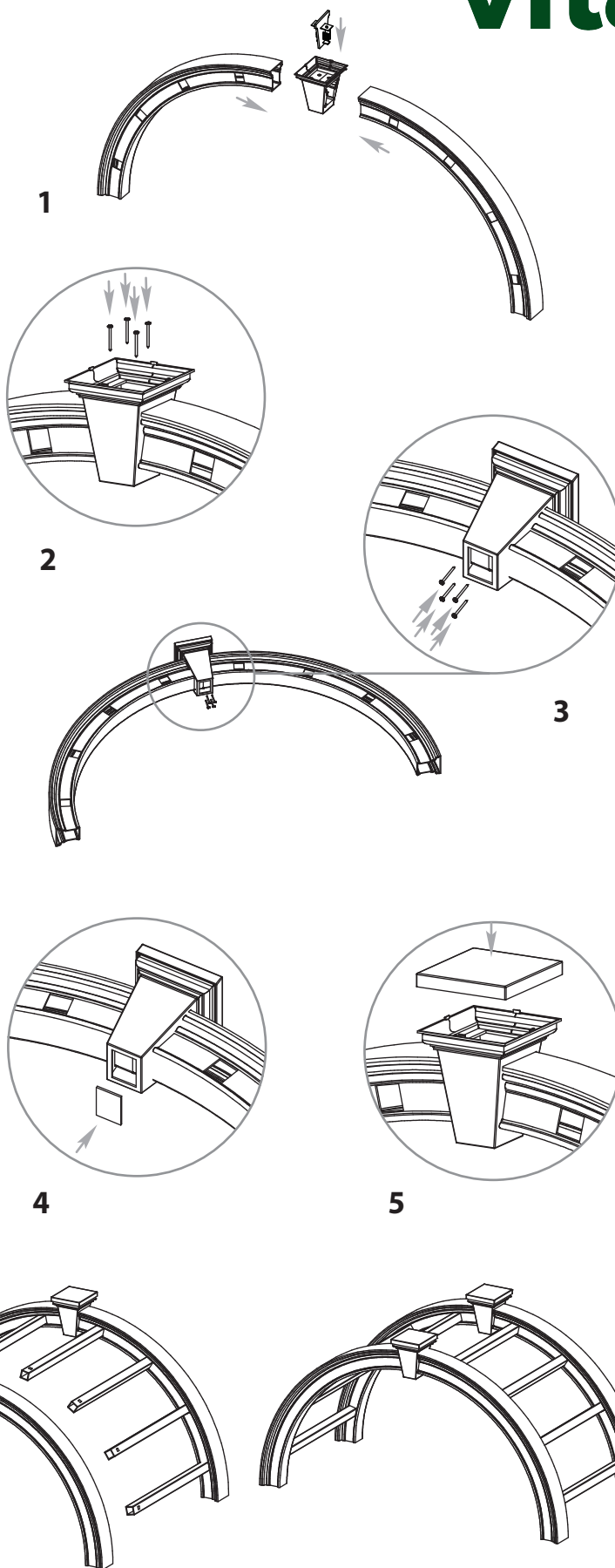
Informations générales :

- **Veuillez lire toutes les instructions avant de commencer l'assemblage.**
- Lors de l'assemblage des éléments, placez-les sur une surface non abrasive (c.-à-d. la boîte d'expédition), afin d'éviter les rayures.
- Nous recommandons un espace d'environ 10 x 8 pi (3 m x 2,4 m) pour un accès sans obstruction.
- N'utilisez pas de force excessive lors de l'assemblage.

Assembler le système d'arche

NOTE : Il y a des verrous situés aux extrémités de chaque chevron. Lorsqu'insérés et enfoncés dans les trous, ils se verrouilleront en place et ne pourront être retirés.

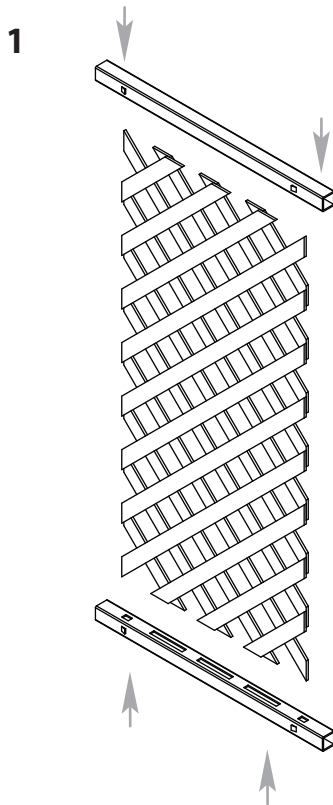
- 1** Insérez les arches dans l'arche principale, tout en vous assurant qu'ils arrivent au même endroit que le connecteur interne.
- 2** Fixer les arches à l'arche principale avec les deux vis 1 1/2 po (38 mm), en passant par les deux trous pré-perçés fournis au-dessus des languettes. Note : les arches n'ont pas de trous pré-perçés, les vis fournies pourront être insérées dans les arches.
- 3** Inversez le système d'arche et fixez les arches au bas de l'arche principale, insérez deux vis 1 1/2 po (38 mm) dans les trous pré-perçés au bas et insérez les languettes.
- 4** Fermez le trou du bas en insérant la plaquette fournie.
- 5** Installez le capuchon du dessus de l'arche principal. Pousser fermement afin que le capuchon se verrouille en position.
- 6** Répétez pour l'autre arche.
- 7** Insérer les poutres des arches (8) dans les trous des arches jusqu'à ce qu'elles ne puissent plus s'enfoncer. Il y a des languettes de verrouillage situées à chaque extrémité de ces poutres qui se verrouilleront lorsqu'elles seront en place.
- 8** Installez le système opposé d'arche sur les chevrons.



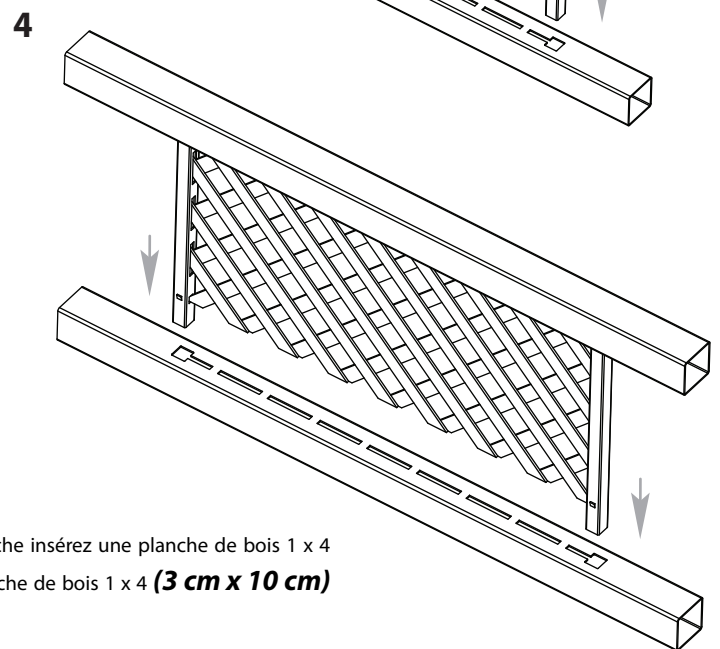
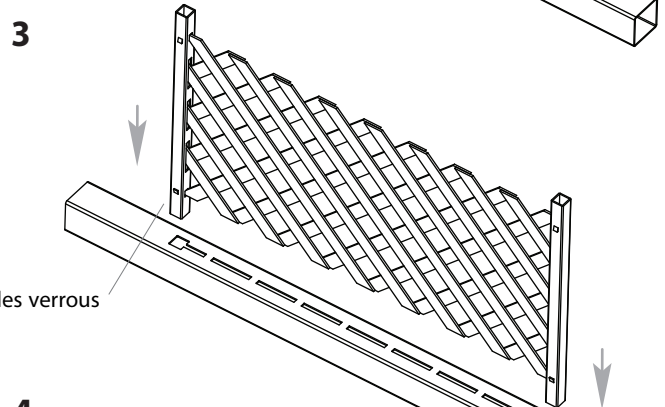
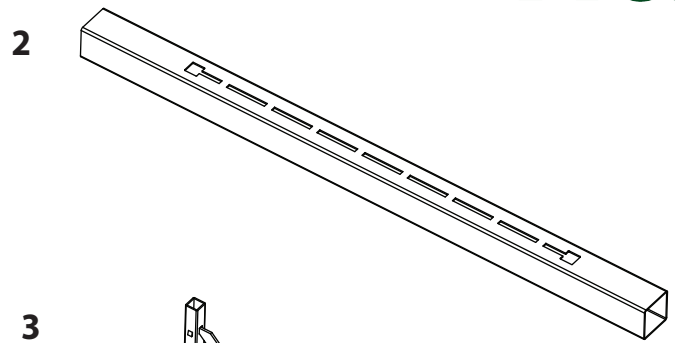
DEUXIÈME ÉTAPE

Assembler les panneaux latéraux

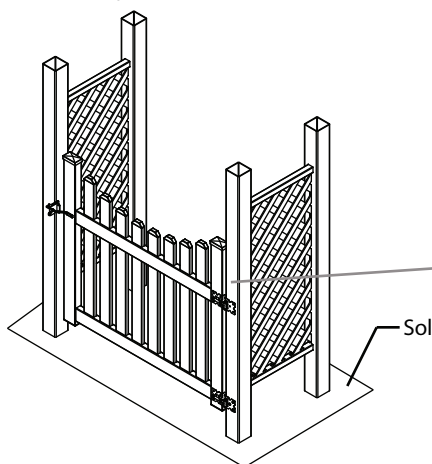
- 1 Insérer le treillis dans les rails horizontaux, tel qu'illustré.
- 2 Déposer un poteau sur une surface plane avec les trous vers le haut.
- 3 Insérer le panneau assemblé dans le poteau. Pousser jusqu'à ce qu'ils se verrouillent en place.
- 4 Déposer le poteau opposé et insérer le panneau latéral tel qu'illustré.



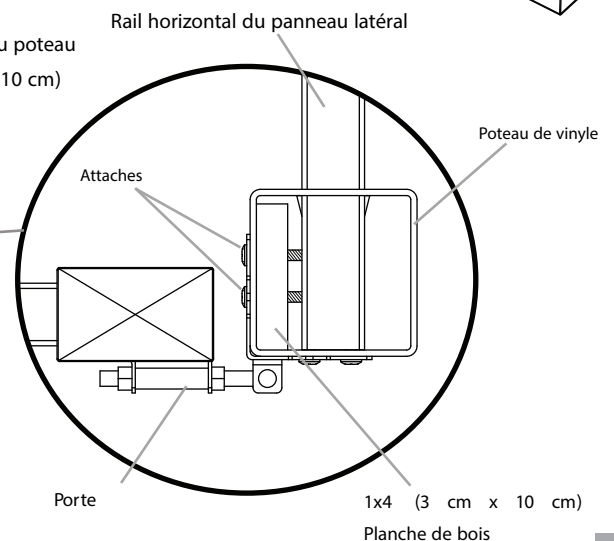
Pousser jusqu'à ce que les verrous s'enclenchent en place.



NOTE : Si vous pensez installer une porte ou des ailes à l'arche, avant d'installer l'arche insérez une planche de bois 1 x 4 (3 cm x 10 cm) à environ 5 pi. (152,4 cm) à l'intérieur de la cavité de vinyle. (La planche de bois 1 x 4 (**3 cm x 10 cm**) doit être achetée séparément).



Vue du haut montrant la cavité du poteau avec une planche de 1x4 (3 cm x 10 cm)



Démontré avec la porte (achetée séparément)

TROISIÈME ÉTAPE

1

Installer les panneaux latéraux

Vous avez trois options pour compléter cette étape

(Toutes achetées séparément)

OPTION UN - Si votre arche :

- sera installée avec une porte ou une clotûre
- est située près de grands vents ou de menace d'ouragans
- est située sur un sol qui n'est pas à niveau

Considérez l'utilisation

A - 4x4 ensemble d'extension de poteaux (30 po./76,2 cm. long), (ensemble de 4)

- Acheté de Vita, www.wearevita.com
 - Installation recommandée dans des blocs de béton
 - Suivez les instructions de l'ensemble
- ou -

B - 4 x 4 x 4' Long poteau de bois (4)

- Acheté séparément à votre quincaillerie locale
- Installation recommandée dans des blocs de béton

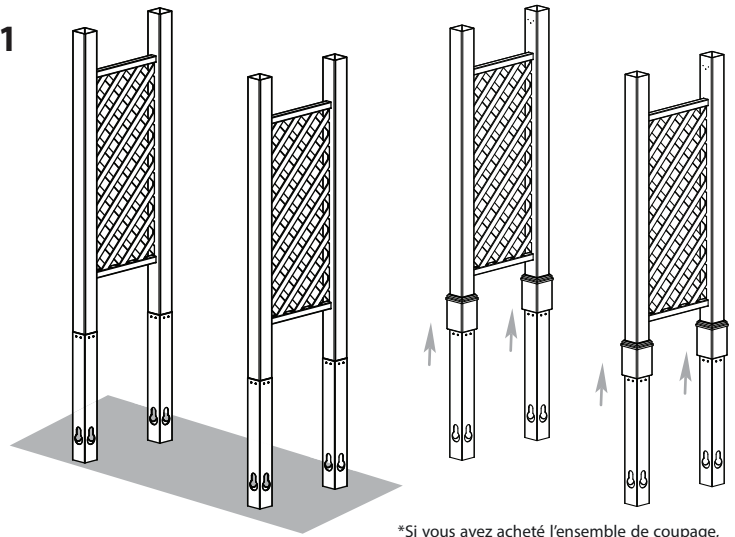
OPTION DEUX - Si votre arche :

- sera utilisée seule dans le jardin ou sur un sentier
- est située sur un sol à niveau

Considérez l'utilisation

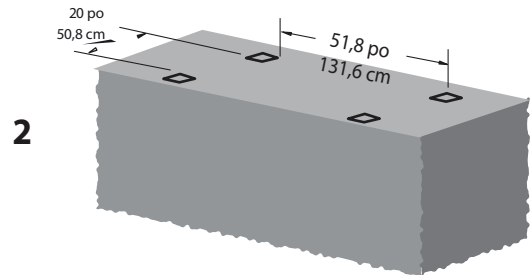
Ensemble de poteaux EZ Mount (Ensemble de 4)

- Acheté de Vita, www.wearevita.com
- Suivez les instructions de l'ensemble



*Si vous avez acheté l'ensemble de coupe, glissez les moules de base sur les poteaux tel qu'illustré.

(Les poteaux ont été étendus avec l'ensemble professionnel pour poteaux 4x4)

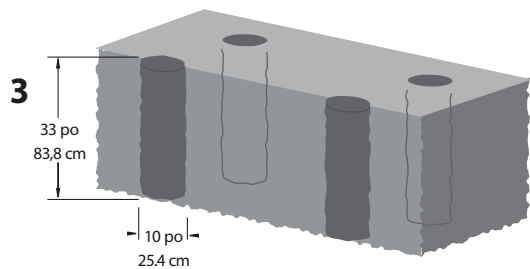


2

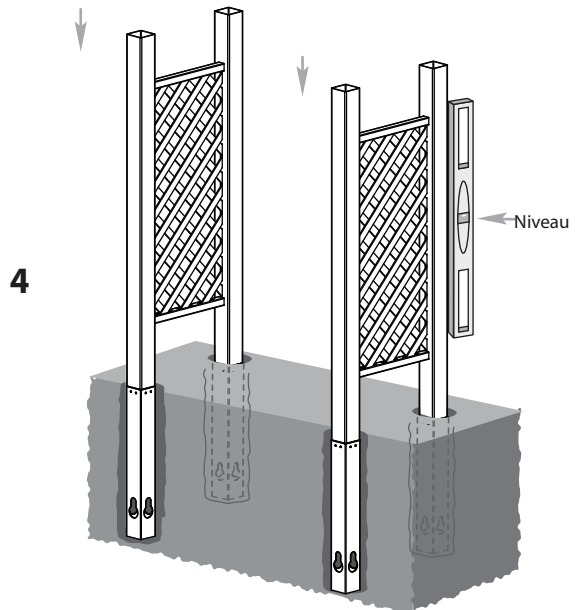
(Les mesures inscrites sont d'un côté intérieur à l'autre du poteau)

Dans le sol avec base de béton (Option un)
(En assumant que les poteaux sont étendus)

Les tonnelles doivent être bien sécurisées afin d'éviter qu'elles ne basculent en raison de vents forts, etc.



3



4

1 Déplacez les panneaux latéraux à leur emplacement final (vous aurez besoin d'aide). Si vous avez acheté l'ensemble de coupe, glissez les moules de base sur les poteaux tel qu'illustré.

2 Lorsque vous êtes satisfait de l'emplacement, notez les positions des poteaux, puis déplacez le treillis et déposez-le sur le côté.

3 Creusez quatre trous pour les poteaux d'environ 33 po (83,8 cm) de profondeur et 6 po (15 cm) de diamètre. Installez le treillis délicatement dans les trous correspondants. La profondeur de ces trous permettra à l'extension de poteau (si choisi comme option) d'être caché à 3 po (7,6 cm) sous le sol.

4 Redéplacez l'arche dans sa position et la mettez à niveau verticalement et horizontalement.

5 Vérifiez vos mesures pour confirmer que les poteaux sont placés correctement afin de recevoir le système d'arche. **CECI EST UNE ÉTAPE PRIMORDIALE.**

* Ne pas remplir les trous de ciment à ce stade.

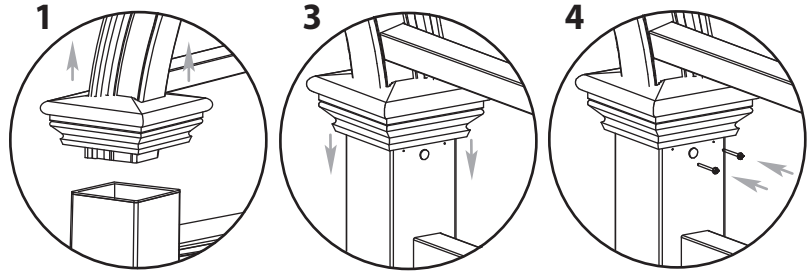
Arche et tonnelle Nantucket Legacy

ÉTAPE QUATRE

vita

Fixer le système d'arche aux panneaux latéraux

- 1 Installez temporairement les capuchons des poteaux au bas des arches.
- 2 Insérez l'arche assemblée au haut des quatre poteaux jusqu'à ce que le bas des arches repose au-dessus des boulons. Vous aurez besoin d'assistance.
- 3 Glissez les capuchons de poteaux en position.
- 4 Installez deux vis - 1 1/2" (3.8 cm) dans les deux trous pré-perçés par poteaux.



* Si vous avez acheté l'ensemble de coupage, glissez les capuchons de poteaux sur les poteaux avant l'arche.

ÉTAPE CINQ

Remplir les trous excavés

- 1 Assurez-vous que les poteaux et les panneaux latéraux soient à niveau.
- 2 Remplissez autour des poteaux avec du béton with wet cement within 3 in. (7.6 cm.) of your natural elevation.
- 3 Redéplacez l'arche dans sa position et la mettre à niveau verticalement et horizontalement. Remplissez les trous avec la terre excavée afin de couvrir les ancrages.

