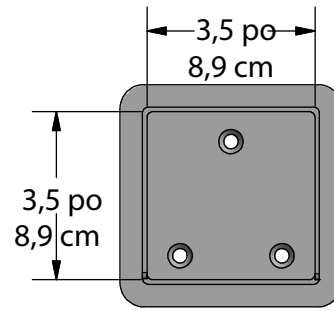
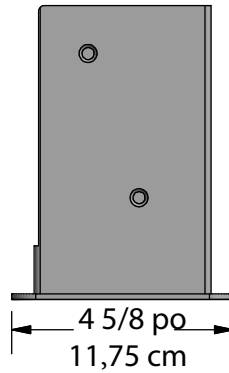
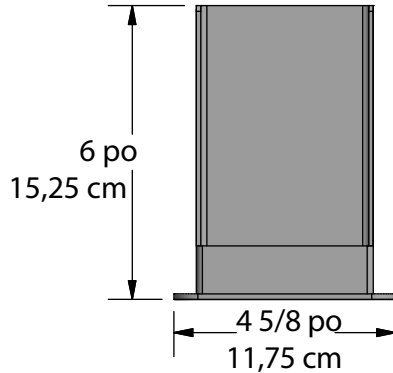


INSTRUCTIONS D'ASSEMBLAGE

Système de fixation

VA80206 (2 pièces) | VA80207 (3 pièces) | VA80205 (4 pièces)



Conçu pour fixer n'importe quelle tonnelle pergola Vita avec des colonnes de 5 po x 5 po **NE PAS UTILISER** ce système de fixation pour l'installation de la pergola sur des pavés de béton, des pierres pour les terrasses ou des briques emboîtées.

Référez-vous à la page 8 du livret d'instructions de la pergola pour des informations détaillées sur la longueur requise pour les poteaux et le placement des ferrures à boulons.

Veillez lire toutes les instructions avant de commencer l'assemblage.

Vérifiez que la boîte contient tous les éléments suivants :

En cas de pièces manquantes ou défectueuses, veuillez appeler notre service à la clientèle au **1 800 282 9346** (du lundi au vendredi de 8h00 à 17h00 heure de l'Est).

1. Support de fixation en acier pour les poteaux (2, 3, ou 4; en fonction du nombre de morceaux achetés) 80054
2. Vis en acier inoxydable sans fin de 1 1/2 po (3,8 cm) (4 vis pour chaque support de fixation) 20005 afin de fixer les poteaux en bois aux supports de fixation en acier

Matériel additionnel requis (les exigences de quantité

détaillées ci-dessous peuvent varier selon le modèle de pergola).

Si vous installez la pergola sur une surface existante en béton :

- Poteaux en bois traité sous pression de 4 x 4 x 8 pi (10,2 cm x 10,2 cm x 243,8 cm) - 1 poteau en bois pour chaque colonne de la pergola - *revoir les instructions de pergola pour la longueur requise de poteau
- Cales de bois de 1/2 po x 3 1/2 po x 12 po (1,3 cm x 9 cm x 30,5 cm) pour pose de poteaux en bois - 8 cales pour chaque poteau en bois (peuvent être coupées d'une pièce de contreplaqué de 1/2 po).
- Vis pour béton à tête fraisée de 1/4 po x 2 3/4 po (0,64 cm x 7 cm) - 3 vis par support de fixation
- Foret pour béton de 3/16 po (0,48 cm). Longueur minimale de 3 po (7,6 cm) (1)

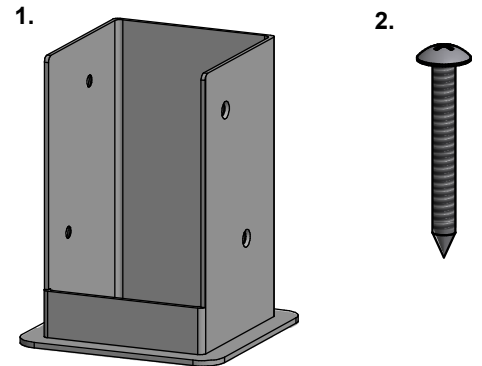
Si vous installez la pergola sur une terrasse en bois ou en composite avec une partie inférieure qui est ACCESSIBLE :

- Poteaux en bois traité sous pression de 4 x 4 x 8 pi (10,2 cm x 10,2 cm x 243,8 cm) - 1 poteau en bois pour chaque colonne de la pergola - *revoir les instructions de pergola pour la longueur requise de poteau
- Cales de bois de 1/2 po x 3 1/2 po x 12 po (1,3 cm x 9 cm x 30,5 cm) pour pose de poteaux en bois - 8 cales pour chaque poteau en bois (peuvent être coupées d'une pièce de contreplaqué de 1/2 po).
- Boulons et écrous à tête fraisée de 1/4 po (0,64 cm) x ? po - 3 boulons/écrous par support de fixation (longueur en fonction de l'épaisseur totale de la terrasse + l'épaisseur des planches de blocage + ±1/2 po (1,3 cm))
- Rondelles des 1/4 po (0,64 cm) - 3 rondelles par support de fixation.
- Foret à bois de 1/4 po (0,64 cm). La longueur dépend de l'épaisseur totale des planches de la terrasse plus l'épaisseur des planches de blocage ± 1/2 po (1,3 cm).
- Plaque de blocage de 2x6 (5 cm x 15 cm) x 6 po (15 cm) de longueur - 1 pièce par support de fixation (à installer sous les planches de la terrasse et les supports de fixation).

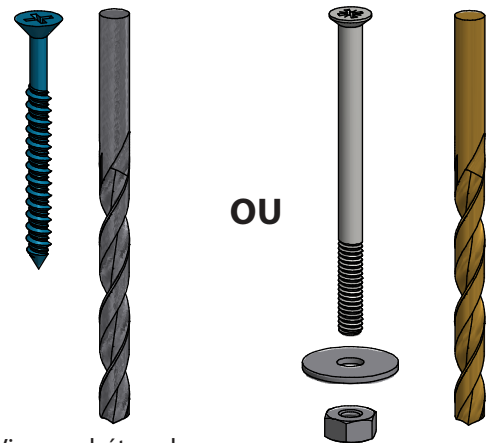
Outils dont vous aurez besoin :

- Perceuse sans fil
- Perceuse à percussion pour du béton (si vous percez dans du béton)
- Ensemble de clés et de douilles (si vous le fixez à l'aide de boulons)

Avertissement :
Si vous installez une pergola sur une terrasse en bois ou une surface en béton, il est fortement recommandé que vous achetiez ce produit.



Matériel additionnel nécessaire :



Vis pour béton de 1/4 po x 2 3/4 po (0,64 cm x 7 cm) et foret pour béton de 3/16 po (0,48 cm)

Boulon, rondelle et écrou de 1/4 po x ? po (0,64 cm x ? cm) et foret à bois de 1/4 po (0,64 cm)
La longueur des boulons doit être équivalente à l'épaisseur de la terrasse + l'épaisseur des planches de blocage + ±1/2 po (1,3 cm)

ÉTAPES

Les étapes suivantes se servent d'une pergola traditionnelle de 4 colonnes comme exemple. Veuillez consulter la page 8 du manuel d'instruction de votre pergola pour plus de détails sur la façon de positionner vos supports de fixation pour votre modèle spécifique de pergola.

1

Mesurez et marquez l'emplacement des supports de fixation à l'aide d'un fil directeur ou d'une craie. Les distances diagonales doivent être identiques afin d'assurer une installation carrée. Ajustez les fils directeurs en conséquence. Le coin intérieur des fils directeurs sera le coin de la bride inférieure du support de fixation.

2

Marquez les emplacements des supports de fixation. SI VOUS PROCÉDEZ À L'INSTALLATION SUR UNE SURFACE EN BÉTON, passez à l'étape 3. SI VOUS PROCÉDEZ À L'INSTALLATION SUR UNE TERRASSE EN BIS OU EN COMPOSITE, passez à l'étape 4.

3

À l'aide d'un foret à maçonnerie de 3/16 po (0,48 cm), percez des trous de 3 po (7,6 cm) de profondeur pour permettre l'installation des vis pour béton de 2 3/4 po (7 cm) (achetés séparément). Fixez les trois vis pour béton de 2 3/4 po (7 cm) dans la base inférieure de chaque support de fixation.

Passez à l'étape 6.

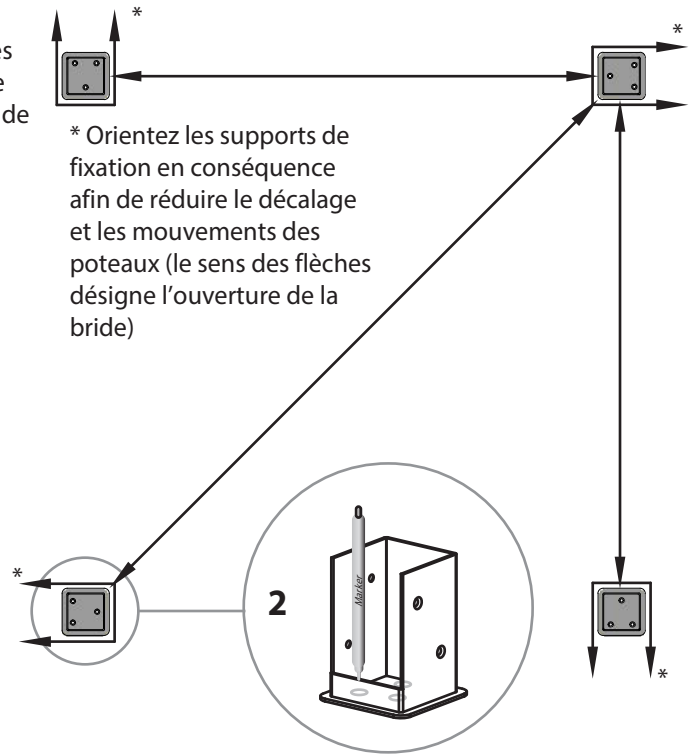
Veillez noter que :

Les terrasses en béton possèdent généralement une surface en pente pour l'écoulement des eaux. Si c'est le cas, lorsque vous fixez le support de fixation dans le béton, celui-ci pourrait être en angle. Ceci peut être corrigé à l'aide de rondelles en acier galvanisés (non fournis), servant de cales sous la base pour mettre l'installation à niveau. **CECI EST TRÈS IMPORTANT SINON LES POUTRE ET LES CHEVRONS DE LA PERGOLA NE SERONT PAS À NIVEAU.**

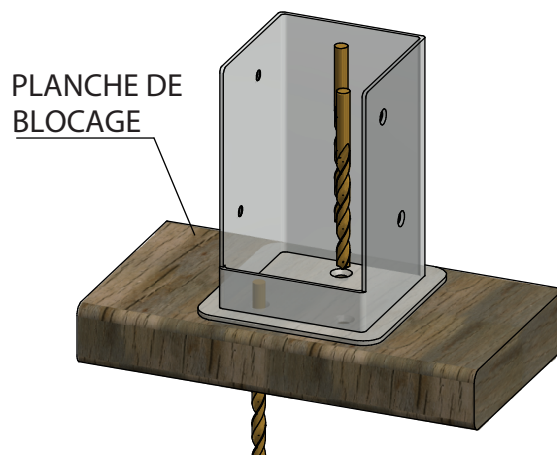
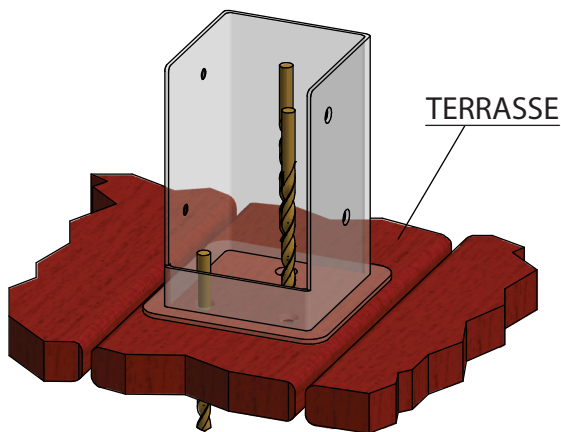
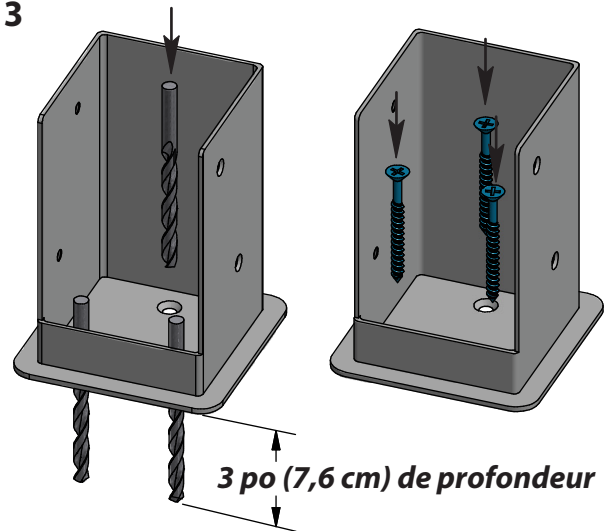
4

À l'aide d'un foret à bois de 3/16 po (0,48 cm), percez les trois trous dans la terrasse en bois. Procurez-vous une « planche de blocage » de 2 x 6 (5 cm x 15 cm) x 6 po (15 cm) de long. En utilisant le support de fixation en tant que gabarit, marquez et percez trois trous dans la planche de blocage. La planche de blocage sera placée sous la terrasse et distribuera la force de compression créée par les éléments de fixation (boulon et écrous).

1



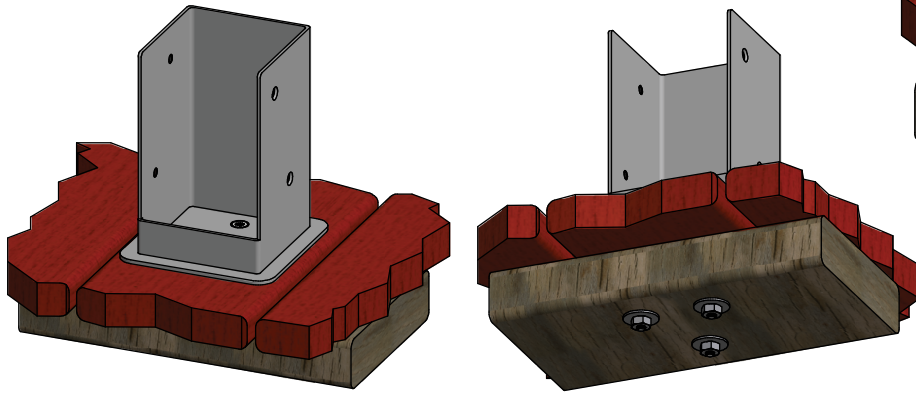
3



ÉTAPES

5

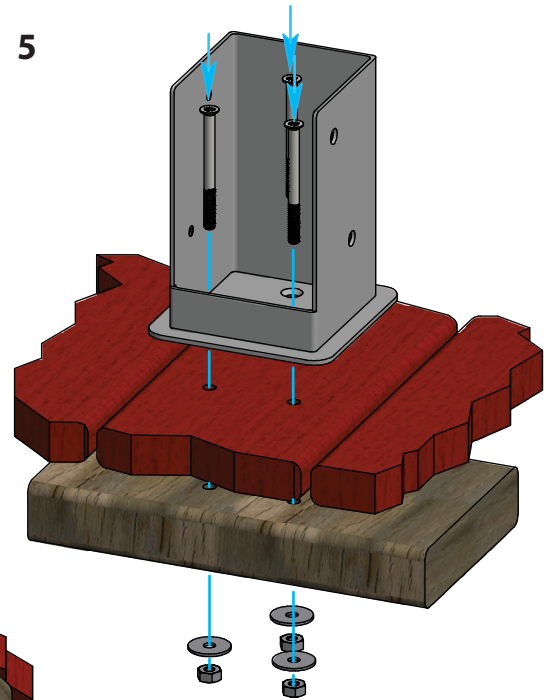
Alignez les trous avec la plaque du bas du support de fixation, la terrasse en bois et la planche de blocage et insérez un boulon, une rondelle et un écrou comme illustré ci-contre. Serrez chaque boulon avec un tournevis et une clé.



VUE DU HAUT

VUE DU BAS

5



6

Avec les quatre supports de fixation installés sur les poteaux, procédez à l'installation du poteau de bois 4 x 4. Fixer avec les vis inclus dans la trousse. Répétez cette étape pour tous les 4 poteaux.

7

Afin de créer un ajustement idéal entre les poteaux de bois 4 x 4 (10,6 cm x 10,6 cm) et la cavité intérieure des poteaux en vinyle, il est nécessaire de poser les poteaux près du bas et du haut à l'aide de cales de 1/2 po x 3 x 1/2 po x 12 po (1,3 cm x 9 cm x 30,5 cm).

Suivez les instructions telles qu'illustrées.

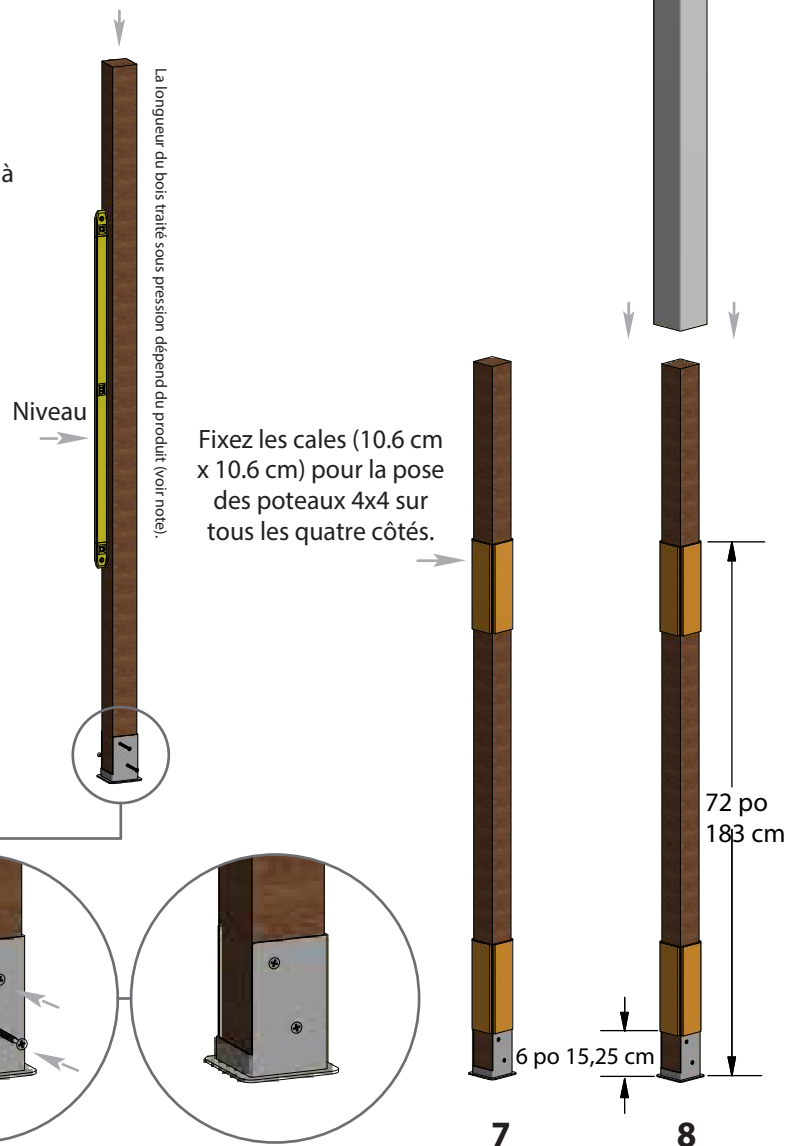
8

À l'aide d'un escabeau, guidez les colonnes de vinyle du bas par-dessus les 4 x 4 poteaux en bois (10,6 cm x 10,6 cm).

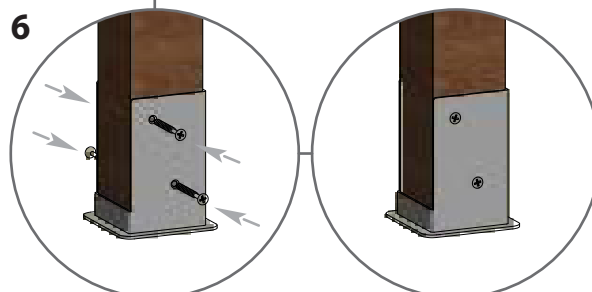
Notez: Dépendant sur le modèle de votre pergola, le placement des calles peut être différent des dimensions illustrées.

9

Procédez à l'assemblage et à l'installation de votre pergola.



6



7

8