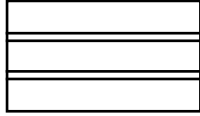




ASSEMBLY GUIDE
GUIDE DE MONTAGE
GUÍA DE MONTAJE

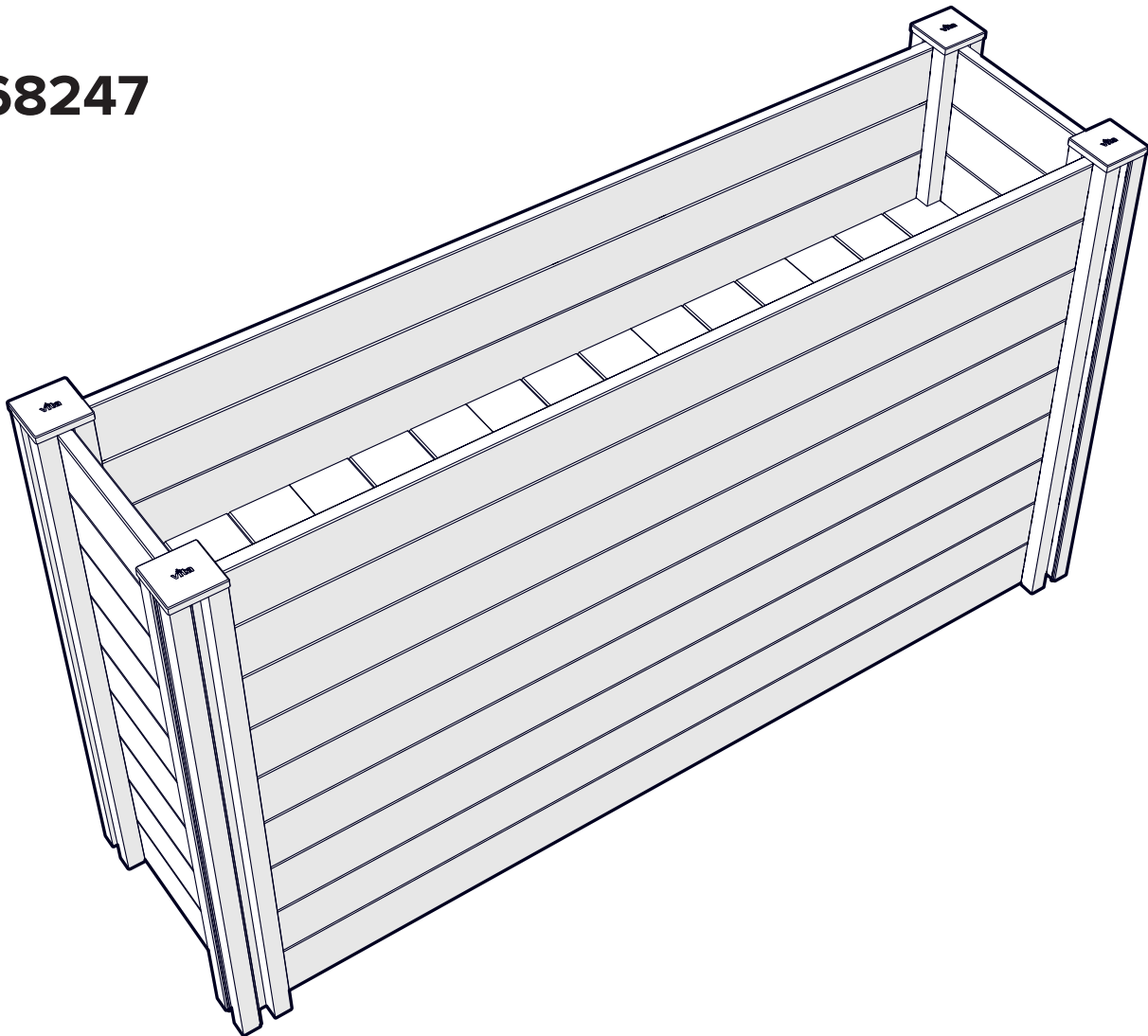
CLASSIC
CLASSIQUE
CLÁSICO

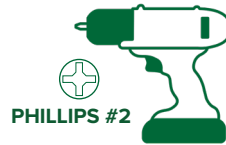


LARGE PARKLETTE PLANTER

GRAND PLANTEUR DE PARKLETTE
GRAN PARKLETTE PLANTER

VA68247





REQUIRED TOOLS AND MATERIALS (NOT INCLUDED)
OUTILS ET MATÉRIAUX REQUIS (NON INCLUS)
HERRAMIENTAS Y MATERIALES REQUERIDOS (NO INCLUIDOS)



HELLO@WEAREVITA.COM



VISIT WWW.WEAREVITA.COM
CLICK 'CHAT'



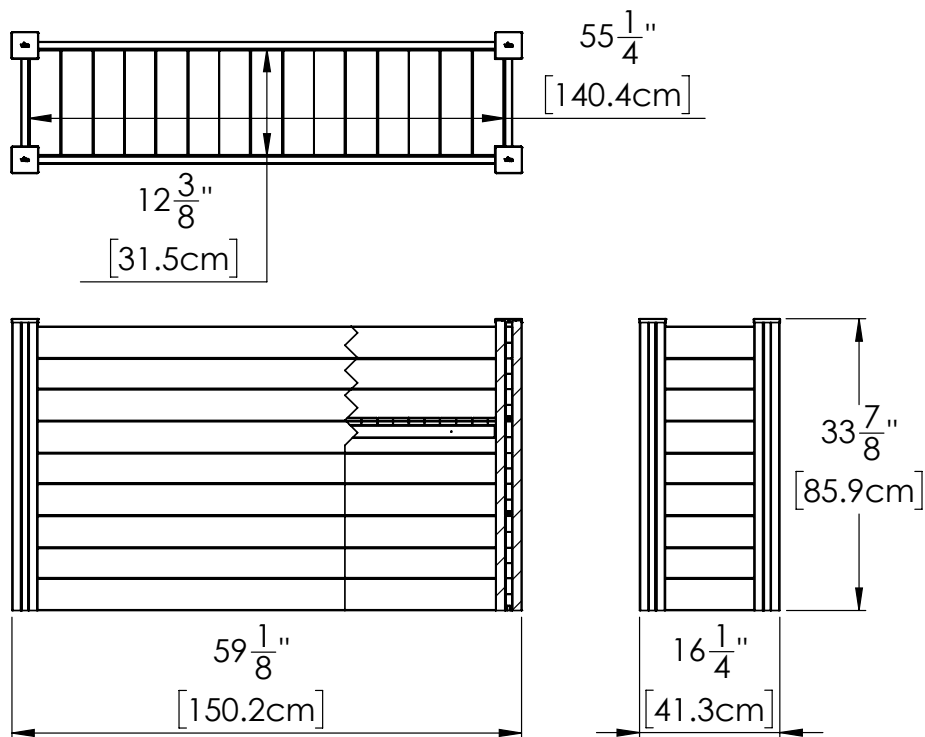
1-800-282-9346
MONDAY - FRIDAY | 8AM - 5PM EST



PRODUCT DIMENSIONS

DIMENSIONS DU PRODUIT

DIMENSIONES DEL PRODUCTO



COMPLETELY UNPACK AND TAKE INVENTORY OF PARTS BEFORE BEGINNING

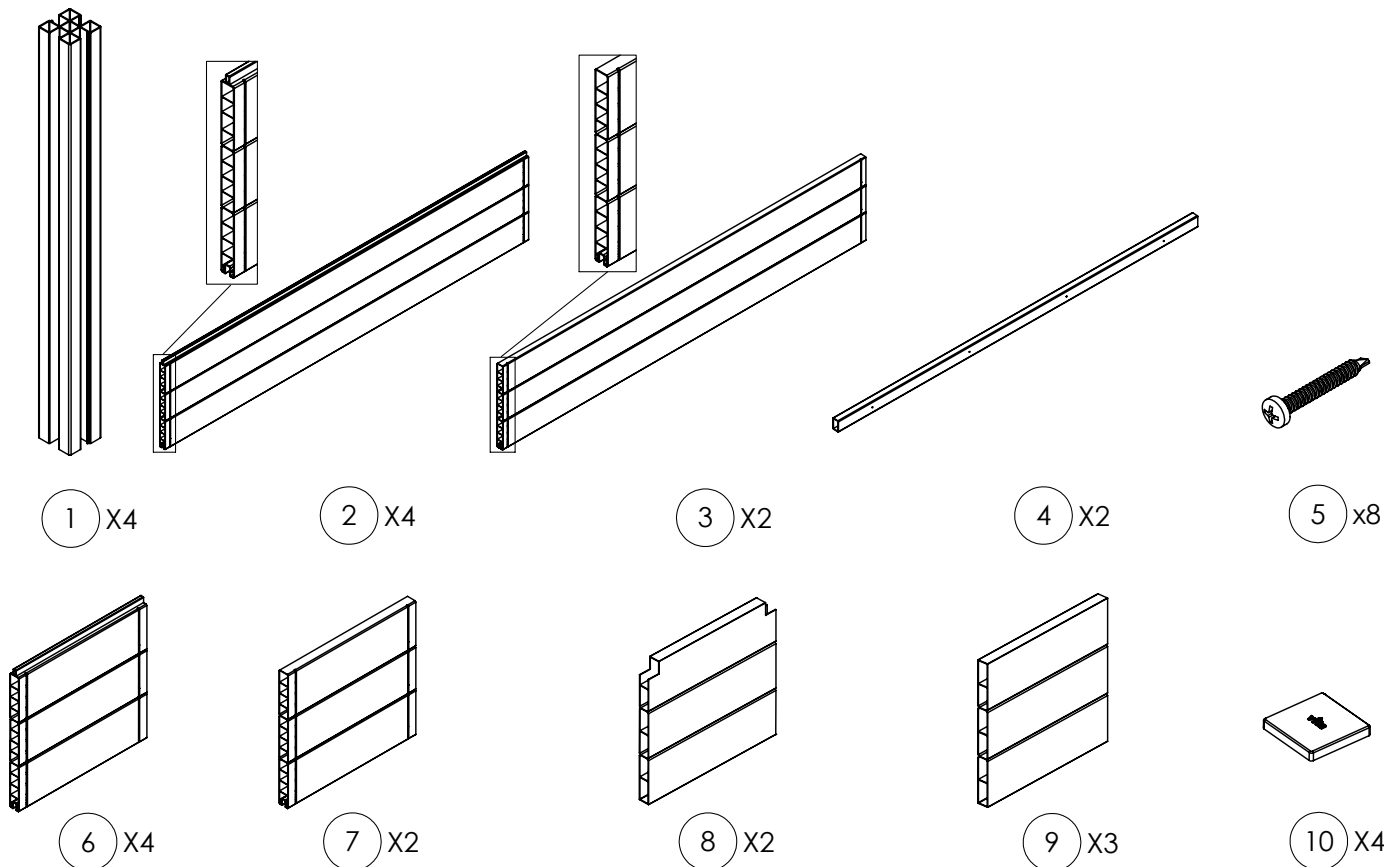
DEBALLEZ COMPLETEMENT ET FAITES L'INVENTAIRE DES PIÈCES AVANT DE COMMENCER

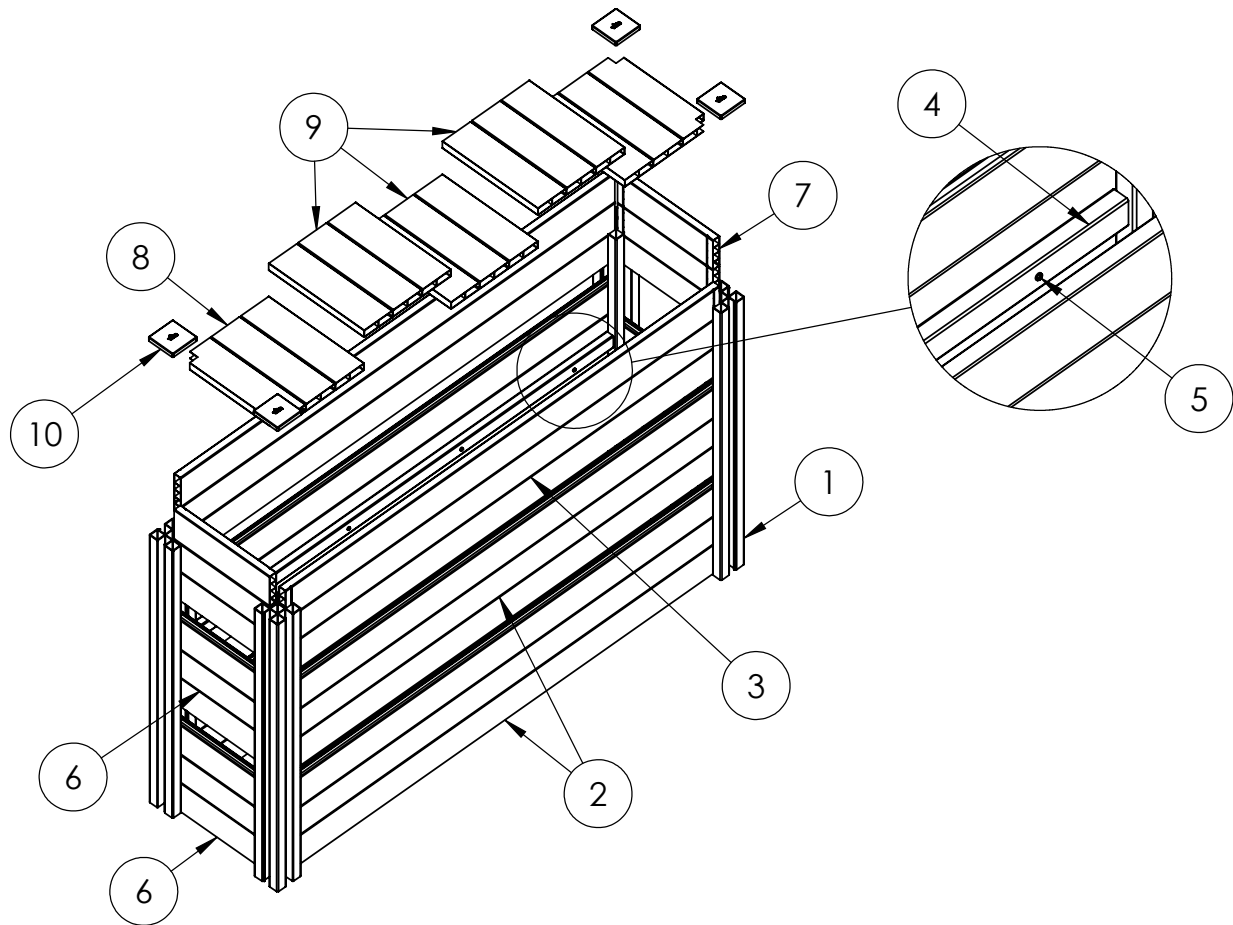
ANTES DE COMENZAR, DESEMBALE COMPLETAMENTE EL PRODUCTO Y REALICE UN INVENTARIO DE LAS PIEZAS

PARTS LIST

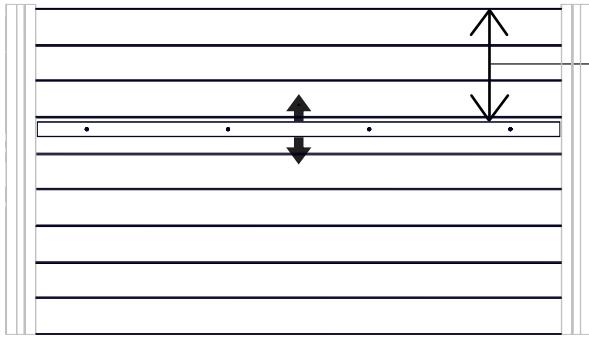
LISTE DES PIÈCES

LISTADO DE PIEZAS





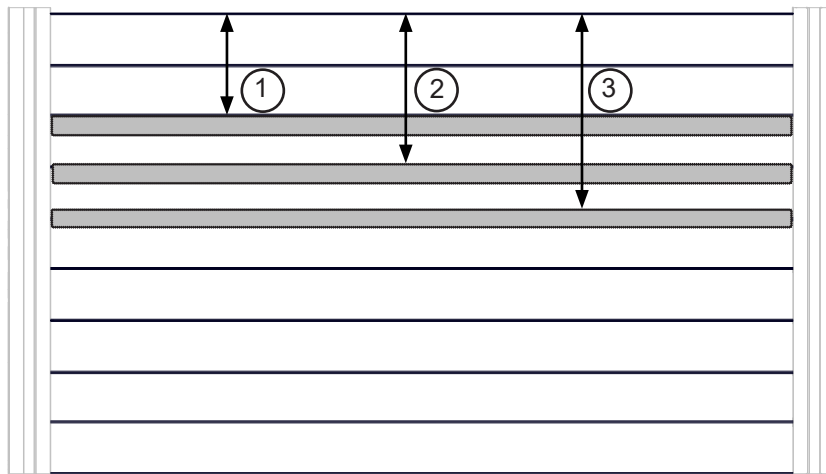
Item No.	Part Number	Description	Dimension	QTY.
1	10325	Post	33 5/8" (85.4 cm)	4
2	11209	Long Board	55" X 11" (139.5 cm X 27.9 cm)	4
3	11210	Long Upper Board	55" X 11" (139.5 cm X 27.9 cm)	2
4	10326	Floorboard Brace	52 7/8" (134.2 cm)	2
5	20047	Round Head Screw	#8 X 1 1/4" (3.2 cm)	8
6	11211	Short Board	12" X 11" (30.6 cm X 27.9 cm)	4
7	11212	Short Upper Board	12" X 11" (30.6 cm X 27.9 cm)	2
8	10323	End Floorboard	12" x 11" (30.6 cm x 27.9 cm)	2
9	10324	Mid Floorboard	12" x 11" (30.6 cm x 27.9 cm)	3
10	60045	Post Cap- VITA	3 1/8" X 3 1/8" (7.9 cm X 7.9 cm)	4



Choose soil depth level based on what you want to Grow!

Choisissez le niveau de profondeur de terreau suivant ce que vous voulez faire pousser!

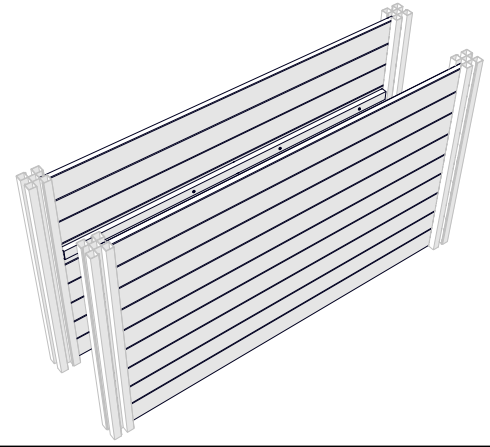
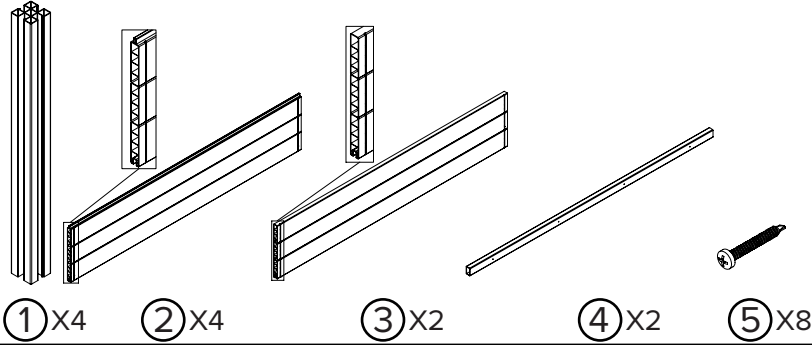
Establezca el nivel de profundidad del suelo en función de lo que desee cultivar!



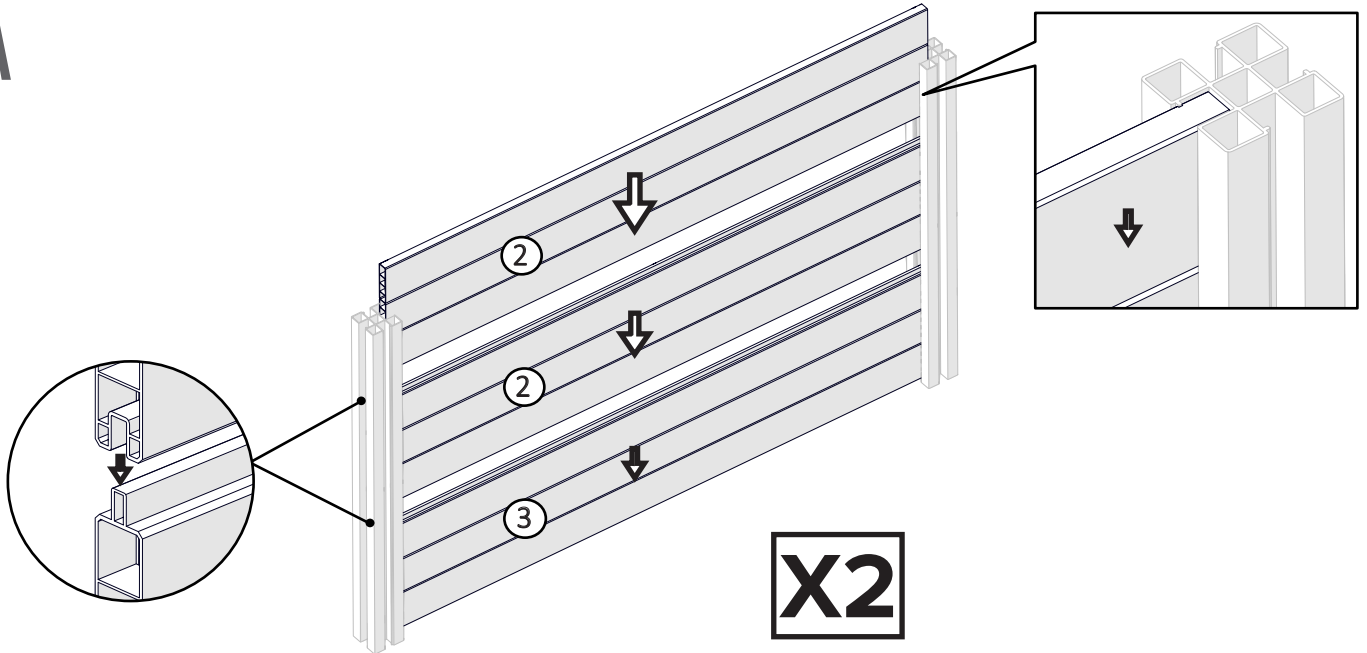
Level	Depth	Amount of Soil
①	8" (20.3 cm)	2.8 cubic feet (80.0 liters)
②	10" (25.4 cm)	3.6 cubic feet (102.5 liters)
③	12" (30.4 cm)	4.4 cubic feet (124.9 liters)

PREPARE LONGSIDE BOARDS

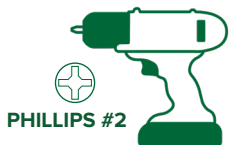
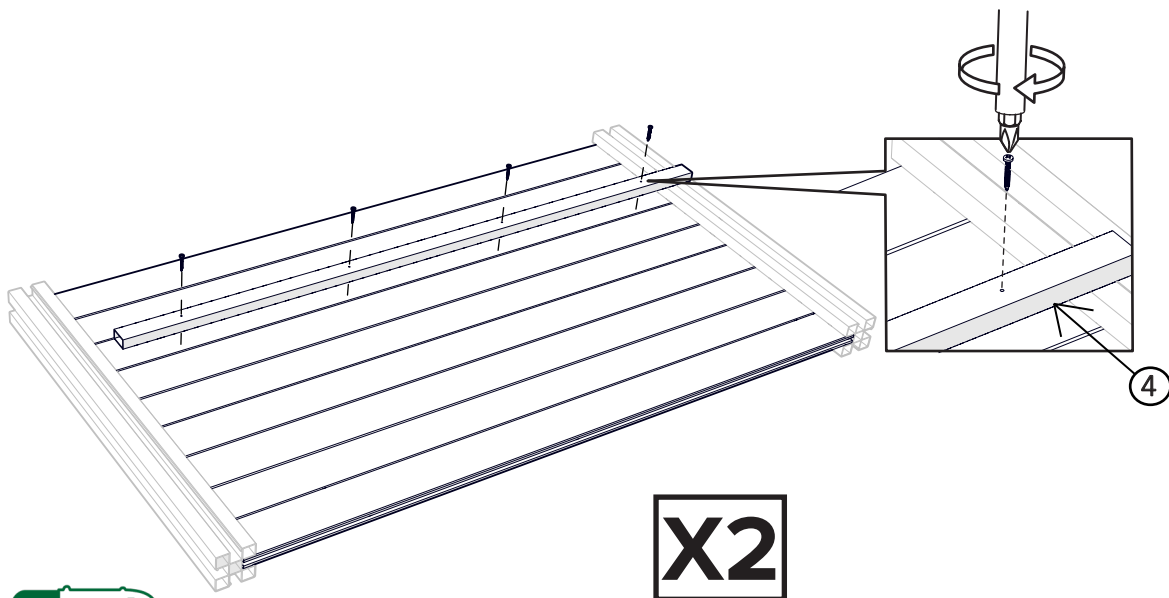
PREPAREZ LES PLANCHES LATÉRALES LONGUES
PREPARE LAS TABLAS LARGAS



IA

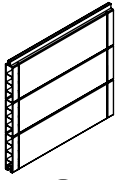


IB

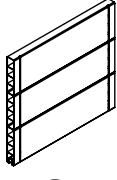


2 SLIDE DOWN SHORTSIDE BOARDS

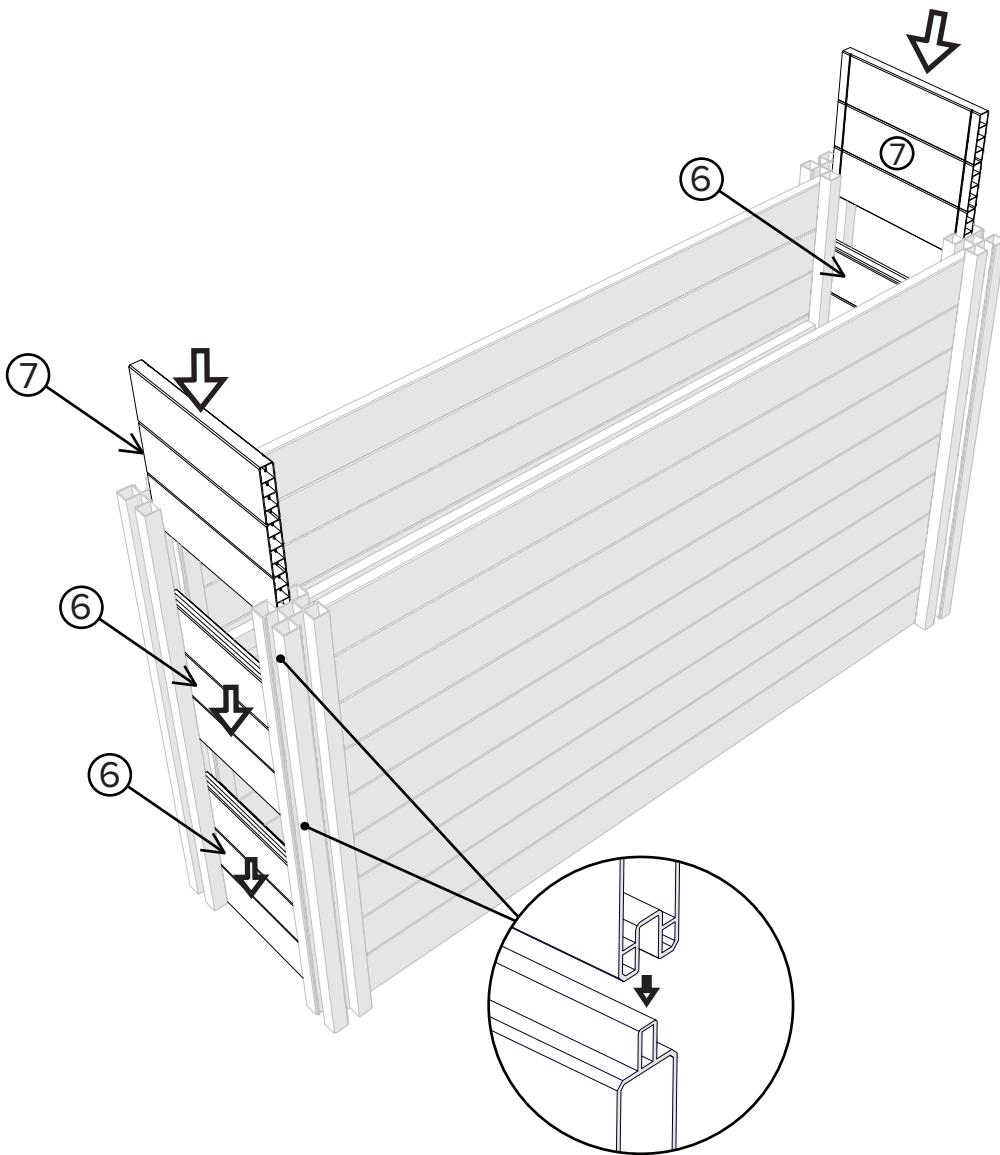
FAITES GLISSER LES PLANCHES LATÉRALES COURTES
DES LICES LAS TABLAS DE LOS LADOS MÁS CORTOS



⑥ X4

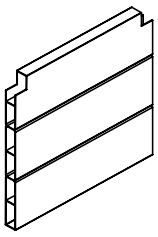


⑦ X2

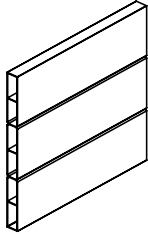


3 SECURE FLOORBOARDS AND POST CAPS

FIXEZ LES PLANCHES DU PLANCHER ET LES EMBOUTS DE POTEAUX
ASEGURE LAS TABLAS DEL SUELO Y LOS TAPONES TERMINALES DE LOS POSTES



⑧ X2



⑨ X3



⑩ X4

