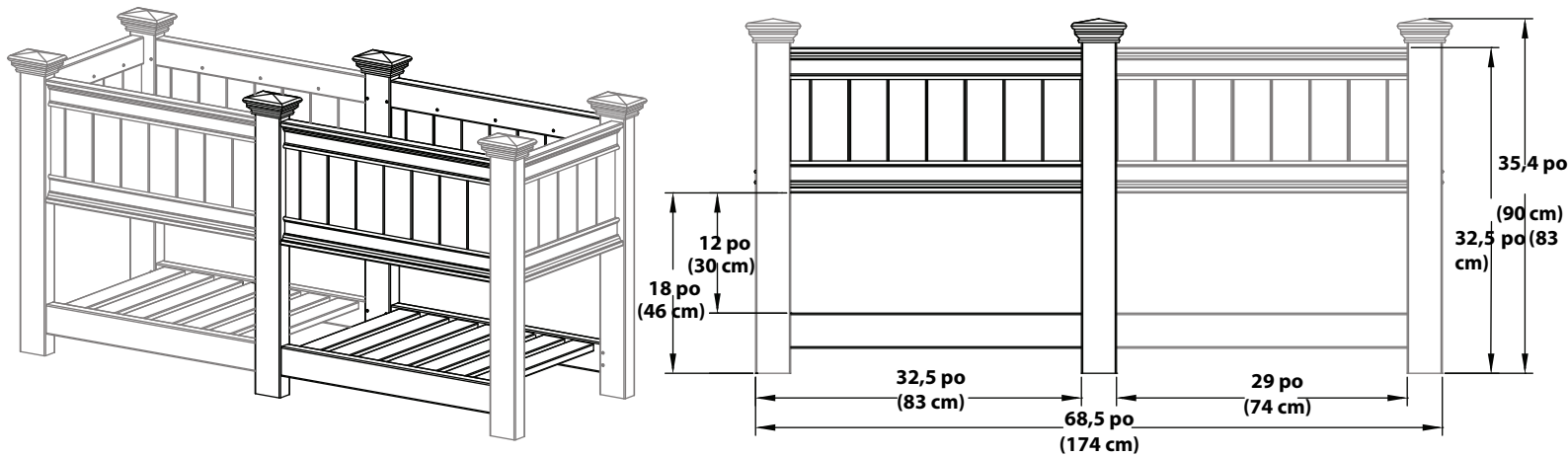


Kit d'extension pour jardinière surélevée Cambridge

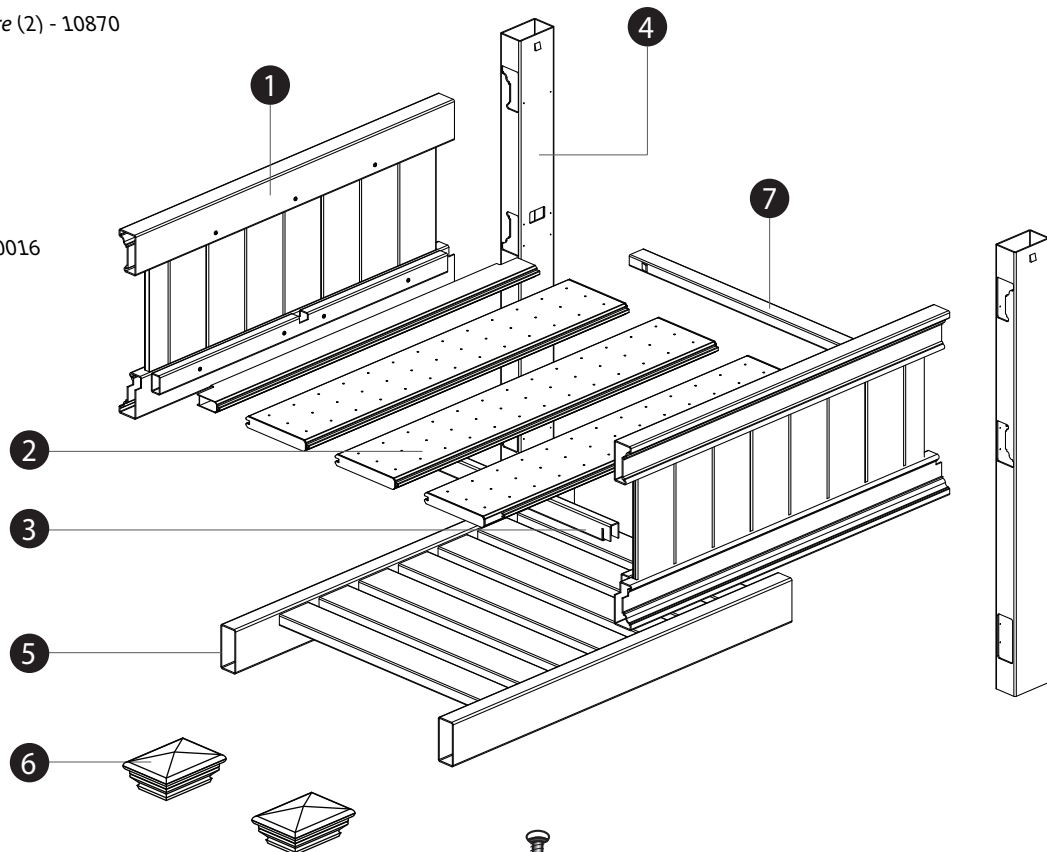


Veillez lire toutes les instructions avant de commencer l'assemblage.

Vérifiez que la boîte contient tous les éléments suivants :

En cas de pièces manquantes ou défectueuses, veuillez appeler notre service à la clientèle au 1 800 282 9346 (du lundi au vendredi de 8h00 à 17h00 heure de l'Est).

1. Panneaux pré-assemblés du mur avant et arrière (2) - 10870
2. Panneaux de plancher (4) - 10871
3. Support de plancher (1) - 10872
4. Poteaux d'extension du centre (2) - 10875
5. Tablette pré-assemblée (1) - 10874
6. Capuchons de poteau (2) - 10611
7. Rail de support du centre (1) - 10877
8. 5/8 po (16mm) Vis en acier inoxydable (20) - 20016



Informations générales :

- **Veillez lire toutes les instructions avant de commencer l'assemblage.**
- Lors de l'assemblage des éléments, placez-les sur une surface non abrasive (c.-à-d. la boîte d'expédition) pour éviter de les érafler.
- Nous recommandons une surface d'environ 4 po x 8 po (1,2 m x 2,4 m) pour un accès sans obstruction.
- N'utilisez pas de force excessive lors de l'assemblage.

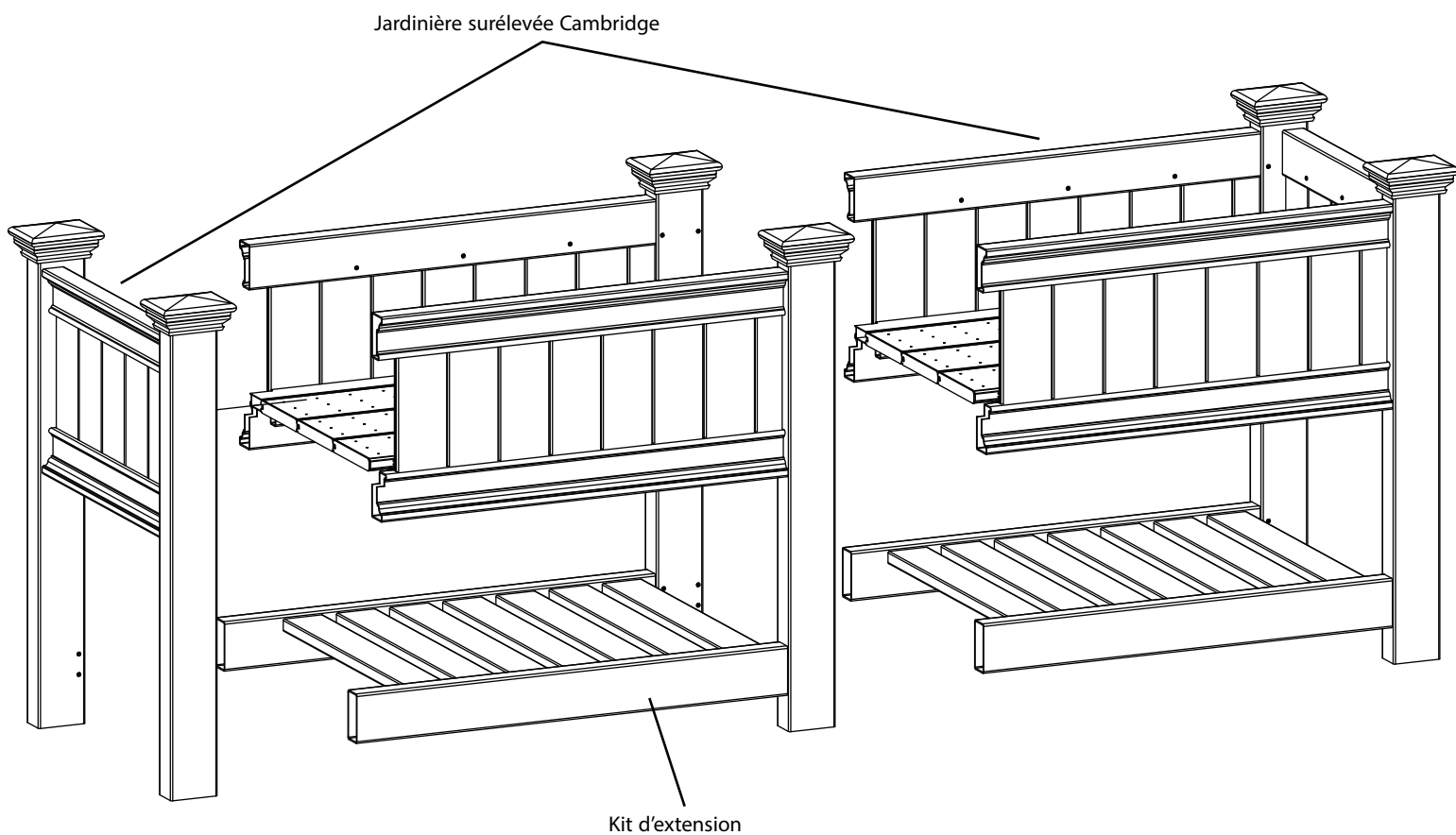


8

Not to Scale

SOMMAIRE

Ces instructions visent à aider l'ajout d'un kit d'extension à votre jardinière surélevée existante. Un démontage de la jardinière surélevée sera nécessaire. Veuillez consulter les deux feuillets d'instructions afin d'obtenir un résultat optimal.



PREMIÈRE ÉTAPE

Démonter la jardinière Cambridge

1

Retirer les quatre planches du plancher.

2

Placer la jardinière sur le côté, tel que démontré. Remarquez les rails pour étagères à l'intérieur des poteaux. Le kit d'extension ira sur le côté où les rails sont seulement insérés à moitié chemin dans les poteaux.

3

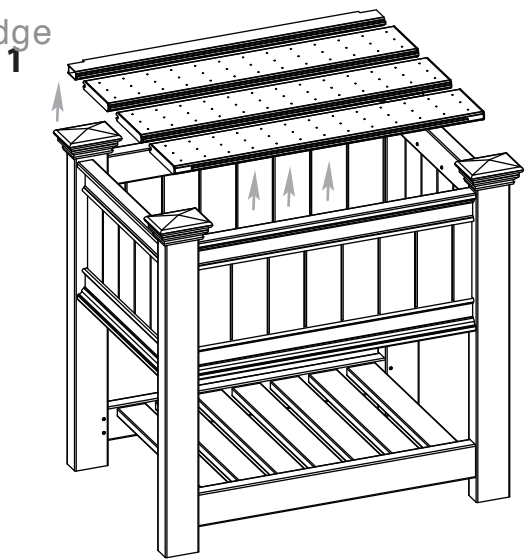
Retirer trois vis (2 - 5/8" po (16 mm) et 1 - 1 1/2 po (38 mm)) de chacun des deux poteaux ou un total de six vis, tel que démontré. Les laisser sur le côté puisque ces vis seront réutilisées plus tard.

4

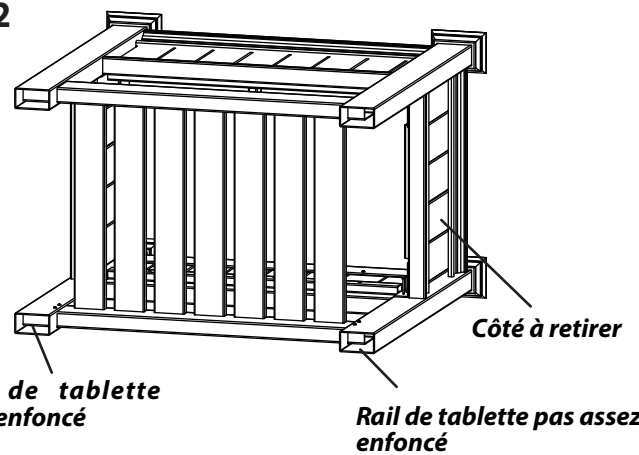
Retirer deux autres 5/8 po (16 mm) vis de chacun des deux poteaux joignant les deux rails de tablette, tel que démontré. Garder aussi ces vis sur le côté.

5

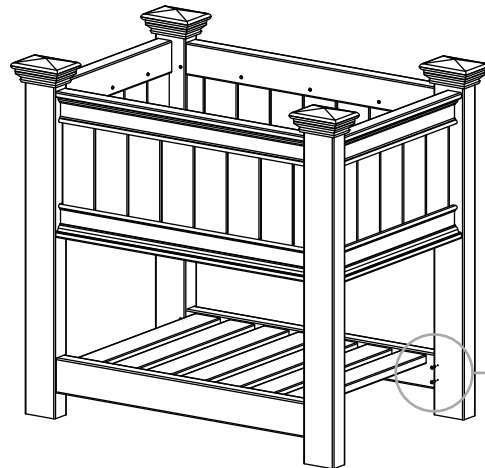
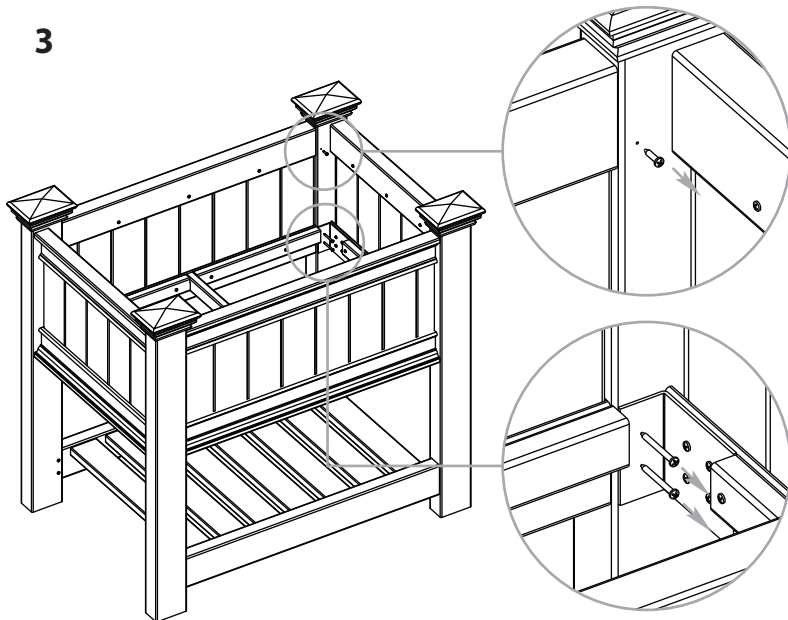
Retirer complètement le panneau tel que démontré et le mettre de côté.



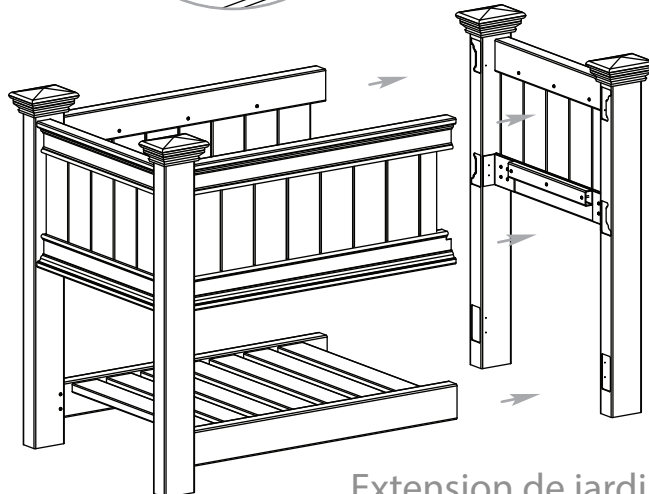
2



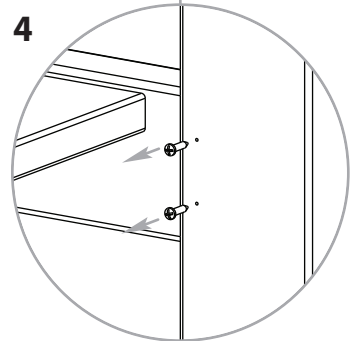
3



5



4



DEUXIÈME ÉTAPE

Assembler le kit d'extension

1

Coucher le panneau latéral extrait de la première étape de la page précédent sur le plancher, tel que démontré et insérer la tablette pré-assemblée dans les trous désignés. Répéter pour les panneaux avant et arrière tel que démontré.

2

Insérer le rail de support dans les trous désignés au centre des poteaux. Pousser jusqu'à ce que les languettes se verrouillent en place. Notez l'orientation des poteaux.

3

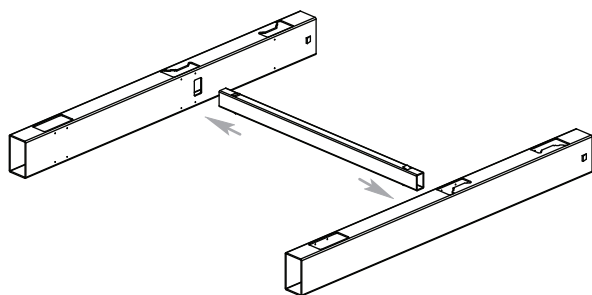
Aligner et insérer les deux poteaux du centre, tel que démontré.

4

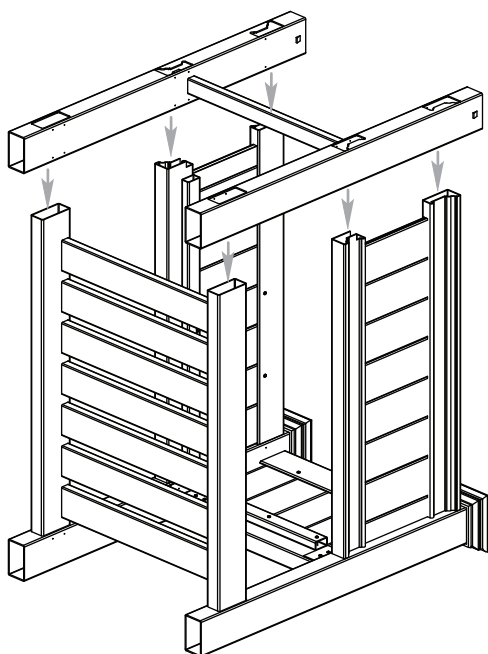
Insérer le rail de support du plancher dans les murs avant et arrière tel que démontré.

Notez l'encoche à l'extrémité du rail de support du plancher.

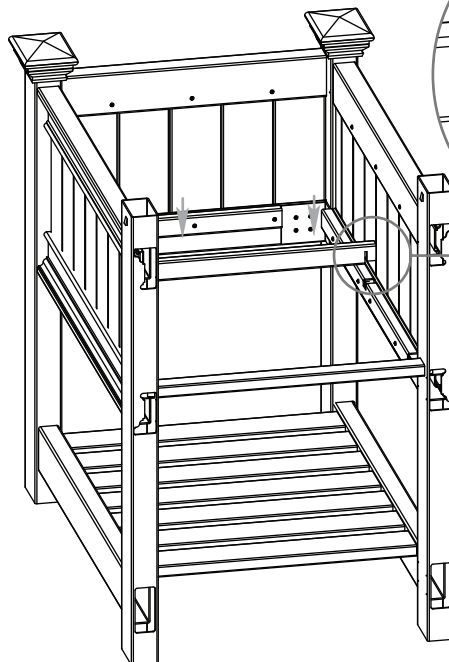
2



3

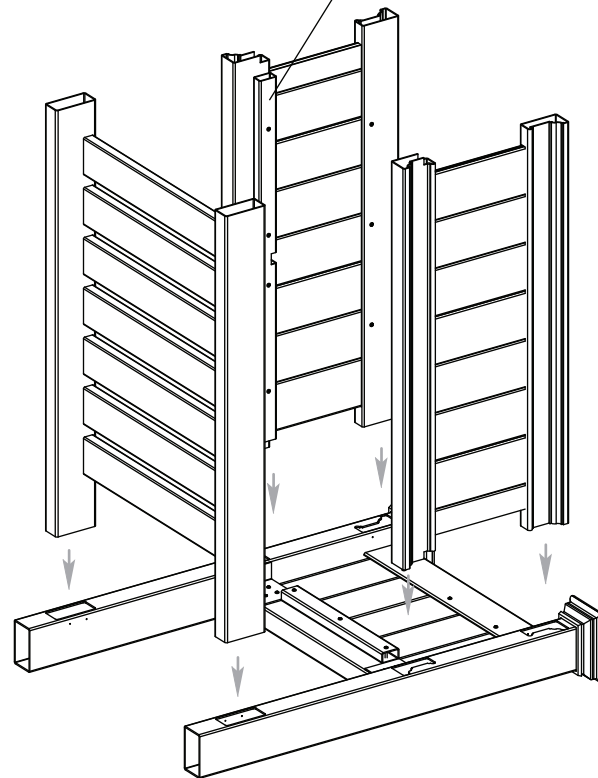


4



Note : Emplacement des supports de plancher

1



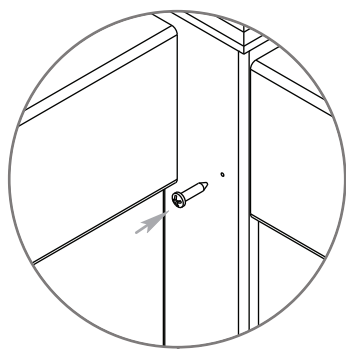
DEUXIÈME ÉTAPE (SUITE)

5

Fixer le panneau mural en utilisant les vis laissées de côté à la première étape, comme démontré.

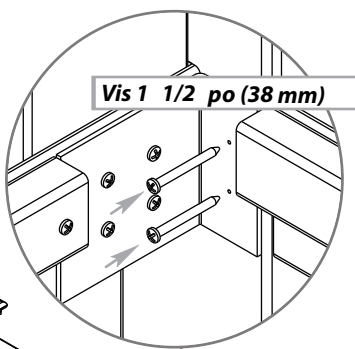
6

Fixer les poteaux du centre en utilisant les vis 5/8 po (16 mm) fournies (cinq par poteau).

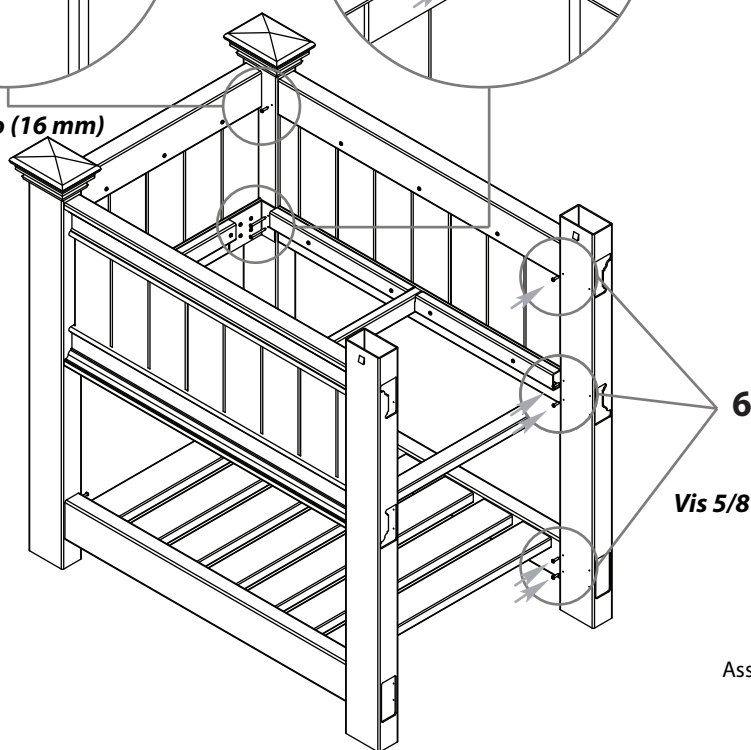


5

Vis 1 1/2 po (38 mm)



Vis 5/8 po (16 mm)

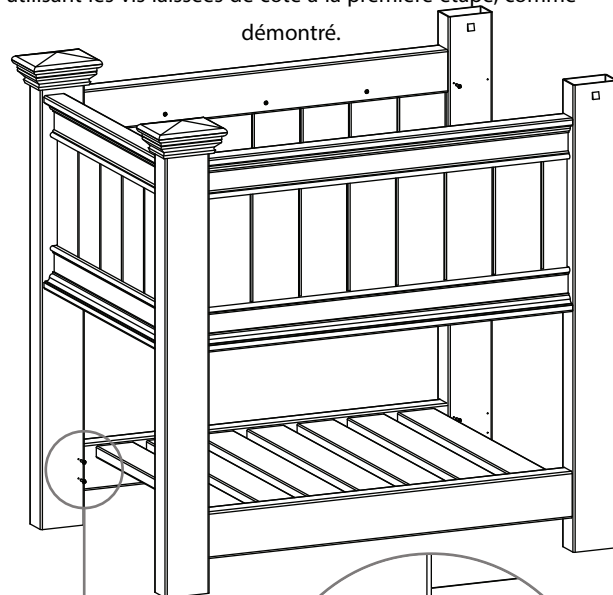


Vis 5/8 po (16 mm)

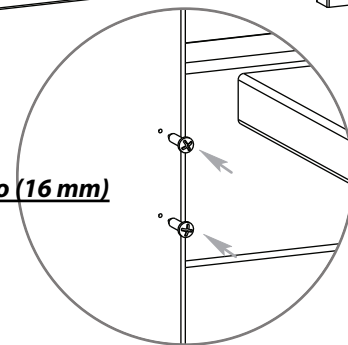
7

Centrer et fixer les rails des tablettes sur le panneau mural en utilisant les vis laissées de côté à la première étape, comme démontré.

7

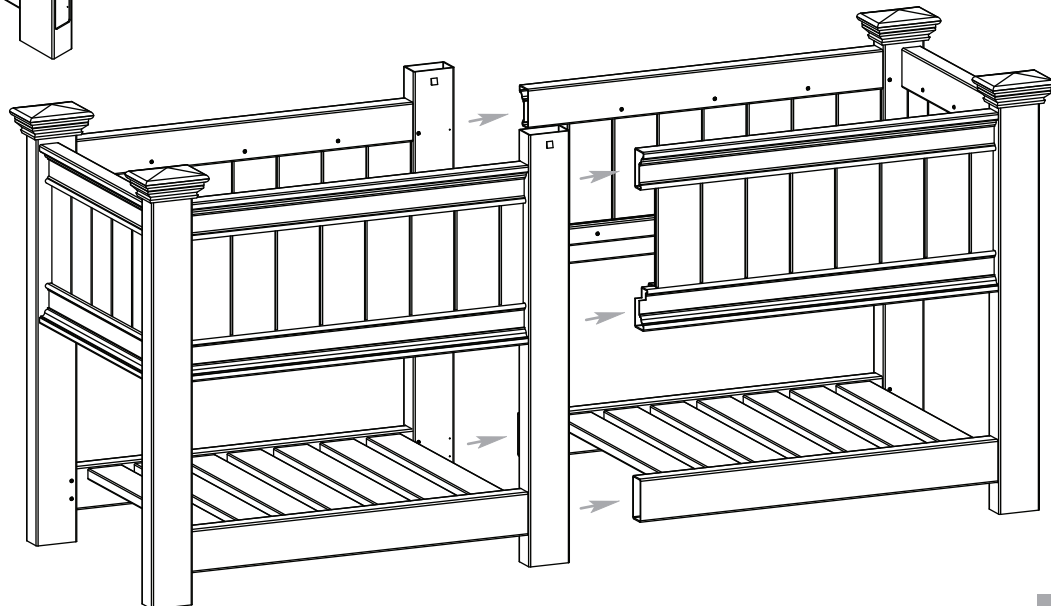


Vis 5/8 po (16 mm)



8

Assembler le kit d'extension tel que démontré ci-dessous.

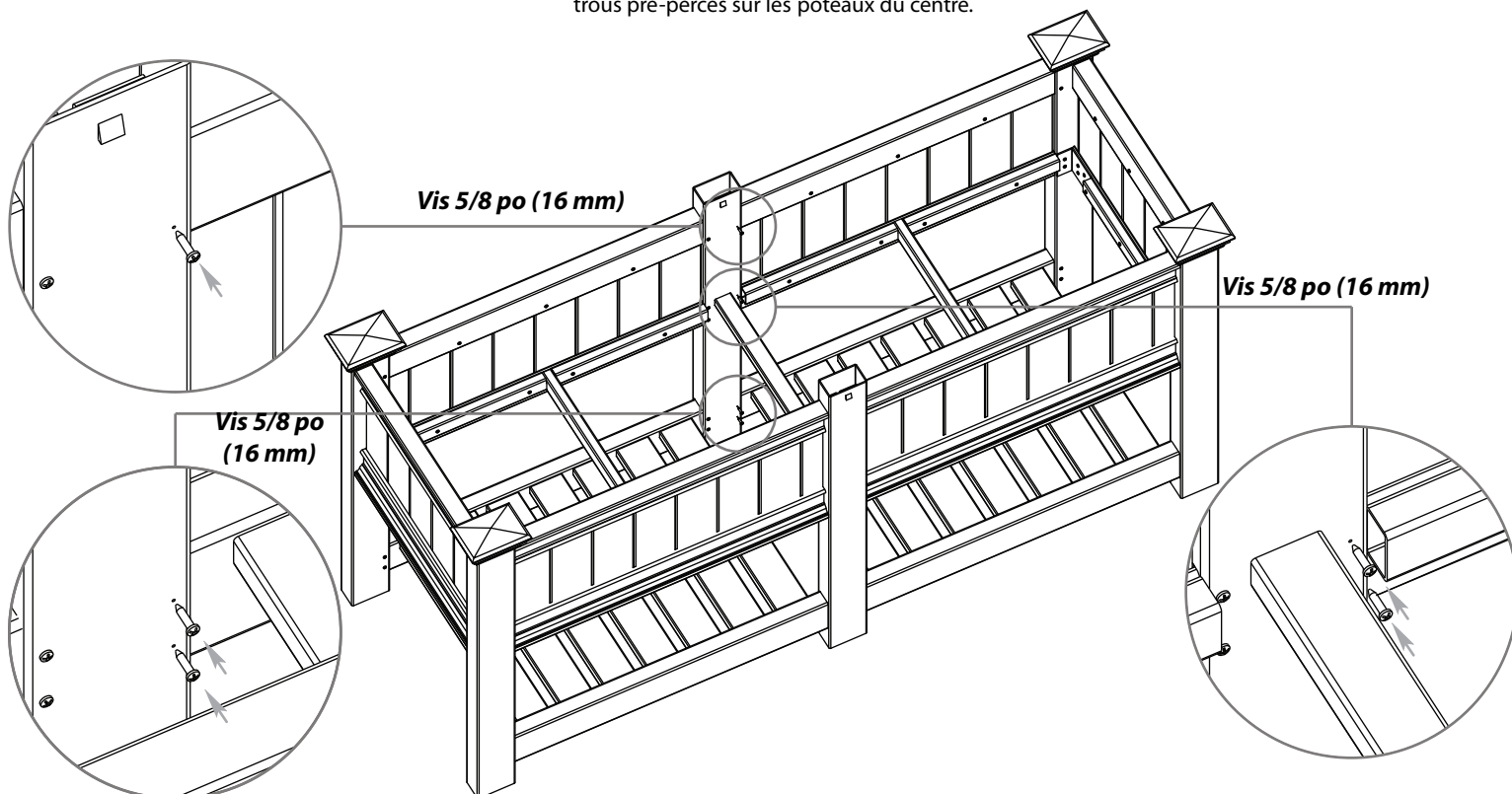


TROISIÈME ÉTAPE

Fixer le kit d'extension

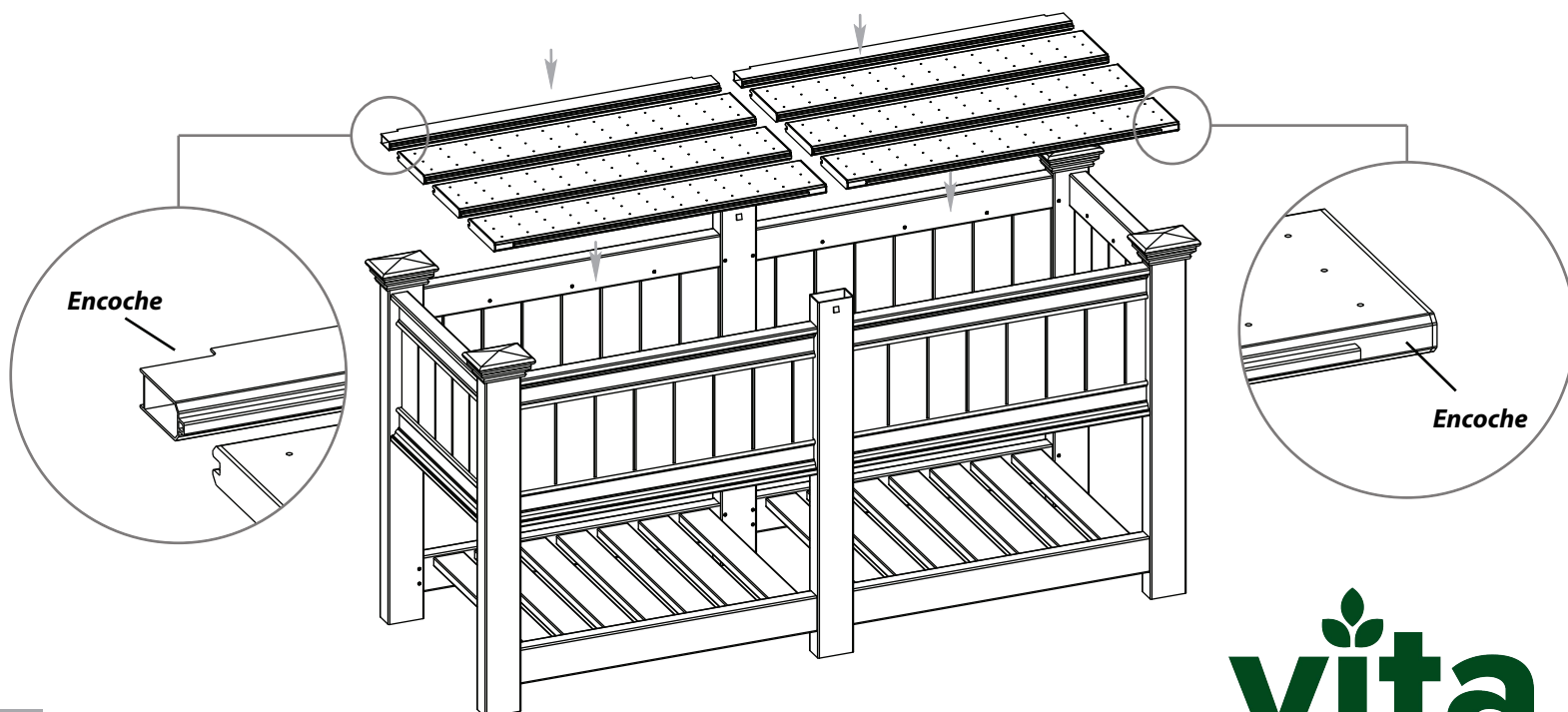
1

Fixer le kit d'extension sur les poteaux du centre en utilisant des vis 5/8 po (16 même) fournies (10 au total) dans les trous pré-perçés sur les poteaux du centre.



2

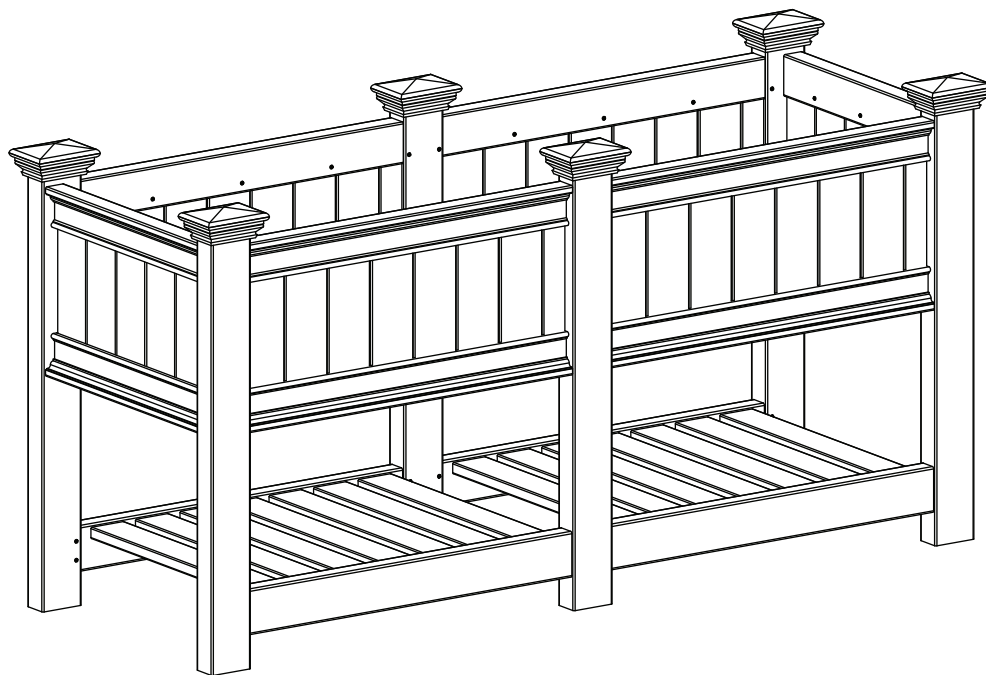
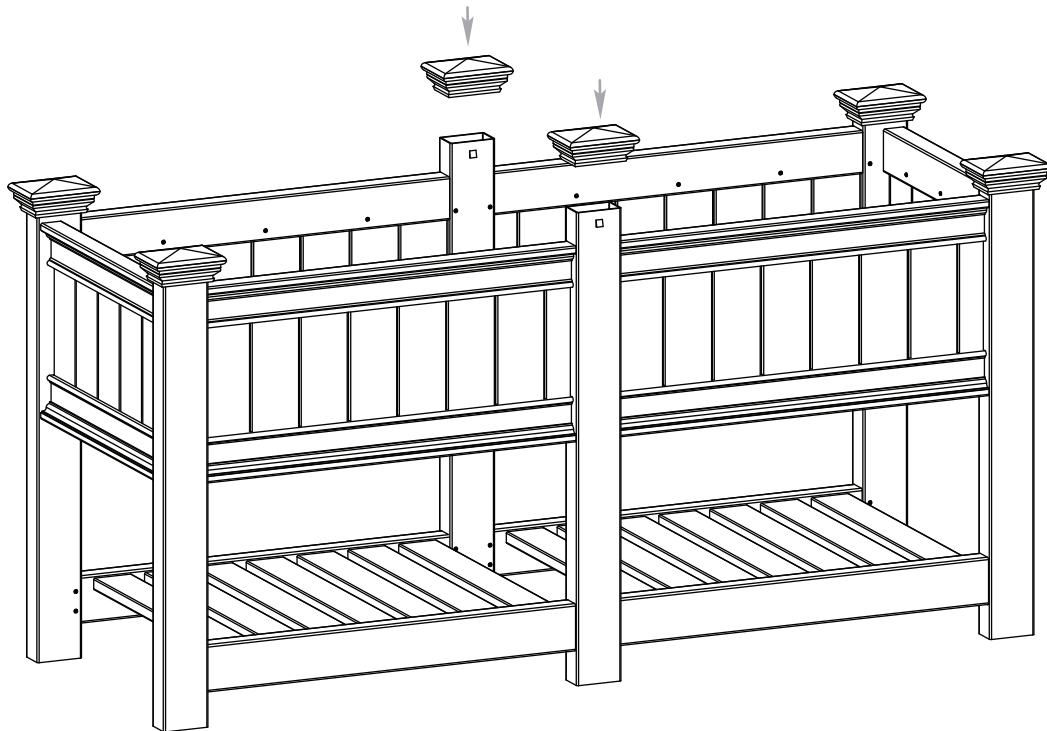
Placer les huit panneaux de plancher sur le support à plancher, tel que démontré. Noter les encoches sur un côté des panneaux d'extrémité.



TROISIÈME ÉTAPE (SUITE)

3

Placer les capuchons de poteaux en exerçant une pression. Pousser fermement jusqu'à ce qu'ils s'enclenchent.



vita