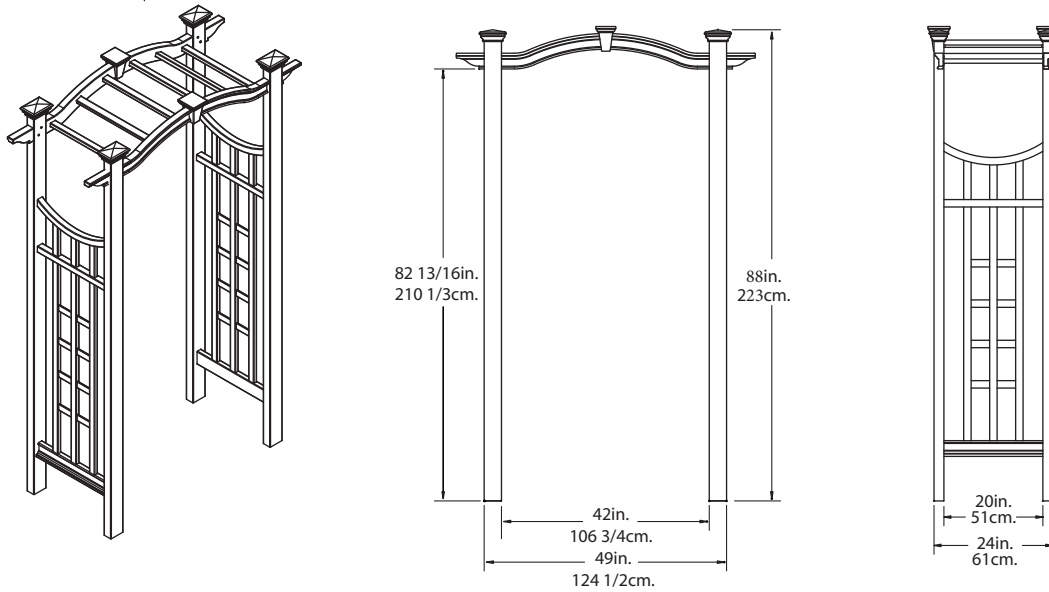


## La Pérgola Florence



Lea completamente antes de empezar el ensamblaje.

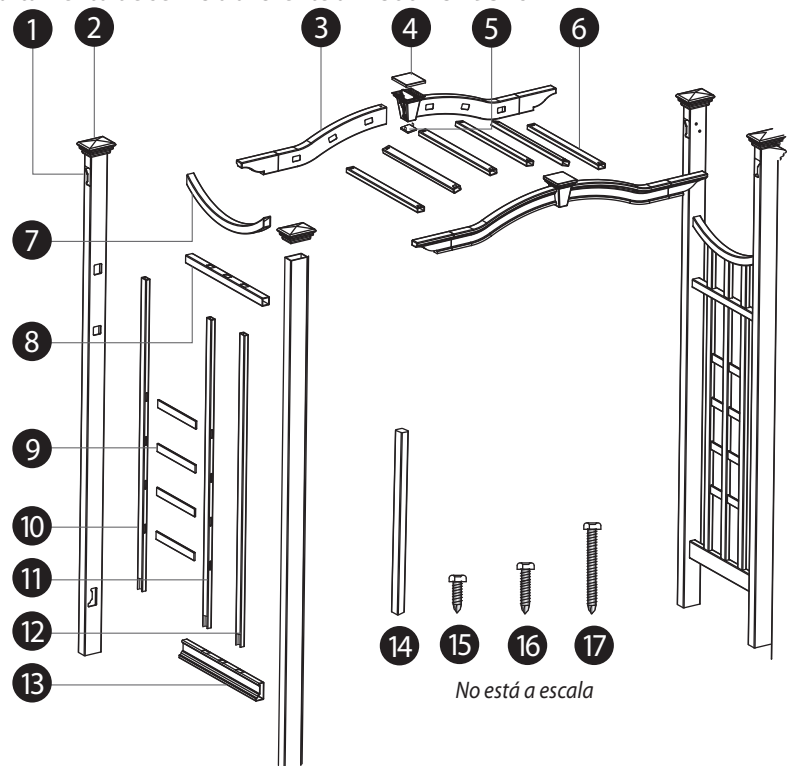
**IMPORTANTE: REVISE EL INTERIOR DE LOS POSTES PARA VER SI ESTÁ TODO EL MATERIAL.**

### Verifique el contenido de la caja para lo siguiente.

Si hubiese partes faltantes o con defectos, comuníquese con el departamento de servicio al cliente al **1 800 282 9346**

(de lunes a viernes de 08:00 a 17:00 hora estándar del este).

1. Postes (4)
2. Topes de poste (4)
3. Arcos (4)
4. Claves de arco y tapas (2)
5. Placas inferiores de clave de arco (2)
6. Vigas de arcos (6)
7. Rieles superiores horizontales en curva del panel lateral (2)
8. Rieles medios horizontales del panel lateral (2)
9. Travesaños cortos horizontales del panel lateral (8)
10. Travesaños largos verticales del panel lateral - izquierda (2)
11. Travesaños cortos verticales del panel lateral - parte media (2)
12. Travesaños largos verticales del panel lateral - derecha (2)
13. Rieles inferiores horizontales del panel lateral (2)
14. Estaca de fijación de 15 in. (38.1 cm.) (4)
15. Tornillos de auto fijación de 5/8 in. (1.6 cm.) (12)
16. Tornillos de auto fijación de 1 3/8 in. (3.5 cm.) (20)
17. Tornillos de auto fijación de 3 in. (4.8 cm.) (24)



### Herramientas necesarias

- Taladro inalámbrico
- Martillo
- Cinta métrica
- Nivel
- Banquillo o escalera pequeña
- Pala

### Tiempo De Ensamblado

- Aproximadamente 30 minutos, dos personas.

### Información general

- **Lea todas las instrucciones cuidadosamente antes de empezar el ensamblaje.**
- Al ensamblar los componentes, colóquelos sobre una superficie no-abrasiva (por Ej. caja de envío) para evitar rayaduras.
- Recomendamos un área de aproximadamente 10'x 8' para lograr un ensamblaje sin obstrucciones.
- No es necesario que aplique demasiada fuerza al ensamblar los componentes.

## PASO UNO

### Ensamblaje del sistema de arco

**1**

Inserte los arcos en el sillar de arco asegurándose de que queden alineados con el conector interno. Las lengüetas que sobresalgan del conector interno deben encajar en la parte externa de los arcos. Asegúrese de que los arcos queden orientados de manera apropiada según la ilustración.

**2**

Asegure el sistema de arco al sillar, instalando los tornillos en los dos agujeros que vienen previamente taladrados.

**3**

Invierta el sistema de arco e instale dos tornillos 5/8in. (1.6cm.) desde la parte inferior de la clave en las dos bridas previamente taladradas en cada lado de la parte inferior del inserto. Esto conectará la parte inferior de los arcos al inserto.

**4**

Inserte la placa inferior para sellar el agujero inferior de la clave como se muestra en la ilustración.

**5**

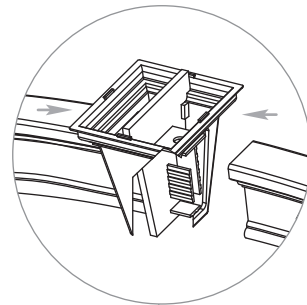
Instale el tope superior en el sillar del arco. Presione hacia abajo con firmeza para que el tope quede fijado en su posición.

**6**

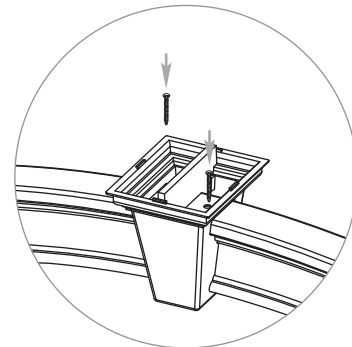
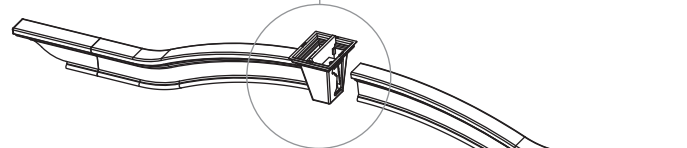
Repita el procedimiento para el otro arco.

**7**

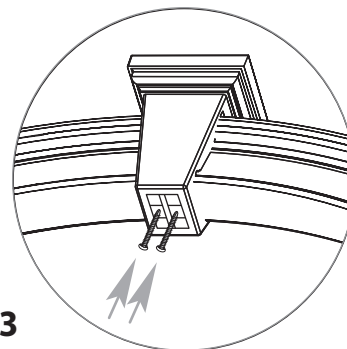
Inserte las vigas de arcos (6) en los agujeros de los arcos hasta que salgan dentro de los arcos. En cada extremo de estas vigas hay "lengüetas de bloqueo" que una vez insertadas en los agujeros quedarán bloqueadas en su lugar.



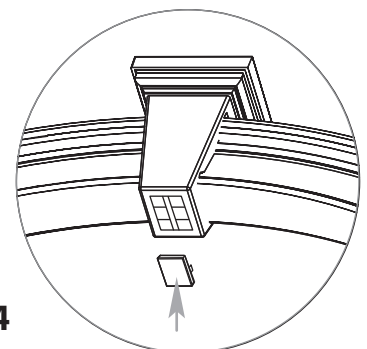
1



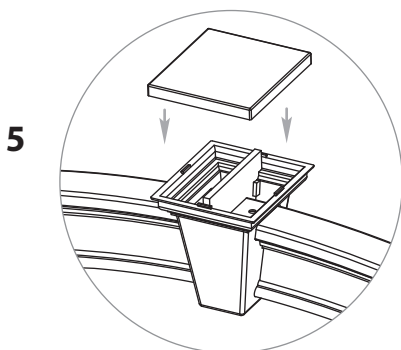
2



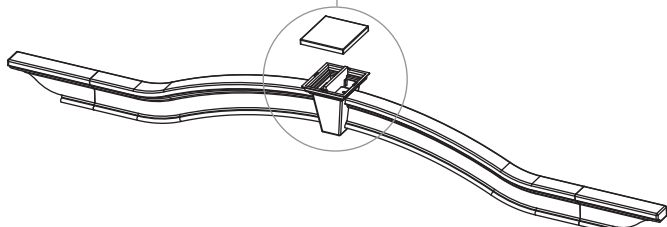
3



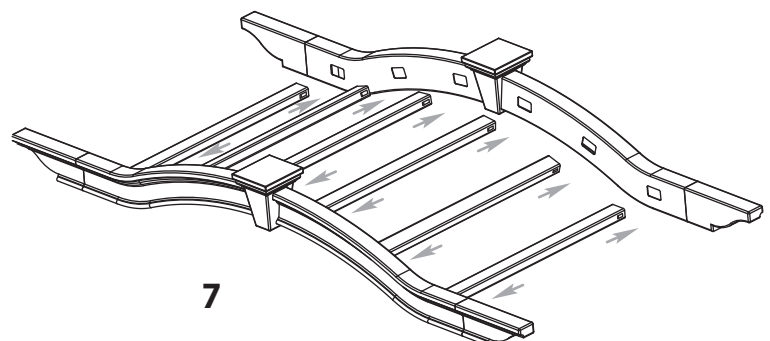
4



5



6



7

## PASO DOS

### Ensamblaje de los paneles laterales

**NOTA:** En ambos extremos de algunos de los rieles horizontales hay lengüetas de bloqueo. Una vez insertadas y dentro de los agujeros previos, éstas quedarán trabadas en su lugar.

**1**

Inserte los cuatro travesaños cortos horizontales en un travesaño largo vertical IZQUIERDO, un travesaño largo vertical DERECHO, y un travesaño vertical corto ubicado en el medio. Vea las ilustraciones para identificar cual travesaño es el izquierdo y cual es el derecho.

**2**

Disponga el riel inferior horizontal e inserte tres travesaños verticales.

**3**

Deslice el riel medio horizontal sobre los extremos de los travesaños.

**4**

Deslice el riel superior horizontal en curva sobre los extremos para terminar un panel lateral (asegúrese de que la parte en curva quede hacia abajo).

**5**

Coloque un poste y complete el panel lateral insertándolo en el poste. **Empiece primero con el riel superior en curva.**

**6**

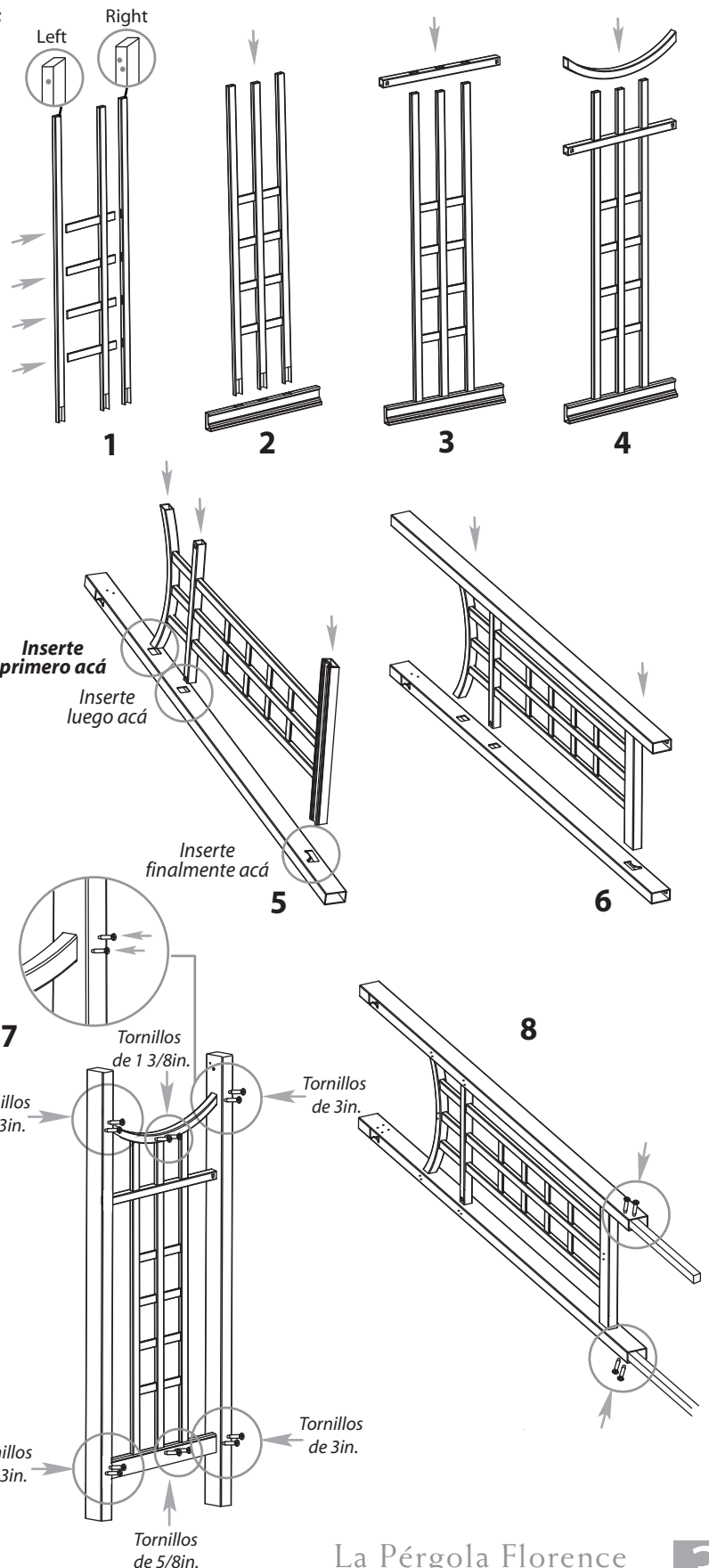
Disponga el segundo poste con los agujeros hacia arriba e inserte el panel terminado con el poste conectado.

**7**

Asegure el riel horizontal en curva y el riel inferior instalando 8 tornillos de 3 in (7.6cm) en el poste como muestra la figura. Asegure el riel superior en curva al travesaño central instalando dos tornillos de 1-3/8 in (3.5cm) como muestra la figura. Finalmente, asegure el riel inferior al travesaño central utilizando dos tornillos de 5/8 in (1.6cm) como muestra la figura. Repita la operación para el otro panel lateral.

**8**

Inserte un a estaca de fijación de vinyl por debajo del poste 3 in (7.6cm) y asegure con dos tornillos de 3 in (7.6cm) atravesando el poste. Repita la operación para los otro postes. La estaca de fijación debe sobresalir 12 in (30.5cm) por debajo del poste.



## PASO TRES

### Conexión del sistema de arco a los paneles laterales

1

Levante un panel lateral. Inserte el arco ensamblado por los agujeros en la parte superior del poste. Repita la operación con el otro panel lateral. Necesitará un ayudante para esta operación.

2

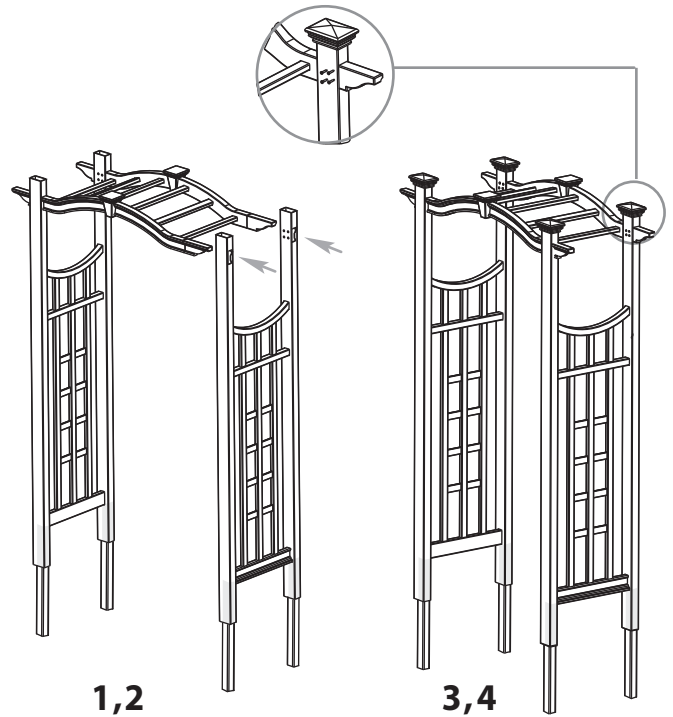
Ajuste la apertura del arbor a 42in. (106.7cm.) entre los postes. (Arbor permite una leve variación).

3

Asegure el arco ensamblado al poste con los tornillos de 1-3/8in (3.5cm) en los 4 agujeros perforados en cada poste.

4

Coloque las tapas en los postes.



## PASO CUATRO

### Instalación de la pérgola

Las pérgolas deben estar bien fijadas para evitar que se caigan debido a la fuerza del viento, etc. Para esto, hemos proporcionado cuatro anclas de tierra para asegurar la pérgola a la tierra o a una base de concreto. En ciertos casos se puede asegurar la pérgola a una estructura ya existente como el poste de una cerca. Si va a instalar su pérgola sobre concreto o una plataforma, busque en la ferretería los accesorios de soporte galvanizados necesarios.

1

Mover el arbor a su ubicación final (necesitará un asistente). Una vez satisfecho con la ubicación final del arbor, marque la posición de los postes, mueva el arbor hacia un costado cuidadosamente. Cave 4 agujeros de approx. 12in (30.5cm) de profundidad por 6in (15.2cm) de ancho. Coloque el arbor nuevamente en su posición final y nivelelo horizontalmente y verticalmente.

2

Rellene los agujeros en el piso con tierra o cemento para cubrir las estacas de fijación.

