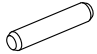


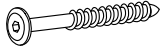




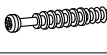

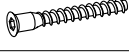
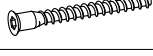

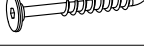
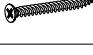

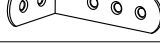

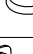



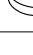



no.	mm	pcs	pkg
1	1845x90x38	1	1
2	1845x90x38	1	1
3	1845x90x38	1	1
4	1845x90x38	1	1
5	2006x145x40	1	1
6	2006x145x40	1	1
7	2006x145x20	1	1
8	1615x145x20	1	1

no.	mm	pcs	pkg
9	2006x115x20	1	1
10	1102x360x19	2	2
11	1102x115x20	2	2
12	1914x115x20	2	1
13	350x68x25	5	2
14	2006x1195x17	1	2
33	2025x90x20	1	1

A		8x40	x48
Xa		10x40	x4
B		6,3x50	x1
C		6,3x70	x5
D		M6x50	x1
E		M6x75	x4
F		M6x10x13	x4
G		M6x15x15	x1
H		7x34	x4
J		15x13,5	x4
K		7x50	x22
L		7x60	x4
M		D35	x4
N		55/12,2x5	x2
P		3,5x40	x45
Q		4x30	x4
R		20x42x70	x2
S		D4x13	x22
T		D15x18	x12
U		D35x12	x4
W		D20	x6
X		D15x3	x4
Y		D25x3	x4
Z		4mm	x2

## DE Montageanleitung

WICHTIG - AUFMERKSAM LESEN - ZUR SPATEREN EINSICHTNAHME AUFZUBEWAHREN

- a) WARNUNG** Hochbetten und das obere Bett bei Etagenbetten sind wegen des Verletzungsrisikos durch Stürze nicht für Kinder unter sechs Jahren geeignet.
- b) WARNUNG** Wenn sie nicht richtig verwendet werden, können Hochbetten und Etagenbetten ein schweres Verletzungsrisiko durch Strangulierung darstellen. Es dürfen niemals Elemente an Teilen des Hochbetts befestigt oder aufgehängt werden, die nicht zur Verwendung mit besagtem Bett bestimmt sind. Diese Elemente umfassen, sind aber nicht beschränkt auf, Seile, Fäden, Schnüre, Haken, Gürtel und Taschen.
- c) WARNUNG** Kinder können sich zwischen dem Bett und einer Wand, einer gekippten Wandstelle, der Decke, Möbeln in der Nähe (zum Beispiel Schränke) oder anderem einklemmen. Um jedes Risiko einer schweren Verletzung zu vermeiden, darf der Abstand zwischen der oberen Sicherheitsschranke und den Elementen in der Umgebung 75 mm nicht überschreiten oder muss größer als 230 mm sein.
- d) WARNUNG** Das Hochbett oder das Etagenbett darf nicht verwendet werden, wenn ein Teil des Aufbaus fehlt oder beschädigt ist. Ersatzteile müssen beim Hersteller oder im Laden bestellt werden.
- e)** Die Montage- und Gebrauchsanweisungen des Herstellers müssen unbedingt immer befolgt werden.
- f)** Die empfohlene Größe der mit dem Bett zu verwendenden Matratze beträgt 2000 mm x 1200 mm. **Höchststärke der Matratze: 153mm.**
- g)** Es ist notwendig, den Raum zu lüften, um einen geringen Feuchtigkeitsgrad aufrechtzuerhalten und die Entwicklung von Schimmel im Bett und seiner Umgebung zu verhindern.
- k)** Die Montagevorrichtungen müssen immer angemessen festgezogen und regelmäßig überprüft werden. Wenn nötig, erneut festziehen.
- l)** Entspricht den europäischen Sicherheitsanforderungen der Norm EN 747+A1 : 2015.

## GB Assembling instructions

IMPORTANT - READ CAREFULLY - KEEP FOR FUTURE REFERENCE

- a) WARNING** Raised beds and the upper bed in a bunk bed assembly are not good for children under 6 years old because of the risk of injury from falling from such beds,
- b) WARNING** If the raised and bunk beds are not used correctly, they can present a serious risk of injury from strangulation. Never attach or suspend things from the upper bunk bed that are not going to be used with that bed. Such things include - but are not limited to - cords, string, sashes, hooks, belts and bags.
- c) WARNING** Children can find themselves trapped between the bed and wall, or inclined roof wall, ceiling, adjacent pieces of furniture (such as cupboards) or other items. To avoid any risk of serious injury, the distance between the upper safety barrier and surrounding items should not exceed 75 mm - or the distance should be greater than 230 mm.
- d) WARNING** Do not use the upper bunk bed or a raised bed if a part of the structure is missing or broken. Spare parts should be requested from the manufacturer or shop.
- e)** It is essential that the manufacturer's instructions on assembly and use are followed.
- f)** The recommended size of the mattress to be used with the bed is 2000mm x 1200mm, **Maximum mattress thickness: 153mm,**
- g)** Mattresses must be aired to maintain a low humidity and to stop moisture building up in the bed and its surroundings.
- k)** The fastenings put in place on assembly should all be properly tightened and regularly checked. Retighten the fastenings as necessary.
- l)** This complies with the requirements of the European Safety Standard EN 747+A1: 2015.

## FR Notice de montage

IMPORTANT - LIRE ATTENTIVEMENT - A CONSERVER POUR REFERENCE ULTERIEURE

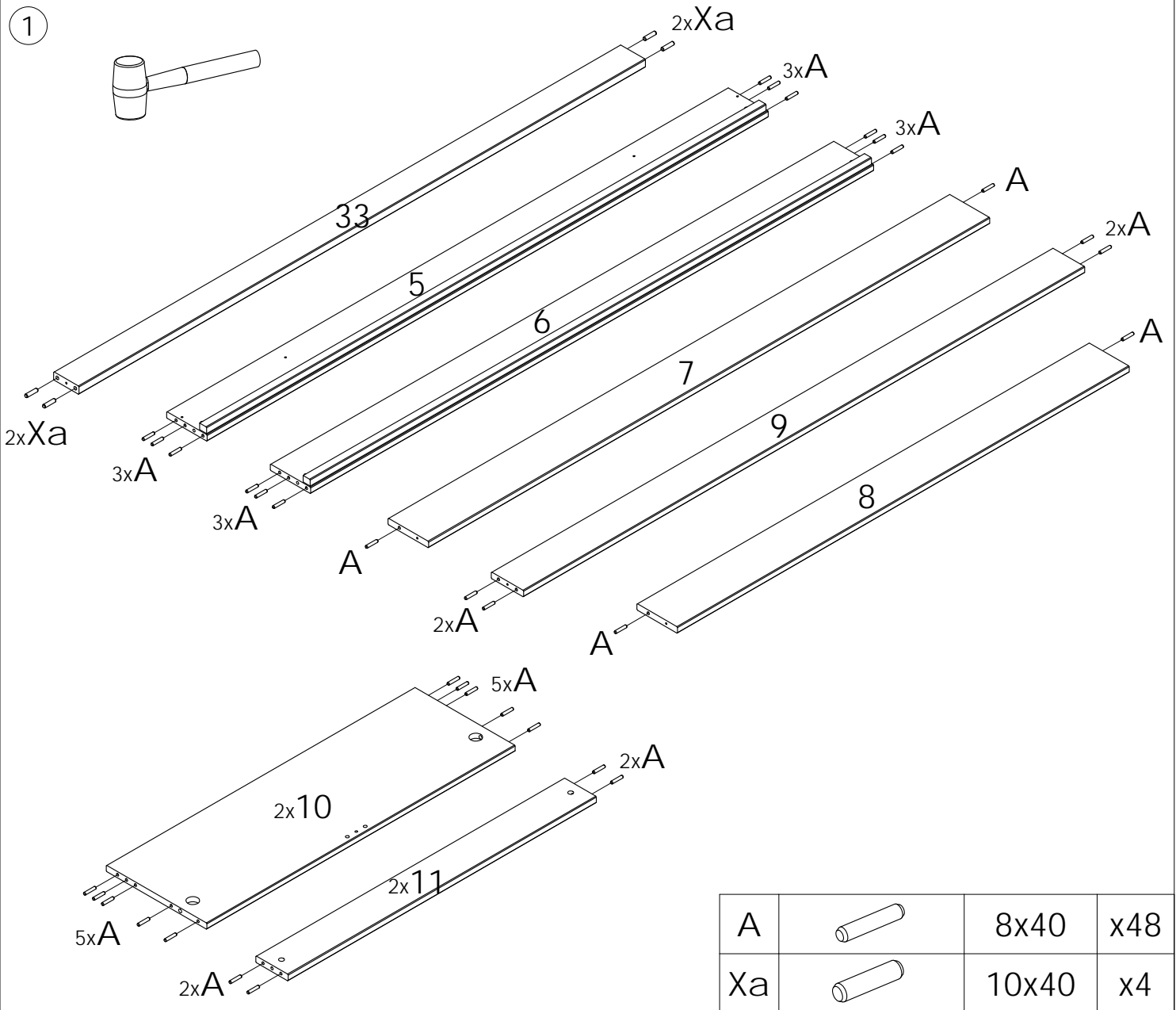
- a) AVERTISSEMENT** Les lits surélevés et le lit supérieur des lits superposés ne conviennent pas pour les enfants de moins de six ans en raison du risque de blessures liées à des chutes,
- b) AVERTISSEMENT** S'ils ne sont pas utilisés correctement, les lits superposés et les lits surélevés peuvent présenter un sérieux risque de blessure par étranglement. Ne jamais attacher ou suspendre des éléments à des parties du lit superposé qui ne sont pas destinés à être utilisés avec ledit lit. Ces éléments comprennent, sans toutefois s'y limiter, les cordes, les ficelles, les cordons, les crochets, les ceintures et les sacs,
- c) AVERTISSEMENT** Les enfants peuvent se retrouver coincés entre le lit et un mur, une partie d'un toit incliné, le plafond, des meubles adjacents (par exemple, des placards) ou autre. Pour éviter tout risque de blessure grave, la distance entre la barrière de sécurité supérieure et les éléments environnants ne doit pas dépasser 75 mm ou doit être supérieure à 230 mm,
- d) AVERTISSEMENT** Ne pas utiliser le lit superposé ou le lit surélevé si une pièce de la structure est manquante ou cassée. Les pièces de rechange doivent être demandés auprès du fabricant ou du magasin.
- e)** Il est impératif de toujours suivre les instructions de montage et d'utilisation du fabricant,
- f)** La taille recommandée du matelas à utiliser avec le lit est de 2000mm x 1200mm, **Epaisseur du matelas maximum : 153mm,**
- g)** Il est nécessaire de ventiler la pièce afin de maintenir un niveau peu élevé d'humidité et d'empêcher le développement de moisissure dans le lit et sa périphérie,
- k)** Les dispositifs d'assemblage doivent toujours être convenablement serrés et régulièrement vérifiés. Les resserrer si nécessaire.
- l)** Conforme aux exigences européenne de sécurité de la norme EN 747+A1 : 2015.

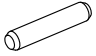
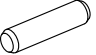
## I Istruzioni per montaggio

IMPORTANTE - LER ATENTAMENTE - A GUARDAR PARA REFERENCIA FUTURA

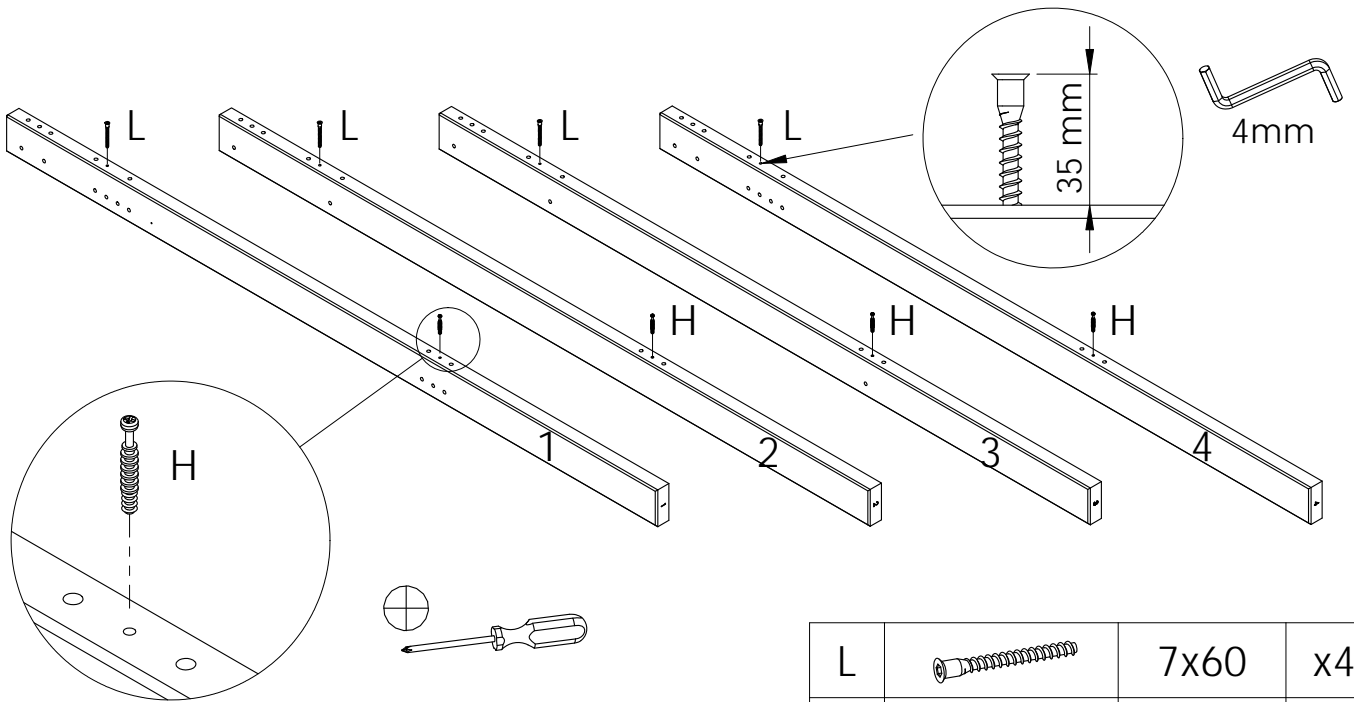
- a) AVVERTENZE** I letti a soppalco ed il letto superiore dei letti a castello non sono adatti ai bambini di età inferiore ai sei anni per i rischi di lesioni dovute a cadute,
- b) AVVERTENZE** Se non utilizzati correttamente, i letti a castello ed i letti a soppalco possono rappresentare un importante rischio di lesioni da strangolamento. Non legare o sospendere mai elementi a delle parti del letto a castello che non siano previsti per essere utilizzati con il suddetto letto. Questi elementi comprendono, senza tuttavia esserne limitati, le corde, gli spaghi, i cordoncini, i ganci, le cinghie ed i sacchi,
- c) AVVERTENZE** I bambini possono ritrovarsi bloccati tra il letto ed un muro, la parte di un tetto inclinato, il soffitto, i mobili adiacenti (per esempio gli armadi) o altro. Per evitare qualsiasi rischio di lesione grave, la distanza tra la sponda di sicurezza superiore e gli elementi circostanti non deve superare 75 mm o deve essere superiore a 230 mm,
- d) AVVERTENZE** Non utilizzare il letto a castello o il letto a soppalco se un pezzo della struttura manca o se è rotto. I pezzi di ricambio devono essere richiesti al fabbricante o al negozio.
- e)** Seguire rigorosamente le istruzioni di montaggio e d'uso del fabbricante,
- f)** La misura consigliata del materasso da usare con il letto è di 2000mm x 1200mm, **Spessore massimo del materasso:153mm,**
- g)** Per mantenere un livello poco elevato di umidità, e per impedire lo sviluppo di muffa nel letto e intorno al letto, ventilare la stanza,
- k)** I dispositivi d'assemblaggio devono sempre essere adeguatamente stretti e regolarmente verificati. Ristringerli se necessario.
- l)** Conforme alle esigenze europee di sicurezza della norma EN 747+A1: 2015.

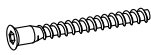
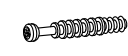
1



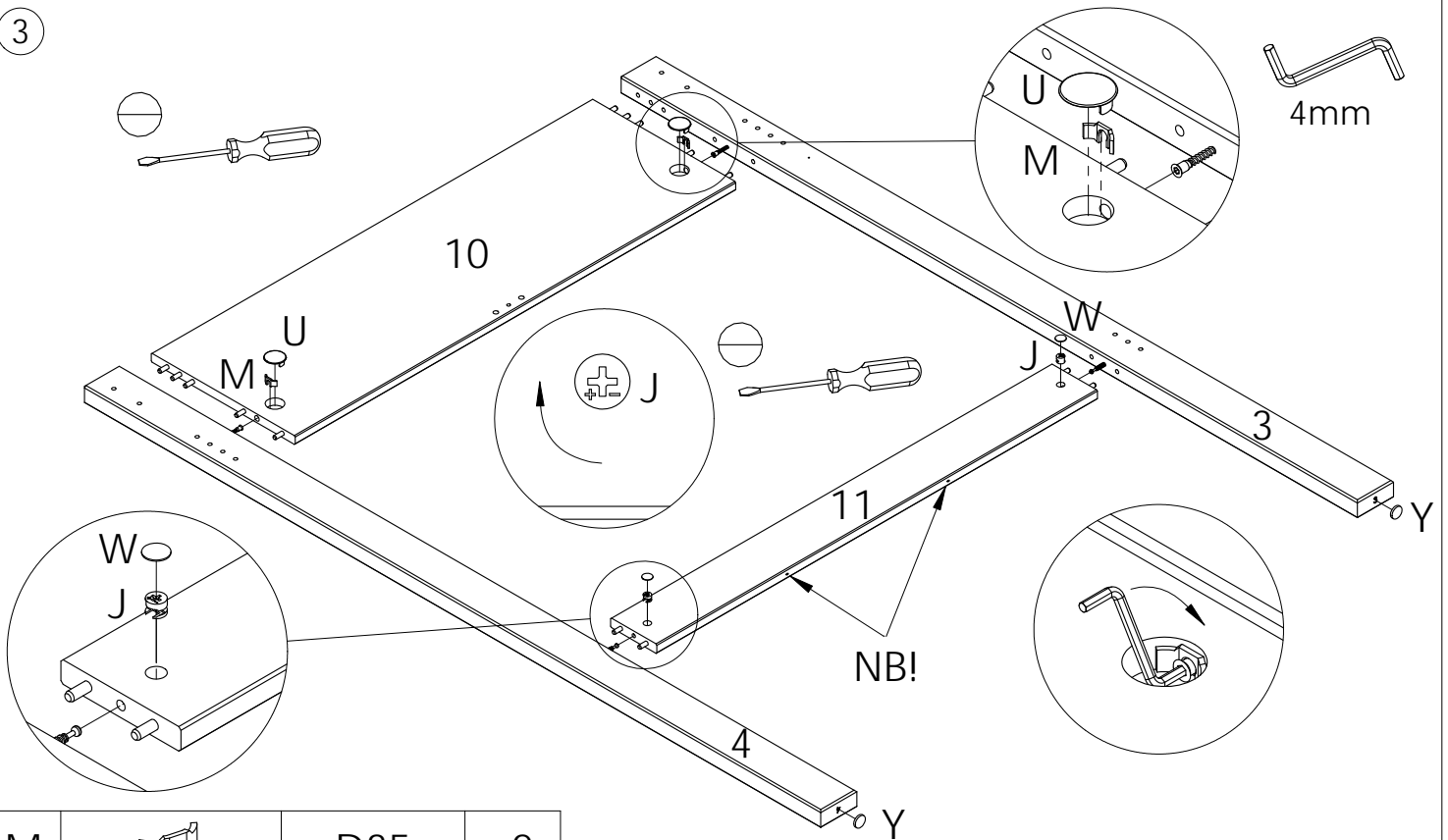
A		8x40	x48
Xa		10x40	x4


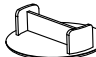

2





L		7x60	x4
H		7x34	x4

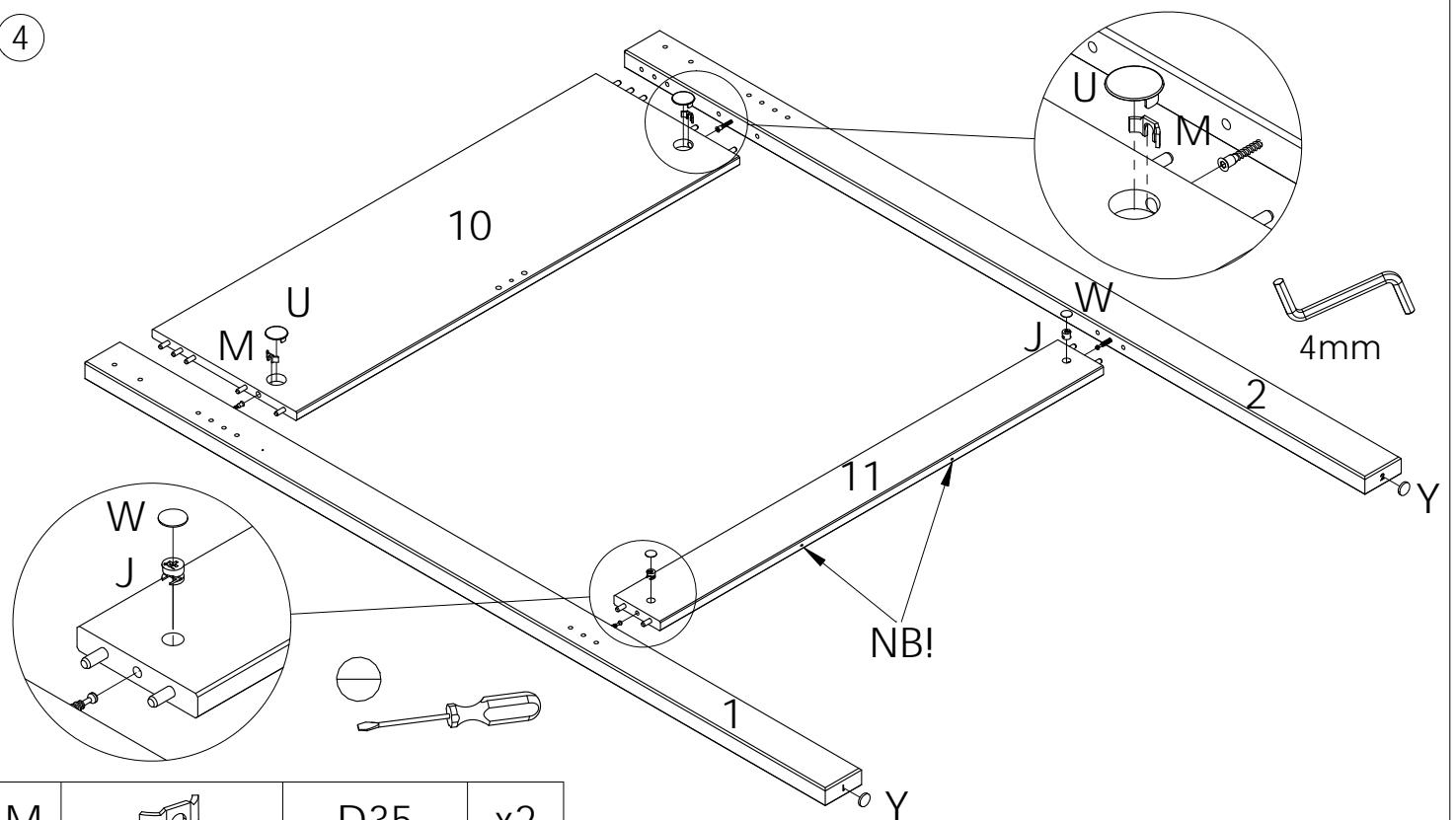
3








M		D35	x2
U		D35x12	x2
Y		D25x3	x2

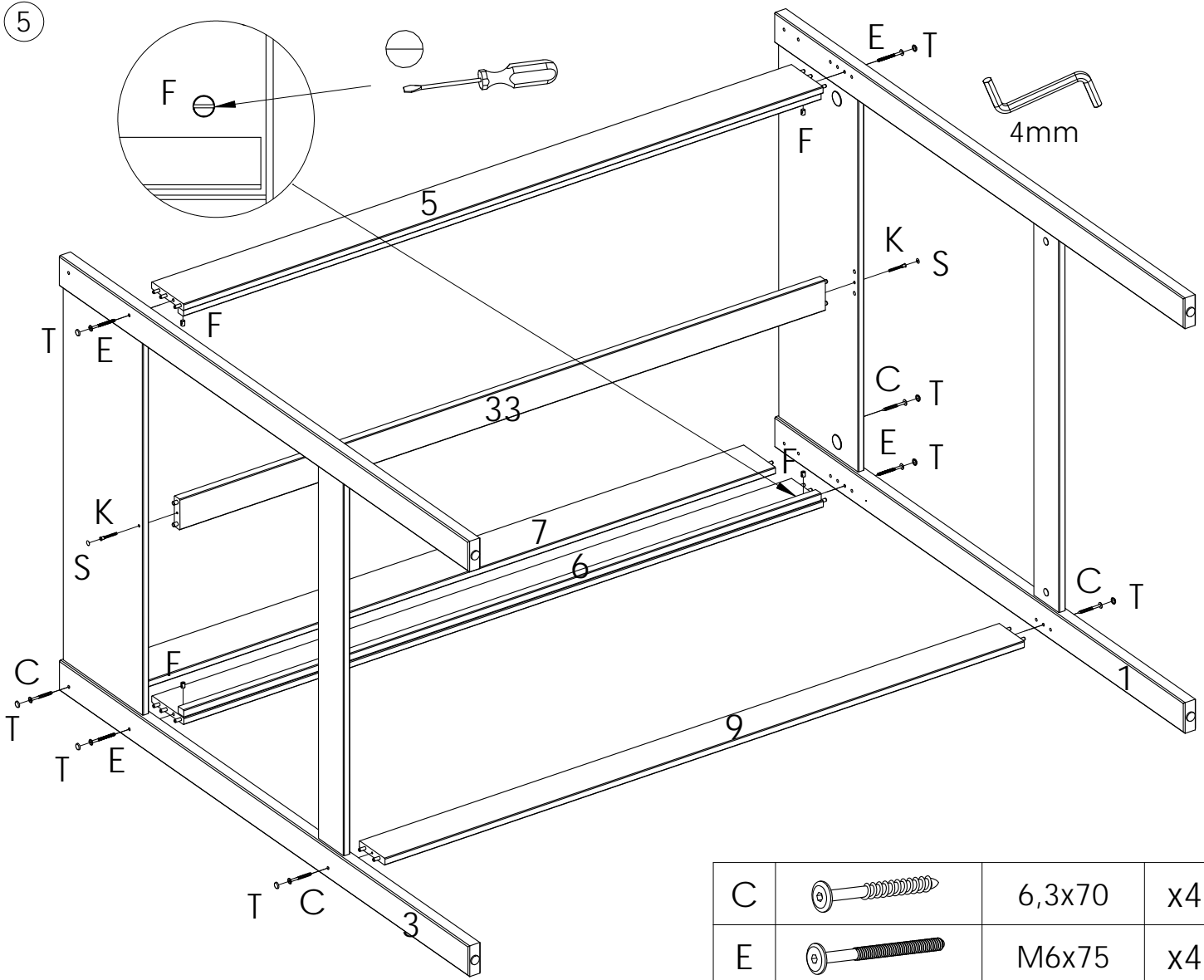
J		15x12	x2
W		D20	x2

4



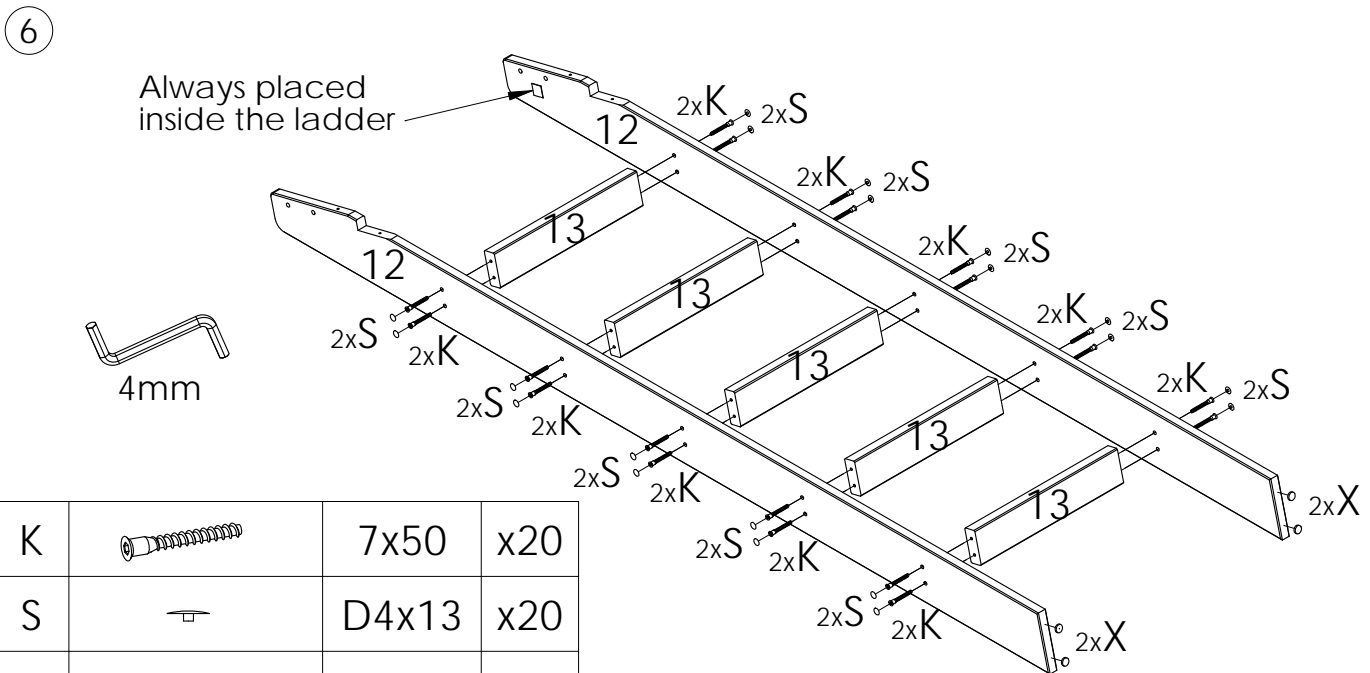
M		D35	x2
U		D35x12	x2
Y		D25x3	x2

J		15x12	x2
W		D20	x2



K		7x50	x2
S		D4x13	x2

C		6,3x70	x4
E		M6x75	x4
F		M6x10x13	x4
T		D15x18	x8

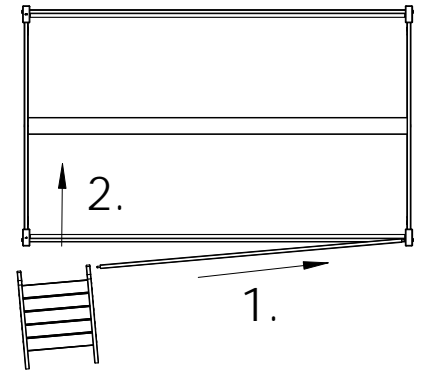
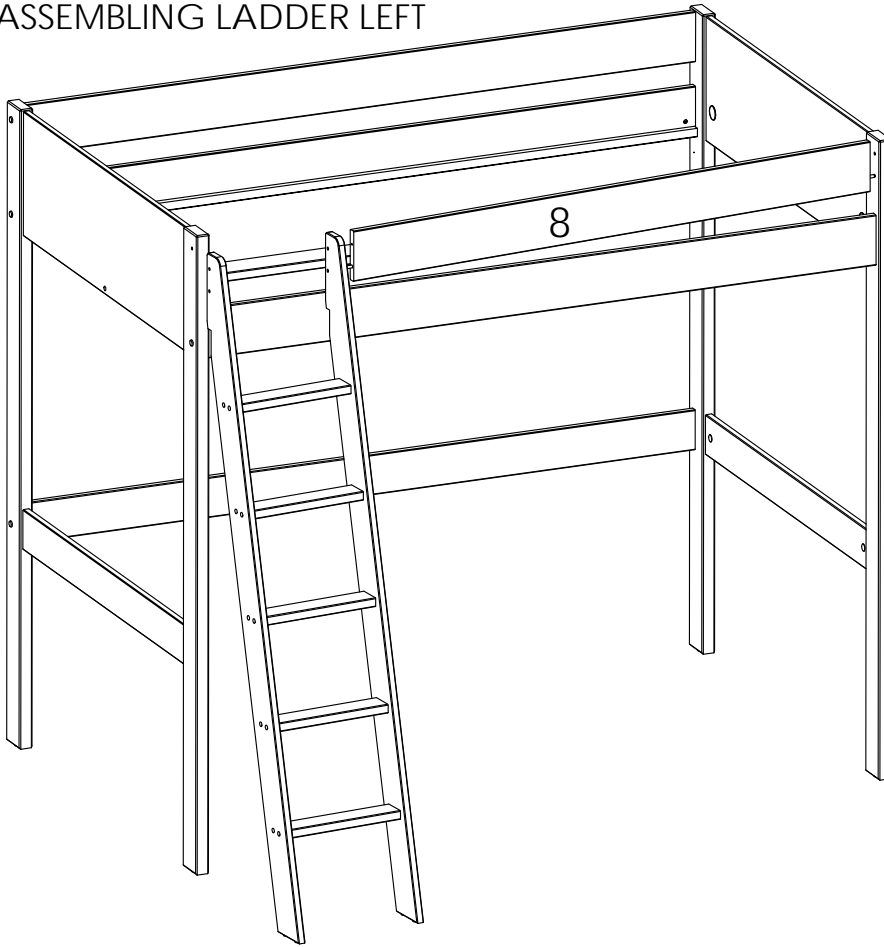


K		7x50	x20
S		D4x13	x20
X		D15x3	x4

7a

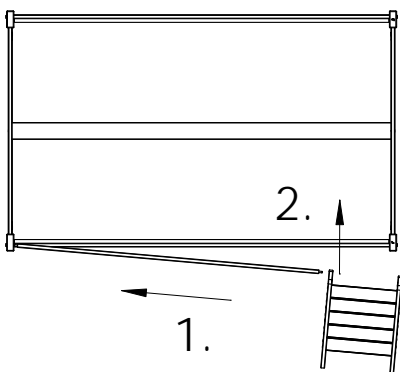
Decide which side to attach ladder.

ASSEMBLING LADDER LEFT

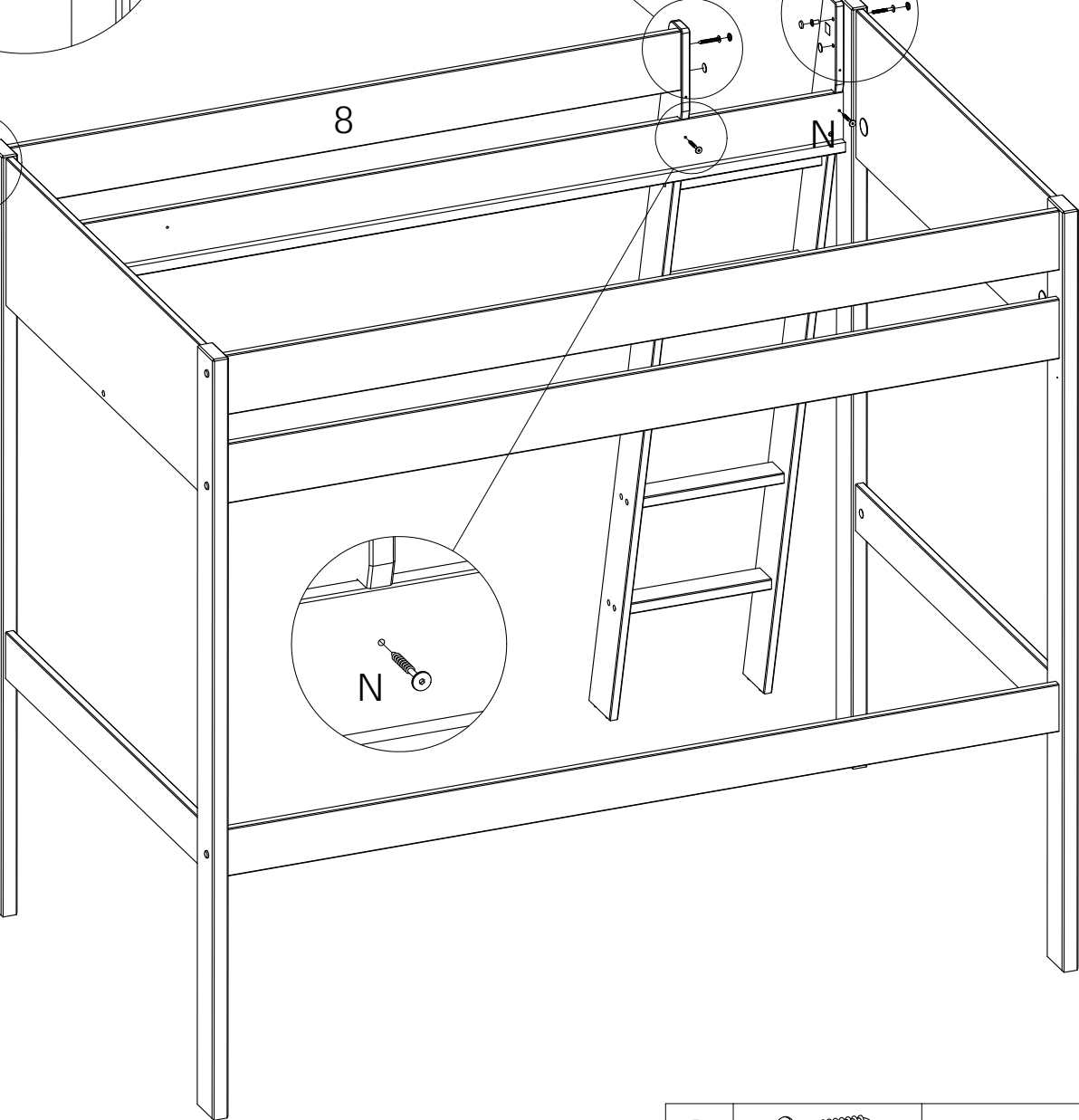
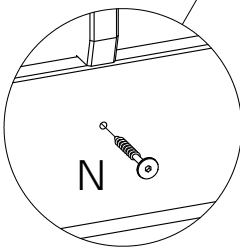
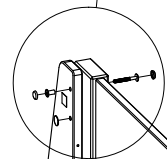
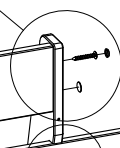
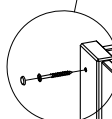
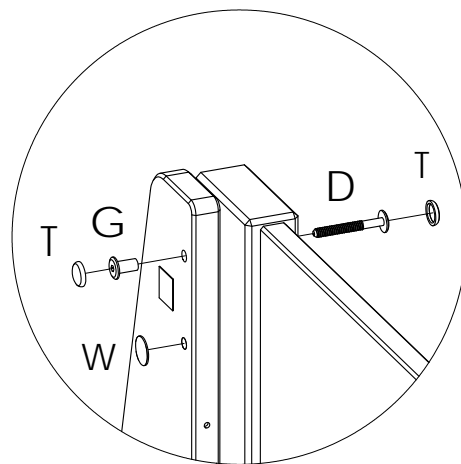
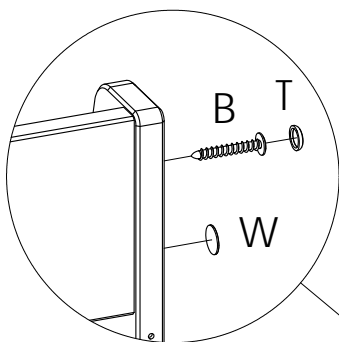
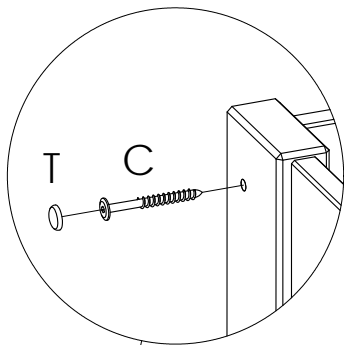
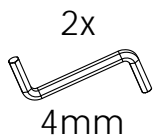


7b

ASSEMBLING LADDER RIGHT



8 ASSEMBLING LADDER LEFT



N		55/12,5x5	x2
T		D15x18	x4
W		D20	x2

B		6,3x50	x1
C		6,3x70	x1
D		M6x50	x1
G		M6x15x15	x1



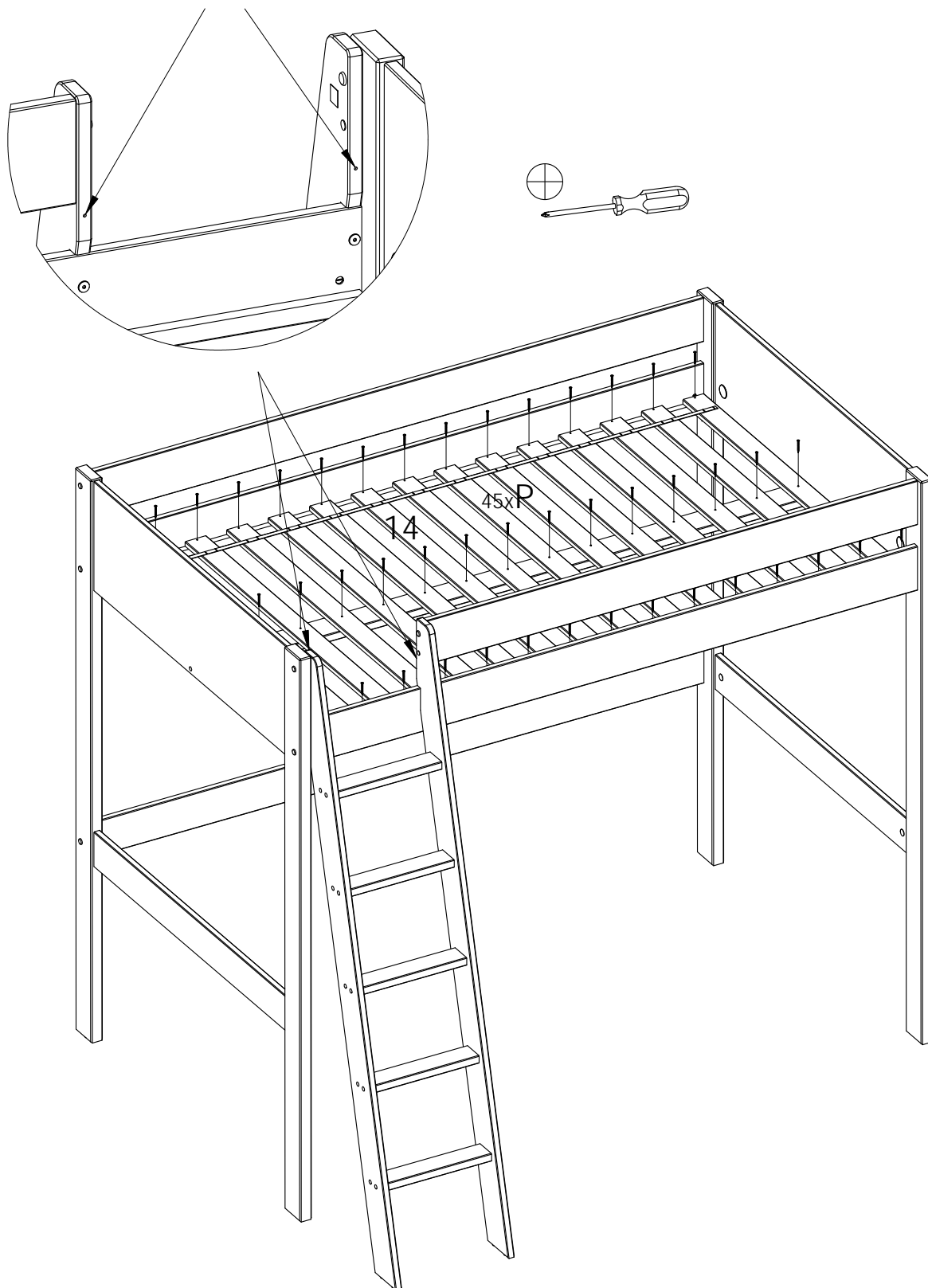
9

**D** Die Oberseite der Matratze darf nicht über die Markierung an der Bettseite hinausgehen.

**GB** The top side of the mattress may not extend the mark on the side of the bed.

**FR** La partie supérieure du matelas ne doit pas dépasser au-delà de la marque sur le côté du lit.

**IT** Il lato superiore del materasso non può sporgere dalla tacca sul lato letto.



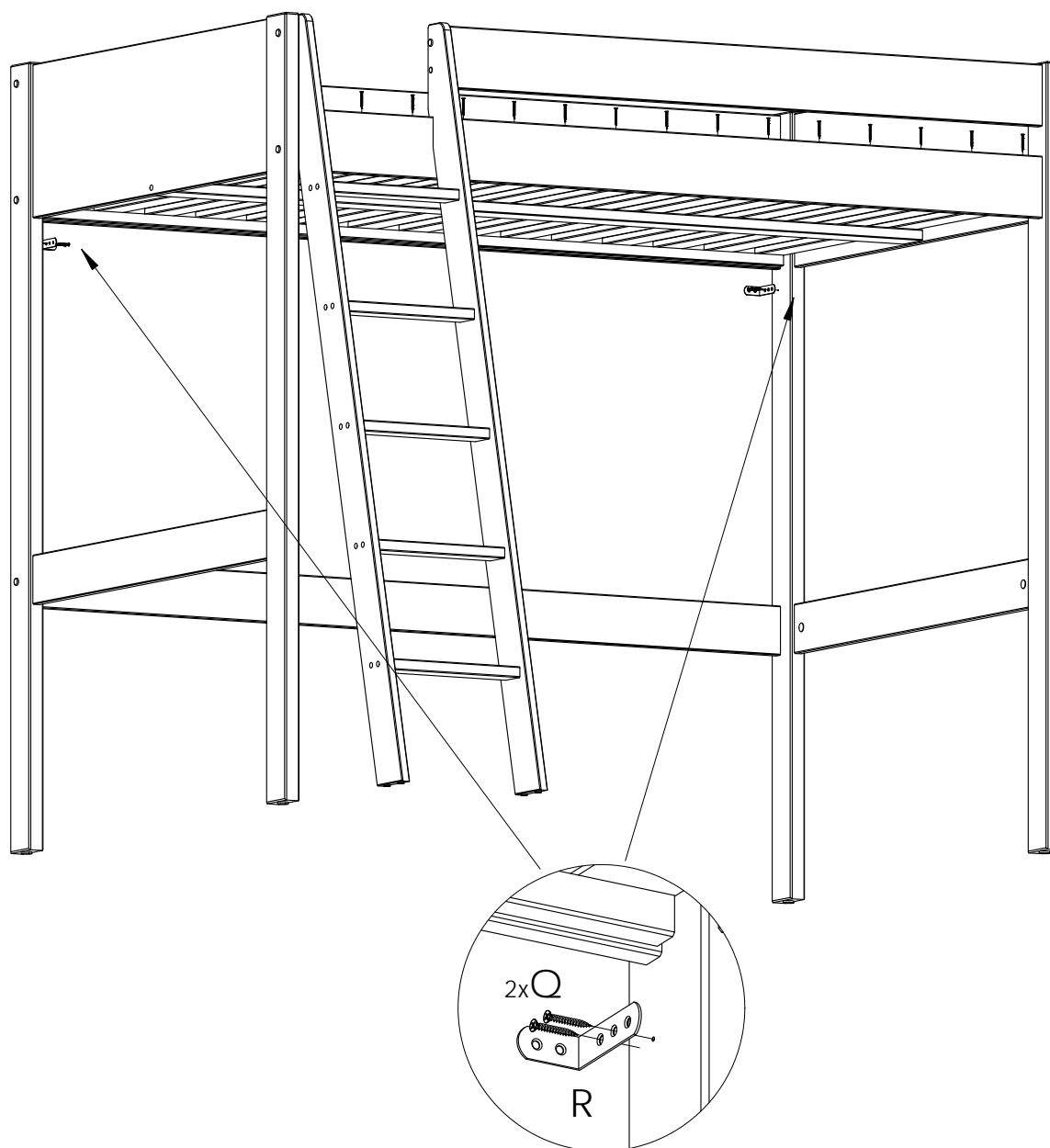
P



3,5x40

x45

10

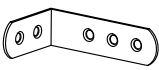



**D** Da für die verschiedenen Wandtypen unterschiedliches Befestigungsmaterial erforderlich ist, haben wir dem Artikel kein Wandbefestigungsmaterial beigelegt. Bitte lassen Sie sich im Fachhandel beraten und beschaffen Sie sich hier das auf Ihre Wand abgestimmte Befestigungsmaterial.

**GB** As different fastening material is required for the different wall types, we have not included any wall fastening material with the article. Please consult a specialist shop and purchase the fastening material that is suitable for your wall.

**FR** Comme les différents types de mur nécessitent différents matériels de fixation, nous n'avons joint aucun matériel de fixation à cet article. Veuillez demander conseil auprès de votre revendeur spécialisé et vous procurer le matériel de fixation adapté à votre mur.

**IT** Poiché sono necessari diversi materiali di fissaggio per i vari tipi di muro, l'articolo non comprende il materiale di fissaggio a parete. Chiedere il parere a un rivenditore specializzato e acquistare il materiale di fissaggio adeguato alla parete.

R		20x42x70	x2
Q		4x30	x4