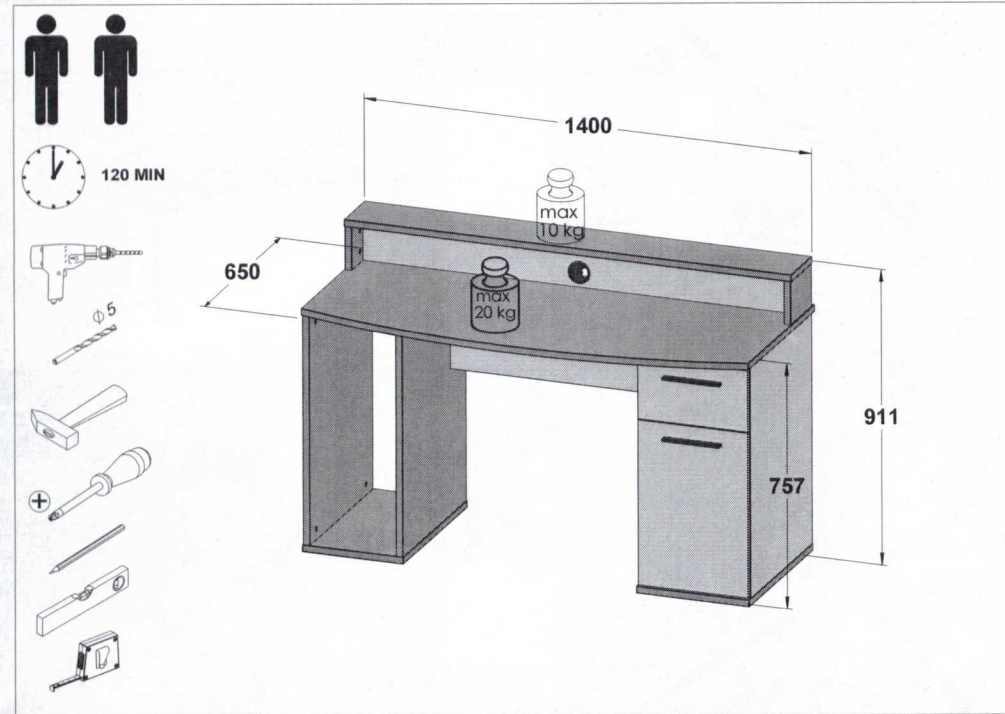


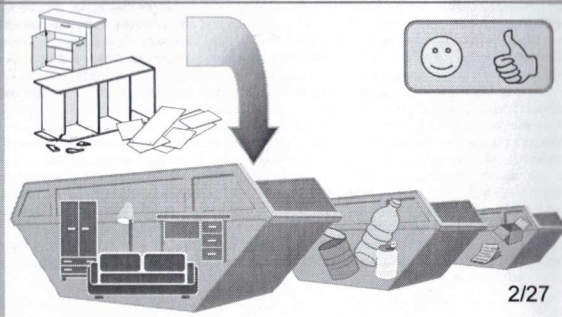
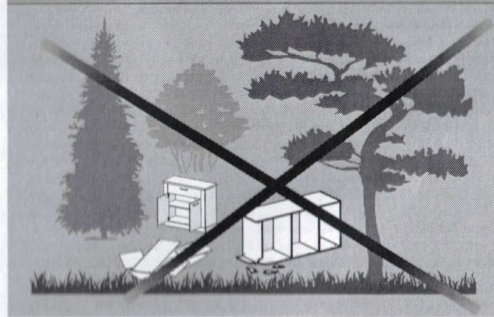
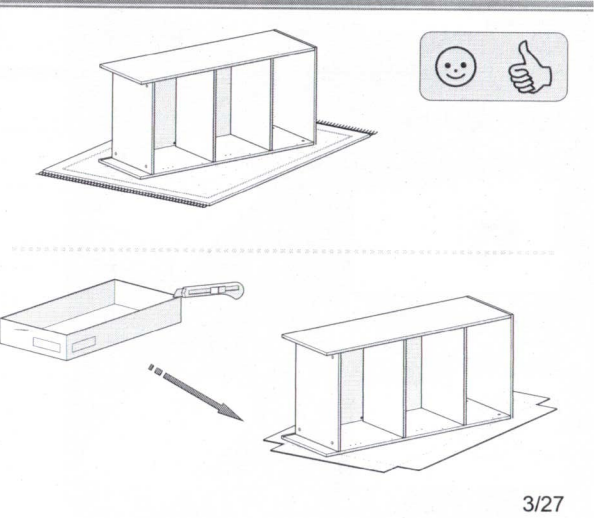
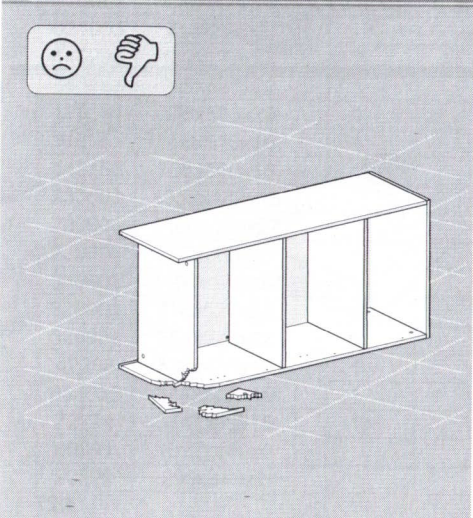
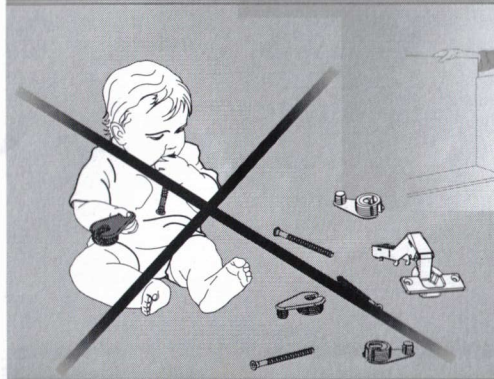
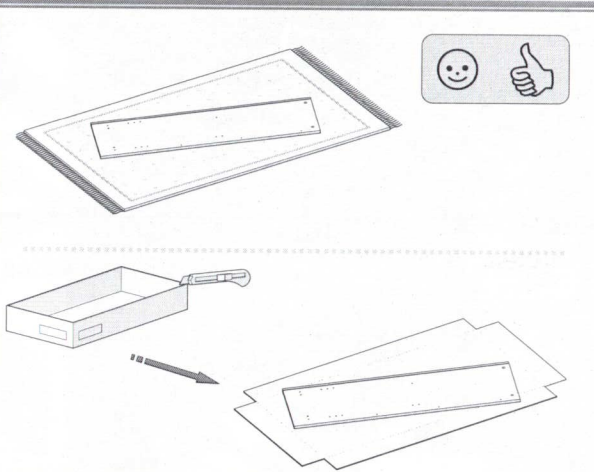
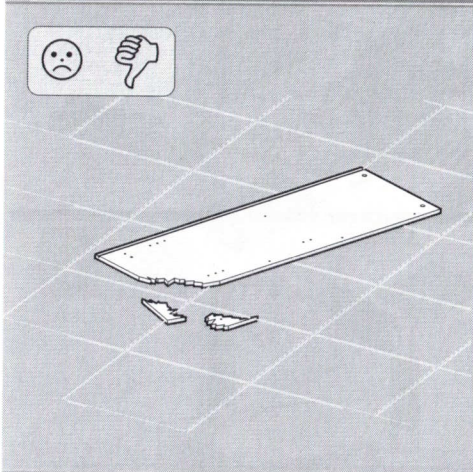
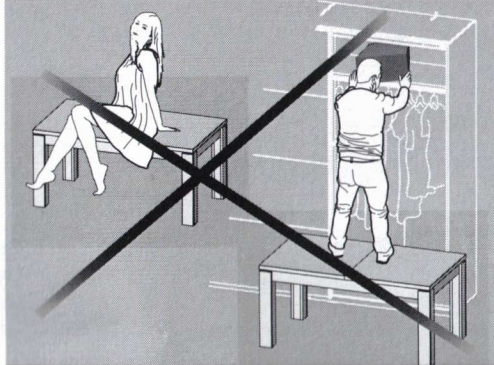
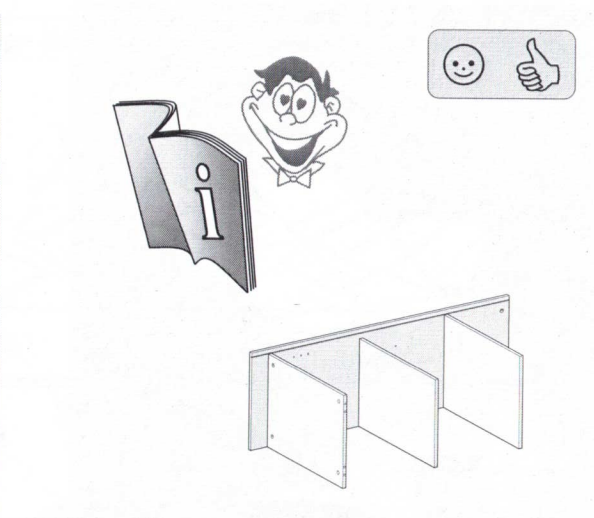
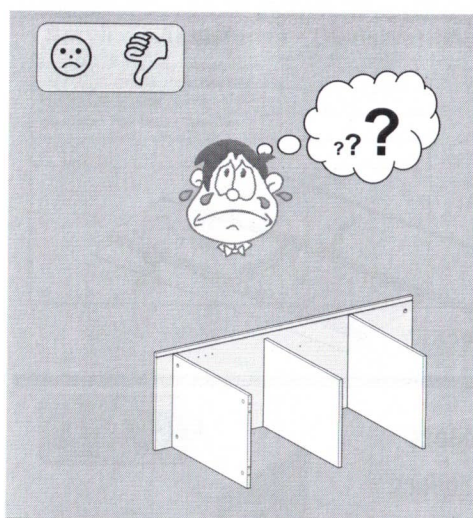
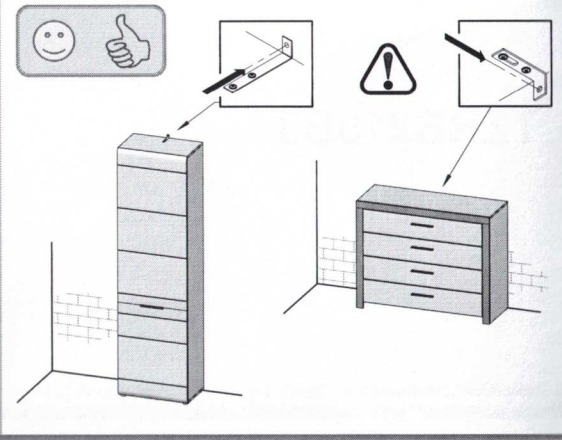
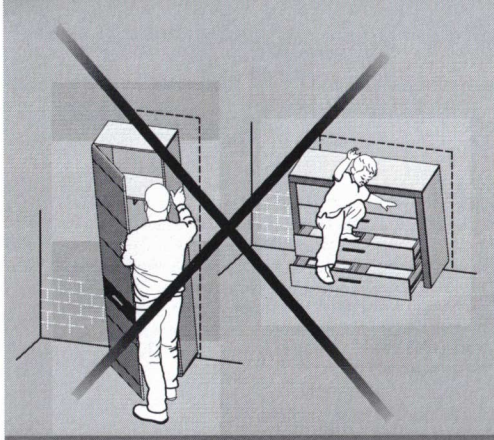
TZRB219B3

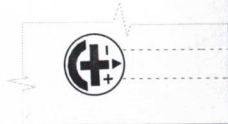
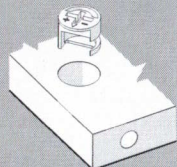
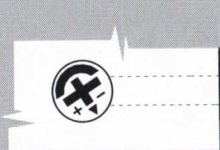
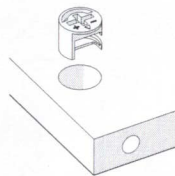
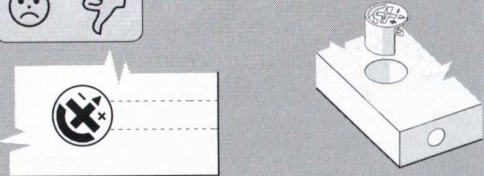
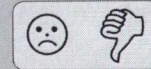
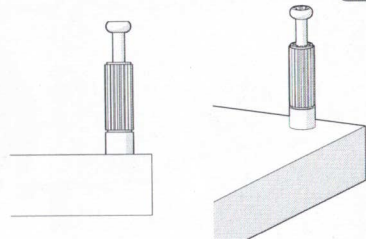
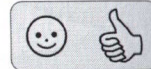
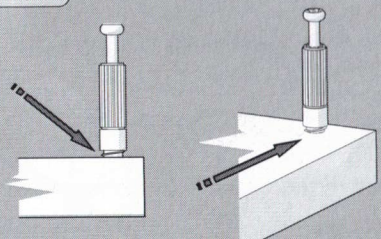
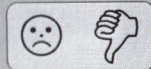
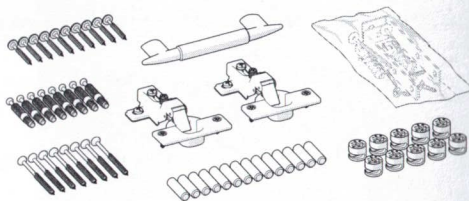
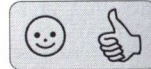
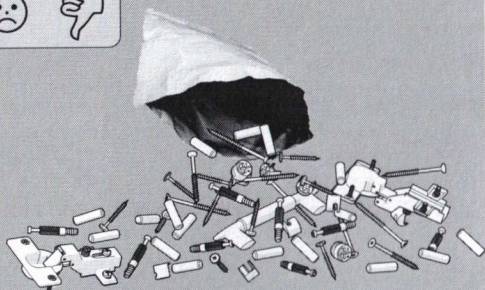
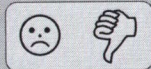
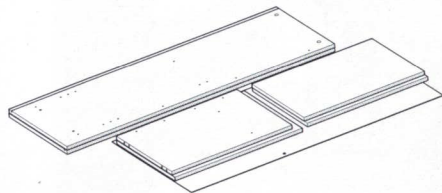
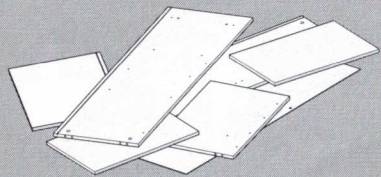
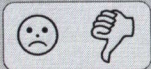


Assembling instruction / Montageanleitung / Notice de montage /
Montaje de instrucción / Instrukcja montażu / Сборка инструкции /
Montáž instrukce / Montáž instrukcie / Szerelési utasítás /
Сглобяване инструкция / Kurulum Talimatları / Montagem de
instrução / Sestavljanje navodila / Montage instructie / Складанье
инструкцију / Asamblarea de instrucțiuni / Sastavljanje upute /
Montering instruktion / Istruzioni di montaggio / Збірка інструкція /
Montāžas instrukcija / Montavimo instrukcija / Paigaldamisjuhend /
Kokoamisohjeisiin



EN Follow the manufacturer's assembly instructions, otherwise danger may occur. DE.Die Montage ist nach der vom Hersteller ausgearbeiteten Anleitung durchzuführen – andernfalls können Gefahren auftreten. FR.L'installation doit être effectuée conformément aux instructions établies par le fabricant – sinon il peut y avoir un danger. ES.El montaje debe realizarse de acuerdo con las instrucciones del fabricante. De lo contrario, puede existir un peligro. PL.Montażu należy dokonać zgodnie z instrukcją opracowaną przez producenta – w przeciwnym wypadku może wystąpić niebezpieczeństwo. RU.Монтаж следует выполнять согласно инструкции, разработанной производителем. Несоблюдение этого правила может привести к опасности. CZ.Montáž proveďte podle pokynů výrobce, jinak může hrozit vznik nebezpečí. SK.Montáž by mala byť vykonaná v súlade s návodom, ktorý upravoval výrobca – v opačnom prípade môže dôjsť k nebezpečenstvu. HU.A telepítést a gyártó használati útmutatója alapján hajtsa végre – ellenkező esetben veszélyes helyzet alakulhat ki. BG.Монтажът трябва да се извърши в съответствие с инструкциите на производителя – в противен случай може да възникне опасна ситуация. TR.Kurulum üreticinin talimatlarına uygun şekilde gerçekleştirilmelidir, aksi takdirde hasar oluşabilir. PT.A montagem deve ser realizada de acordo com as instruções do fabricante. Caso contrário, poderá haver perigo. SL.Montažo je treba izvesti v skladu z navodili proizvajalca – v nasprotnem primeru lahko pride do nevarnosti. NL.Voer montage uit volgens de instructies van de fabrikant, anders kunnen er gevaarlijke situaties ontstaan. SRB.Montažu izvodite u skladu s uputstvom koje je pripremio proizvođač – u suprotnom postoji rizik od opasnosti. RO.Instalarea trebuie efectuată conform instrucțiunilor producătorului - în caz contrar pot apărea pericole. HR.Montažu izvodite u skladu s uputama koje je pripremio proizvođač – u suprotnom postoji rizik od opasnosti. SV.Följ tillverkarens monteringsanvisningar – annars kan farorisker uppstå. IT.Eseguire il montaggio nel rispetto delle istruzioni elaborate dal fabbricante - in caso contrario possono verificarsi situazioni di pericolo UA.Монтаж слід здійснювати згідно з інструкцією, розробленою виробником - в іншому випадку може виникнути небезпека. LV.Uzstādīšana jāveic saskaņā ar ražotāja instrukcijām, jo pretējā gadījumā var rasties apdraudējums. LT.Eseguire il montaggio nel rispetto delle istruzioni elaborate dal fabbricante - in caso contrario possono verificarsi situazioni di pericolo ET.Ohtude vältimiseks tuleb paigaldamisel jälgida tootja juhiseid. FI.Asennus on suoritettava valmistajan laatiman ohjeen mukaisesti - ohjeen noudattamatta jättäminen voi aiheuttaa vaaratilanteen.








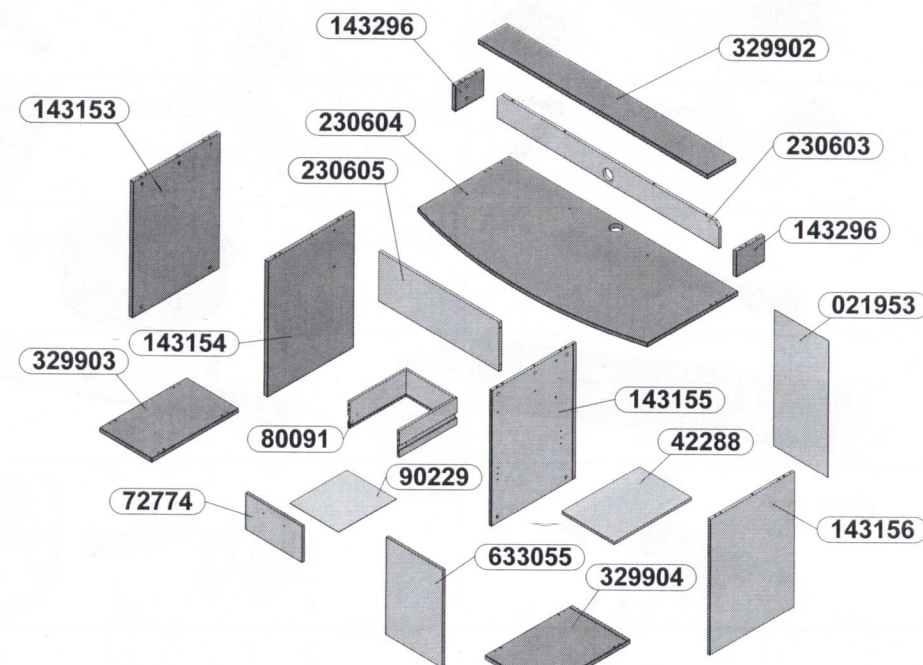
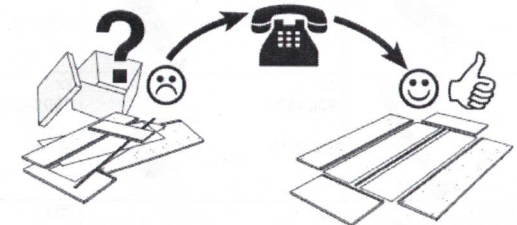
Service • Assistenza • Dienstverlening • Serwis Servis • Szerviz • Сервисная служба

Name • Nom • Nome • Naam • Nazwa • Jméno
 • Názov • Név • Denimire • İsim • Название

Nr. • No. • N° • Номер • Č • Sz

Typ • Type • Tip • Típus • Тíро • Тип

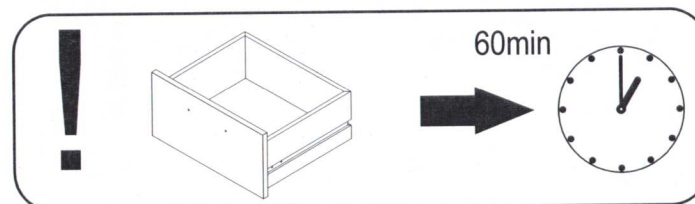
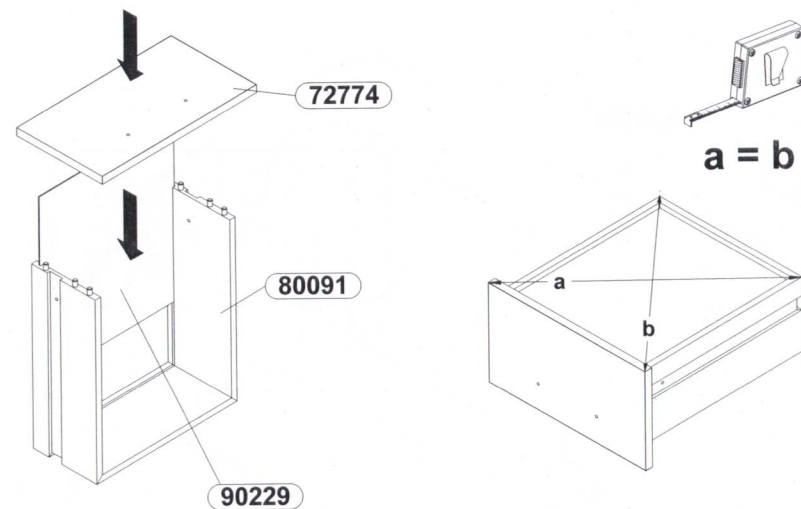
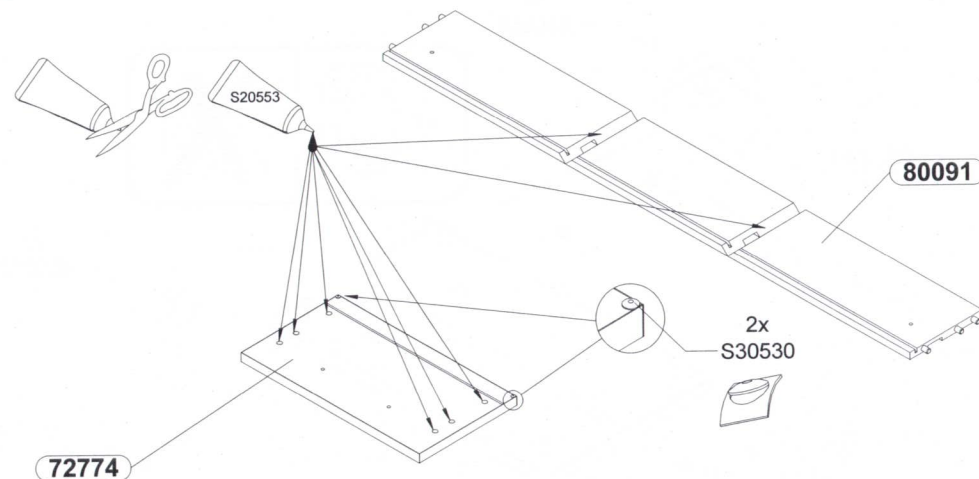


CODE	DIMENSIONS	Coli-0001	Coli-0002
021953	713x330x2		1
143296	132x170x22	2	
143153	708x525x22	1	
143154	708x525x22	1	
143155	708x510x15	1	
143156	708x510x15	1	
230603	1352x132x15		1
230604	1400x650x22		1
230605	732x260x15	1	
329902	1400x172x22		1
329903	318x527x22	1	
329904	354x528x22	1	
42288	318x470x15	1	
633055	344x509x15	1	
72774	344x189x15	1	
80091	1012x140x0		1
90229	299x349x2		1

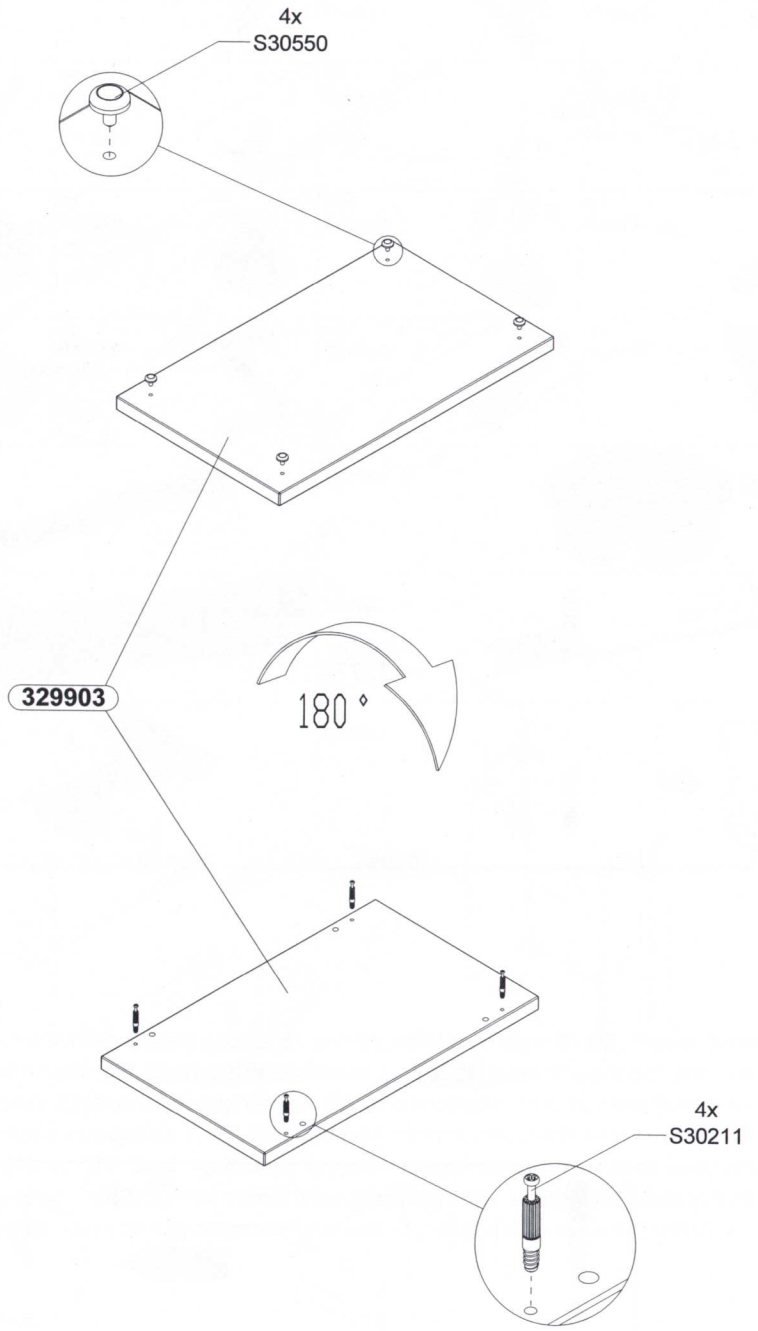
24x S70969 Ø8x28	28x S30211	14x S30205 Ø15x16	14x S30212 Ø15x12
2x S32718 Ø3,5x45	4x S30102 Ø6,3x13	2x S30142 M4x9	4x S30165 M4x20
4x S30978	8x S30550	20x S3gggg	4x S30337-23
4x S30530	1x S30066	1x S20553	1x S30577
4x SF33145 Ø7x70	2x S38153		
2x S37744 L - 180	2x S36067 310x27mm		
2x S30001	1x S55374		

EN. This product contains a light source of energy efficiency class F. **DE.** Dieses Produkt enthält eine Lichtquelle der Energieeffizienzklasse F. **FR.** Ce produit contient une source lumineuse de classe d'efficacité énergétique F. **ES.** Este producto contiene una fuente de luz de clase de eficiencia energética F. **PT.** Este produto contém uma fonte de luz de classe F de eficiência energética. **SR.** Ovaј proizvod sadrži izvor svetlosti klase energetske efikasnosti F. **HRV.** Ovaј proizvod sadrži izvor svjetlosti klase energetske učinkovitosti F. **IT.** Questo prodotto contiene una sorgente luminosa di classe di efficienza energetica F.

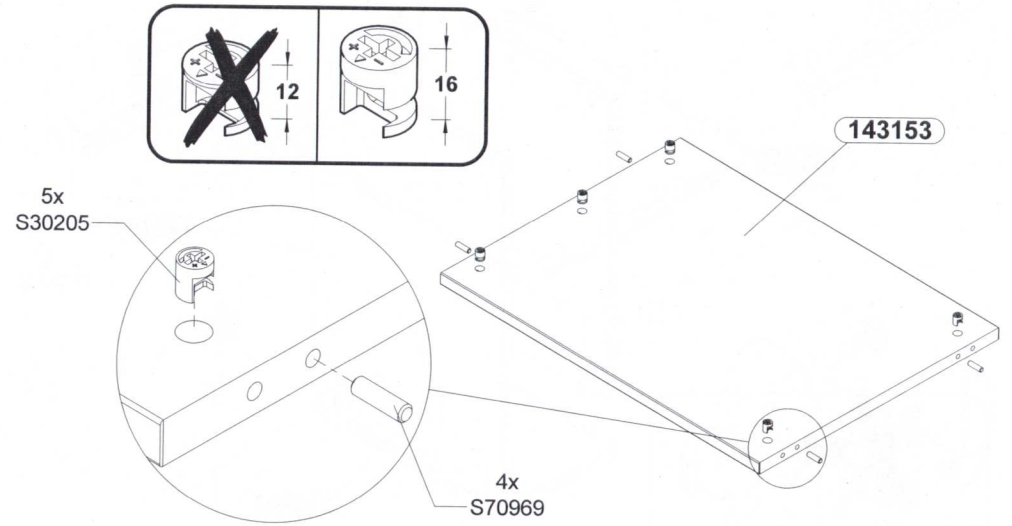
1



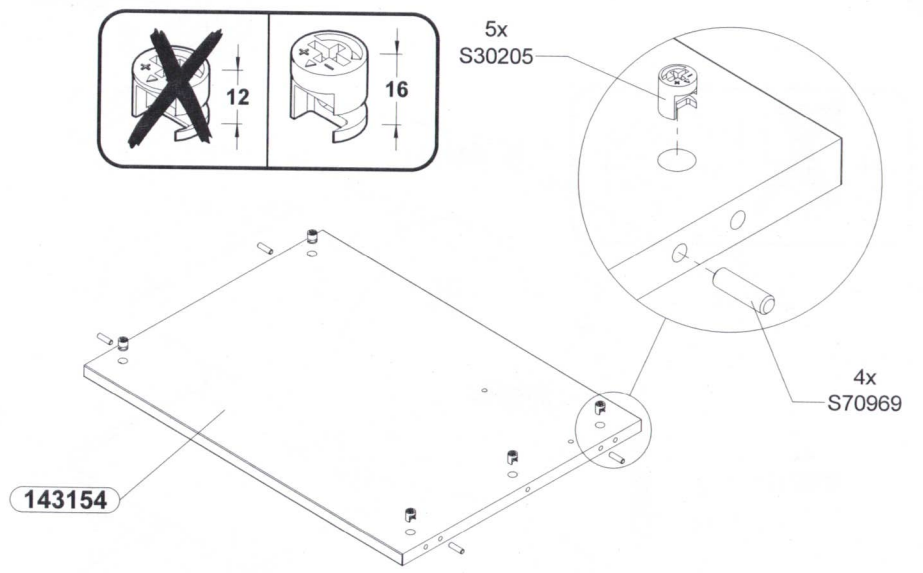
2



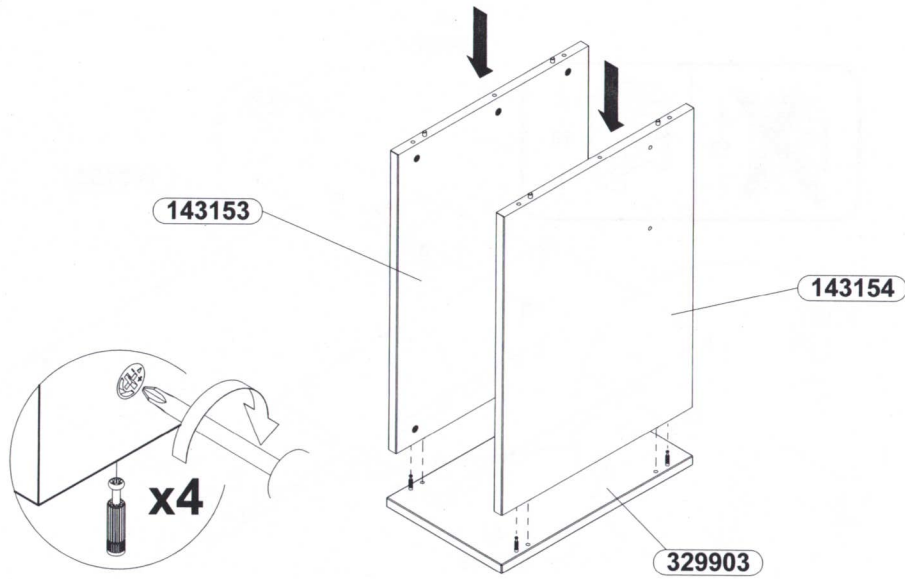
3



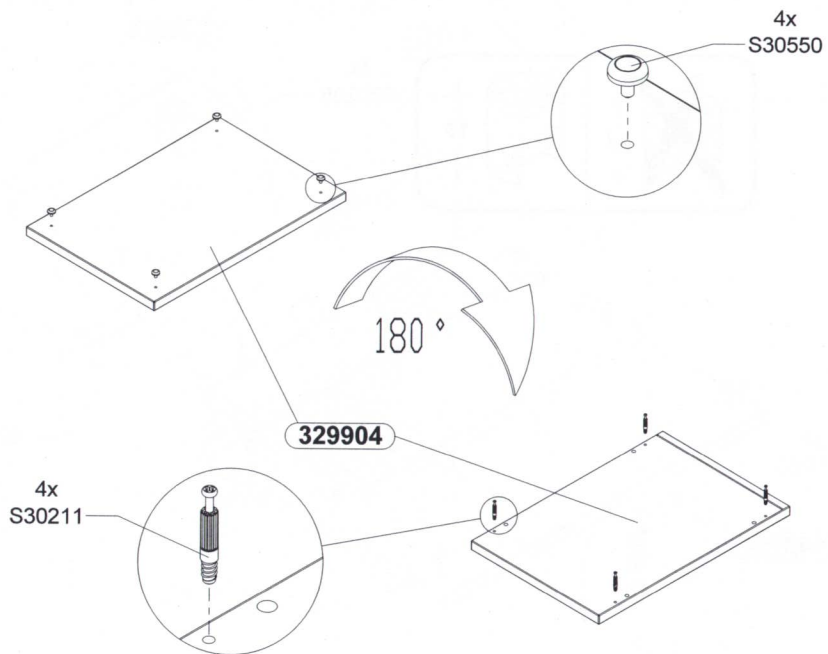
4



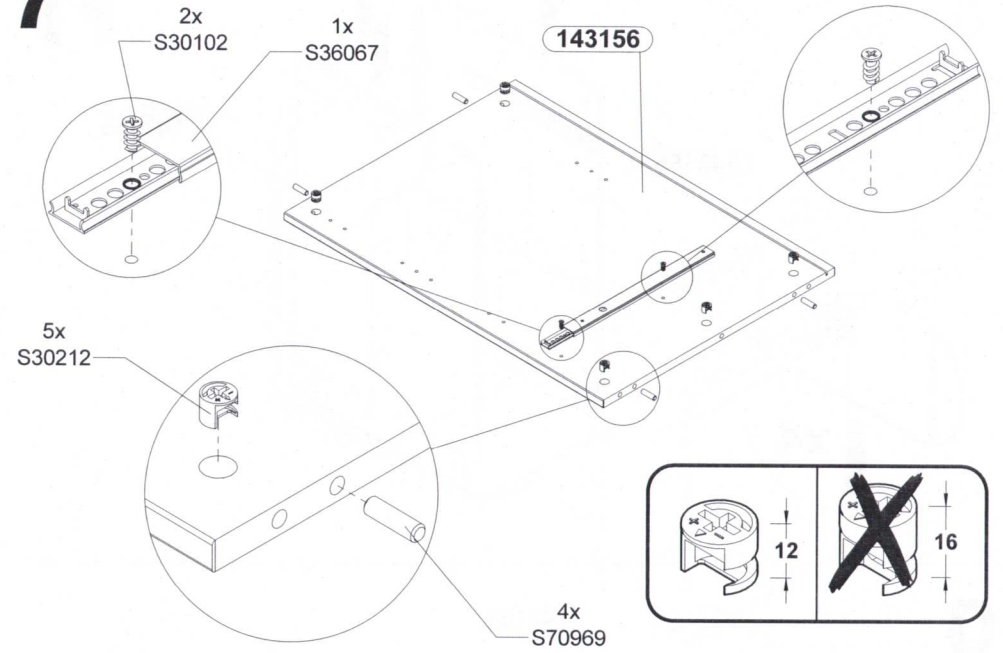
5



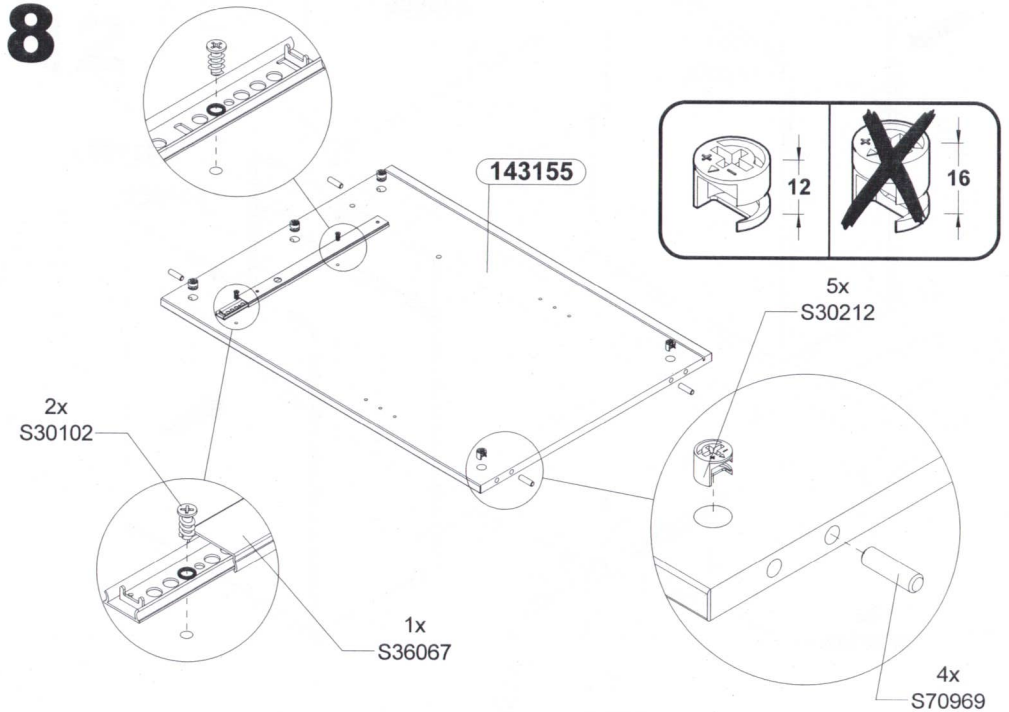
6



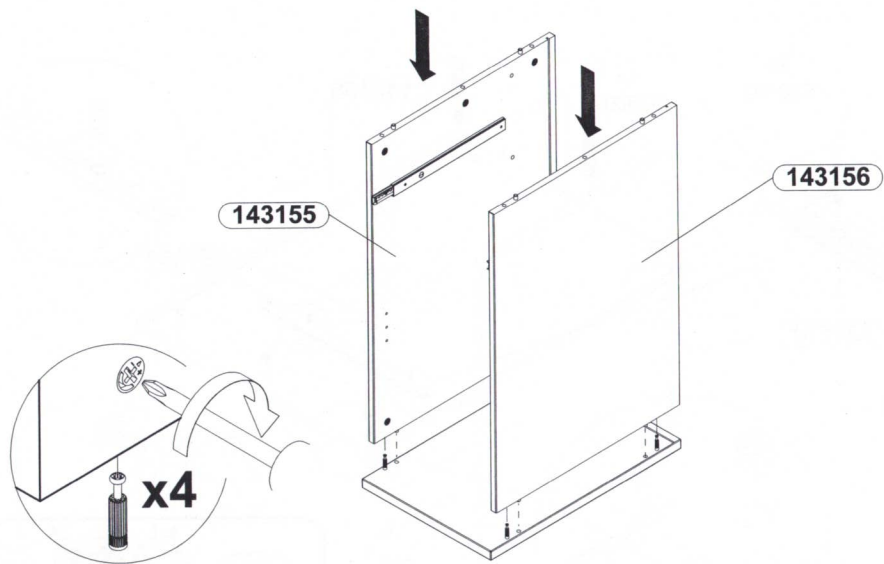
7



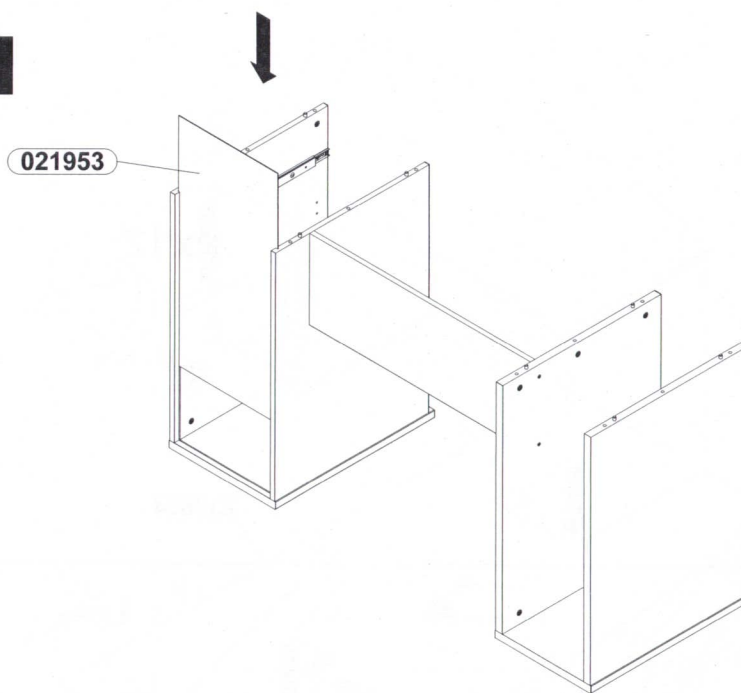
8



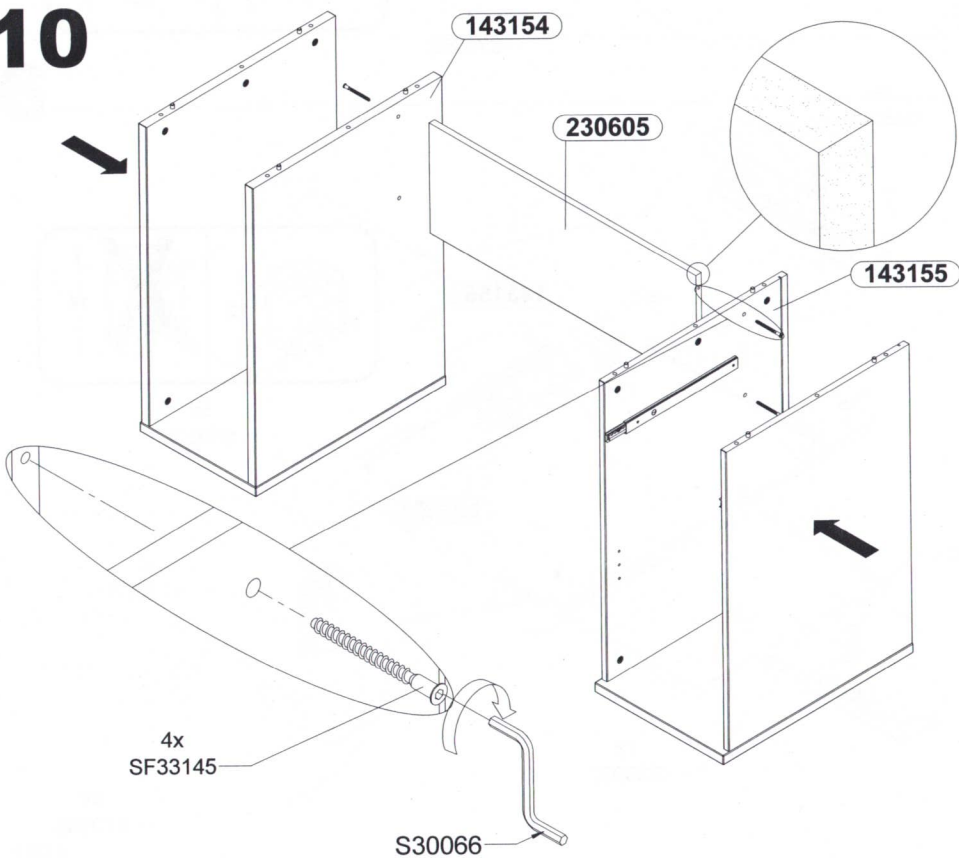
9



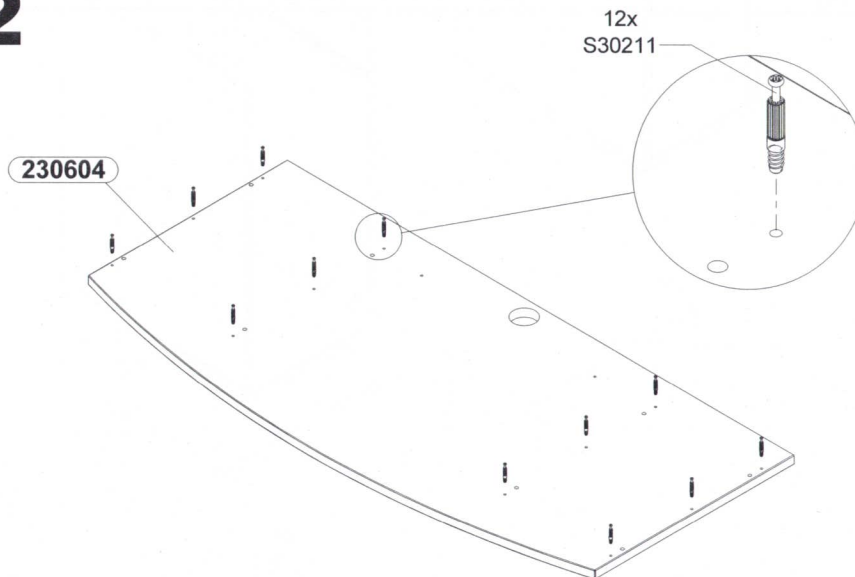
11



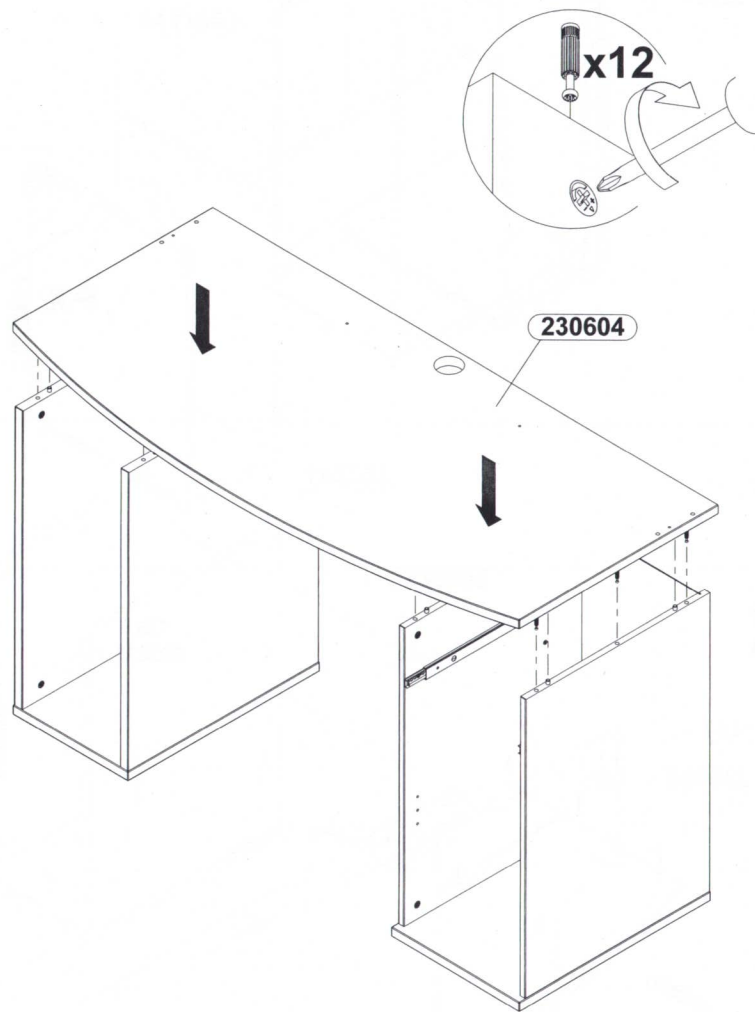
10



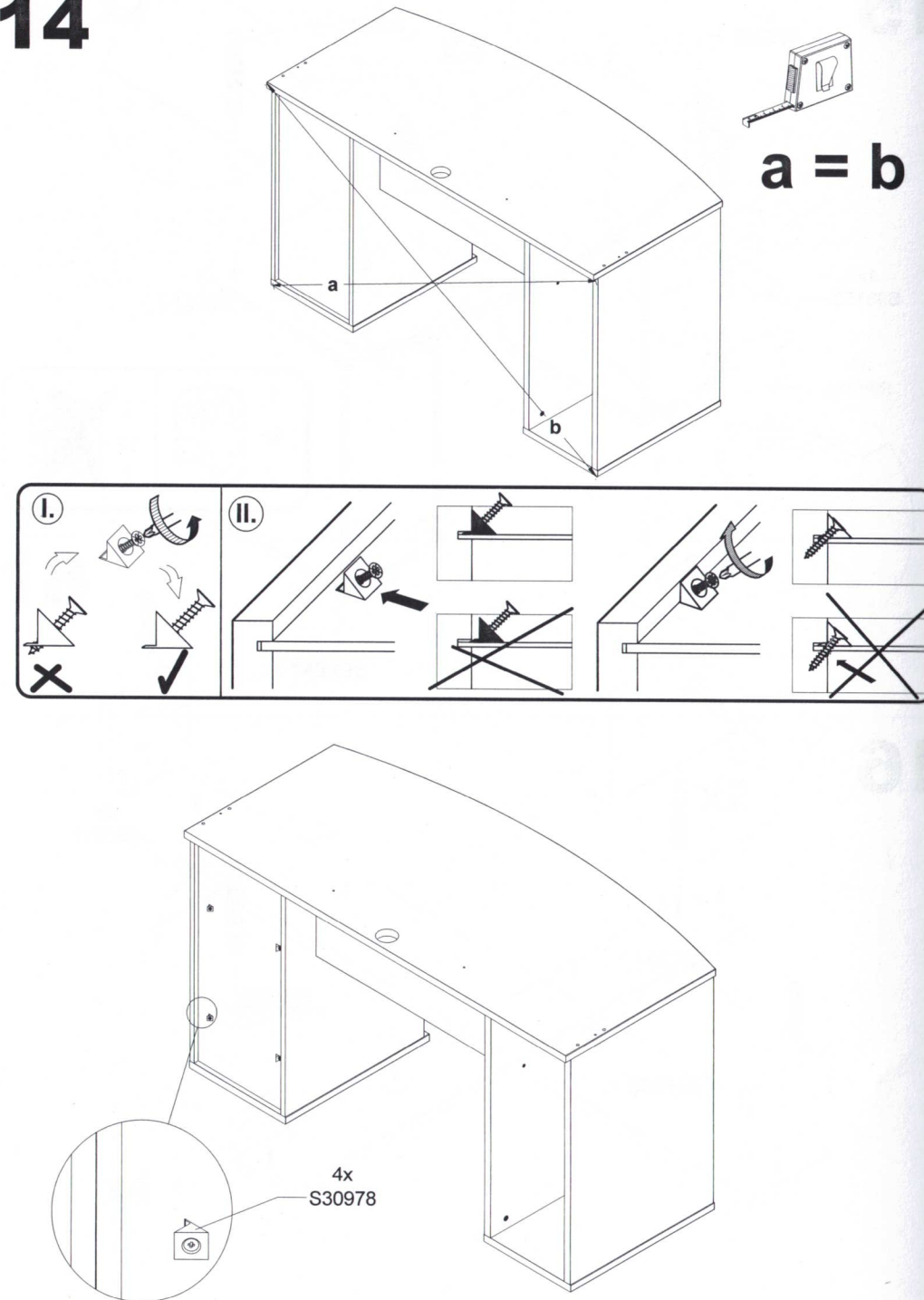
12



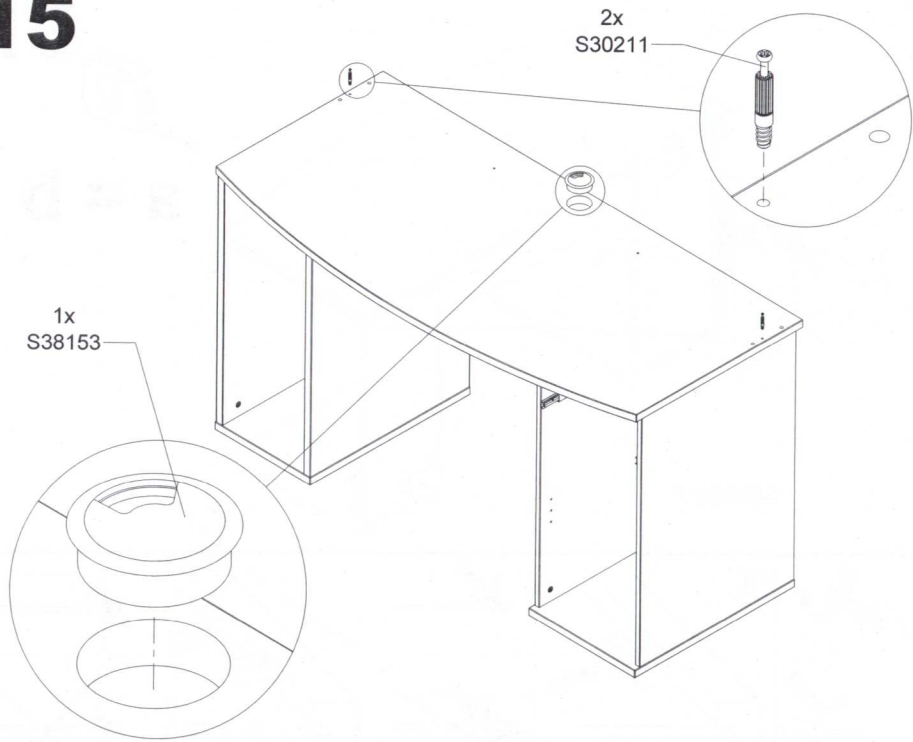
13



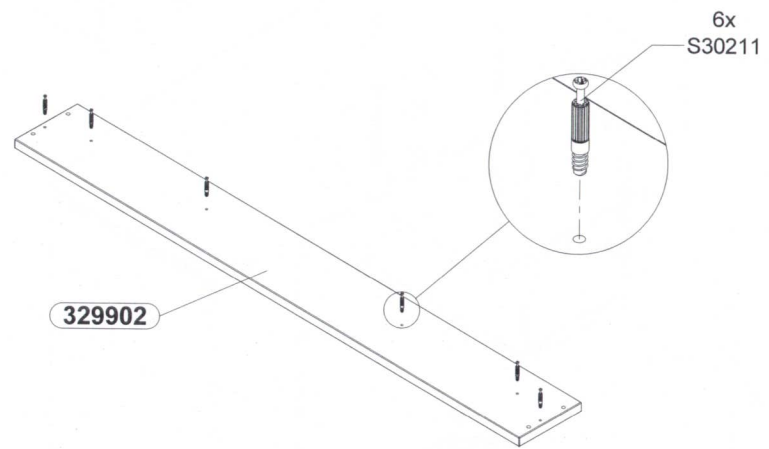
14



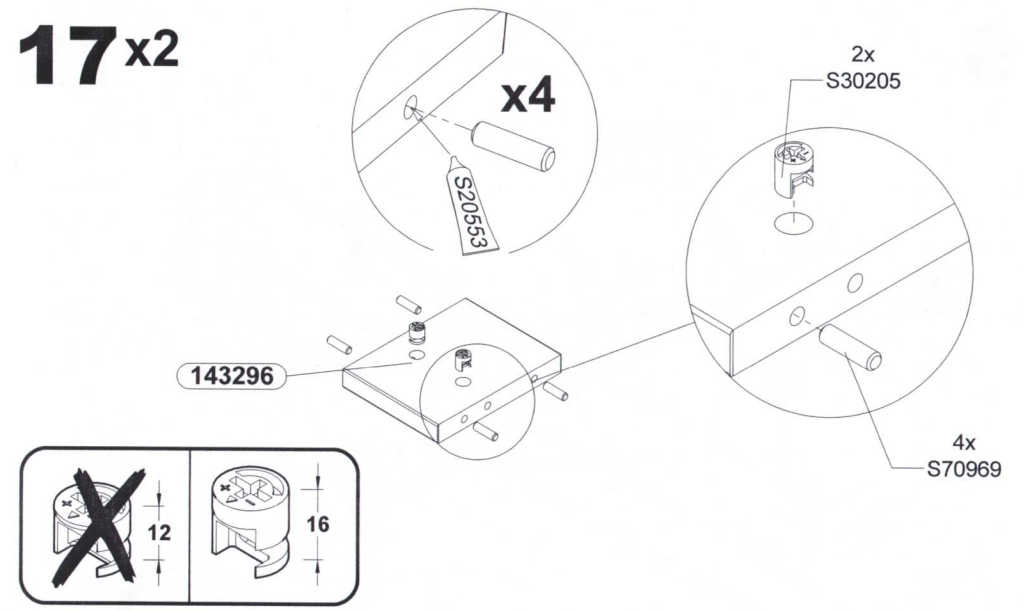
15



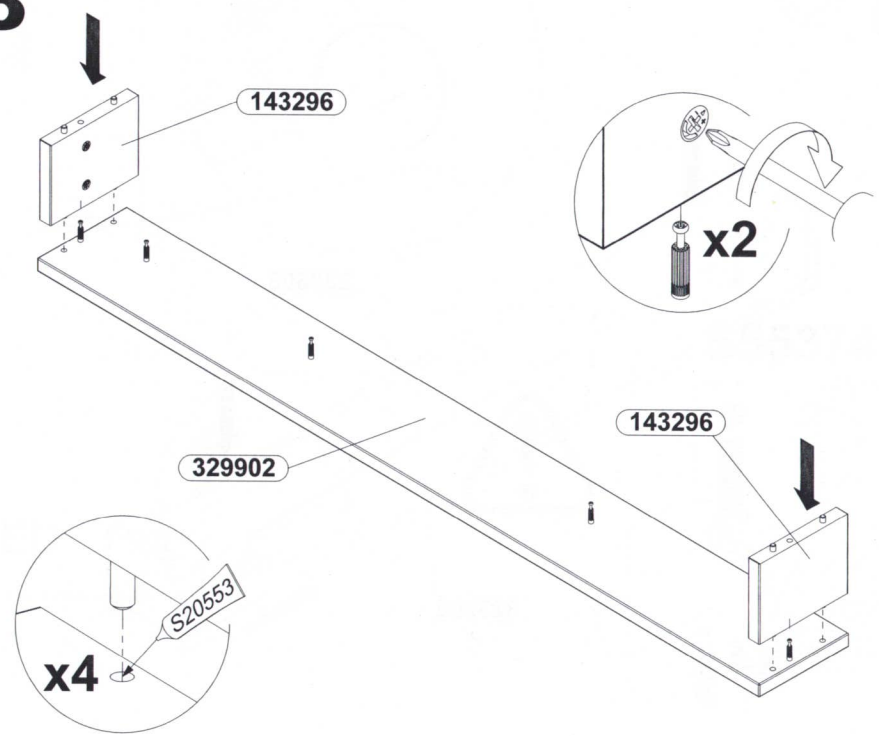
16



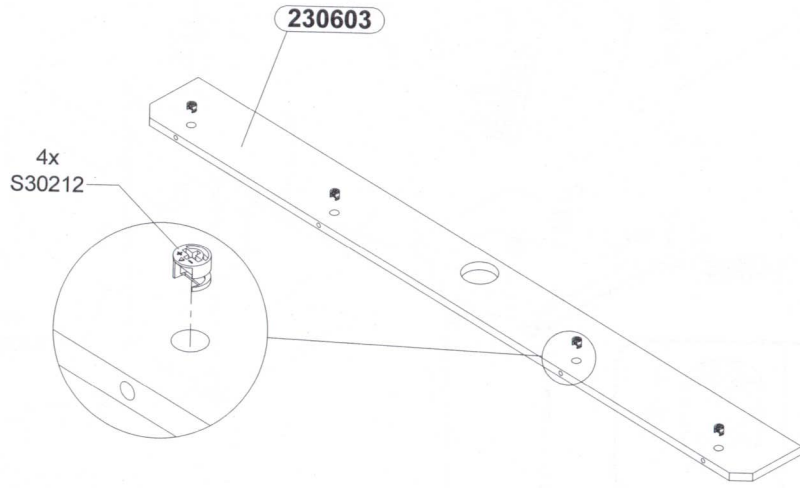
17x2



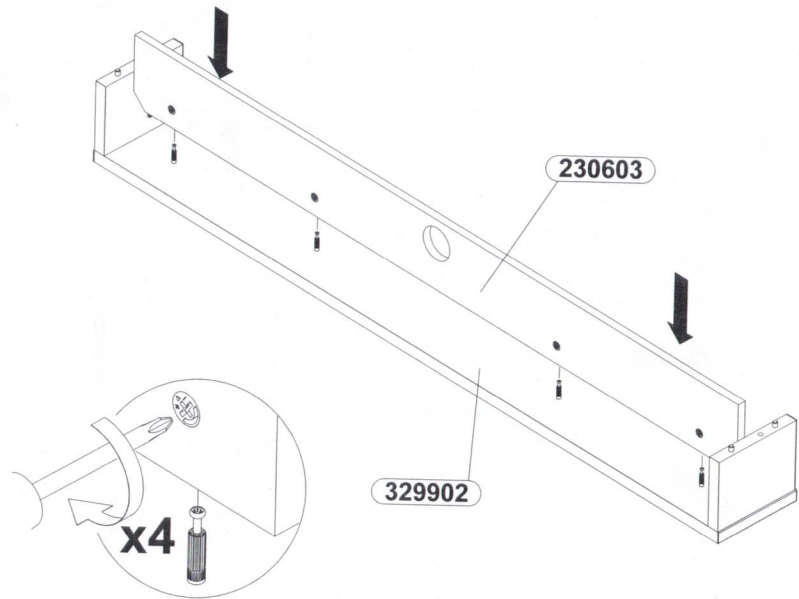
18



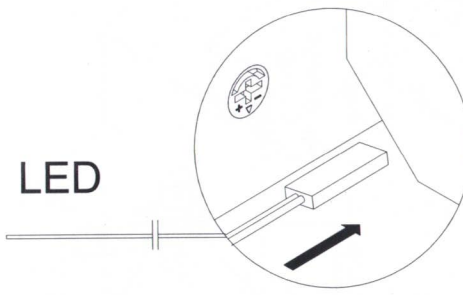
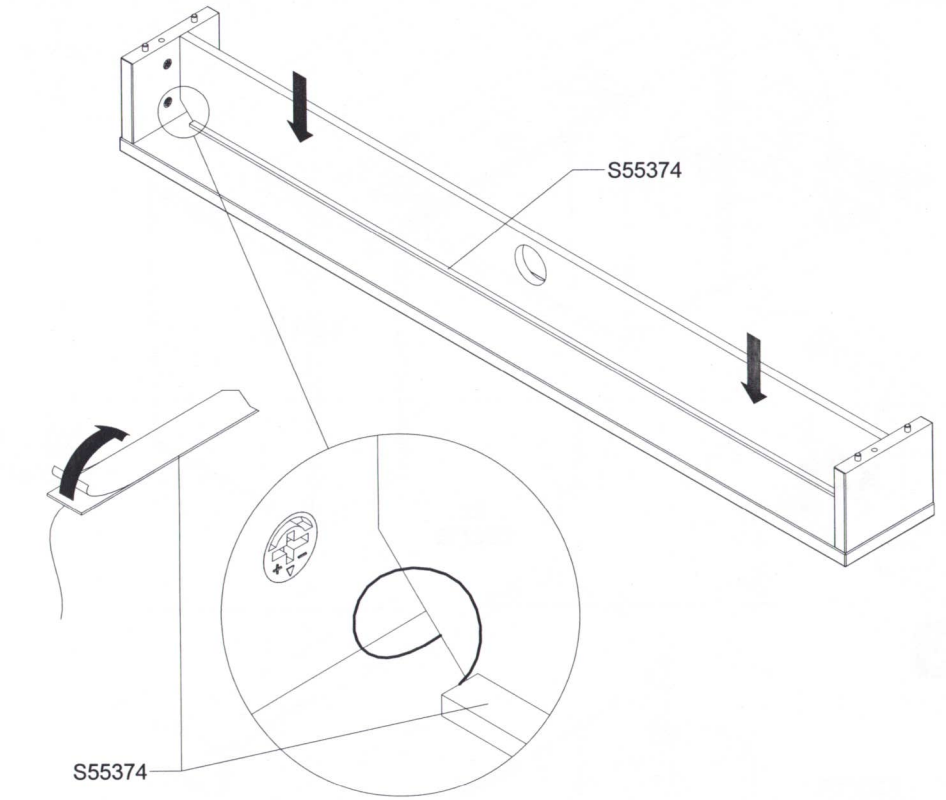
19



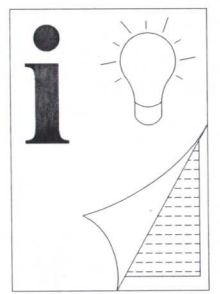
20



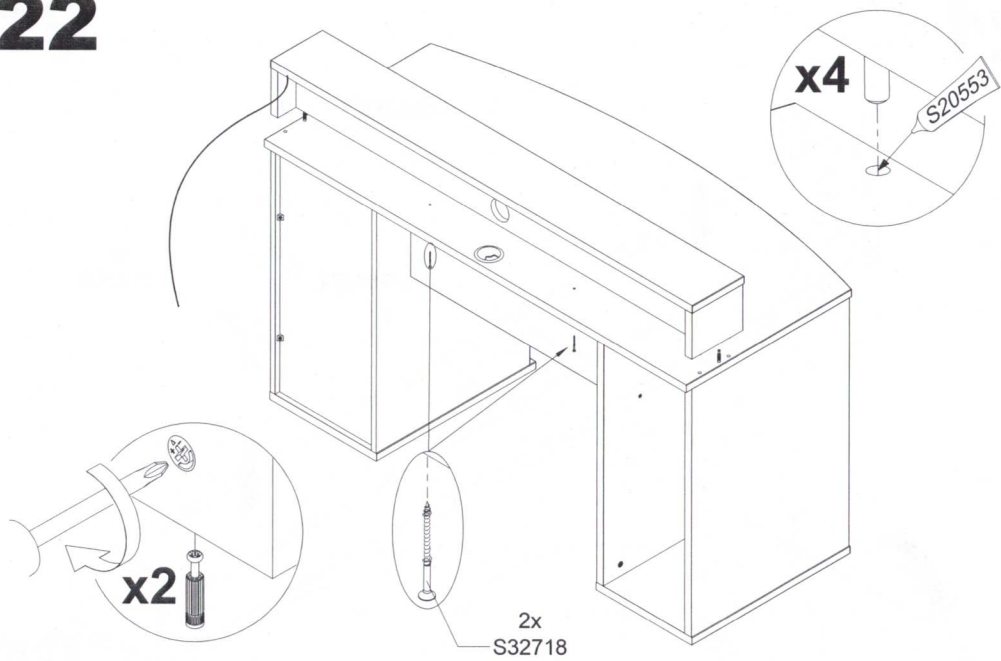
21



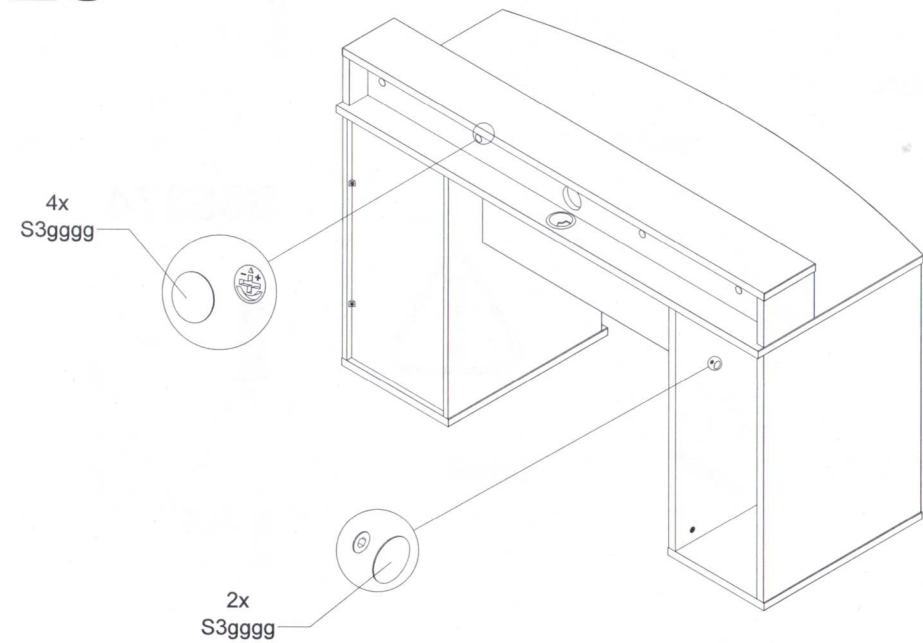
S55374



22

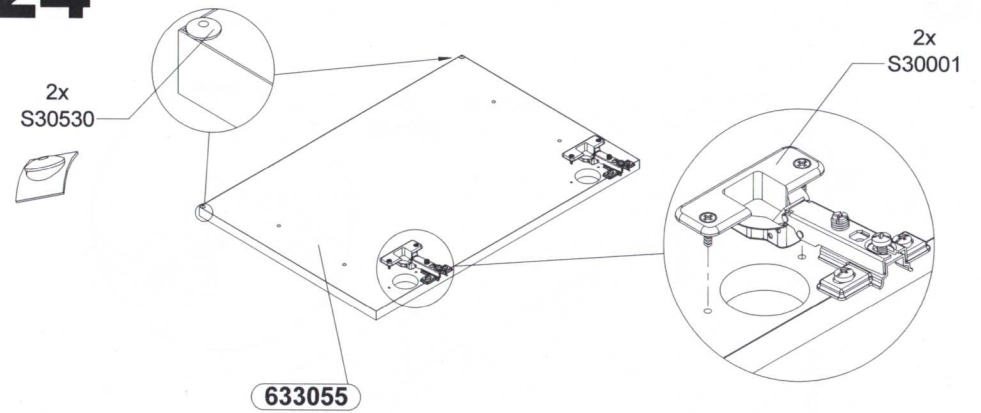


23

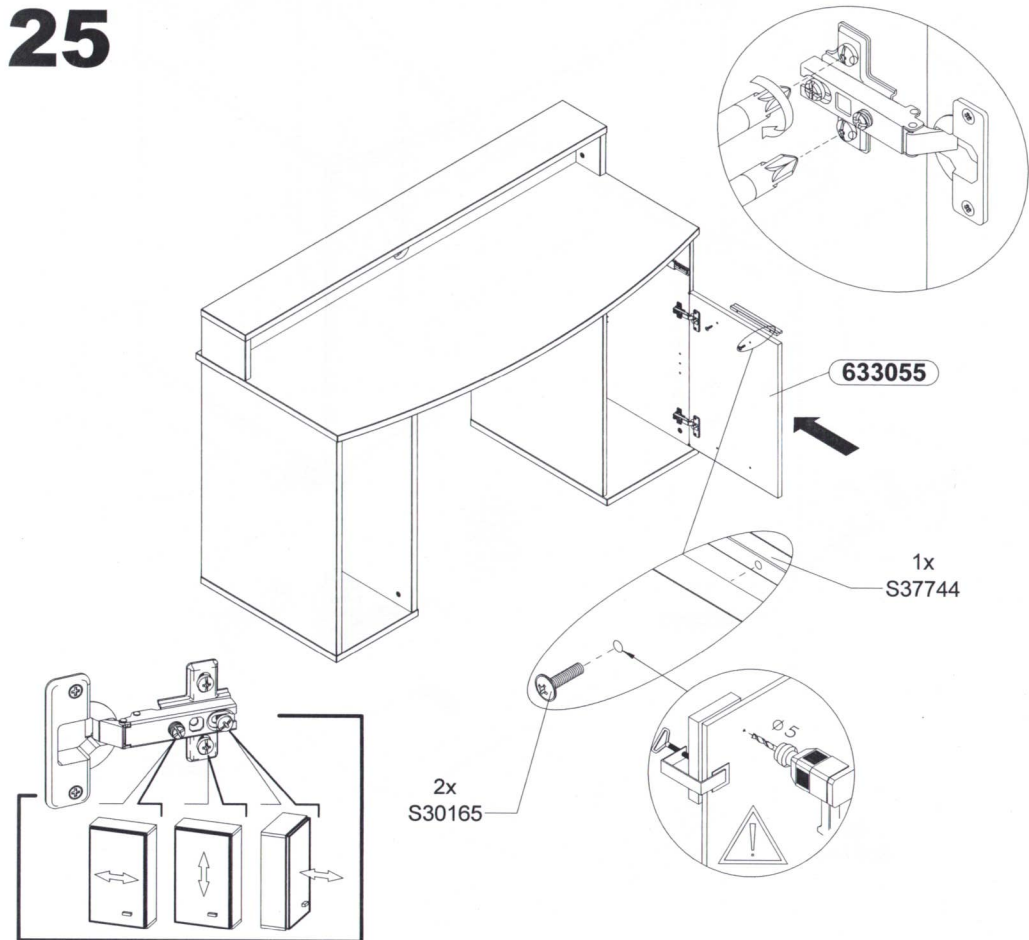


20/27

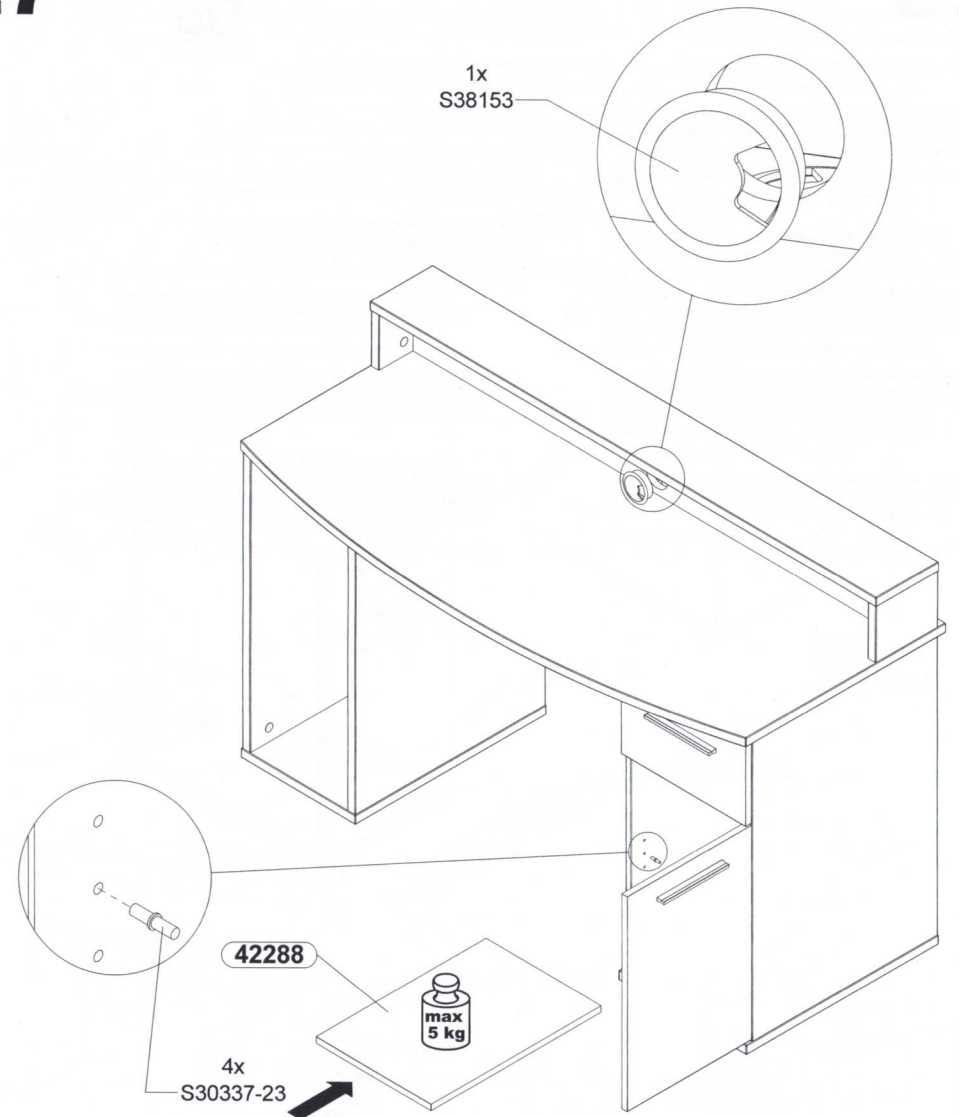
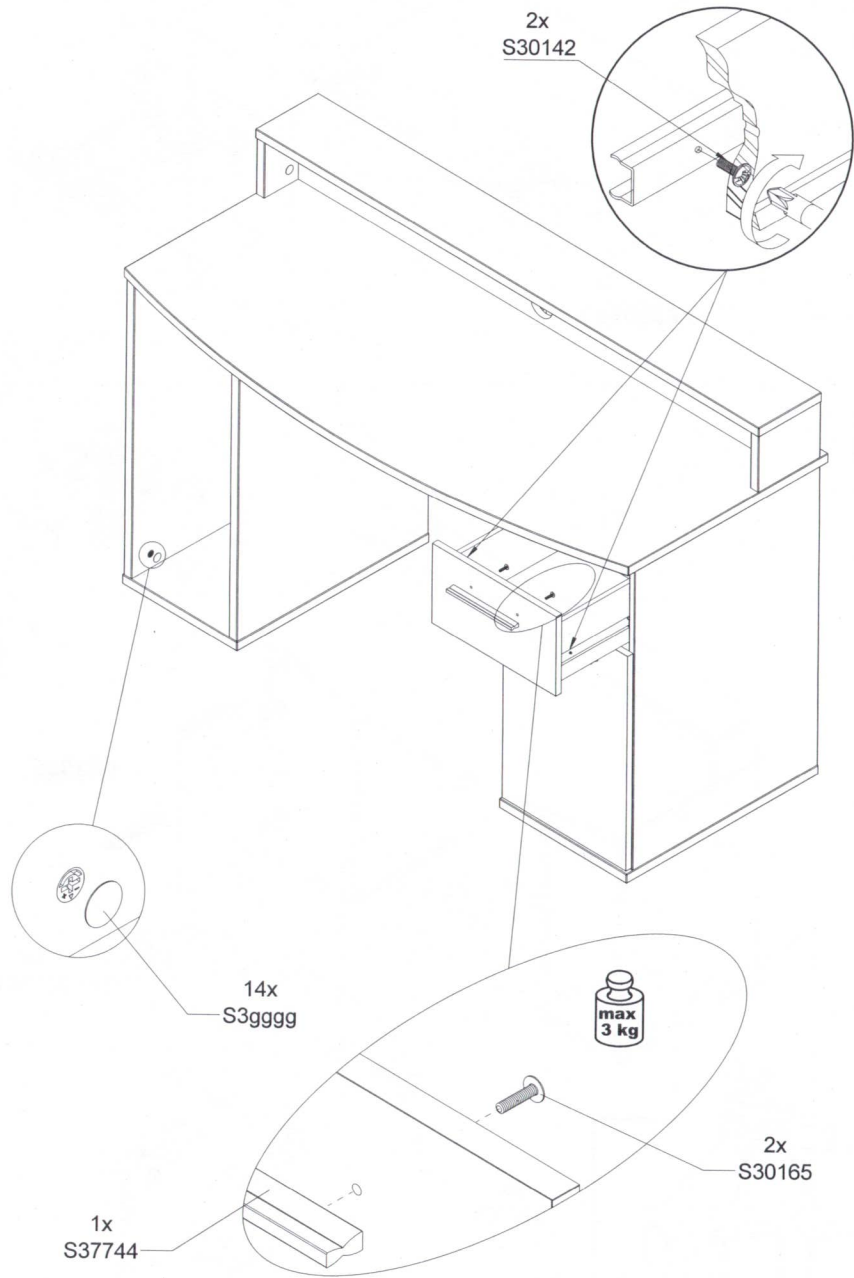
24

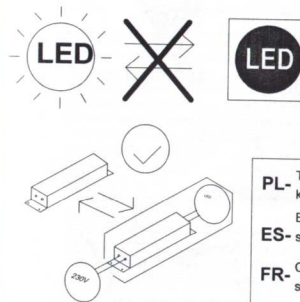
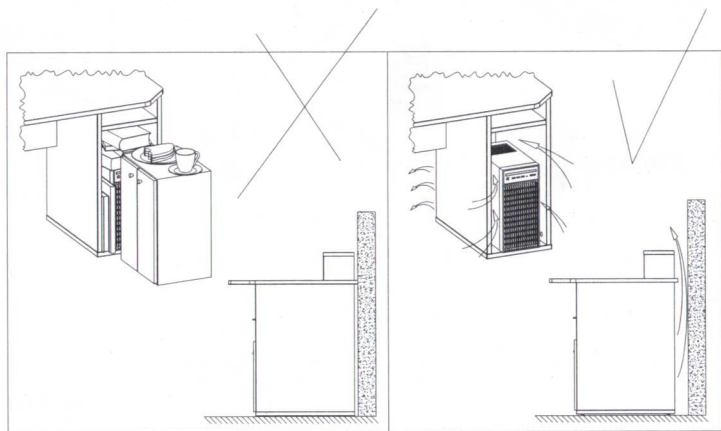
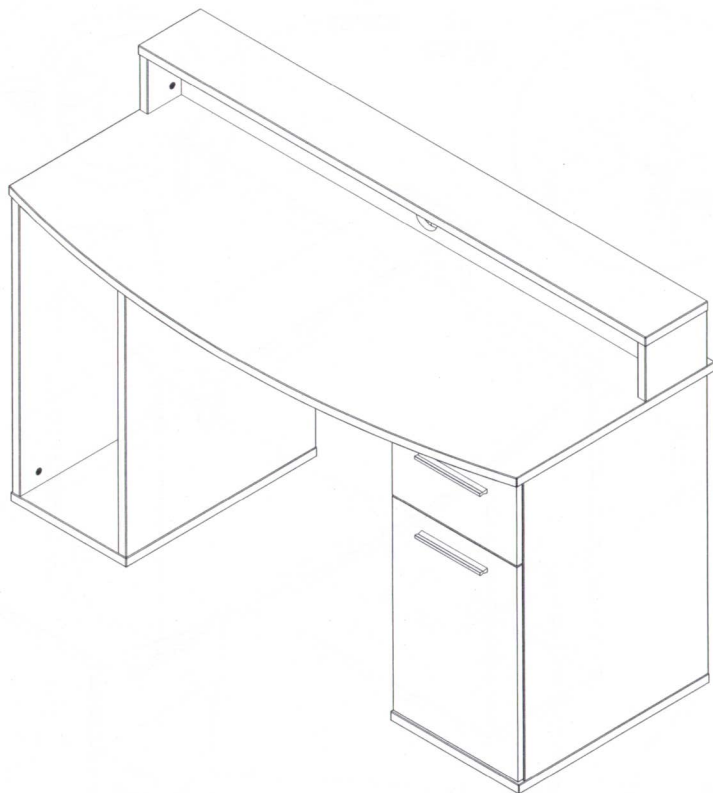


25



21/27





PL- Ten produkt wyposażony zawiera źródło światła, które nie może być wymieniony przez użytkownika końcowego.

DE- Dieses Produkt enthält eine Lichtquelle, die von den Endbenutzer nicht ausgetauscht werden kann.

ES- Este producto contenedor contiene una fuente de luz que no puede ser reemplazada por el usuario final.

IT - Questo prodotto contenente contiene una sorgente di luce che non può essere sostituita dall'utente finale.

FR- Ce produit contenant contient une source lumineuse qui ne peut pas être remplacée par l'utilisateur final.

EN- This containing product contains a light source that can not be replaced by the end user.

PL- Ten produkt wyposażony zawiera oddzielny osprzęt sterujący, który może być wymieniony przez użytkownika końcowego.

DE- Dieses Produkt enthält ein separates Steuerung Zubehör, dass durch den Endbenutzer ausgetauscht werden kann.

ES- Este producto contenedor contiene equipos de control separados que pueden ser reemplazados por el usuario final.

IT - Questo prodotto contenente contiene apparecchiature di controllo separate che possono essere sostituite dall'utente finale.

FR- Ce produit contenant contient un équipement de commande séparé qui peut être remplacé par l'utilisateur final.

EN- This containing product contains separate control gear that can be replaced by the end user.

PL- Źródło światła oraz oddzielny osprzęt sterujący mogą zostać wyjęte bez trwałego ich uszkodzenia do celów weryfikacji przez organy nadzoru rynku. Instrukcja dotycząca tej czynności znajduje się w dokumentacji technicznej produktu.

DE- Die Lichtquellen und die separaten Steuerung Geräte können zu Überprüfung durch die Markt Überwachung Behörde rausgenommen werden ohne sie dauerhaft zu beschädigen. Anweisungen dazu finden Sie in der technischen Dokumentation des Produkts.

RU- Источник света и отдельный пускорегулирующий аппарат могут быть сняты, не повреждая их, для проверки органами надзора за рынком. Инструкции о том, как это сделать, можно найти в технической документации продукта.

IT - La sorgente luminosa e le apparecchiature di controllo separate possono essere rimosse senza danneggiarle in modo permanente per la verifica da parte delle autorità di vigilanza del mercato. Le istruzioni su come eseguire questa operazione sono disponibili nella documentazione tecnica del prodotto.

FR- La source lumineuse et les appareillages séparés peuvent être retirés sans les endommager de façon permanente pour vérification par les autorités de surveillance du marché. Vous trouverez des instructions sur la façon de procéder dans la documentation technique du produit.

EN- The light source and separate control gear can be removed without permanently damaging them for verification by the market surveillance authorities. Instructions on how to do this can be found in the product's technical documentation.

