

**F IMPORTANT. A CONSERVER POUR DE FUTURS BESOINS DE REFERENCE. A LIRE ATTENTIVEMENT. AVERTISSEMENT : NE PAS LAISSER L'ENFANT SANS SURVEILLANCE.**



Pour la sécurité de votre enfant vérifiez que tous les dispositifs d'assemblages soient convenablement positionnés et serrés. Contrôlez régulièrement leur état, car un dispositif qui ne serait pas correctement positionné pourrait accrocher une partie du corps ou du vêtement de votre enfant (par exemple des cordons, des colliers, des rubans pour sucettes de bébé) ce qui présenterait un danger d'étranglement. Ne pas utiliser le dispositif à langer si des parties sont cassées, déchirées ou manquantes. N'utiliser que des pièces détachées approuvées par le fabricant. Veiller à toujours utiliser un matelas adapté avec le modèle de table à langer, sa hauteur doit être en retrait par rapport à la hauteur des rebords de la table.

**CARACTÉRISTIQUES :** Dispositif à langer de type 1 conçu pour un enfant de 12 mois, et 11 kg maximum. Fabrication en hêtre massif, panneaux en médium qualité E1. Encombrement maxi 55 cm x 72 cm. Dimensions : 72 cm x 55 cm, hauteur 90 cm. Dimensions intérieures du plateau : 47 cm x 68 cm. Dimensions maxi du matelas à langer : 46 cm x 67 cm, hauteur 3 cm. **SÉCURITÉ :** La table ne doit pas être située proche d'une source de forte chaleur pouvant occasionner un risque d'incendie, ou de suffocation (comme des appareils de chauffage électriques ou à gaz, cheminée, poêle, etc). **ENTRETIEN :** Nettoyer uniquement avec une éponge douce et de l'eau savonneuse. Toujours bien sécher ensuite. Dans un souci d'amélioration, la société Combelle se réserve le droit d'apporter à tout moment à ses modèles les modifications qu'elle jugera utiles.

**GB IMPORTANT NOTICE! KEEP IT FOR FUTURE REFERENCE. PLEASE READ THIS NOTICE CAREFULLY. WARNING: NEVER LEAVE A CHILD UNSUPERVISED.**

To prevent falls, never leave the child unattended on the table. Tighten all screws properly and check regularly. A device that is not properly positioned could hang a body part of the garment (e.g. cords, necklaces, ribbon, etc.) which would present a strangulation risk. Do not use the table if a part is broken, damaged or missing. Use only parts approved by the manufacturer. Always use a mattress adapted to the changing table model, its height must be set back from the height of the edges of the table.

**SPECIFICATIONS:** Nappy changing table (maximum weight of child: 11 kg). Natural finish beechwood, MDF panels. Foot print maxi 55 cm x 72 cm. Dimensions : 72 cm x 55 cm, height 90 cm. Inside dimensions of tray: 47 cm x 68 cm. Maximum size changing mat: 46 x 67 cm, height 3 cm. In compliance with the standard NF EN 12221-1/2+A1 (10/2013).

**SAFETY:** Never place the table near sources of heat, such as open fires or electric or gas heaters. **MAINTENANCE:** Clean only with a soft sponge and soapy water and always dry before use. For the sake of improvements, Combelle may at any time modify its models if proved useful.

**S INSTRUCCIONES DE MONTAJE Y DE USO, CONSERVAR PARA CONSULTA POSTERIOR – LEER CUIDADOSAMENTE. ADVERTENCIA: NO DEJAR JAMAS AL NINO SIN VIGILANCIA.**

Modelo conforme a la norma NF EN 12221-1/2+A1 (10/2013).

Para seguridad de su hijo verifique que todos los dispositivos de ensamblaje estén convenientemente dispuestos y ajustados. Controle regularmente su estado ya que un dispositivo que no esté correctamente dispuesto podría enganchar una parte del cuerpo o la ropa de su hijo (por ejemplo cordones, collares, cintas de los chupetes de bebés) y podrían representar un peligro de estrangulamiento. No utilice el cambiador si una pieza está quebrada, deteriorada o falta. Utilice sólo las piezas sueltas aprobadas por el fabricante. Este artículo no está concebido para ser desmontado diversas veces por motivos de traslado o transporte. Guardar en un lugar seco. Utilice siempre un colchón adaptado al modelo de cambiador, su altura debe estar en relación a la altura de los bordes del mismo.

**CARACTERÍSTICAS:** Cambiador concebido para un peso máximo del niño de 11 kg. Fabricación de haya maciza, paneles aglomerados calidad E1. Dimensiones totales 55 cm x 72 cm. Dimensiones: 72 cm x 55 cm, altura 90 cm. Dimensiones interiores del tablero 47 cm x 68 cm. Dimensiones máximas del colchón para cambiar los pañales: 46 x 67 cm, altura 3 cm. Modelo conforme a la norma NF EN 12221-1/2+A1 (10/2013). **SEGURIDAD:** El cambiador no debe estar situado cerca de una fuente fuerte de calor pudiendo ocasionarse un riesgo de incendio o de sofocación (como los aparatos de calefacción o de gas, chimeneas, estufas). **MANTENIMIENTO:** Limpiar únicamente con una esponja suave y agua jabonosa. Secar siempre inmediatamente después. Con un objetivo de mejora, la sociedad Combelle se reserva el derecho de aportar en todo momento a sus modelos las modificaciones que juzgará útiles.

**I IMPORTANTE! LEGGERE ATTENTAMENTE E CONSERVARE PER RIFERIMENTO FUTURO. LEGGERE ATTENTAMENTE. ATTENZIONE: NON LASCIARE MAI IL BAMBINO SENZA SORVEGLIANZA.**

Per la sicurezza del bambino assicurarsi che tutti i dispositivi di montaggio siano correttamente posizionati e ben stretti. Controllare regolarmente il loro stato, perché un dispositivo che non è posizionato correttamente potrebbe agganciarsi ad una parte del corpo o a un indumento del vostro bambino (ad esempio stringhe, collane, nastri per ciucci per bambini), il che costituirebbe un rischio di strangolamento. Non utilizzare il fasciatoio se un pezzo è rotto, danneggiato o mancante. Utilizzare esclusivamente pezzi di ricambio autorizzati dal produttore. Utilizzare sempre un materasso adatto al fasciatoio, l'altezza deve rientrare rispetto alla altezza dei bordi del tavolo.

**CARATTERISTICHE:** Fasciatoio progettato per un bambino di un peso massimo di 11 kg. Fabbricazione in faggio massello, pannelli in truciolato qualità E1. Dimensioni massime 55 cm x 72 cm. Dimensioni: 72 cm x 55 cm, altezza 90 cm; dimensioni interne del piano: 47 cm x 68 cm; dimensioni massime del materassino, 46 x 67 cm, altezza 3 cm. Modello conforme alla norma NF EN 12221-1/2+A1 (10/2013). **SICUREZZA:** Il fasciatoio non deve essere posizionato vicino ad una fonte di calore elevato che può causare un pericolo di incendio, o soffocamento (come stufe elettriche o camini a gas, forni, ecc.) **MANUTENZIONE:** Pulire solo con una spugna morbida e acqua saponata. Asciugare sempre dopo il lavaggio. Al fine di migliorare i propri prodotti, la società Combelle si riserva il diritto di apportare in qualsiasi momento le modifiche che riterrà utili ai suoi modelli.

**D WICHTIG - SORGFÄLTIG LESEN! FÜR SPÄTERE VERWENDUNG AUFBEWAHREN. SICHERHEITSHINWEIS: LASSEN SIE NIEMALS EIN KIND UNBEAUFICHTIGT.**

Bitte überzeugen Sie sich regelmäßig vom festen Sitz aller Schrauben. Schrauben dürfen nicht lose sein, weil sich ein Kind Körperteile quetschen kann oder Kleidung (z.B. Schnüre, Halsketten, Bänder, Puppen usw.) sich verfangen kann. Es könnte die Gefahr der Erdrosselung bestehen. Den Wickeltisch ist nicht zu benutzen, wenn irgendein Teil defekt ist, abgerissen ist oder fehlt. Nur original Zubehör- und Ersatzteile vom Hersteller oder Lieferanten verwenden. Verwenden Sie immer eine passende Matratze für Ihren Wickeltisch. An den Seiten muss die Matratze niedriger sein als die Tischseiten.

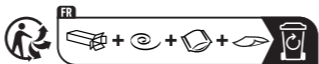
**EIGENSCHAFTEN:** Dieser Wickeltisch ist für ein Kind bis maximal 11 kg vorgesehen. Herstellung aus massivem Buchenholz, Platten aus MDF, E1 Qualität. Maximaler Platzbedarf: 55 cm x 72 cm. Maße: 72 cm x 55 cm, Höhe: 90 cm. Innere Maße der Tischplatte: 47 cm x 68 cm. Maximale Maße der Wickelunterlage: 46 cm x 67 cm, Höhe: 3 cm. Das Modell entspricht der Norm NF EN 12221-1/2+A1 (10/2013). **SICHERHEITSHINWEIS:** Denken Sie an das Risiko von offenem Feuer und anderen starken Hitzequellen, wie elektrische Heizstrahler, gasbeheizte Öfen usw. in der unmittelbaren Umgebung der Wickeleinrichtung. **PFLERGE:** Ist nur mit einem feuchten Tuch und milder Seifenlauge zu reinigen. Trocknen Sie das Holz dann sorgfältig ab. In Bedacht auf dauernde Verbesserung behält sich Combelle das Recht vor, jeder Zeit sein Modell abzuändern.

**NL BELANGRIJK! LEES DE INFORMATIE ZORGVULDIG EN BEWAAR DEZE, ZODAT U DEZE LATER KUNT RAADPLEGEN. WAARSCHUWING: LAAT UW KIND ER NOOIT ZONDER TOEZICHT IN LIGGEN.**

In het belang van de veiligheid van uw kind moet u controleren of alle bevestigingen correct gemonteerd en goed vastgezet zijn. Controleer de bevestigingspunten regelmatig: aan een niet correct gemonteerde bevestiging kan het kind zelf of kan kleding (bijvoorbeeld koord of lint waaraan een speen bevestigd is) blijven haken en dat kan verstikkingsgevaar opleveren. Gebruik de aankleedtafel niet als een onderdeel stuk of beschadigd is of als er een onderdeel ontbreekt. Gebruik alleen vervangende onderdelen die door de fabrikant goedgekeurd zijn. Zorg dat u altijd een aankleedkussen gebruikt dat past bij het model van de tafel: het kussen moet minder hoog zijn dan de opstaande randen van de aankleedtafel.

**SPECIFICATIES:** Aankleedtafel voor kinderen met een gewicht van maximaal 11 kg. Van massief beukenhout vervaardigd, panelen in standaard kwaliteit E1. Plaatsruimte max. 55 cm x 72 cm. Afmetingen: 72 cm x 55 cm, hoogte 90 cm. Afmetingen binnenkant van het blad: 47 cm x 68 cm. Max. afmeting van het aankleedkussen: 46 cm x 67 cm hoogte 3 cm. Dit model voldoet aan de norm NF EN 12221-1/2+A1 (10/2013). **VEILIGHEID:** Plaats de aankleedtafel niet bij een warmtebron die veel warmte produceert (zoals bijvoorbeeld een elektrische kachel, gaskachel, openhaard of houtkachel), omdat dat brand- of verstikkingsgevaar kan opleveren. **ONDERHOUD:** Alleen reinigen met een zachte doek en een sopje. Daarna altijd zorgvuldig afdrogen. Combelle streeft naar voortdurende verbetering en behoudt zich daarom te alle tijde het recht voor om indien nodig wijzigingen in de modellen aan te brengen.

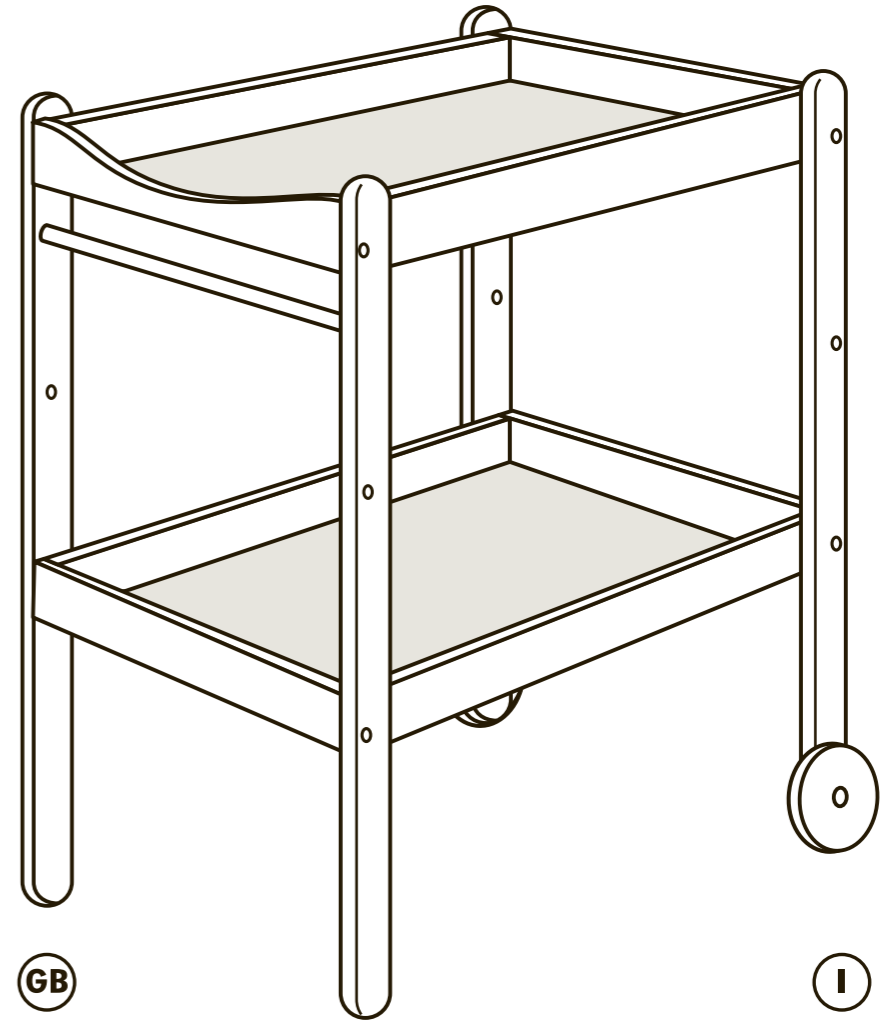
Cet article est conforme aux exigences de sécurité - In compliance with all current safety standards - Este artículo está conforme a las normas de seguridad Modelo conforme alla norma europea - Dieses Produkt entspricht den Sicherheitsvorschriften - Dit artikel voldoet aan de veiligheidsnormen.



02/2022 - VI

NOTICE DE MONTAGE ET D'UTILISATION - USER MANUAL - INSTRUCCIONES DE MONTAJE Y USO - ISTRUZIONI PER L'INSTALLAZIONE E L'USO - AUFBAU- UND BENUTZUNGSANLEITUNG - MONTAGEHANDLEIDING EN GEBRUIKSAANWIJZING

**MARGOT**  
**TABLE À LANGER**  
**2 PLATEAUX**



**GB**  
**NAPPY CHANGING TABLE 3 TRAYS**

**I**  
**FASCIATOIO 3 VASSOI**

**D**  
**WICKELTISCH 3 REGALE**

**S**  
**CAMBIADOR 3 BANDEJAS**

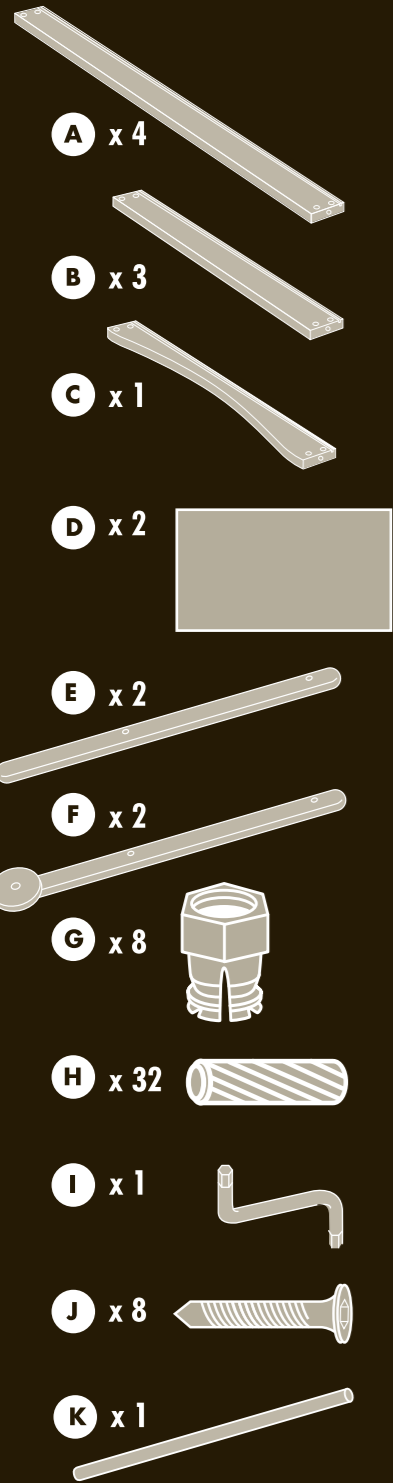
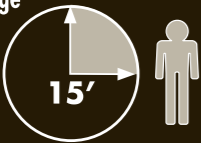
**NL**  
**AANKLEEDTAFEL 3 LEGBORDEN**

Fabriqu  en France

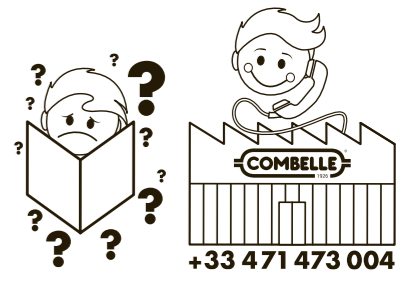
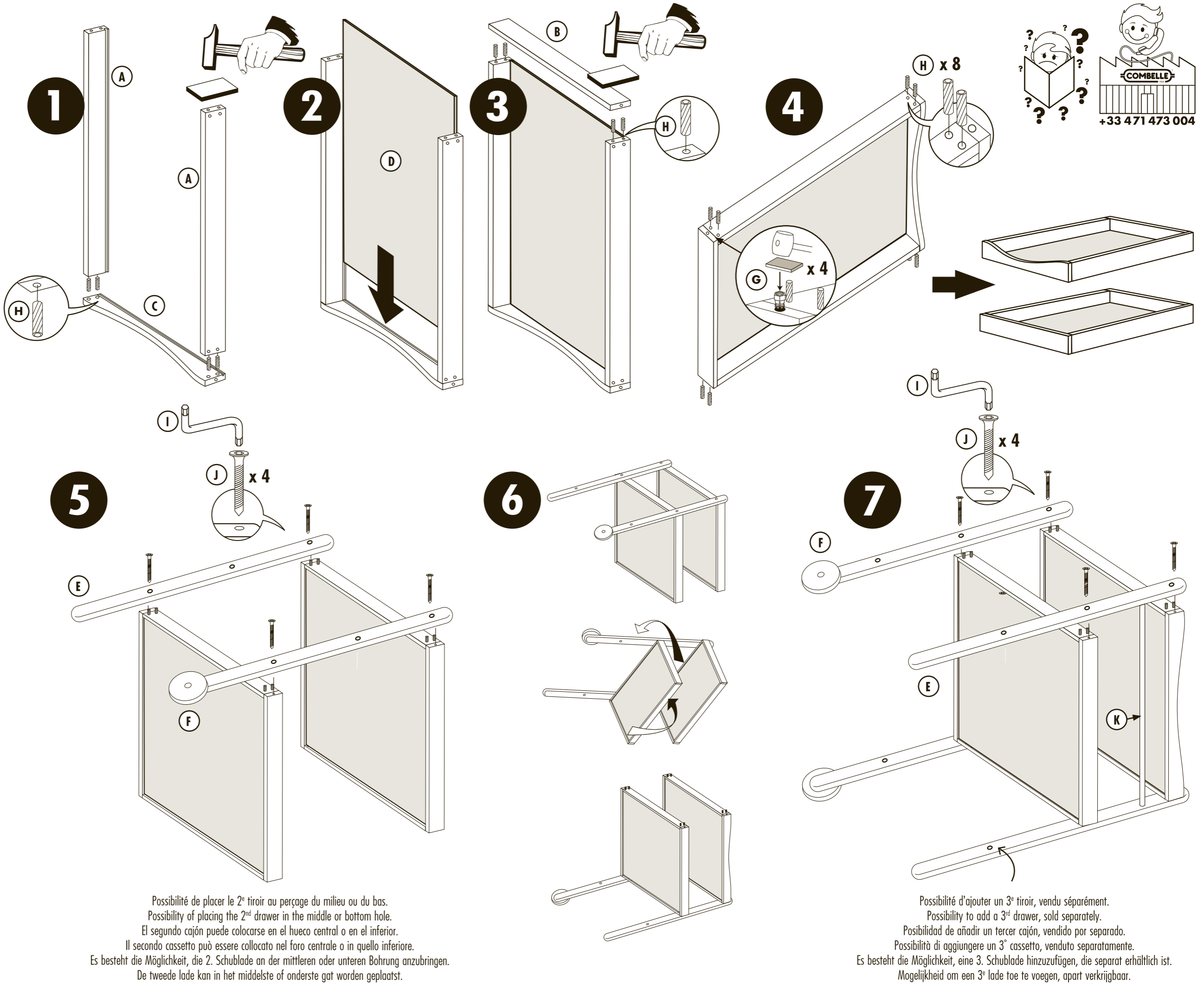
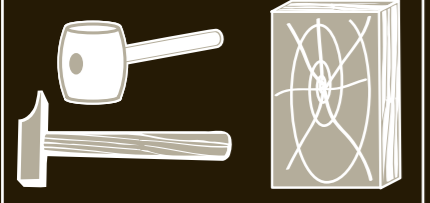


SAS MEUBLES COMBELLE  
8, rue George Sand - 15250 Marmanhac - France  
www.combelle.com

Temps pour le montage  
 Mounting time  
 Tiempo de montaje  
 Tempi di montaggio  
 Montagezeit  
 Benodigde tijd voor montage



OUTILS NÉCESSAIRES (non fournis)  
 TOOLS REQUIRED (not supplied)  
 HERRAMIENTA REQUERIDA (no suministrada)  
 STRUMENTO INDISPENSABILE (non in dotazione)  
 WERKZEUG ERFORDERLICH (nicht im Lieferung enthaltet)  
 BENODIGD GEREEDSCHAP (niet meegeleverd)



Possibilité de placer le 2<sup>e</sup> tiroir au perçage du milieu ou du bas.  
 Possibility of placing the 2<sup>nd</sup> drawer in the middle or bottom hole.  
 El segundo cajón puede colocarse en el hueco central o en el inferior.  
 Il secondo cassetto può essere collocato nel foro centrale o in quello inferiore.  
 Es besteht die Möglichkeit, die 2. Schublade an der mittleren oder unteren Bohrung anzubringen.  
 De tweede lade kan in het middelste of onderste gat worden geplaatst.

Possibilité d'ajouter un 3<sup>e</sup> tiroir, vendu séparément.  
 Possibility to add a 3<sup>rd</sup> drawer, sold separately.  
 Posibilidad de añadir un tercer cajón, vendido por separado.  
 Possibilità di aggiungere un 3<sup>o</sup> cassetto, venduto separatamente.  
 Es besteht die Möglichkeit, eine 3. Schublade hinzuzufügen, die separat erhältlich ist.  
 Mogelijkheid om een 3<sup>e</sup> lade toe te voegen, apart verkrijgbaar.