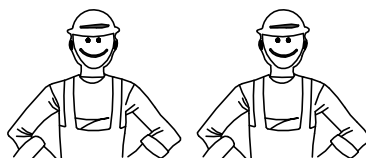
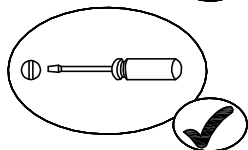
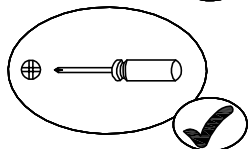
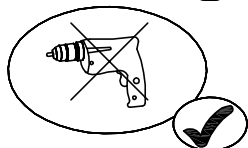
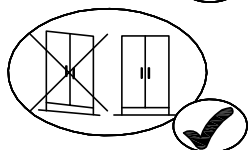
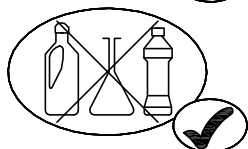
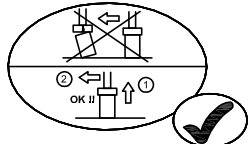




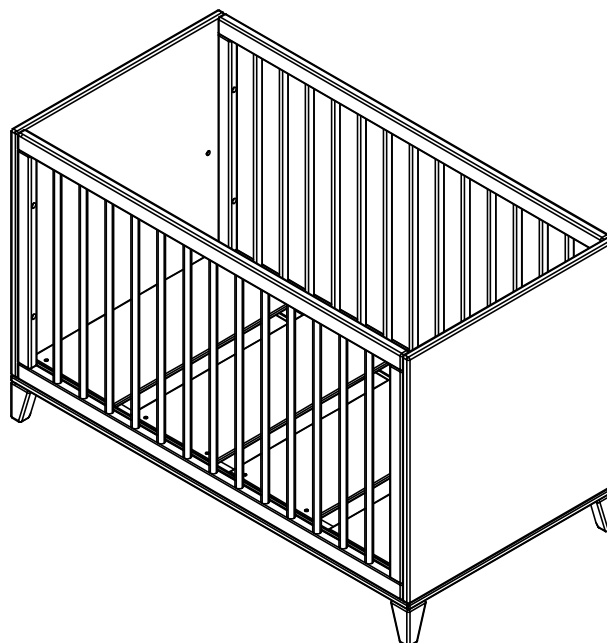
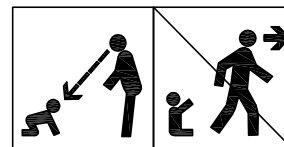
SAV  
SPAREPARTS  
KUNDEDIENST  
POS VENTAS  
SERVICE NA VERKOOP  
SERVIXIO POST.VENDITA  
SERVICO DEPOIS DE VENDA  
SERWIS POGWARANCY JNY

**NAĪ011**  
**NAM011**  
W1242xD650xH780

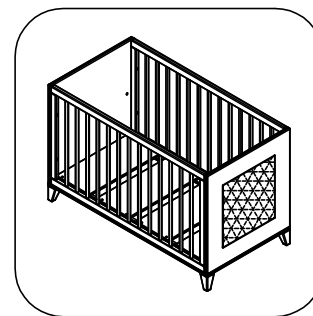
**NAĪA - NAMI LIT 60X120 /**  
**NAĪA - NAMI BED 60X120**



**0H 30MN**



NAMI



**(FR)**

**SECURITE**

RESPECTER LES INSTRUCTIONS DE MONTAGE DECRITES DANS LA NOTICE

**(EN)**

**CAUTION**

FOLLOW CAREFULLY THE ASSEMBLING INSTRUCTIONS DESCRIBED IN THE DIRECTIONS

**(DE)**

**SICHERHEITSVORSCHRIFTEN**

BEACHTEN SIE BITTE UNBEDINGT DIE ANGEGBENEN AUFBAUVORSCHRIFTEN

**(ES)**

**SEGURIDAD**

RESPECTAR LAS INSTRUCCIONES DE MONTAJE DESCRIBIDAS EN EL FOLLETO

**(NL)**

**VEILIGHEID**

DE IN DE GEBRUIKSAANWIJZING BESCHREVEN INSTRUCTIES RESPECTEREN

**(IT)**

**SICUREZZA**

RISPETTARE LE INSTRUZIONI DI MONTAGGIO DESCRITTE NEEL' AVVERTENZA

**(PT)**

**SEGURANCA**

RESPECTAR AS INSTRUÇÕES DE MONTAGEM DESCRÉVEDAS NA INSTRUÇÕES DE USO

**(PL)**

**UWAGA**

NALEŻY ŚCIŚLE PRZESTRZEGAĆ MONTAŻ ZALECENIAMI OPISANYMI W KIERUNKACH



## ***Instructions d'utilisation/Instruction for use/Instrucciones de uso/Gebrauchs***

**IMPORTANT. À CONSERVER POUR CONSULTATION ULTÉRIEURE. A LIRE SOIGNEUSEMENT.  
 IMPORTANT. RETAIN FOR FUTURE REFERENCE. READ CAREFULLY.  
 IMPORTANTE. MANTENGA PARA NECESIDADES REFERENCIA FUTURA. LEA ATENTAMENTE.  
 WICHTIG. HABEN FÜR DIE ZUKUNFTAUF BEDARF. LESEN SIE.**

### **AVERTISSEMENTS / RECOMMANDATIONS [Fr.]**

#### Avvertissements :

Attention au danger de placer le lit à proximité de flammes nues et d'autres sources de forte chaleur, comme les appareils de chauffage électrique, les appareils de chauffage à gaz, etc. ;

Ne pas utiliser le lit si certains éléments sont cassés, endommagés ou manquants, et n'utiliser que des pièces détachées approuvées par le fabricant ;

Ne rien laisser dans le lit et ne pas le placer à côté d'un produit qui pourrait fournir une prise pour les pieds de l'enfant ou présenter un danger d'étouffement ou d'étranglement, par exemple des ficelles, des cordons de rideaux, etc. ;

Ne pas utiliser plus d'un matelas dans le lit

#### Recommandations générales :

Il convient que tous les dispositifs d'assemblage soient toujours convenablement serrés et régulièrement vérifiés, et resserrés si nécessaire. Reportez-vous à la notice d'assemblage.

Le sommier est réglable en hauteur, cependant la position la plus basse est la plus sûre et il convient que le sommier soit toujours utilisé dans cette position une fois que le bébé est en âge de s'asseoir.

Attention au risque de chute : quand l'enfant est capable de sortir seul du lit ; le lit ne doit plus être utilisé pour cet enfant

#### Recommandations concernant le matelas :

2 marques sur la barrière de lit (2 lignes) signalent la hauteur maximale du matelas à utiliser avec le sommier du lit en position haute et position basse.

L'épaisseur du matelas choisi doit être telle que la hauteur intérieure (c'est à dire la distance entre la surface du matelas et la partie supérieure du cadre du lit) soit d'au moins 500 mm dans la position la plus basse du sommier et d'au moins 200 mm dans sa position la plus haute.

Dimensions (longueur x largeur) du matelas à utiliser : 1200 x 600 mm.

### **WARNING / RECOMMENDATIONS [En.]**

#### Warnings:

Be aware of the risk of open fire and other sources of strong heat, such as electric heaters, heaters, gas etc. in the near vicinity of the cot.

Do not use the bed if some items are broken, damaged or missing and use only spare parts approved by the manufacturer;

Do not leave anything in the bed and do not place it next to a product that could provide an outlet for the child's feet or danger of suffocation or strangulation, e.g. strings, curtain cords etc. ;

Do not use more than one mattress in the bed

#### General recommendations:

Should assembly fittings are always properly tightened and regularly checked and tightened if necessary. Refer to the assembling instructions.

The frame is adjustable in height, however the lowest position is the safest and the mattress should always be used in this position once the baby is old enough to sit.

Be aware of the risk of falling: when the child is able to climb out of cot; the cot should not be used for that child

#### Recommendations on the mattress:

2 marks on the side panel (2 lines) indicate the maximum mattress height to be used with the bed base in the upper position and lower position.

The thickness of the mattress must be chosen such that the internal height (ie the distance between the surface of the mattress and the upper part of the bed) is at least 500 mm in the lower position of the bed frame and at least 200 mm in its highest position.

Dimensions (length x width) of the mattress to use : 1200 x 600 mm.

### **ADVERTENCIAS / RECOMENDACIONES [Es.]**

#### Advertencias:

Atención sobre el peligro de colocar la cama cerca de las llamas abiertas y otras fuentes de calor intenso, como calentadores eléctricos, calentadores de gas, etc. ;

No use la cama si algunos artículos están quebrados, dañados o ausentes y utilizar solo recambios homologados por el fabricante;

No deje nada en la cama y no lo coloque cerca de un producto que pueda dar salida a los pies o el riesgo de asfixia o estrangulamiento, por ejemplo, cadenas, cordones de las cortinas del niño etc. ;

No utilice más de un colchón en la cama

#### Recomendaciones generales:

En caso de que todos los dispositivos de conexión están siempre bien apretados y comprobados y ajustados en caso necesario con regularidad.

El marco es ajustable en altura, sin embargo, la posición más baja es el más seguro y el colchón se debe utilizar siempre en esta posición una vez que el bebé tiene la edad suficiente para sentarse.

La atención al riesgo de caídas: cuando el niño es capaz de salir de la cama; la cama no se debe utilizar para ese niño

#### Recomendaciones sobre el colchón:

2 marcas en el lado de la cama full (2 líneas) indica la altura máxima del colchón que se utilizará con la somier de la cama en la posición superior y la posición inferior.

El espesor del colchón debe ser elegido de tal manera que la altura interna (es decir, la distancia entre la superficie del colchón y la parte superior de la cama) es de al menos 500 mm en la posición inferior de la armazón de la cama y al menos 200 mm en su posición más alta.

Dimensiones (longitud x anchura) del colchón a utilizar : 1200 x 600 mm.

### **WARNUNGEN / EMPFEHLUNGEN [De.]**

#### Warnungen:

Auf die Gefahr der Platzierung das Bett in der Nähe von offenen Flammen und anderen Quellen starker Hitze, wie z. B. Elektroheizungen, Heizungen, Gas usw. ;

Verwenden Sie nicht das Bett, wenn einige Einzelteile defekt, beschädigt oder fehlt, und nur vom Hersteller zugelassene Ersatzteile zu verwenden;

Sie nichts im Bett zu verlassen nicht und legen Sie sie nicht neben einem Produkt, das ein Ventil für die Füße oder die Gefahr einer Erststickung oder Strangulation, z. B.

Zeichenfolgen, Gardinenbänder des Kindes bieten könnte usw. ;

Mehr als eine Matratze im Bett nicht verwenden

#### Allgemeine Empfehlungen:

Alle Anschlussgeräte werden immer richtig angezogen und regelmäßig überprüft und ggf. nachziehen.

Der Rahmen ist in der Höhe verstellbar, jedoch ist die unterste Position ist die sicherste und die Matratze immer in dieser Position verwendet werden, wenn das Baby alt genug sitzen.

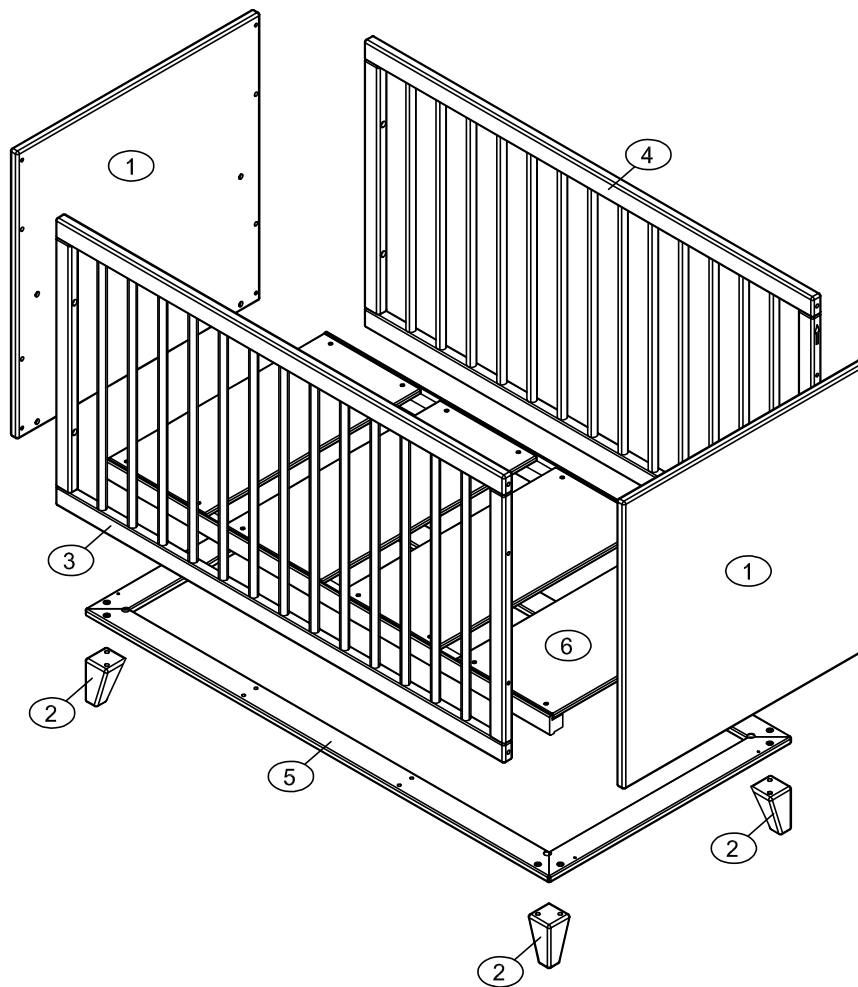
Die Beachtung der Absturzgefahr: wenn das Kind in der Lage ist, aus dem Bett zu klettern; Das Bett sollte nicht für das Kind

#### Empfehlungen auf der Matratze:

2 Markierung auf einen der seitenwand voll (2 linie) gibt die maximale Matratzenhöhe mit der Basis des Bettes in der erhöhten Position und die untere Position. verwendet werden.

Die Dicke der Matratze muss so gewählt werden, dass die innere Höhe (dh der Abstand zwischen der Oberfläche der Matratze und dem oberen Teil des Bettes) mindestens 500 mm in der unteren Stellung des Bettrahmens und mindestens 200 mm in seine höchste Position.

Abmessungen (Länge x Breite) der Matratze zu verwenden : 1200 x 600 mm.

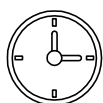
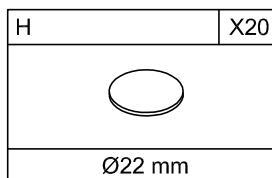
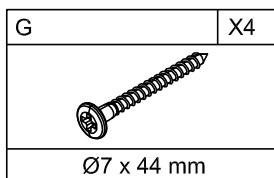
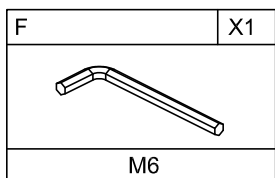
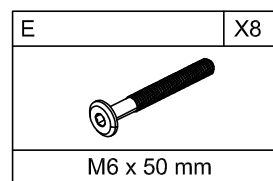
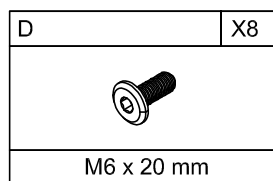
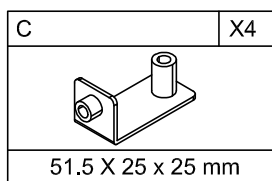
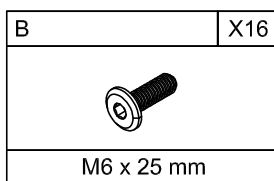
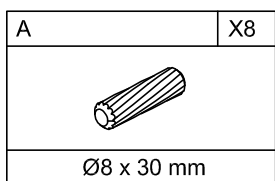


No.	Taille	Qté	Ctn no.
No.	Size	Qty	Ctn no.
No.	Tamaño	Qant	Ctn no.
No.	Maße	Anzahl	Ctn no.
1	65 x 66,5 x 2,1 cm	2	1
2	10 x 6 x 6 cm	4	2
3	120 x 66,5 x 2,5 cm	1	2
4	120 x 66,5 x 2,5 cm	1	2

No.	Taille	Qté	Ctn no.
No.	Size	Qty	Ctn no.
No.	Tamaño	Qant	Ctn no.
No.	Maße	Anzahl	Ctn no.
5	124,2 x 65 x 1,5 cm	1	2
6	118,9 x 59,4 x 4,5 cm	1	2

No.	Taille	Qté	Ctn no.
No.	Size	Qty	Ctn no.
No.	Tamaño	Qant	Ctn no.
No.	Maße	Anzahl	Ctn no.

Quincailleries/Hardware/Herrajes/ Montageteile- Ctn no./Kto. nr. 2



**TEMPS DE MONTAGE:** 30 MINUTES  
**ASSEMBLY TIME:** 30 MINUTES  
**TIEMPO DE MONTAJE:** 30 MINUTOS  
**MONTAGEZEIT:** 30 Minuten



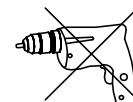
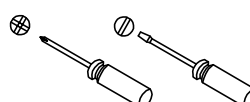
**POUR L'ENTRETIEN, UN CHIFFON DOUX SUFFIRA**  
**FOR GENERAL CARE, A PIECE OF CLOTH WILL BE ENOUGH**  
**PARA EL CUIDADO GENERAL, UN PEDAZO DE PAÑO SERÁ SUFICIENTE**  
**HALTEN SIE FÜR EINE SAUBERE MONTAGE EIN FEUCHTES TUCH BEREIT**

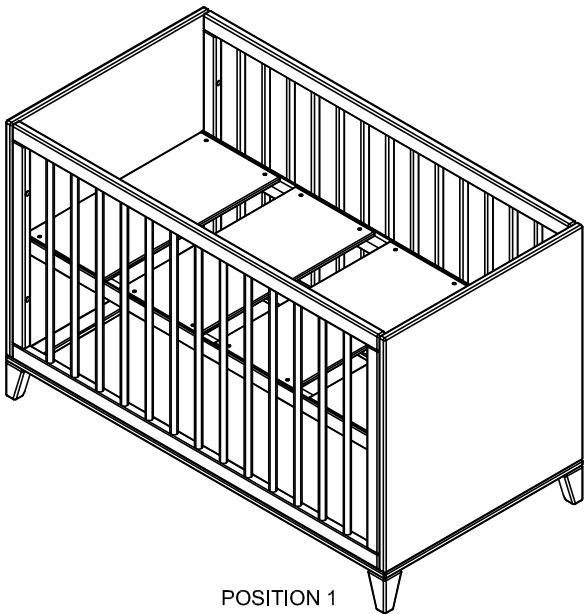


**NOMBRE DE PERSONNES:** 02  
**NUMBER OF PERSONS:** 02  
**NUMERO DE PERSONAS:** 02  
**NOTWENDIGE PERSONEN:** 02

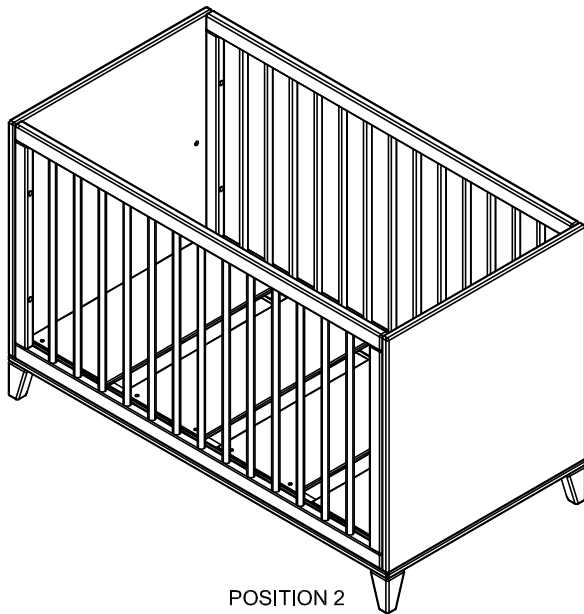


**OUTILLAGE:**  
**TOOLS:**  
**HERRAMIENTAS:**  
**WERKZEUGE:**



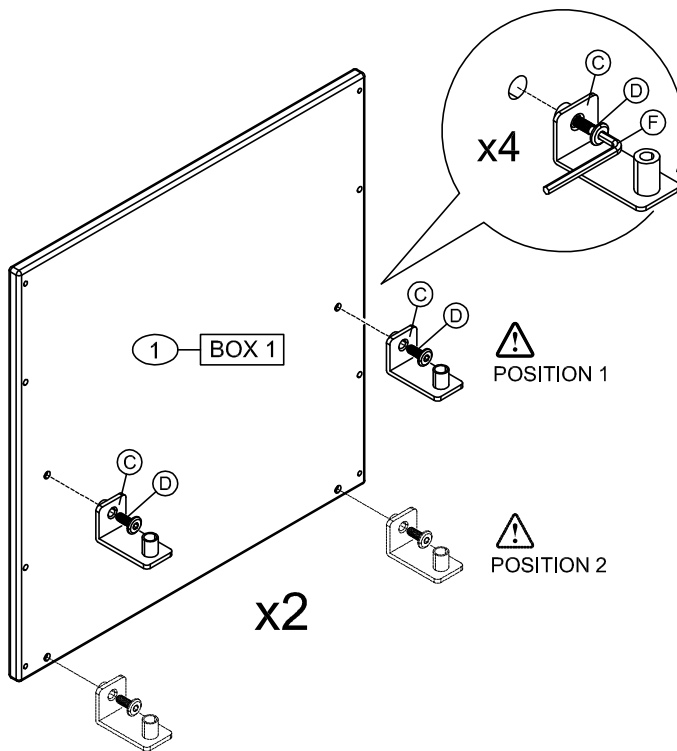
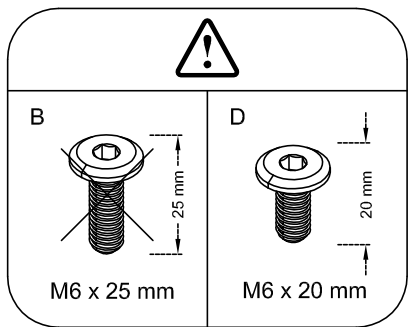


POSITION 1



POSITION 2

# 1

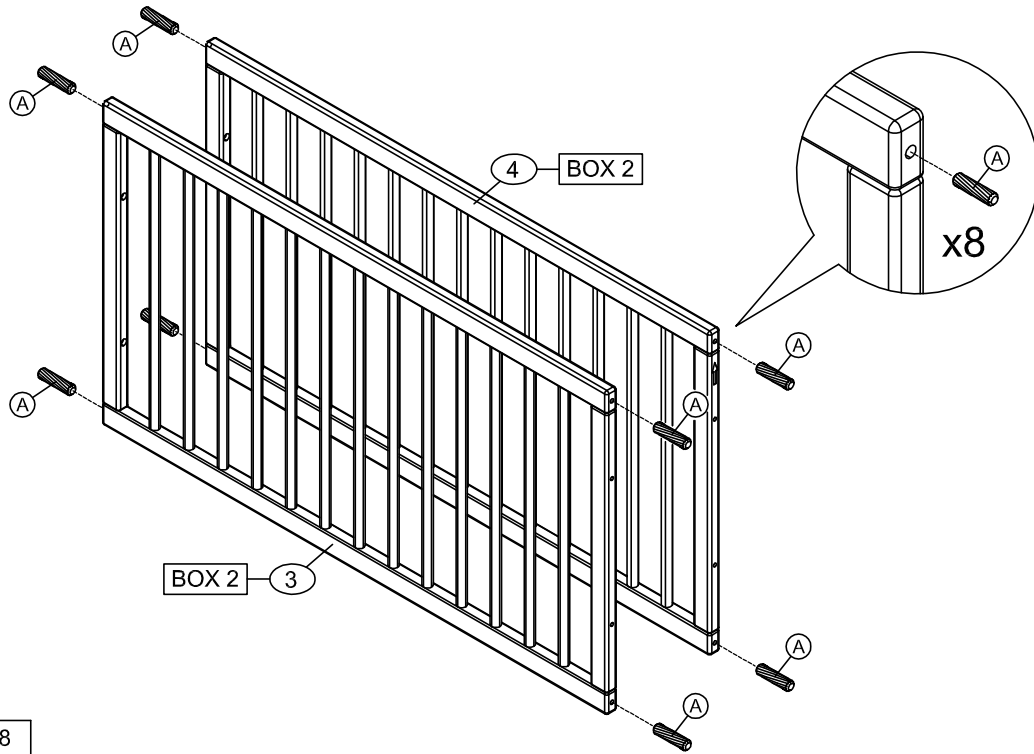


<b>F</b>	X1
M6	

<b>C</b>	X4
51.5 X 25 x 25 mm	

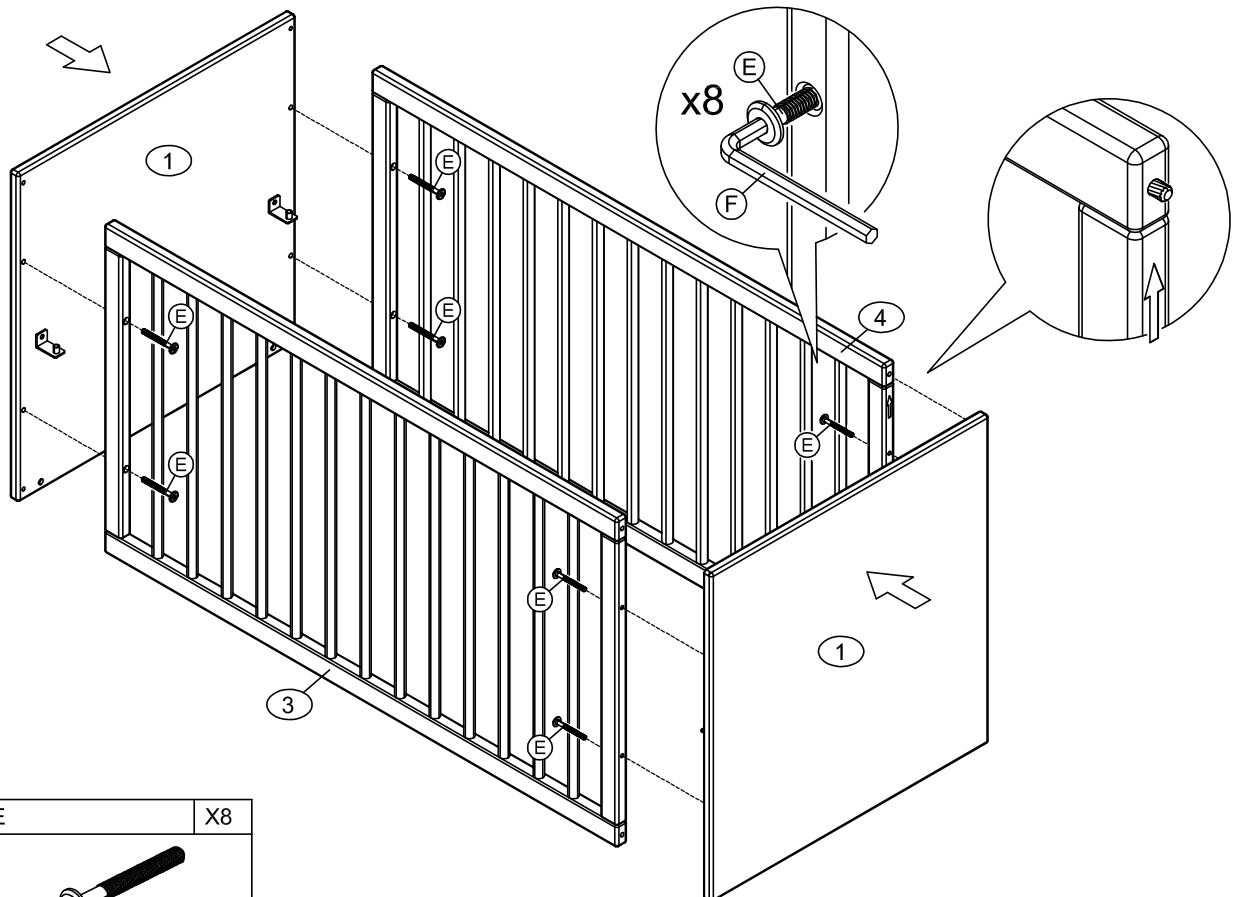
<b>D</b>	X4
M6 x 20 mm	

2



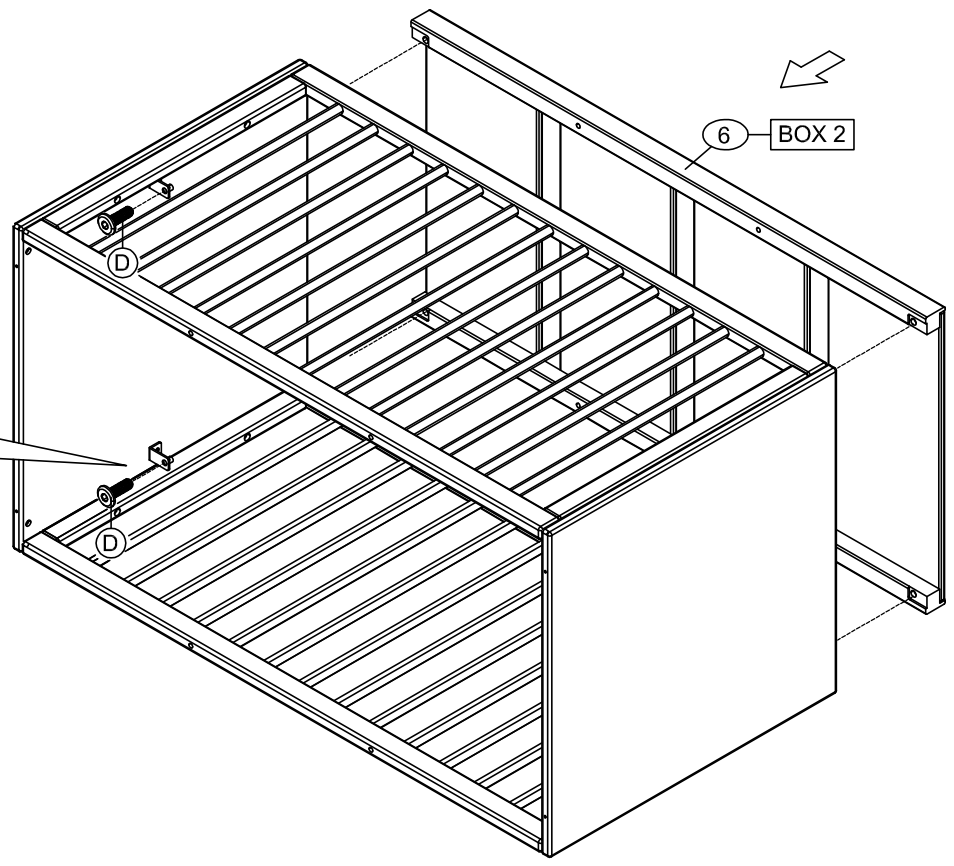
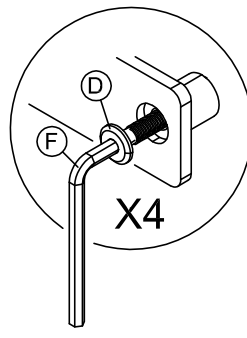
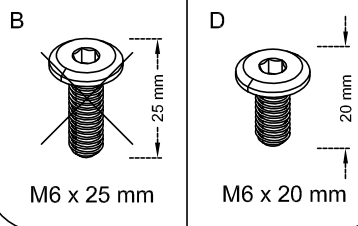
A	X8
Ø8 x 30 mm	

3



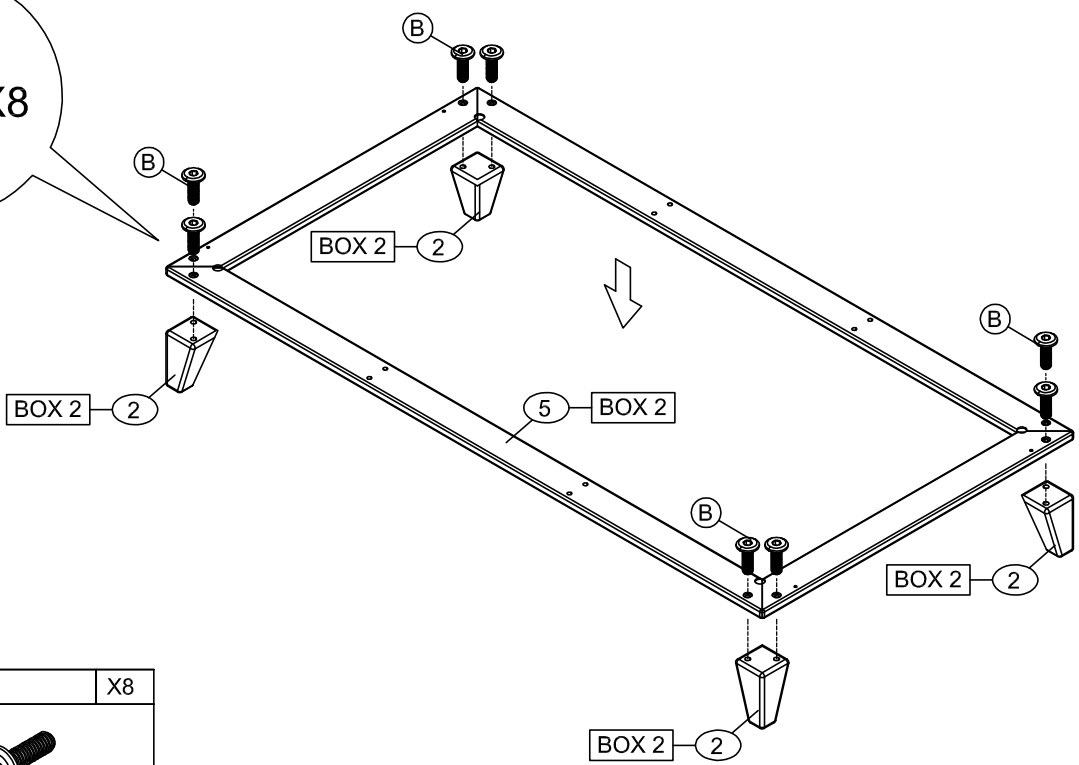
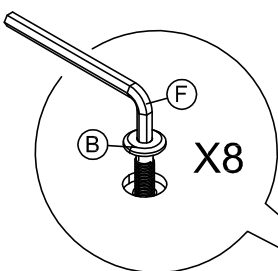
E	X8
M6 x 50 mm	

# 4



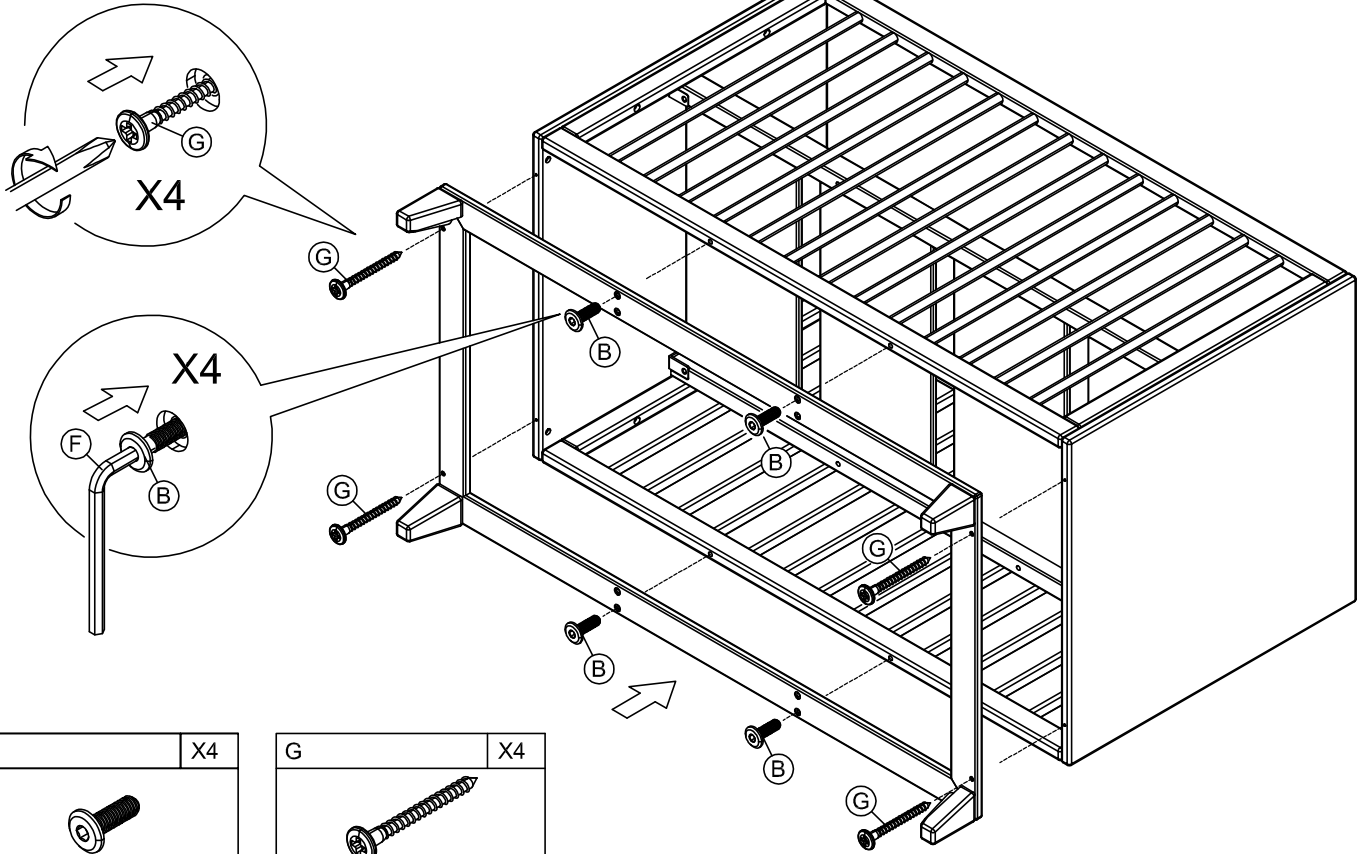
D	X4
M6 x 20 mm	


# 5




B	X8
M6 x 25 mm	

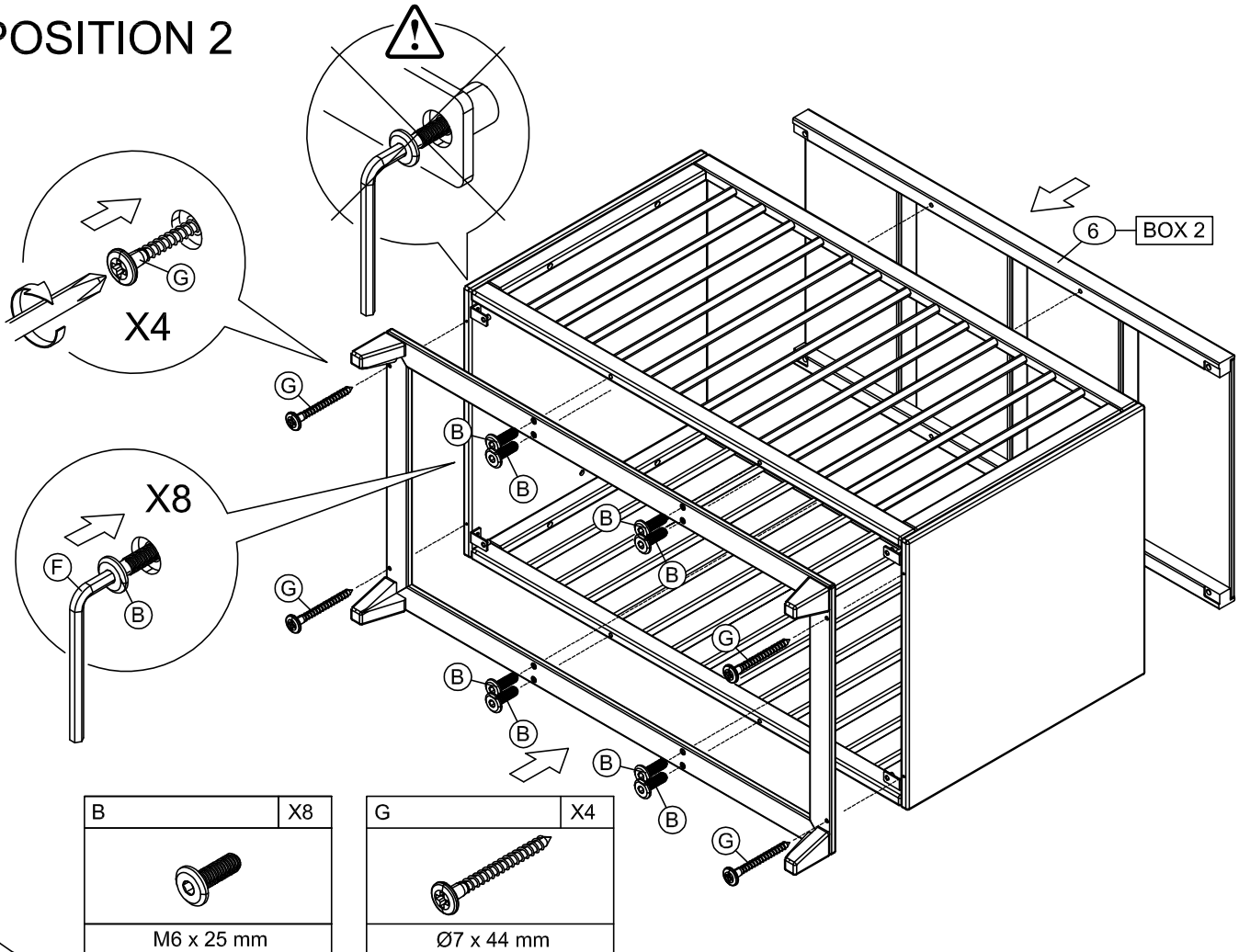
# 6 POSITION 1





B	X4
	
M6 x 25 mm	

G	X4
	
Ø7 x 44 mm	

# POSITION 2



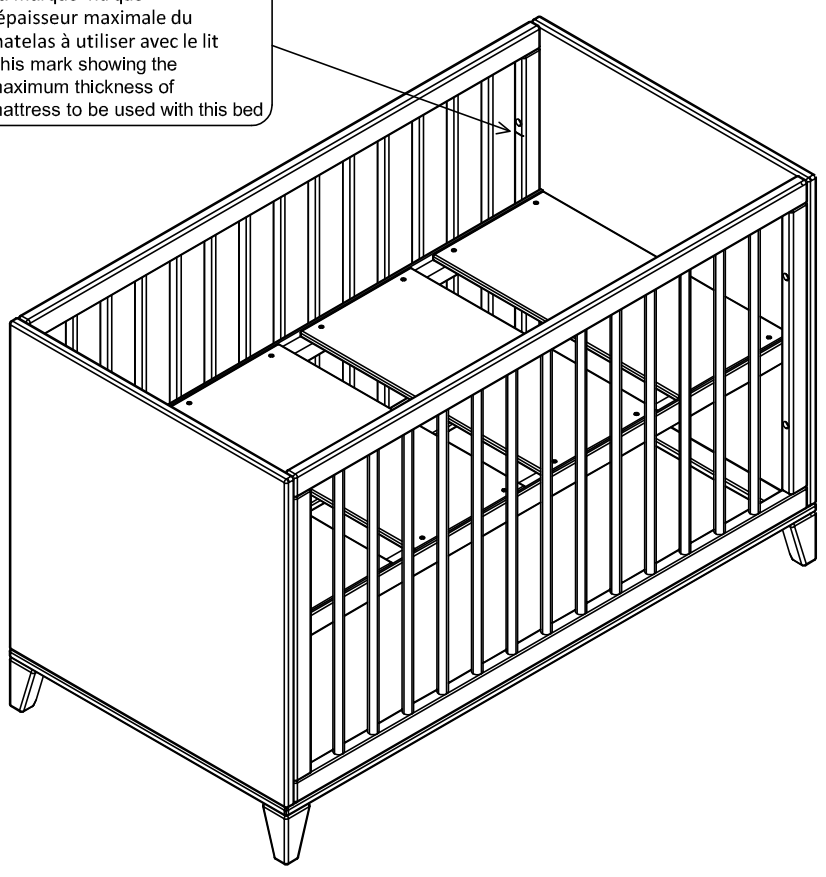
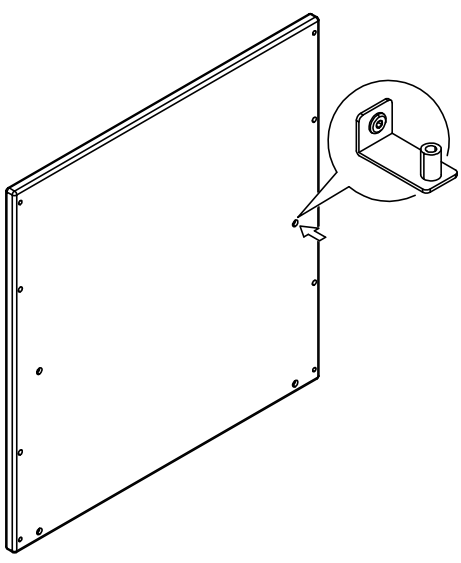
B	X8
	
M6 x 25 mm	

G	X4
	
Ø7 x 44 mm	



# 7 POSITION 1

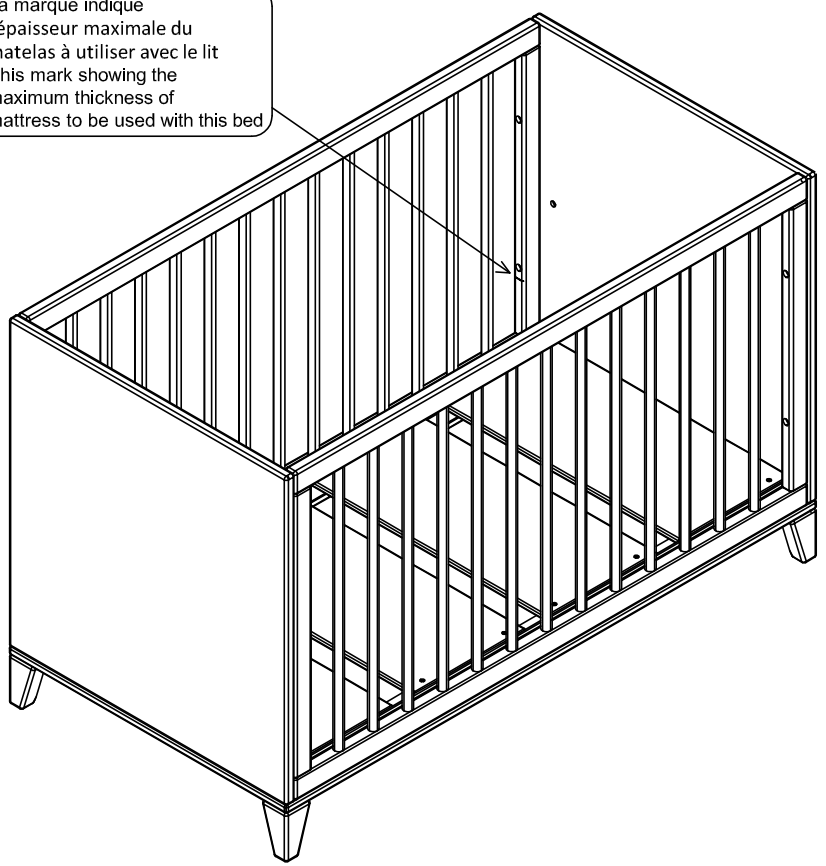
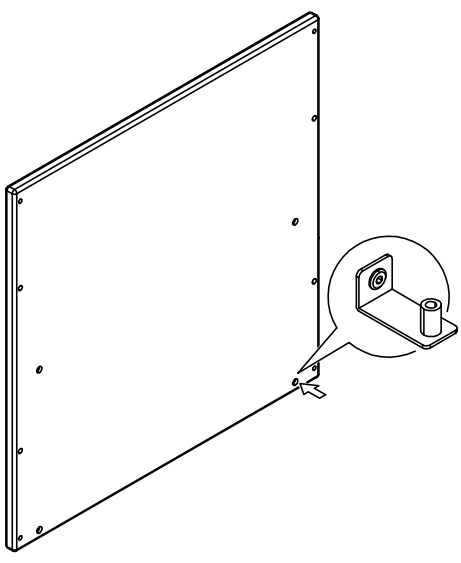
La marque indique l'épaisseur maximale du matelas à utiliser avec le lit  
This mark showing the maximum thickness of mattress to be used with this bed



Cette position est adaptee au nouveau-ne jusqu'a ce que le bebe puisse s'asseoir / This height is suitable for a new born baby until he can sit

# POSITION 2

La marque indique l'épaisseur maximale du matelas à utiliser avec le lit  
This mark showing the maximum thickness of mattress to be used with this bed



Cette position est adaptee a un bebe qui peut se tenir debout / This height is suitable for a baby who can stand up





### Service après-vente

Si vous observez des pièces défectueuses ou manquantes lors du montage, nous vous conseillons de contacter le service client de notre revendeur et de lui communiquer le code de l'article (exemple **PER01101-REV02 Batch/Lot : 4216**) situé en haut à gauche de la première page de la notice de montage.



### Comment nettoyer votre meuble THÉO ?

Voici quels sont les produits à utiliser selon le type de taches. Veuillez utiliser un chiffon humide.

Tache	Traitement
Crayon papier	Eau et savon ou lave vitre
Crayon couleur	Eau et savon ou lave vitre
Stylo a bille	Alcool 60° ou white spirit
Feutre indelebile	Alcool 60° ou white spirit
Tache huile	Eau et savon ou lave vitre



### After-sales service

During assembling, if you notice that parts are missing or defective, we advise you to contact customer service to communicate the product code (e.g. **PER01101-REV02 Batch/Lot: 4216**) located on the top left corner on the first page of the assembling instructions.



### How to clean your THÉO furniture?

Here is a list of what you shall use to clean your furniture depending on the stain. Please use a damp cloth.

Spot	Treatment
Pencil	Water & soap
Color pencil	Water & soap
Ballpoint	Alcohol 60° or white spirit
Marker	Alcohol 60° or white spirit
Oily spots	Window cleaner