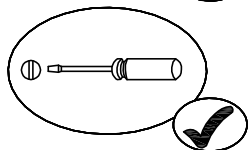
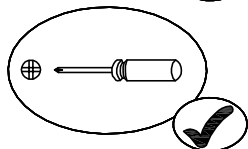
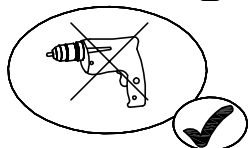
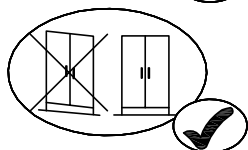
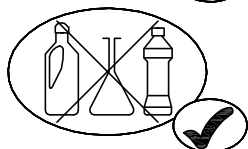
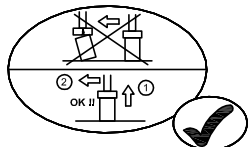




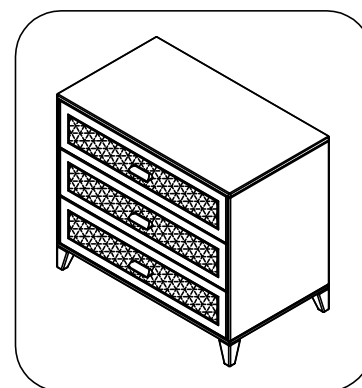
SAV
SPAREPARTS
KUNDERDIENST
POS VENTAS
SERVICE NA VERKOOP
SERVIXIO POST.VENDITA
SERVICO DEPOIS DE VENDA
SERWIS POGWARANCY JNY

NAİ024
NAM024
W900xD520xH780

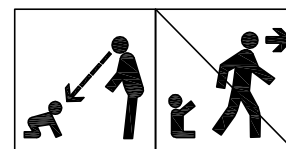
NAİA - NAMI GRANDE COMMODE / NAİA - NAMI BIG CHEST OF DRAWERS



NAMI



2H 0MN

**(FR)****SECURITE**

RESPECTER LES INSTRUCTIONS DE MONTAGE DECRITES DANS LA NOTICE

(EN)**CAUTION**

FOLLOW CAREFULLY THE ASSEMBLING INSTRUCTIONS DESCRIBED IN THE DIRECTIONS

(DE)**SICHERHEITSVORSCHRIFTEN**

BEACHTEN SIE BITTE UNBEDINGT DIE ANGEGBENEN AUFBAUVORSCHRIFTEN

(ES)**SEGURIDAD**

RESPECTAR LAS INSTRUCCIONES DE MONTAJE DESCRIBIDAS EN EL FOLLETO

(NL)**VEILIGHEID**

DE IN DE GEBRUIKSAANWIJZING BESCHREVEN INSTRUCTIES RESPECTEREN

(IT)**SICUREZZA**

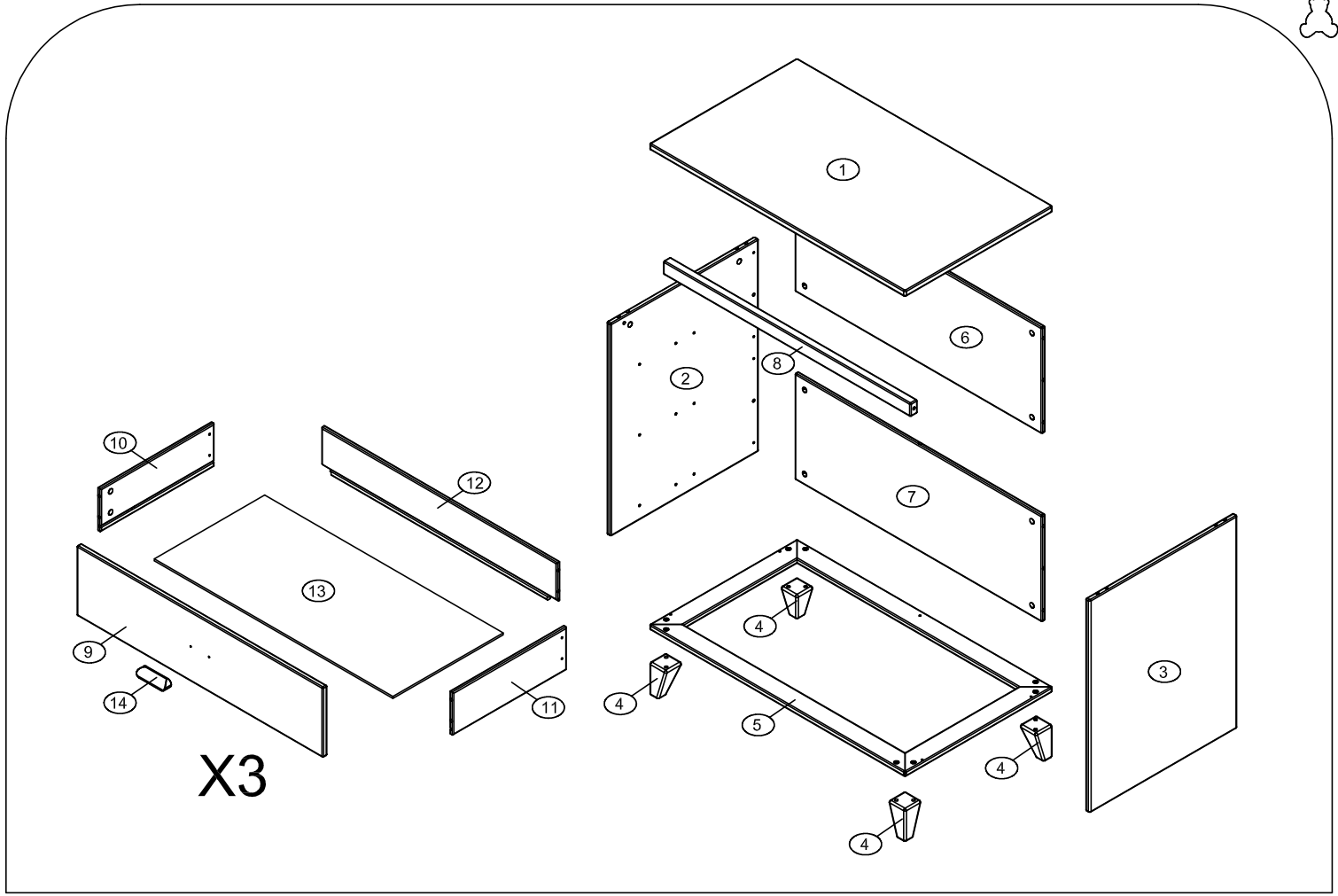
RISPETTARE LE ISTRUZIONI DI MONTAGGIO DESCRITTE NEEL' AVVERTENZA

(PT)**SEGURANCA**

RESPECTAR AS INSTRUÇÕES DE MONTAGEM DESCRÉVEDAS NA INSTRUÇÕES DE USO

(PL)**UWAGA**

NALEŻY ŚCIŚLE PRZESTRZEGAĆ MONTAŻ ZALECENIAMI OPISANYMI W KIERUNKACH




No.	Taille	Qté	Ctn no.
No.	Size	Qty	Ctn no.
No.	Tamaño	Qant	Ctn no.
No.	Maße	Anzahl	Ctn no.
1	90 x 52 x 1,8 cm	1	1
2	64,7 x 52 x 1,5 cm	1	1
3	64,7 x 52 x 1,5 cm	1	1
4	10 x 6 x 6 cm	4	1
5	90 x 52 x 1,5 cm	1	1

No.	Taille	Qté	Ctn no.
No.	Size	Qty	Ctn no.
No.	Tamaño	Qant	Ctn no.
No.	Maße	Anzahl	Ctn no.
6	67 x 32,3 x 1,2 cm	1	1
7	67 x 32,3 x 1,2 cm	1	1
8	87 x 2,5 x 4 cm	1	1
9	86,6 x 21,3 x 1,5 cm	3	2
10	40 x 13 x 1,2 cm	3	2

No.	Taille	Qté	Ctn no.
No.	Size	Qty	Ctn no.
No.	Tamaño	Qant	Ctn no.
No.	Maße	Anzahl	Ctn no.
11	40 x 13 x 1,2 cm	3	2
12	82,8 x 13 x 1,2 cm	3	2
13	83,9 x 38,8 x 0,6 cm	3	2
14	2,5 x 10 x 2,5 cm	3	2


Quincailleries/Hardware/Herrajes/ Montageteile- Ctn no./Kto. nr. 1

A X11



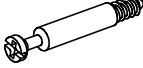
Ø8 x 30 mm

B X25




Ø15 x 10 mm

C X25




Ø7.5 x 50 mm

D X17




7 x 44 mm

E - BOX 1 X3




350 mm

F X18




Ø8 x 11 mm

G X6



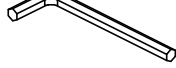
3 x 15 mm

H X8



M6 x 25 mm

I X1



M6



TEMPS DE MONTAGE: 120 MINUTES
ASSEMBLY TIME: 120 MINUTES
TIEMPO DE MONTAJE: 120 MINUTOS
MONTAGEZEIT: 120 Minuten



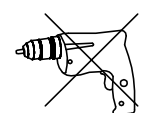
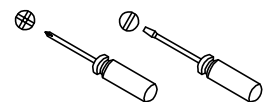
POUR L'ENTRETIEN, UN CHIFFON DOUX SUFFIRA
FOR GENERAL CARE, A PIECE OF CLOTH WILL BE ENOUGH
PARA EL CUIDADO GENERAL, UN PEDAZO DE PAÑO SERÁ SUFICIENTE
HALTEN SIE FÜR EINE SAUBERE MONTAGE EIN FEUCHTES TUCH BEREIT



NOMBRE DE PERSONNES: 02
NUMBER OF PERSONS: 02
NUMERO DE PERSONAS: 02
NOTWENDIGE PERSONEN: 02

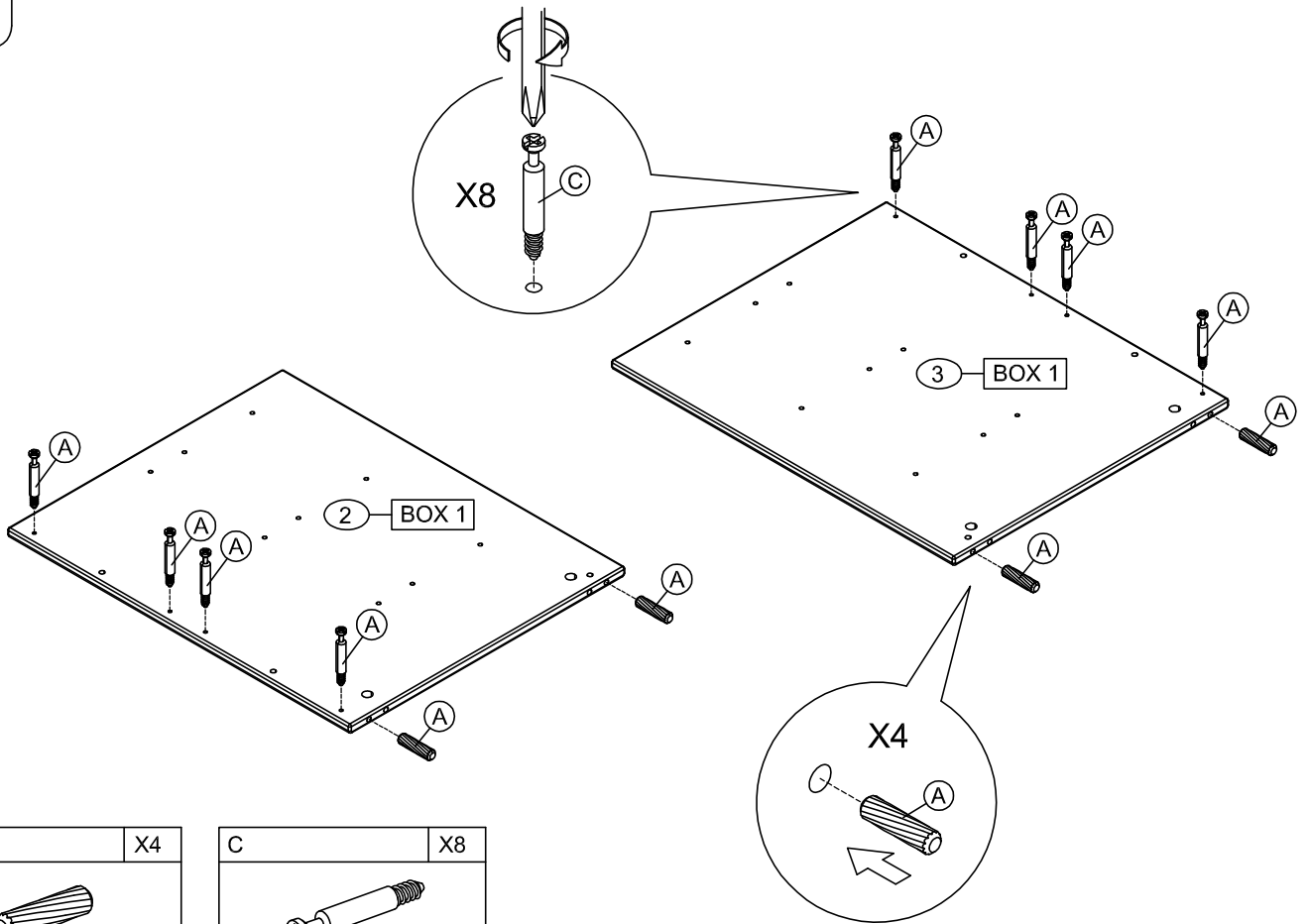



OUTILLAGE:
TOOLS:
HERRAMIENTAS:
WERKZEUGE:

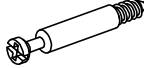




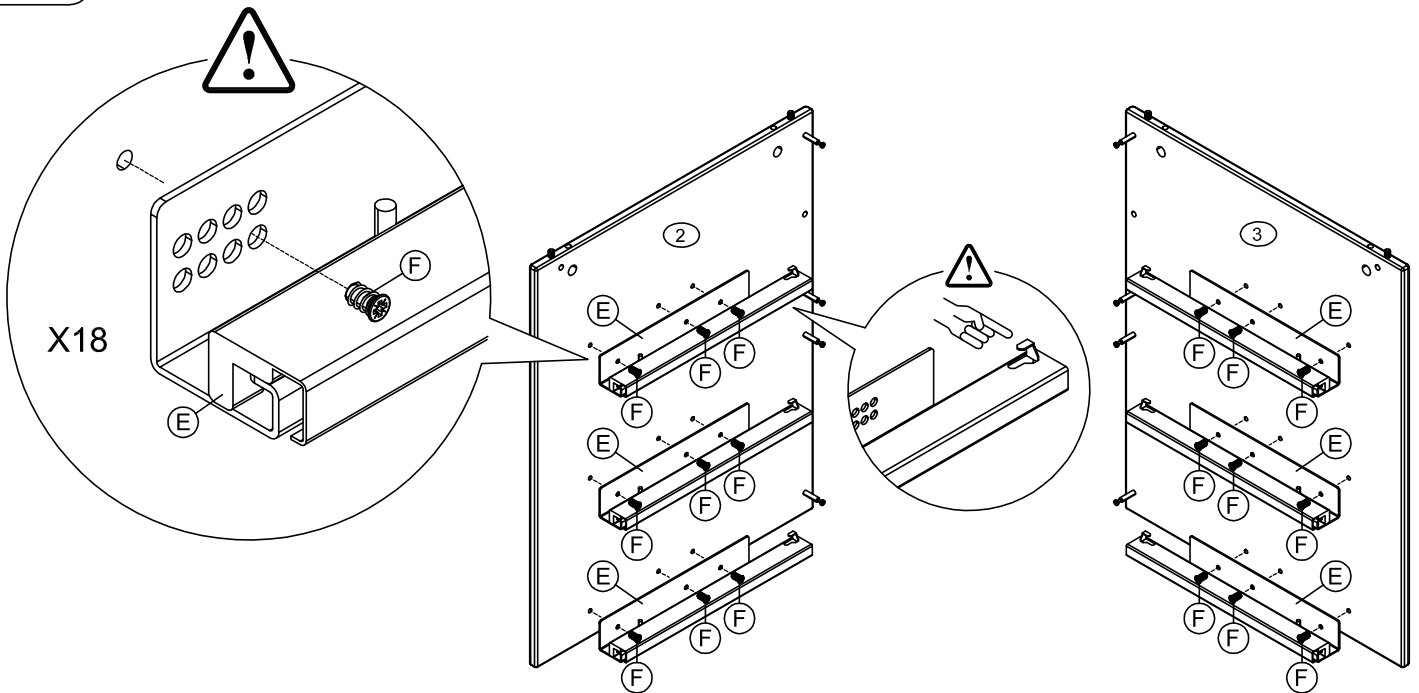
1

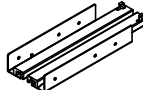



A	X4
	
Ø8 x 30 mm	

C	X8
	
Ø7.5 x 50 mm	

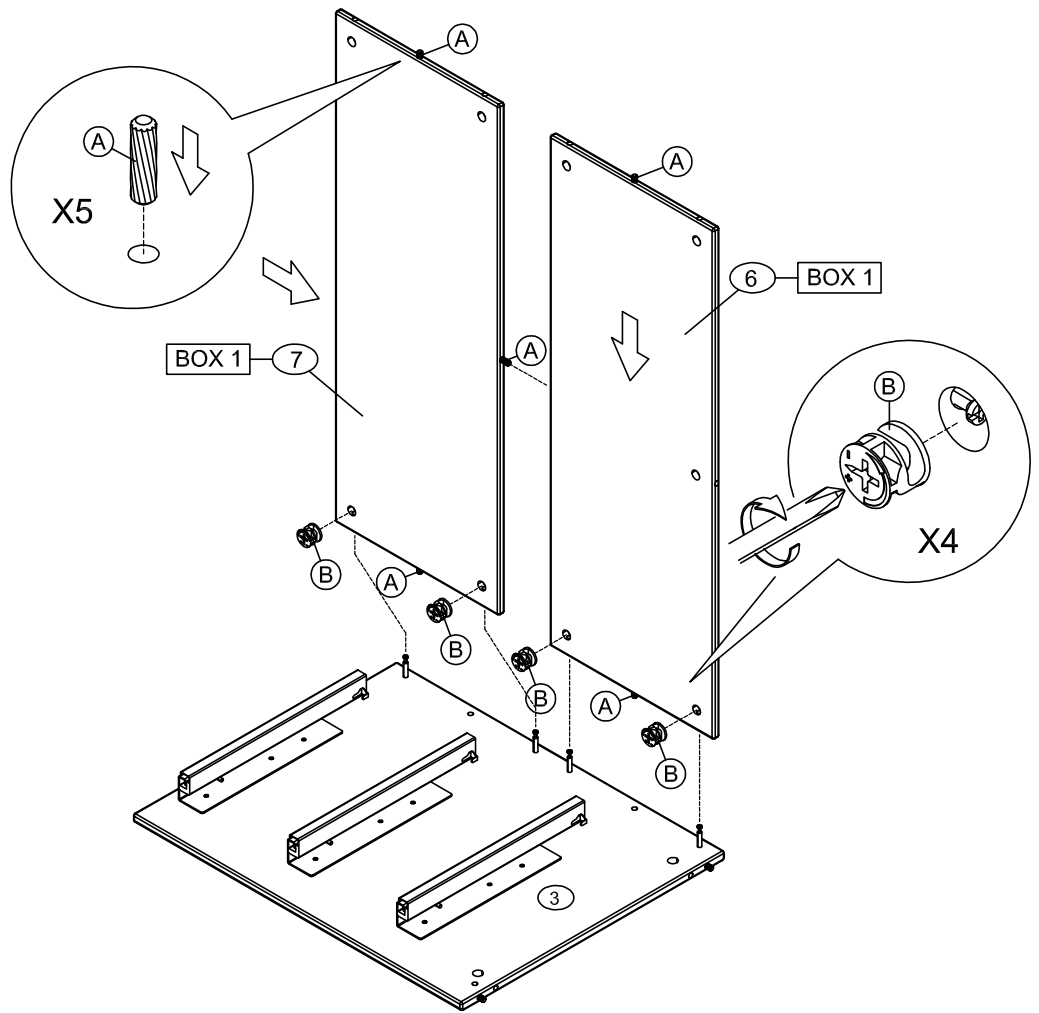
2





E - BOX 1	X3
	
350 mm	

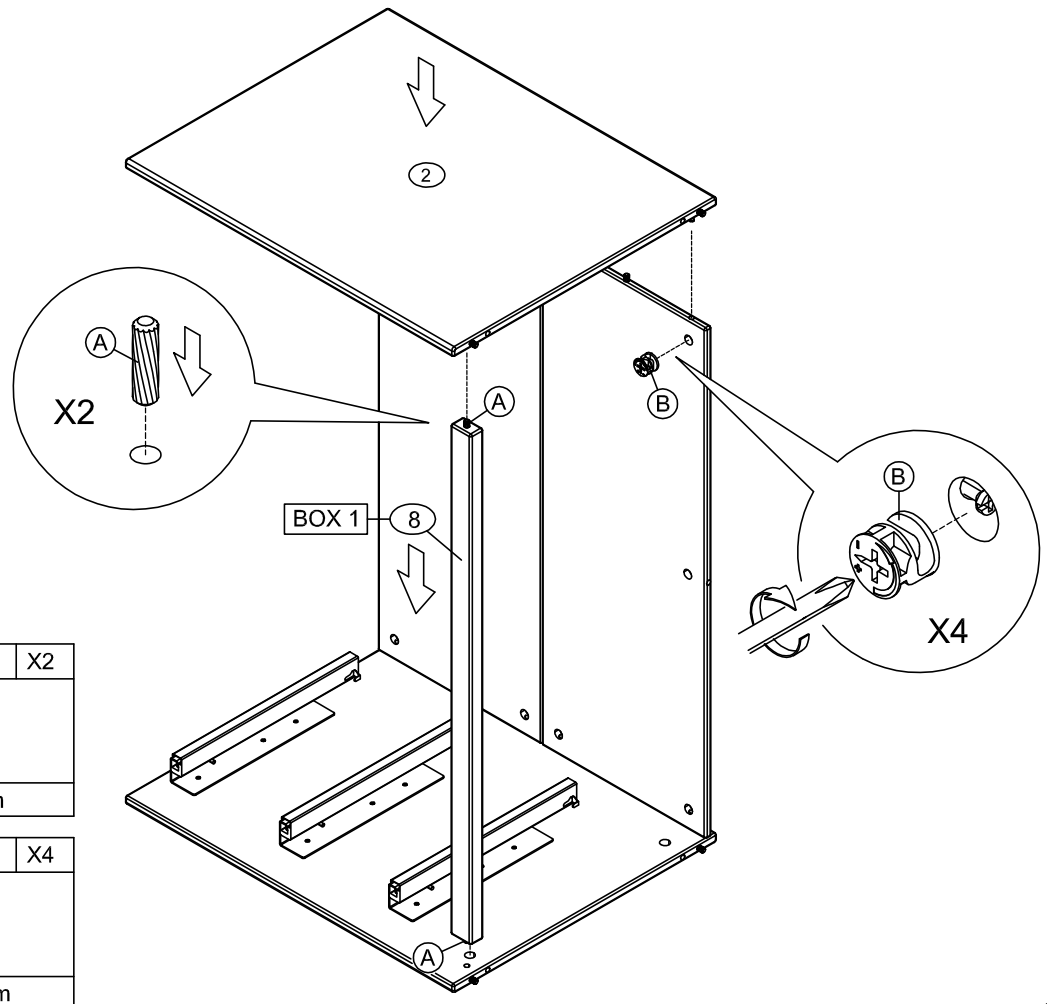
F	X18
	
Ø8 x 11 mm	



3



A	X5
	
Ø8 x 30 mm	
B	X4
	
Ø15 x 10 mm	

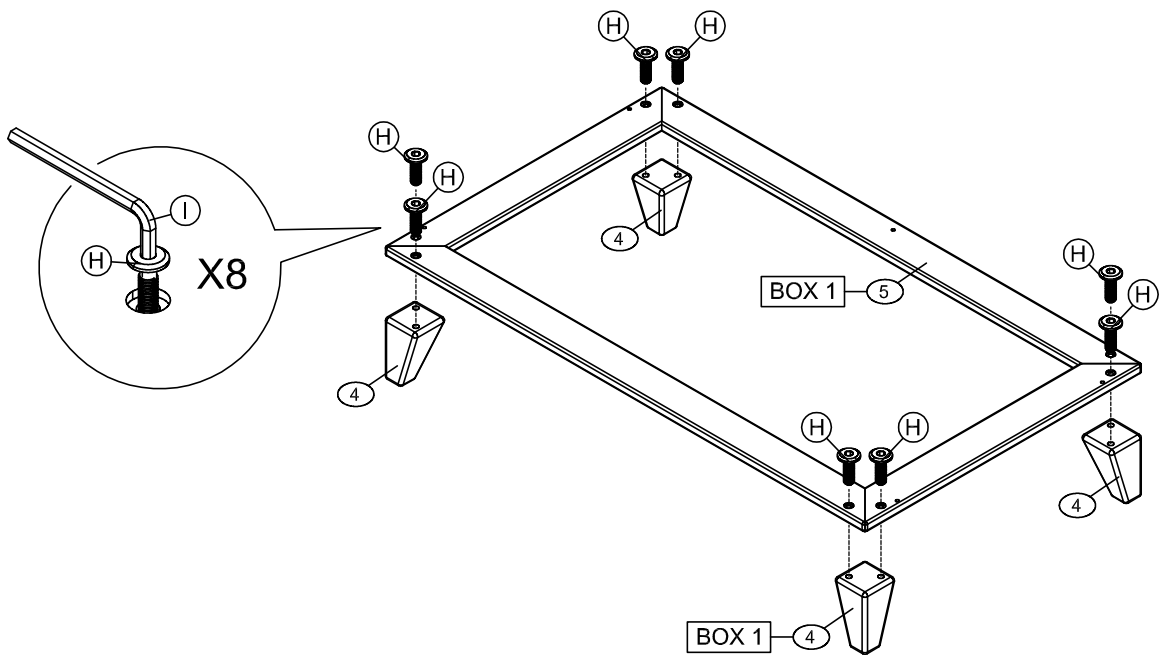
4




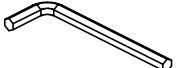
A	X2
	
Ø8 x 30 mm	
B	X4
	
Ø15 x 10 mm	



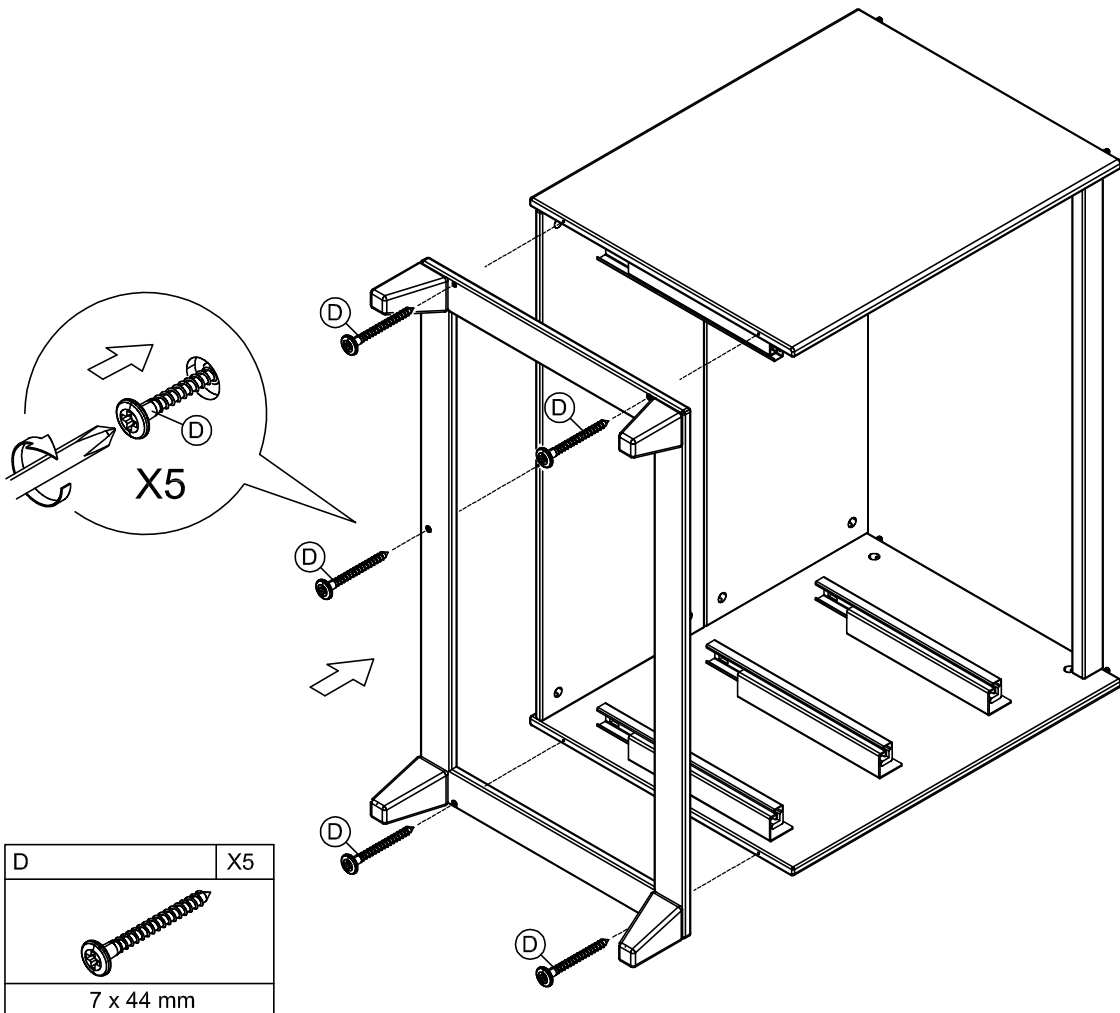
5




H	X8
	
M6 x 25 mm	

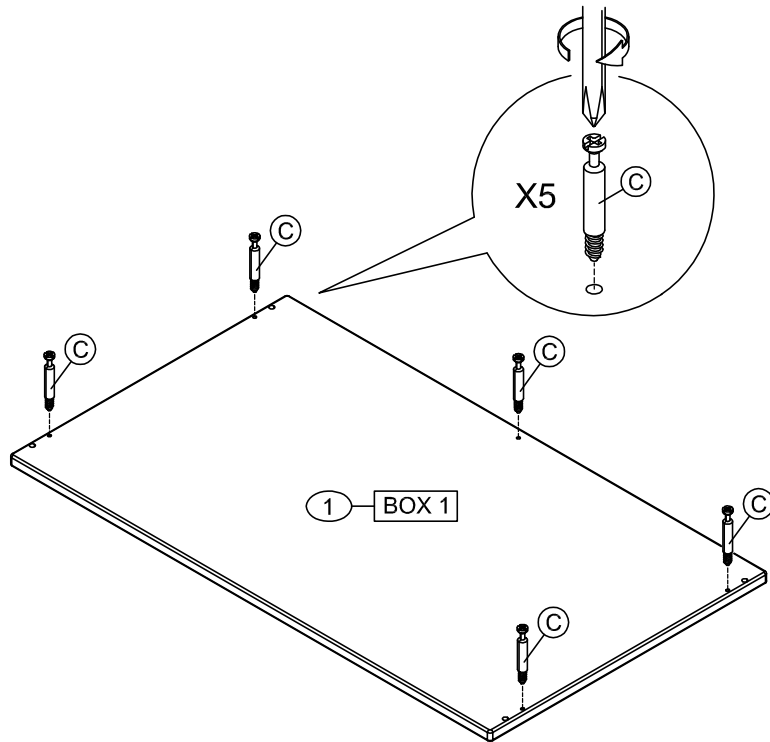
I	X1
	
M6	

6



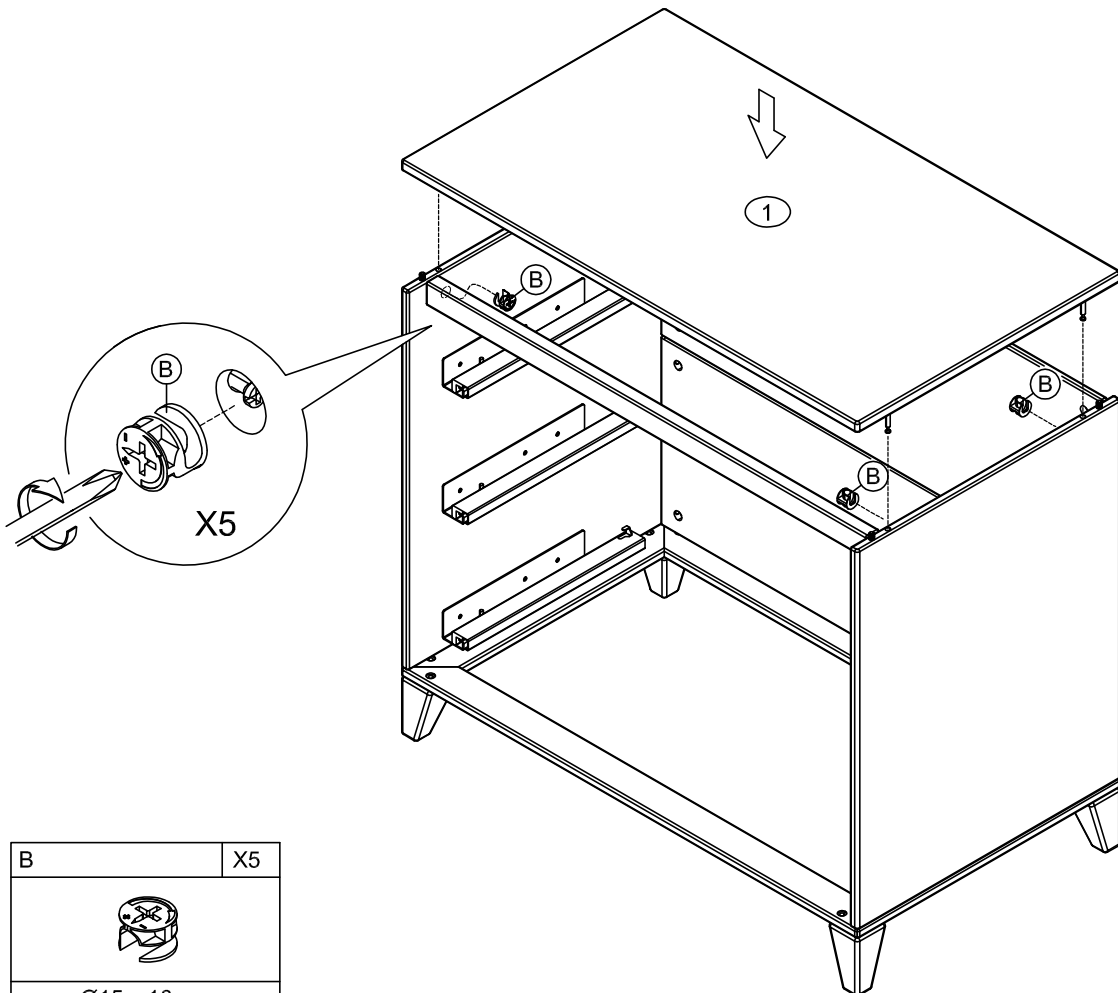
D	X5
	
7 x 44 mm	

7

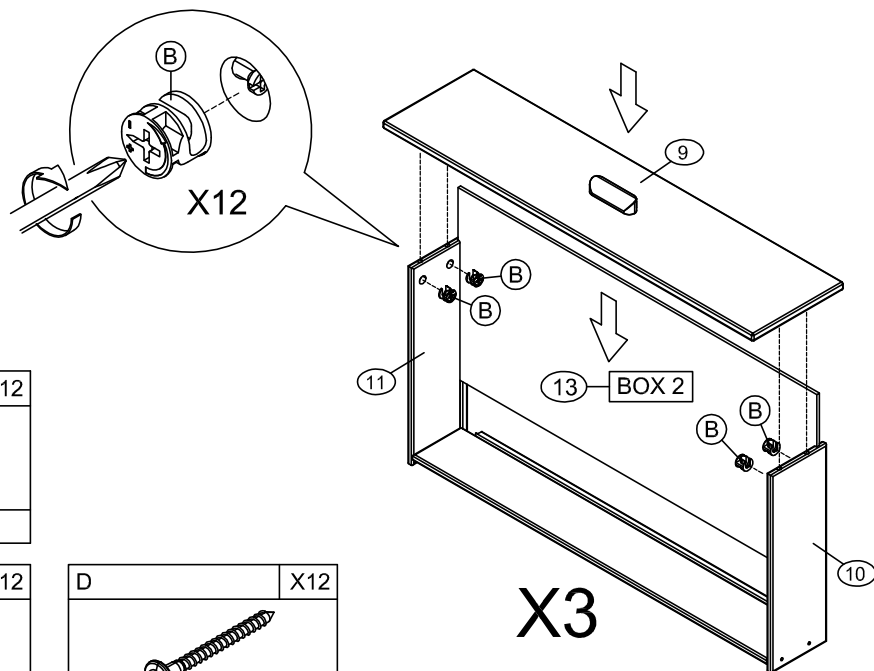
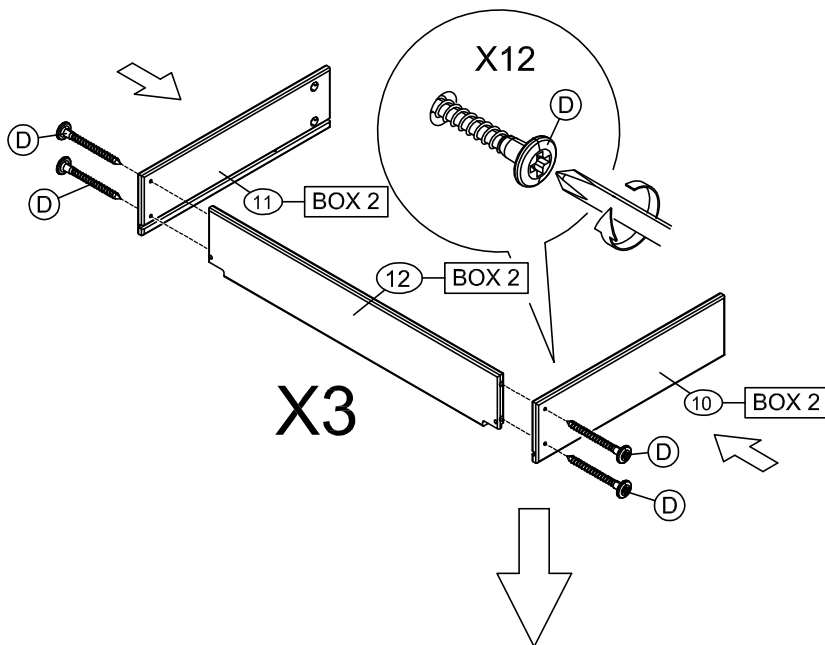
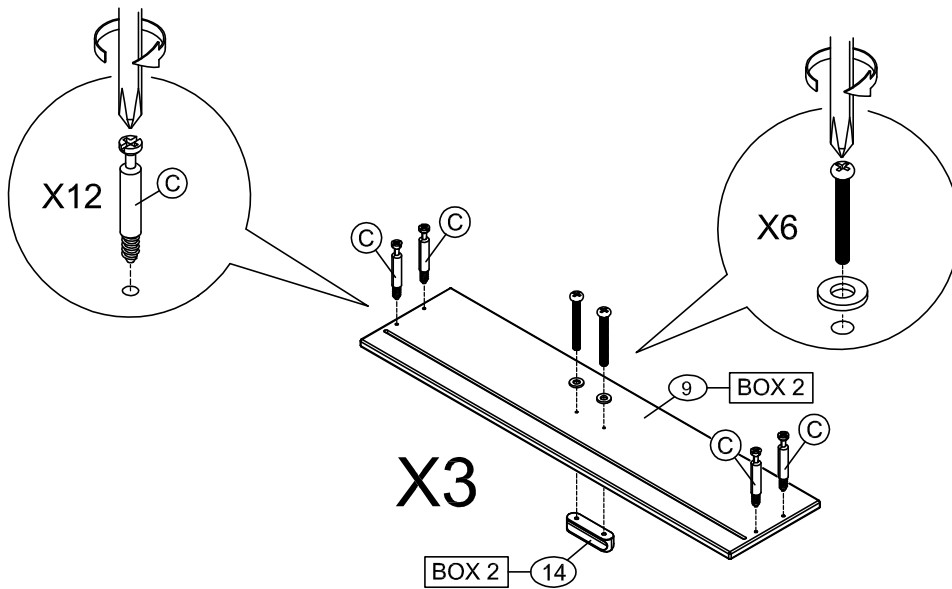



C	X5
<p>Ø7.5 x 50 mm</p>	

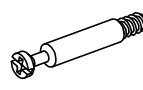
8




B	X5
<p>Ø15 x 10 mm</p>	



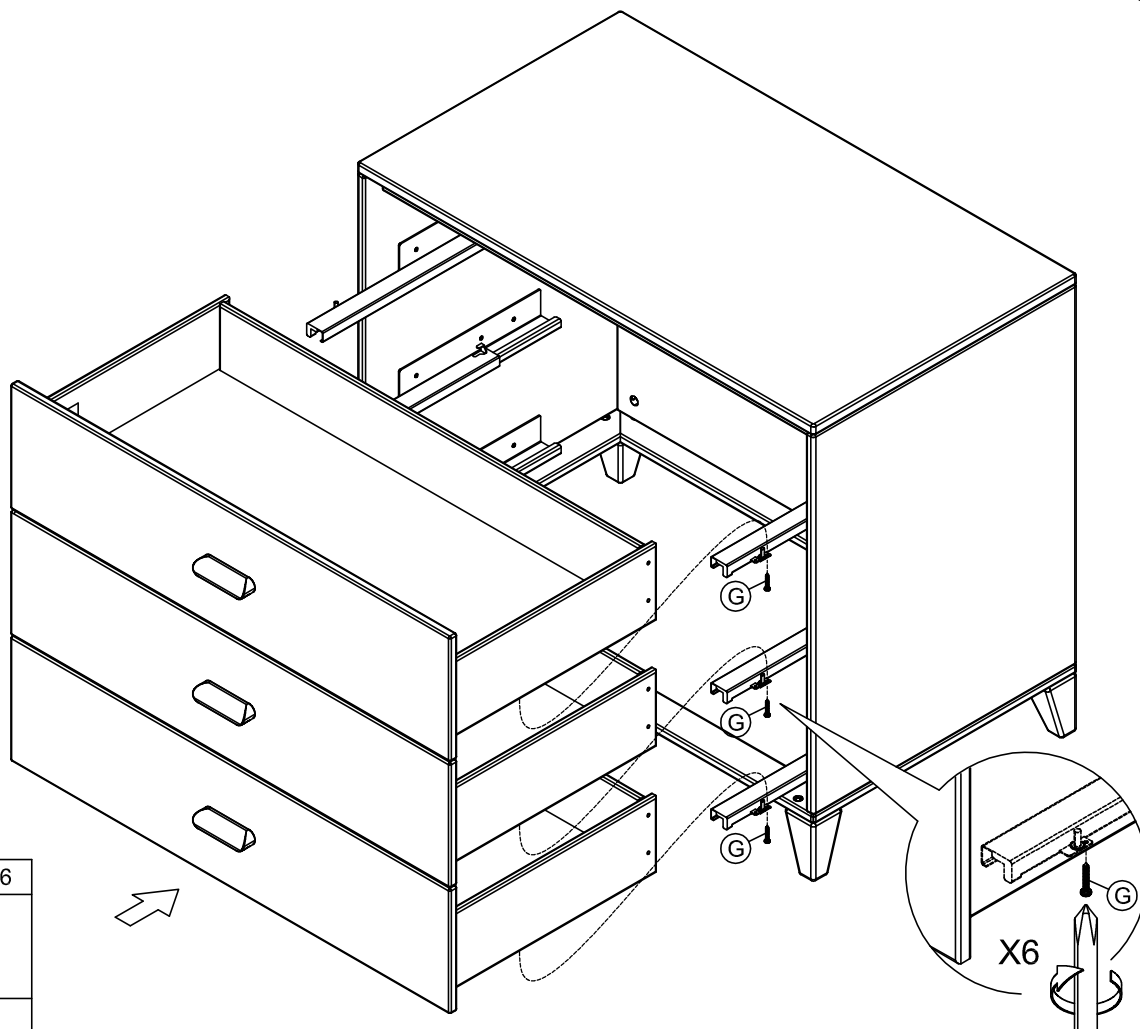
B	X12
	
Ø15 x 10 mm	

C	X12
	
Ø7.5 x 50 mm	

D	X12
	
7 x 44 mm	



10



G	X6
3 x 15 mm	

11





Service après-vente

Si vous observez des pièces défectueuses ou manquantes lors du montage, nous vous conseillons de contacter le service client de notre revendeur et de lui communiquer le code de l'article (exemple **PER01101-REV02 Batch/Lot : 4216**) situé en haut à gauche de la première page de la notice de montage.



Comment nettoyer votre meuble THÉO ?

Voici quels sont les produits à utiliser selon le type de taches. Veuillez utiliser un chiffon humide.

Tache	Traitement
Crayon papier	Eau et savon ou lave vitre
Crayon couleur	Eau et savon ou lave vitre
Stylo a bille	Alcool 60° ou white spirit
Feutre indelebile	Alcool 60° ou white spirit
Tache huile	Eau et savon ou lave vitre



After-sales service

During assembling, if you notice that parts are missing or defective, we advise you to contact customer service to communicate the product code (e.g. **PER01101-REV02 Batch/Lot: 4216**) located on the top left corner on the first page of the assembling instructions.



How to clean your THÉO furniture?

Here is a list of what you shall use to clean your furniture depending on the stain. Please use a damp cloth.

Spot	Treatment
Pencil	Water & soap
Color pencil	Water & soap
Ballpoint	Alcohol 60° or white spirit
Marker	Alcohol 60° or white spirit
Oily spots	Window cleaner