



POUR LA VIE, NATURELLEMENT

FRANÇAIS

Chère Madame, cher Monsieur,

Merci d'avoir choisi une chambre THÉO™ pour votre enfant.

Cette chambre a été dessinée et créée dans notre bureau d'études pour que votre enfant passe ses premières années, et plus encore, dans le plus grand confort et en toute sécurité selon les normes Françaises de puériculture que nous suivons rigoureusement. Tous nos modèles de meubles prévus pour être en contact avec les bébés ont été testés et certifiés par un laboratoire indépendant Français.

Votre meuble a été fabriqué dans notre usine, chaque étape a fait l'objet de contrôles rigoureux de qualité et de fiabilité. Toutes les peintures utilisées sont à base d'eau, sans plomb, sans odeur et sans aucune émanation, aux normes européennes.

Les matériaux utilisés sont du mdf et du bois massif certifiés venant de bois de plantations.

Vous trouverez dans les pages suivantes toutes les informations nécessaires au montage de votre meuble THÉO™. Nous vous recommandons de bien suivre chaque étape l'une après l'autre, dans l'ordre indiqué et de suivre les recommandations données.

Vous pouvez aussi télécharger toutes les notices d'assemblage sur notre site : www.theo-bebe.fr ou nous écrire à cette adresse: SAV@theo-bebe.fr pour toute demande complémentaire.

Pour l'entretien de vos meubles, veuillez vous référer à la dernière page de la notice de montage.

Nous souhaitons beaucoup de bonheur à votre enfant et toute l'équipe THÉO™ est fière d'y contribuer un peu...

Merci

ENGLISH

Dear Parents,

Thank you for choosing a THÉO™ bedroom for your baby.

Our team has designed THÉO™ bedroom furniture to ensure that your child will spend his early years, and more, in comfort and safety as provided by French standards that we follow rigorously.

These French standards apply specifically to all furniture that is in contact with babies. THÉO™ furniture is tested and certified by an independent French laboratory to meet these standards.

Your THÉO™ furniture has been manufactured in our own factory, each production step has been the subject of rigorous quality and reliability checks.

All paints used are water-based, lead-free, odorless and without any emanations, and made according to European standards.

The materials used are MDF and solid wood certified from plantations.

On the following pages you will find all the information you need to assemble your THÉO™ furniture. We strongly recommend you to follow each step one after the other in the order listed and follow the recommendations given.

You can also download all assembly instructions from our website: www.theo-bebe.fr or contact us at this address: SAV@theo-bebe.fr for any additional request.

For the maintenance of your furniture, please refer to the last page of the assembly instructions.

We wish a lot of happiness to your child and the THÉO™ team is proud to contribute a little to his/her happy moments.

Thank you



[theo-bebe_officiel](#)



[theo-bebe-officiel](#)

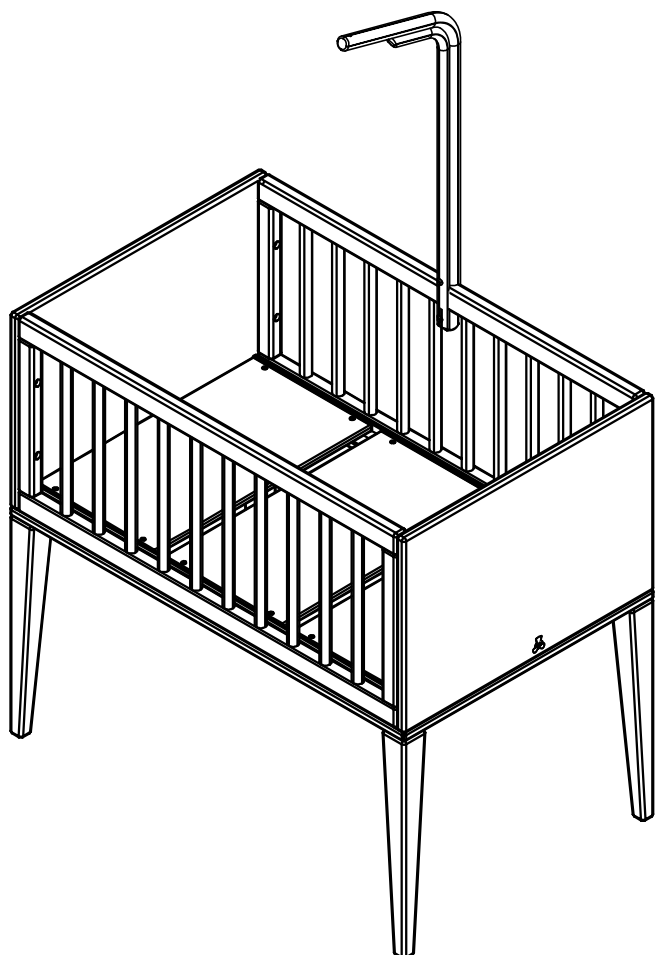


[theo-bebe-france](#)

WWW.THEO-BEBE.FR



POUR LA VIE, NATURELLEMENT



NAÏA (ref NAÏ016)



NAMI (ref NAM016)

FRANÇAIS

ENGLISH

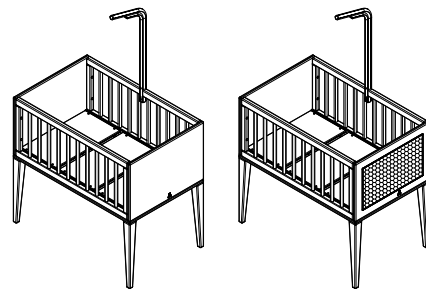
NOTICE D'ASSEMBLAGE | ASSEMBLY MANUAL

BERCEAU 50X83 | CRADLE 50X83



POUR LA VIE, NATURELLEMENT

NOTICE D'ASSEMBLAGE | ASSEMBLY MANUAL
NAÏA (ref NAÏ016) & **NAMI** (ref NAM016)



DIMENSIONS | DIMENSIONS

W 866 x D 550 x H 800 mm

SÉCURITÉ | SECURITY

Respecter les instructions de montage décrites dans la notice

Carefully follow the assembling instructions described in the directions

TYPE DE MEUBLE | FURNITURE TYPE

Meuble à usage domestique

House furniture

OUTILS NÉCESSAIRES | NEEDED TOOLS



TEMPS DE MONTAGE | ASSEMBLY TIME



0H

30M

NOMBRE DE PERSONNES | NUMBER OF PERSONS



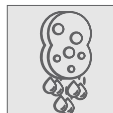
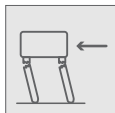
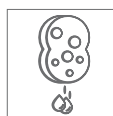
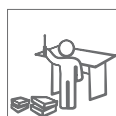
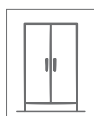
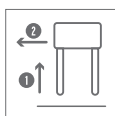
ENTRETIEN | GENERAL CARE

Pour l'entretien, un chiffon doux suffira

For general care, a piece of cloth will be enough



À FAIRE & NE PAS FAIRE | DO and DON'T DO





POUR LA VIE, NATURELLEMENT

NOTICE D'ASSEMBLAGE | ASSEMBLY MANUAL

NAÏA (ref NAÏ016) & NAMI (ref NAM016)

FRANÇAIS

ENGLISH

NOTE IMPORTANTE | IMPORTANT NOTICE**AVERTISSEMENTS / RECOMMENDATIONS****IMPORTANT! LIRE ATTENTIVEMENT LA NOTICE ET LA CONSERVER POUR CONSULTATION ULTÉRIEURE.****Avertissements:**

Ne pas utiliser ce produit avant d'avoir lu les instructions d'utilisation ;

Ne plus utiliser le produit dès lors que l'enfant peut s'asseoir, s'agenouiller ou se lever seul ;

Le fait de placer d'autres articles dans le produit peut provoquer des risques de suffocation ;

Ne pas placer le produit près d'un autre produit qui pourrait présenter un risque de suffocation ou de strangulation, par exemple ficelles, cordons de store / de rideau, etc. ;

Ne pas utiliser plus d'un matelas dans le produit.

Recommandations générales:

Placer le berceau sur un sol horizontal ;

Les jeunes enfants ne sont pas autorisés à jouer sans surveillance à proximité du berceau ;

Verrouiller le berceau en position fixe lorsque l'enfant est laissé sans surveillance ;

Il convient que tous les dispositifs d'assemblage soient toujours convenablement serrés et régulièrement vérifiés et resserrés si nécessaire. Reportez-vous à la notice d'assemblage.

NE PAS utiliser le berceau si une pièce quelconque est cassée, endommagée ou manquante. Contacter Theo-Bebe pour obtenir des pièces de rechange et une documentation avec des instructions si nécessaire. NE PAS remplacer les pièces.

Attention au danger de placer le berceau à proximité de cigarettes en combustion, de flammes nues et d'autres sources de forte chaleur, comme les appareils de chauffage électrique, les appareils de chauffage à gaz, etc. :

Recommandations concernant le matelas :

Une marque sur la barrière de berceau (1 ligne) signalent la hauteur maximale du matelas à utiliser avec le sommier du berceau.

L'épaisseur du matelas choisi doit être telle que la hauteur intérieure (c'est à dire la distance entre la surface du matelas et la partie supérieure du cadre du berceau) soit d'au moins 200 mm dans sa position la plus haute.

Dimensions (longueur x largeur) du matelas à utiliser : 830 x 500 mm, (épaisseur max 11 cm).

WARNINGS / RECOMMENDATIONS**IMPORTANT! READ THE INSTRUCTIONS CAREFULLY AND KEEP IT FOR FUTURE REFERENCE.****Warnings:**

Do not use this product before reading the instructions for use;

Stop using the product when the child can sit, kneel or stand up on his own;

Placing other items in the product may cause suffocation hazard;

Do not place the product near any other product which may present a risk of suffocation or strangulation, eg strings, blind / curtain cords, etc. ;

Do not use more than one mattress in the product.

General recommendations:

Place the cradle on level ground;

Young children are not allowed to play unsupervised near the cradle;

Lock the cradle in a fixed position when the child is left unattended;

All connecting devices should always be properly tightened and regularly checked and re-tightened if necessary. Refer to the assembly instructions.

DO NOT use the cradle if any part is broken, damaged, or missing. Contact Theo-Bebe for spare parts and documentation with instructions if necessary. DO NOT replace parts.

Be aware of the danger of placing the cradle near burning cigarettes, open flames and other sources of strong heat, such as electric heaters, gas heaters, etc. :

Mattress recommendations:

A mark on the cradle rail (1 line) indicates the maximum height of the mattress to be used with the cradle base.

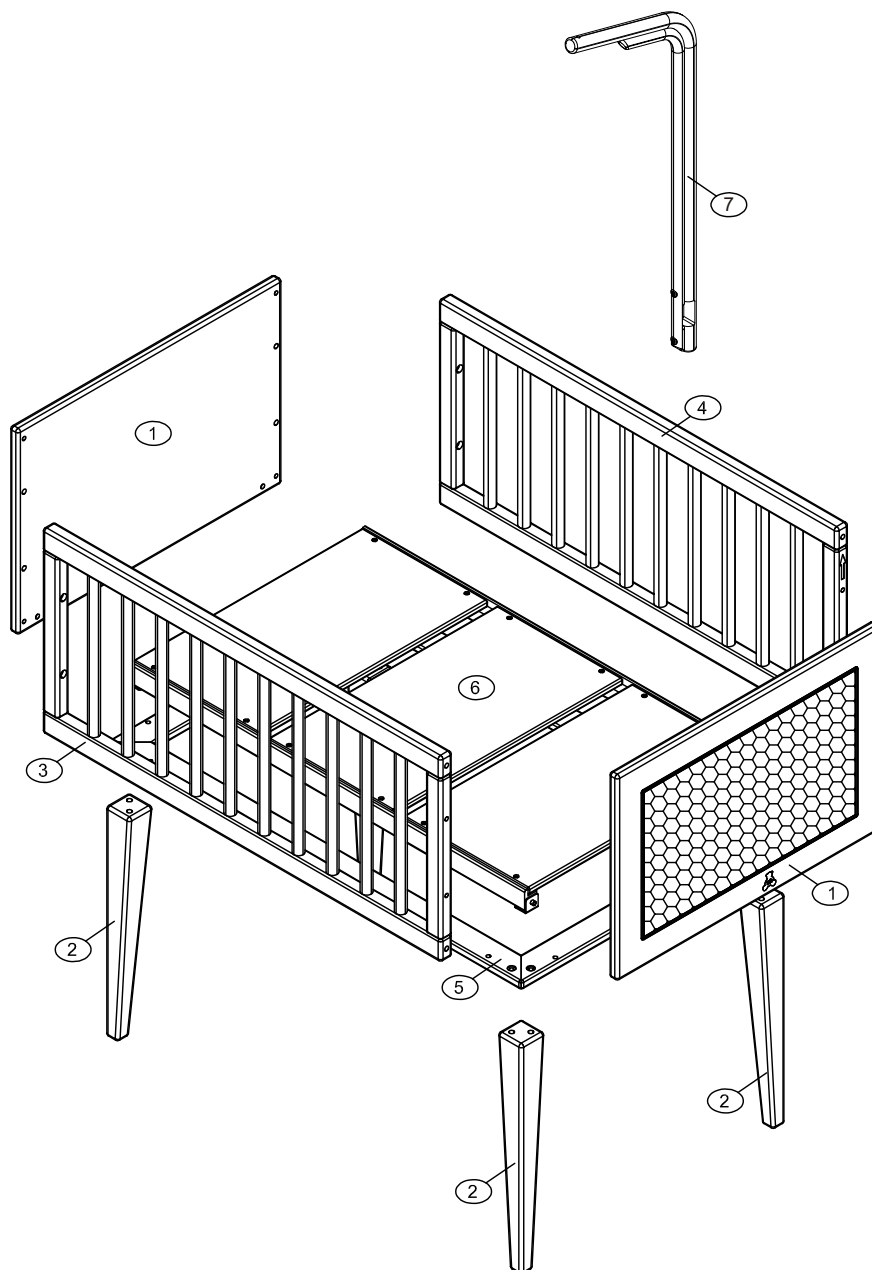
The thickness of the chosen mattress should be such that the interior height (i.e. the distance from the mattress surface to the top of the cradle frame) is at least 200mm in its highest position.

Dimensions (length x width) of the mattress to be used: 830 x 500 mm, (max thickness 11 cm).



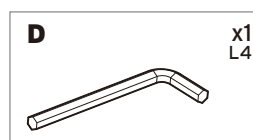
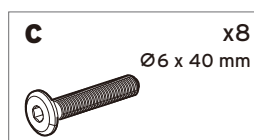
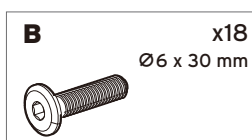
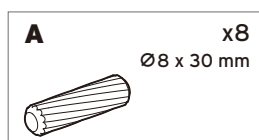
POUR LA VIE, NATURELLEMENT

NOTICE D'ASSEMBLAGE | ASSEMBLY MANUAL

NAÏA (ref NAÏ016) & **NAMI** (ref NAM016)**VUE GÉNÉRALE & ÉLÉMENTS | OVERALL VIEW & PARTS**

N°	Dimensions Size	Qté Qty	Ctn n°.
1	55 x 37 x 1,8 cm	2	1
2	41,5 x 5 x 5 cm	4	1
3	83 x 37 x 2,5 cm	1	1
4	83 x 37 x 2,5 cm	1	1

N°	Dimensions Size	Qté Qty	Ctn n°.
5	86,6 x 55 x 1,5 cm	1	1
6	82,4 x 49,6 x 4 cm	1	1
7	88 x 27,5 x 2,5 cm	1	1

QUINCAILLERIE | HARDWARE

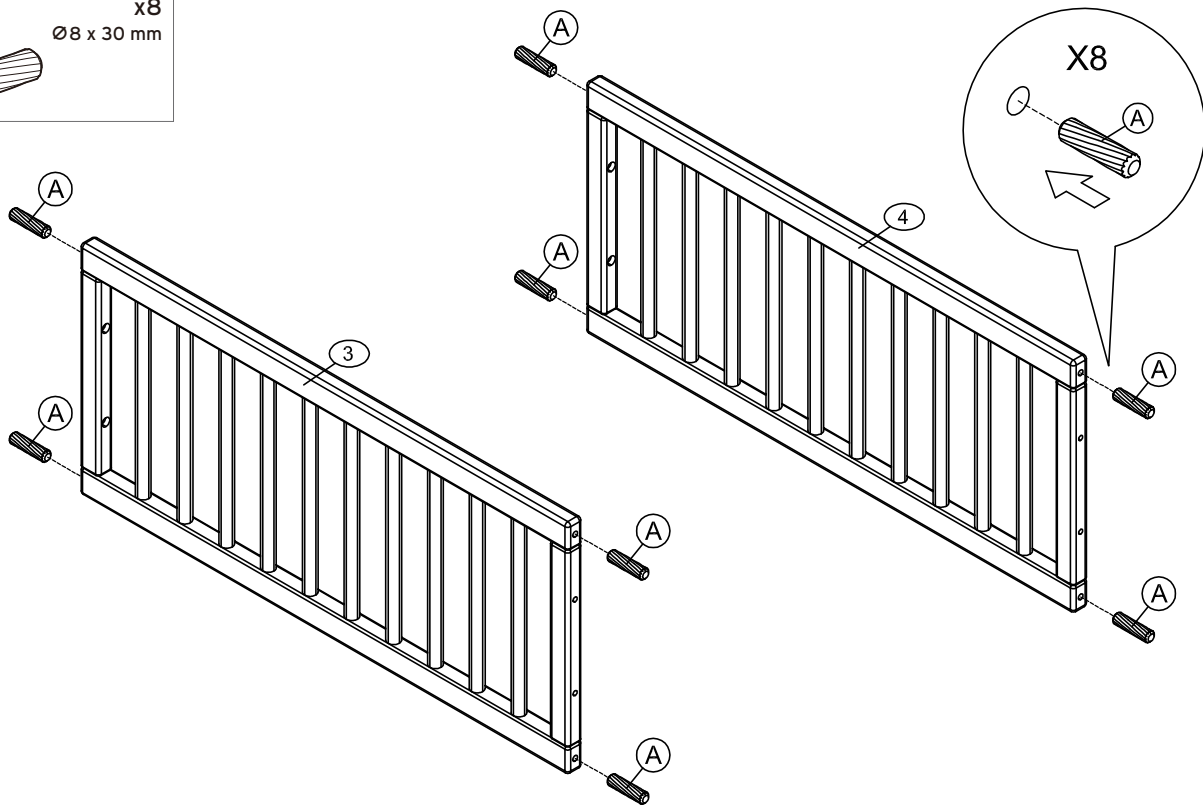
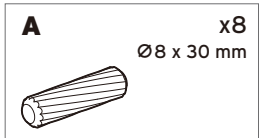


POUR LA VIE, NATURELLEMENT

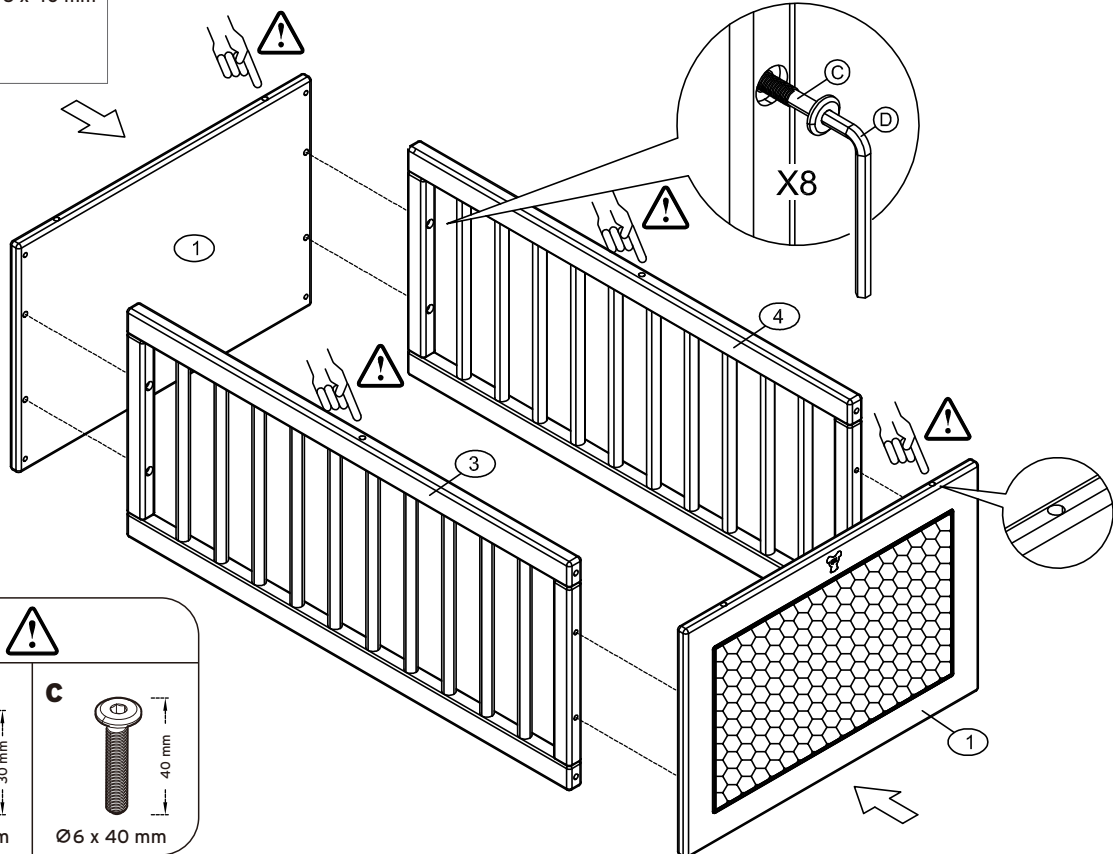
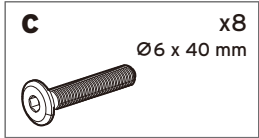
NOTICE D'ASSEMBLAGE | ASSEMBLY MANUAL

NAÏA (ref NAÏ016) & NAMI (ref NAM016)

1



2



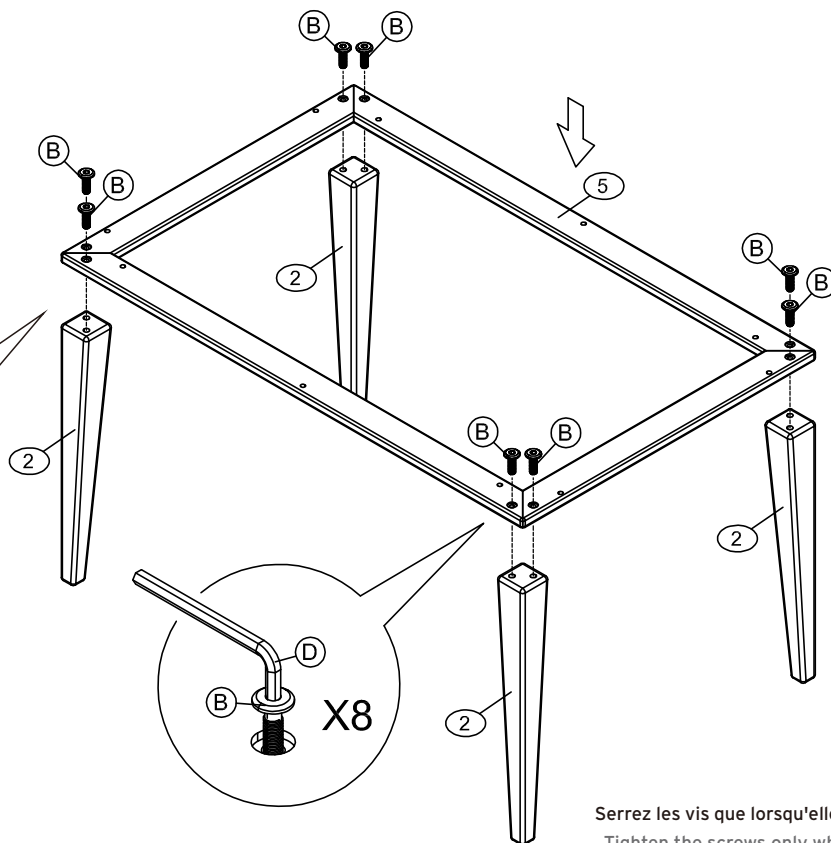
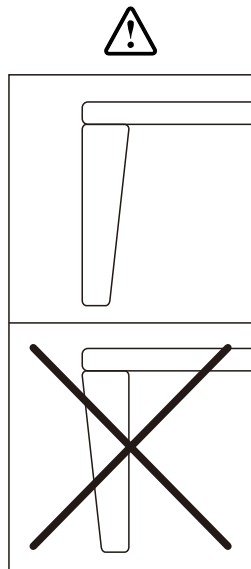
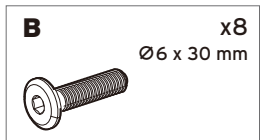


POUR LA VIE, NATURELLEMENT

NOTICE D'ASSEMBLAGE | ASSEMBLY MANUAL

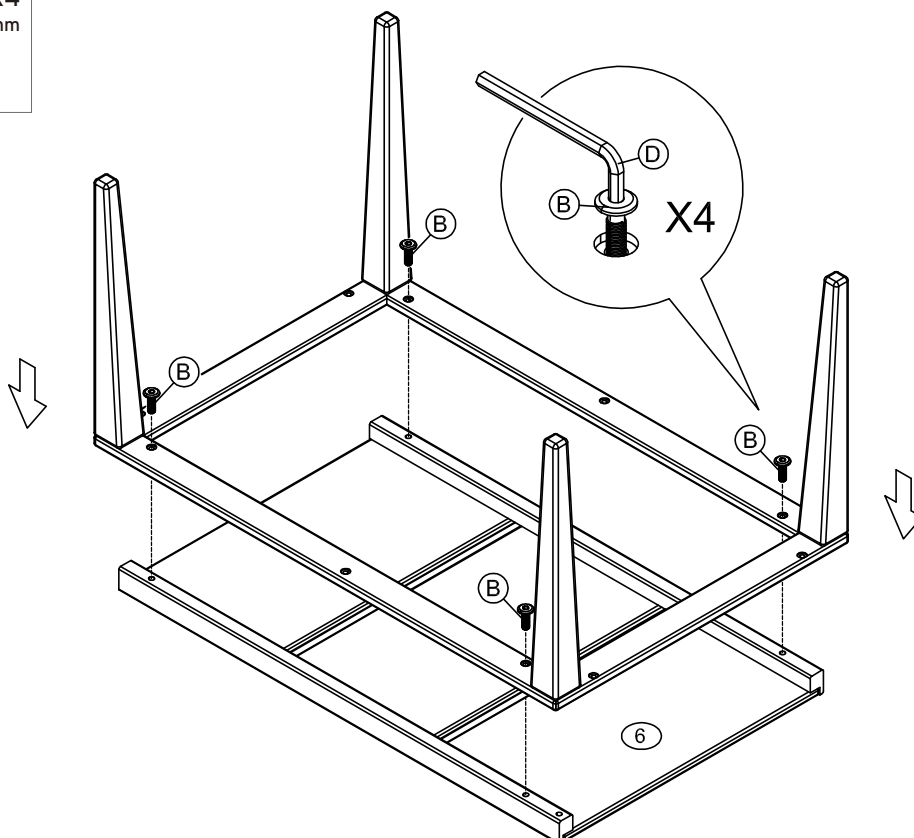
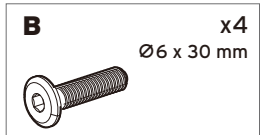
NAÏA (ref NAÏ016) & NAMI (ref NAM016)

3



⚠
Serrez les vis que lorsqu'elles sont toutes engagées.
Tighten the screws only when they are all engaged.

4



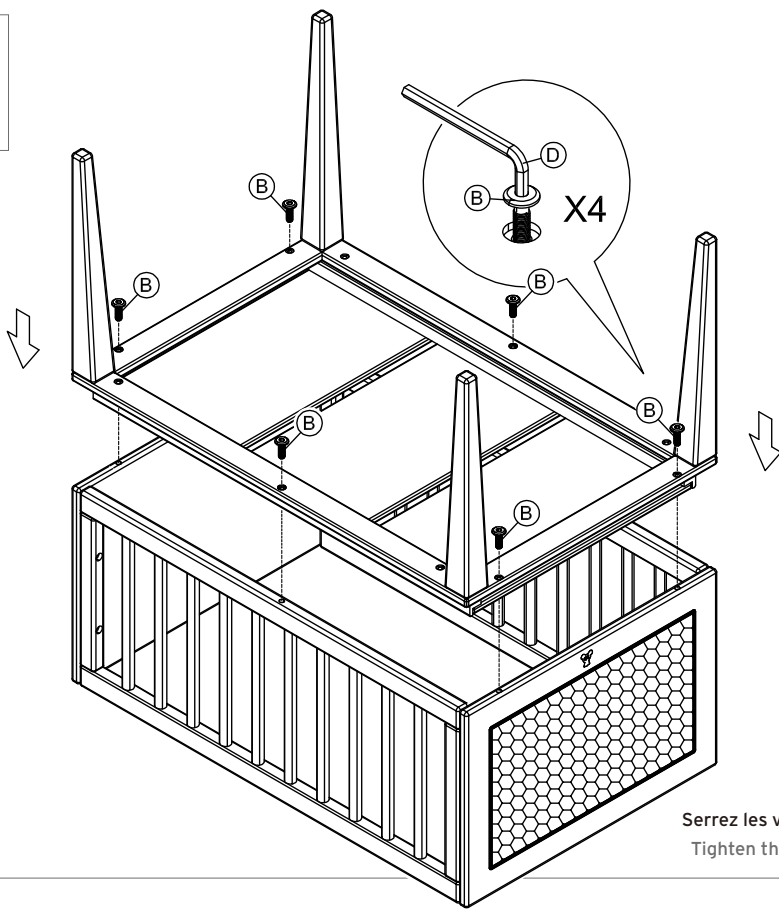
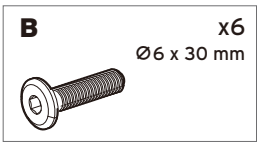


POUR LA VIE, NATURELLEMENT

NOTICE D'ASSEMBLAGE | ASSEMBLY MANUAL

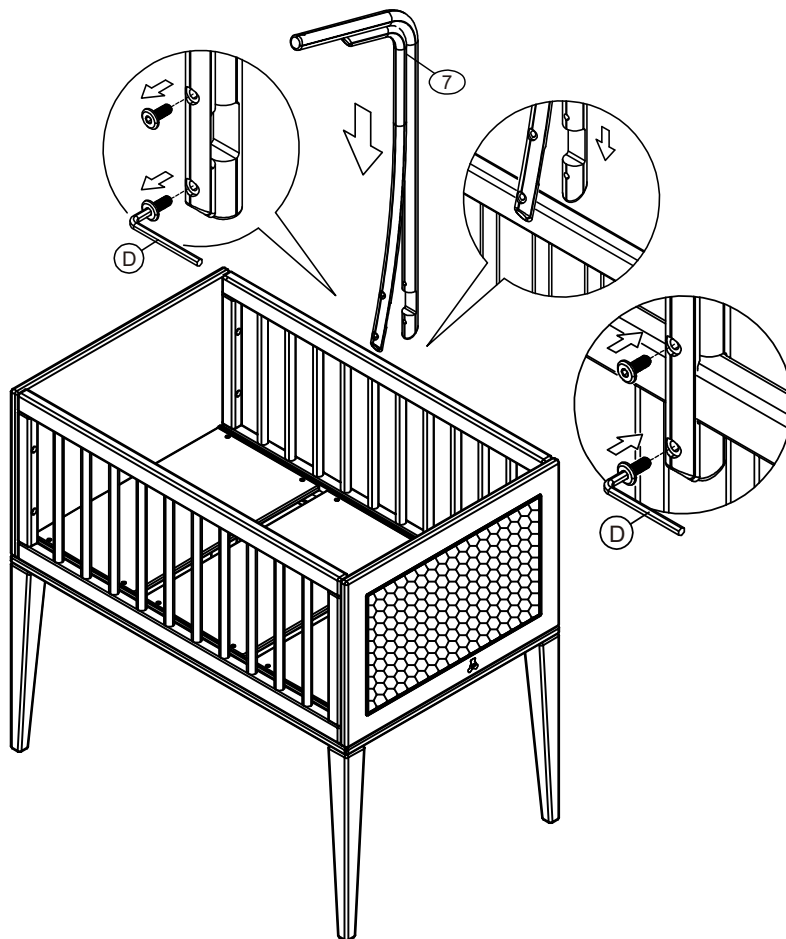
NAÏA (ref NAÏ016) & NAMI (ref NAM016)

5



Serrez les vis que lorsqu'elles sont toutes engagées.
Tighten the screws only when they are all engaged.

6





POUR LA VIE, NATURELLEMENT

NOTICE D'ASSEMBLAGE | ASSEMBLY MANUAL

NAÏA (ref NAÏ016) & NAMI (ref NAM016)

FRANÇAIS

ENGLISH

SERVICE APRÈS-VENTE | AFTER-SALES SERVICE

Si vous observez des pièces défectueuses ou manquantes lors du montage, nous vous conseillons de contacter le service client de notre revendeur et de lui communiquer le code de l'article (exemple: PER01101-REVO2 Batch/Lot: 4216) situé en haut à gauche de la première page de la notice de montage. Ou de nous contacter par email à cette adresse: sav@theo-bebe.fr

During assembling, if you notice that parts are missing or defective, we advise you to contact customer service to communicate the product code (e.g. PER01101-REVO2 Batch/Lot: 4216) located on the top left corner on the first page of the assembling instructions.

COMMENT NETTOYER VOTRE MEUBLE THÉO? | HOW TO CLEAN YOUR THÉO FURNITURE?

Voici quels sont les produits à utiliser selon le type de tâches. Veuillez utiliser un chiffon humide.

Here is a list of what you shall use to clean your furniture depending on the stain. Please use a damp cloth.

Tâche Spot	Traitement Treatment
Crayon papier Pencil	Eau et savon, ou lave-vitre Water and soap
Crayon couleur Color pencil	Eau et savon, ou lave-vitre Water and soap
Stylo à bille Ballpoint	Alcool 60° ou white spirit Alcohol 60° or white spirit
Feutre indélébile Marker	Alcool 60° ou white spirit Alcohol 60° or white spirit
Tâche d'huile Oily spots	Eau et savon, ou lave-vitre Water and soap

Le rotin étant un matériaux naturel sans teintures, sa couleur évoluera rapidement dans les semaines et mois à venir. Ne pas laisser d'eau stagnante sur la surface du meuble.

Ne pas laisser le meuble dans une pièce humide ou en contact avec de l'eau.

Rattan is a natural material without dye, its colour will therefore evolve quickly in the coming weeks and months.

Do not leave standing water on the surface of the furniture.

Do not leave the furniture in a damp room or in contact with water.



POUR LA VIE, NATURELLEMENT



theobebe_officiel



theobebeofficiel



theobebeFrance

WWW.THEO-BEBE.FR