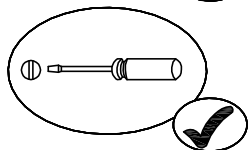
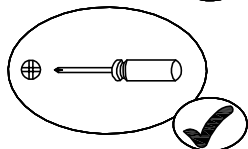
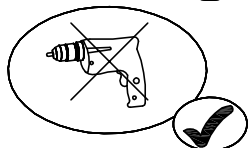
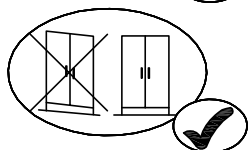
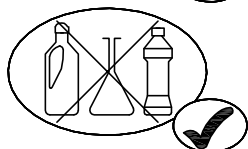
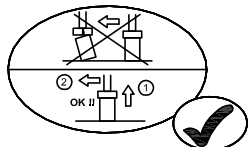




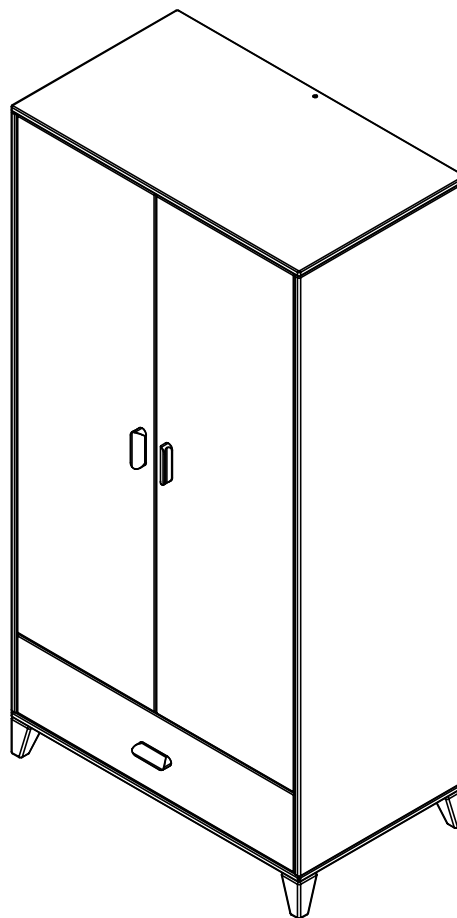
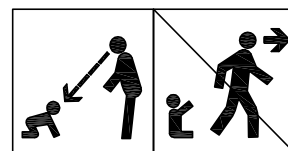
SAV  
SPAREPARTS  
KUNDEDIENST  
POS VENTAS  
SERVICE NA VERKOOP  
SERVIXIO POST.VENDITA  
SERVICO DEPOIS DE VENDA  
SERWIS POGWARANCY JNY

**NAİ030**  
**NAM030**  
W900xD520xH1750

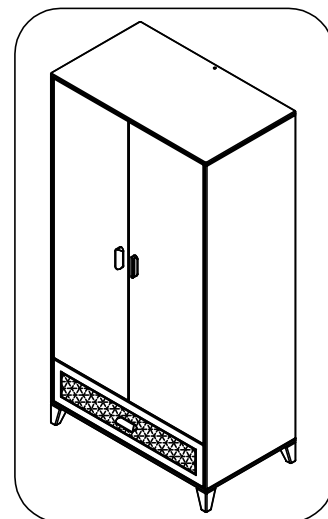
**NAİA - NAMI ARMOIRE /**  
**NAİA - NAMI WARDROBE**



**2H 0MN**



NAMI



**(FR) SECURITE**  
RESPECTER LES INSTRUCTIONS DE MONTAGE DECRITES DANS LA NOTICE

**(EN) CAUTION**  
FOLLOW CAREFULLY THE ASSEMBLING INSTRUCTIONS DESCRIBED IN THE DIRECTIONS

**(DE) SICHERHEITSVORSCHRIFTEN**  
BEACHTEN SIE BITTE UNBEDINGT DIE ANGEGBENEN AUFBAUVORSCHRIFTEN

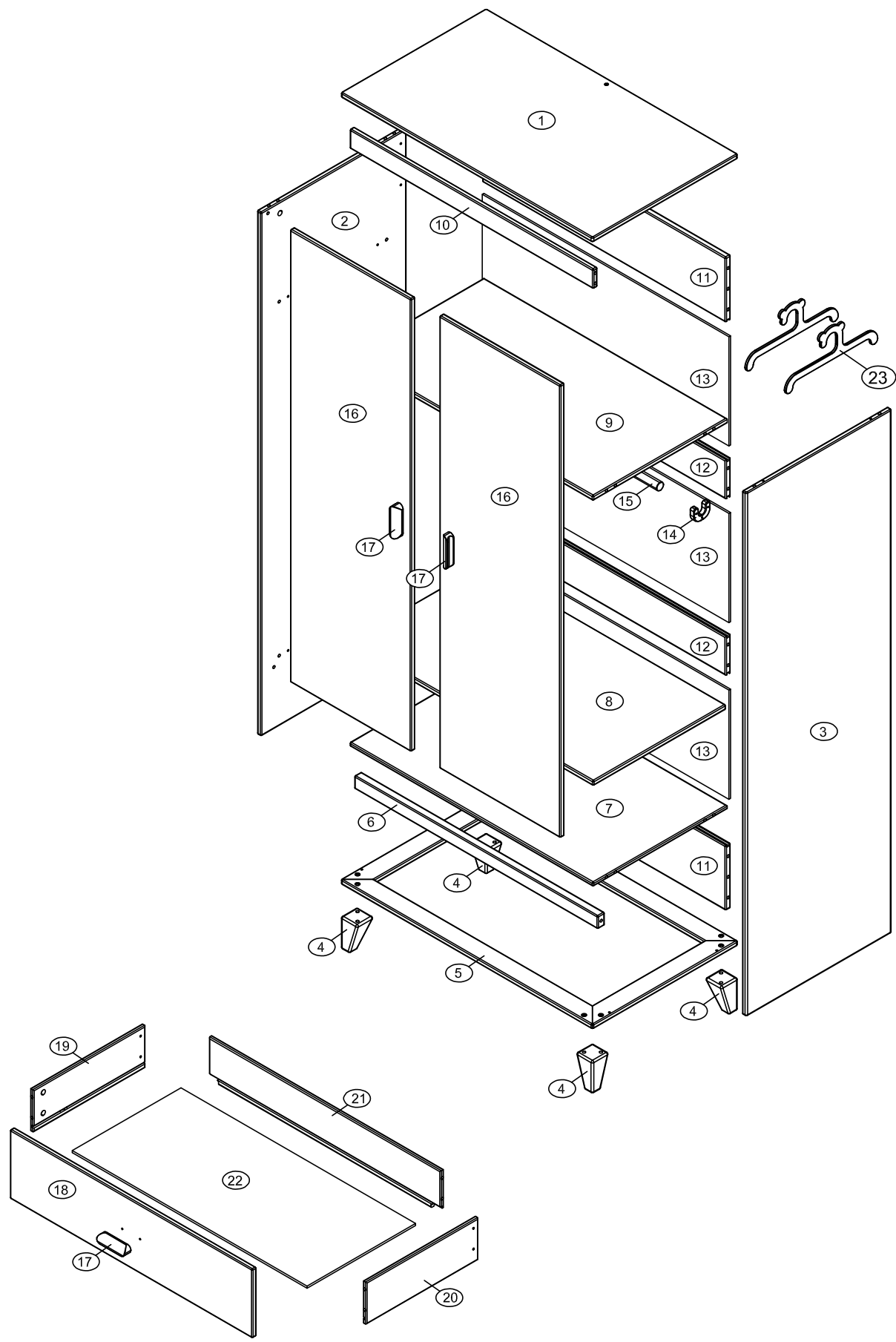
**(ES) SEGURIDAD**  
RESPECTAR LAS INSTRUCCIONES DE MONTAJE DESCRIBIDAS EN EL FOLLETO

**(NL) VEILIGHEID**  
DE IN DE GEBRUIKSAANWIJZING BESCHREVEN INSTRUCTIES RESPECTEREN

**(IT) SICUREZZA**  
RISPETTARE LE INSTRUZIONI DI MONTAGGIO DESCRITTE NEEL' AVVERTENZA

**(PT) SEGURANCA**  
RESPECTAR AS INSTRUÇÕES DE MONTAGEM DESCRÉVEDAS NA INSTRUÇÕES DE USO

**(PL) UWAGA**  
NALEŻY ŚCIŚLE PRZESTRZEGAĆ MONTAŻ ZALECENIAMI OPISANYMI W KIERUNKACH



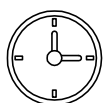
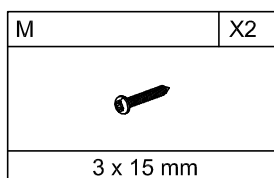
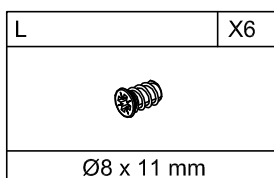
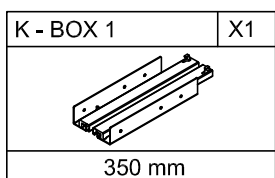
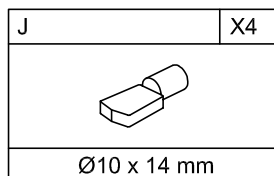
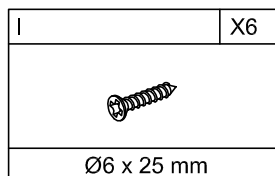
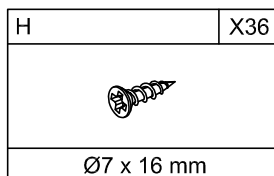
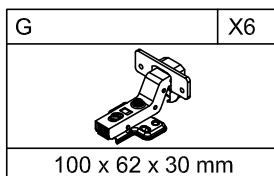
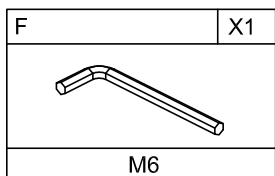
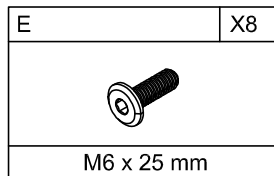
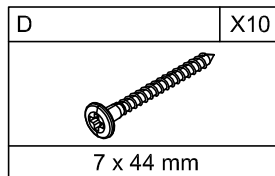
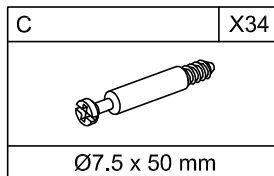
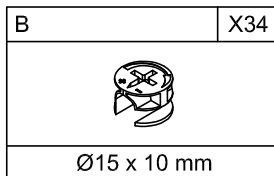
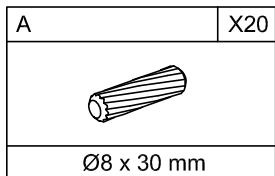


No.	Taille	Qté	Ctn no.
No.	Size	Qty	Ctn no.
No.	Tamaño	Qant	Ctn no.
No.	Maße	Anzahl	Ctn no.
1	90 x 52 x 1,8 cm	1	1
2	162 x 52 x 1,5 cm	1	2
3	162 x 52 x 1,5 cm	1	2
4	10 x 6 x 6 cm	4	1
5	90 x 52 x 1,5 cm	1	1
6	87 x 4 x 2,5 cm	1	1
7	87 x 48 x 1,2 cm	1	1
8	86,9 x 47,3 x 1,5 cm	1	2

No.	Taille	Qté	Ctn no.
No.	Size	Qty	Ctn no.
No.	Tamaño	Qant	Ctn no.
No.	Maße	Anzahl	Ctn no.
9	87 x 48 x 1,5 cm	1	2
10	87 x 6 x 1,5 cm	1	1
11	87 x 20 x 1,8 cm	2	1
12	87 x 12 x 1,8 cm	2	1
13	88,2 x 33,8 x 0,6 cm	3	1
14	5,8 x 4,5 x 1,5 cm	2	2
15	86,9 x 2,5 x 2,5 cm	1	3
16	140 x 43,2 x 1,5 cm	2	3

No.	Taille	Qté	Ctn no.
No.	Size	Qty	Ctn no.
No.	Tamaño	Qant	Ctn no.
No.	Maße	Anzahl	Ctn no.
17	10 x 2,5 x 2,5 cm	3	2
18	86,6 x 21,3 x 1,5 cm	1	3
19	40 x 13 x 1,2 cm	1	3
20	40 x 13 x 1,2 cm	1	3
21	82,8 x 13 x 1,2 cm	1	3
22	83,9 x 38,8 x 0,6 cm	1	3
23	29 x 11,5 x 0,6 cm	2	3

Quincailleries/Hardware/Herrajes/ Montageteile- Ctn no./Kto. nr. 1



**TEMPS DE MONTAGE:** 120 MINUTES  
**ASSEMBLY TIME:** 120 MINUTES  
**TIEMPO DE MONTAJE:** 120 MINUTOS  
**MONTAGEZEIT:** 120 Minuten



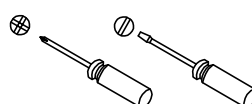
**POUR L'ENTRETIEN, UN CHIFFON DOUX SUFFIRA**  
**FOR GENERAL CARE, A PIECE OF CLOTH WILL BE ENOUGH**  
**PARA EL CUIDADO GENERAL, UN PEDAZO DE PAÑO SERÁ SUFICIENTE**  
**HALTEN SIE FÜR EINE SAUBERE MONTAGE EIN FEUCHTES TUCH BEREIT**



**NOMBRE DE PERSONNES:** 02  
**NUMBER OF PERSONS:** 02  
**NUMERO DE PERSONAS:** 02  
**NOTWENDIGE PERSONEN:** 02

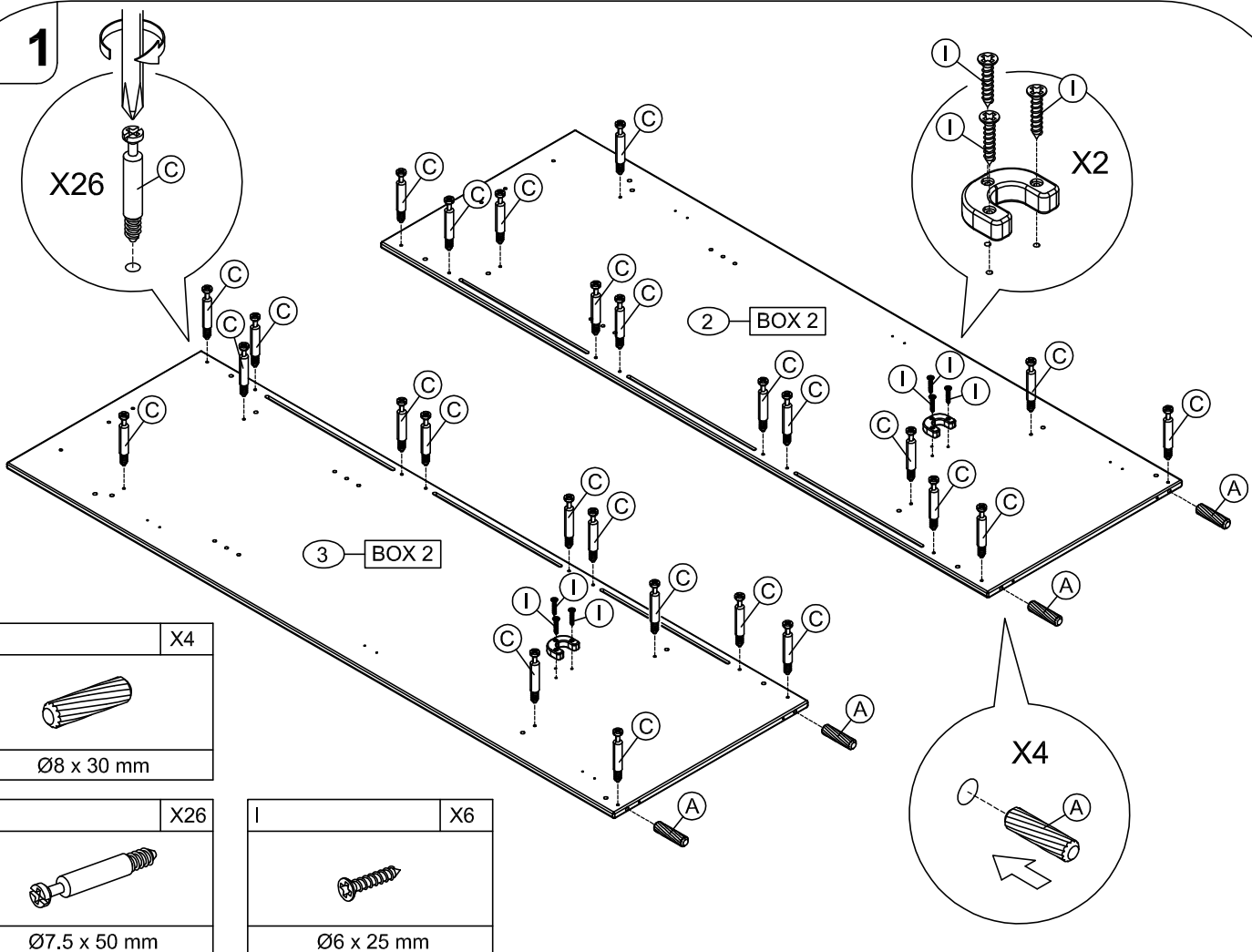


**OUTILLAGE:**  
**TOOLS:**  
**HERRAMIENTAS:**  
**WERKZEUGE:**





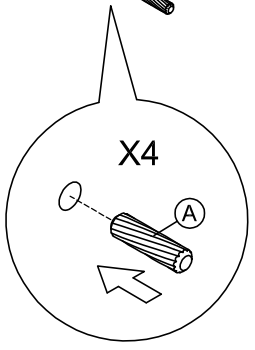
1



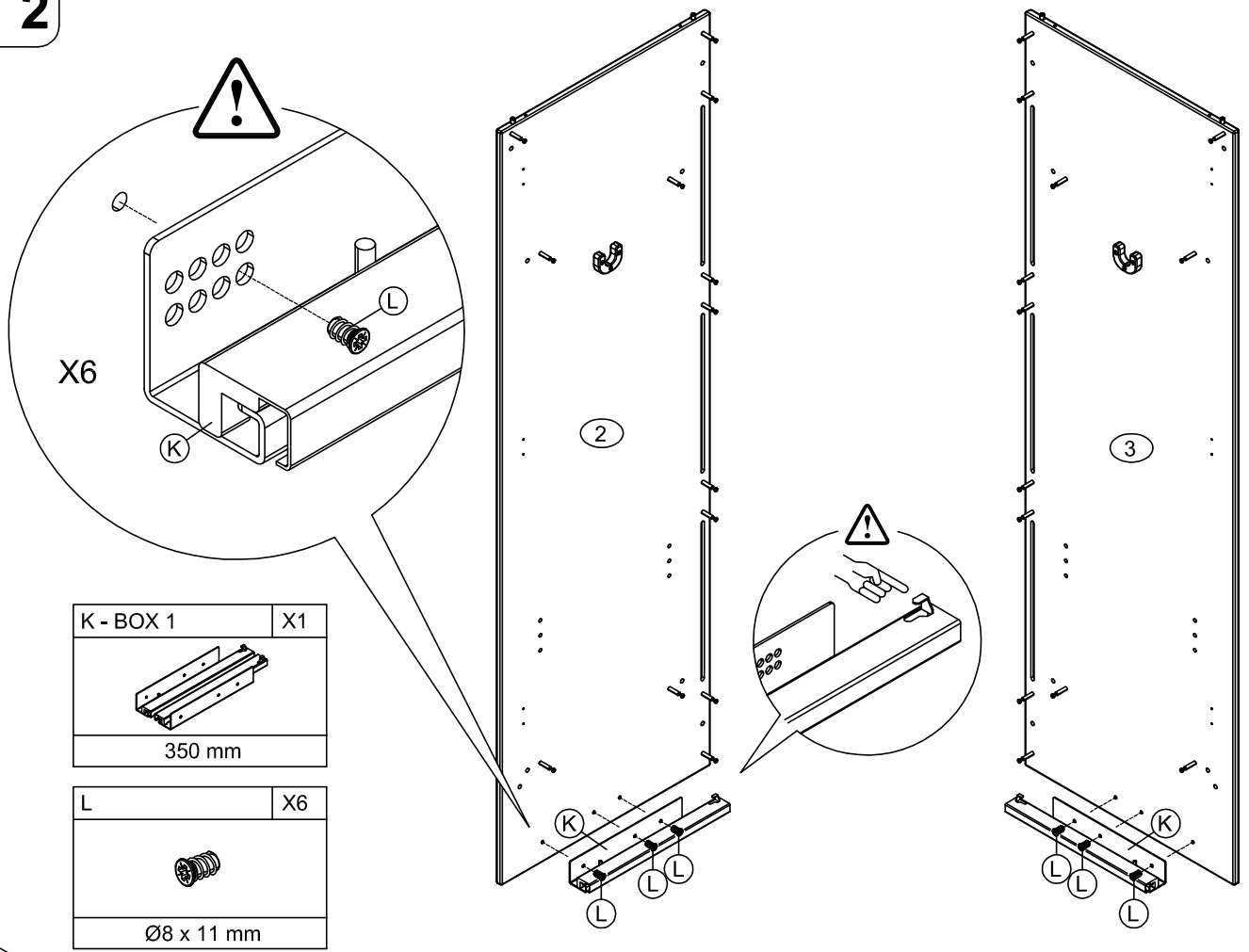
A	X4
Ø8 x 30 mm	

C	X26
Ø7.5 x 50 mm	

I	X6
Ø6 x 25 mm	



2

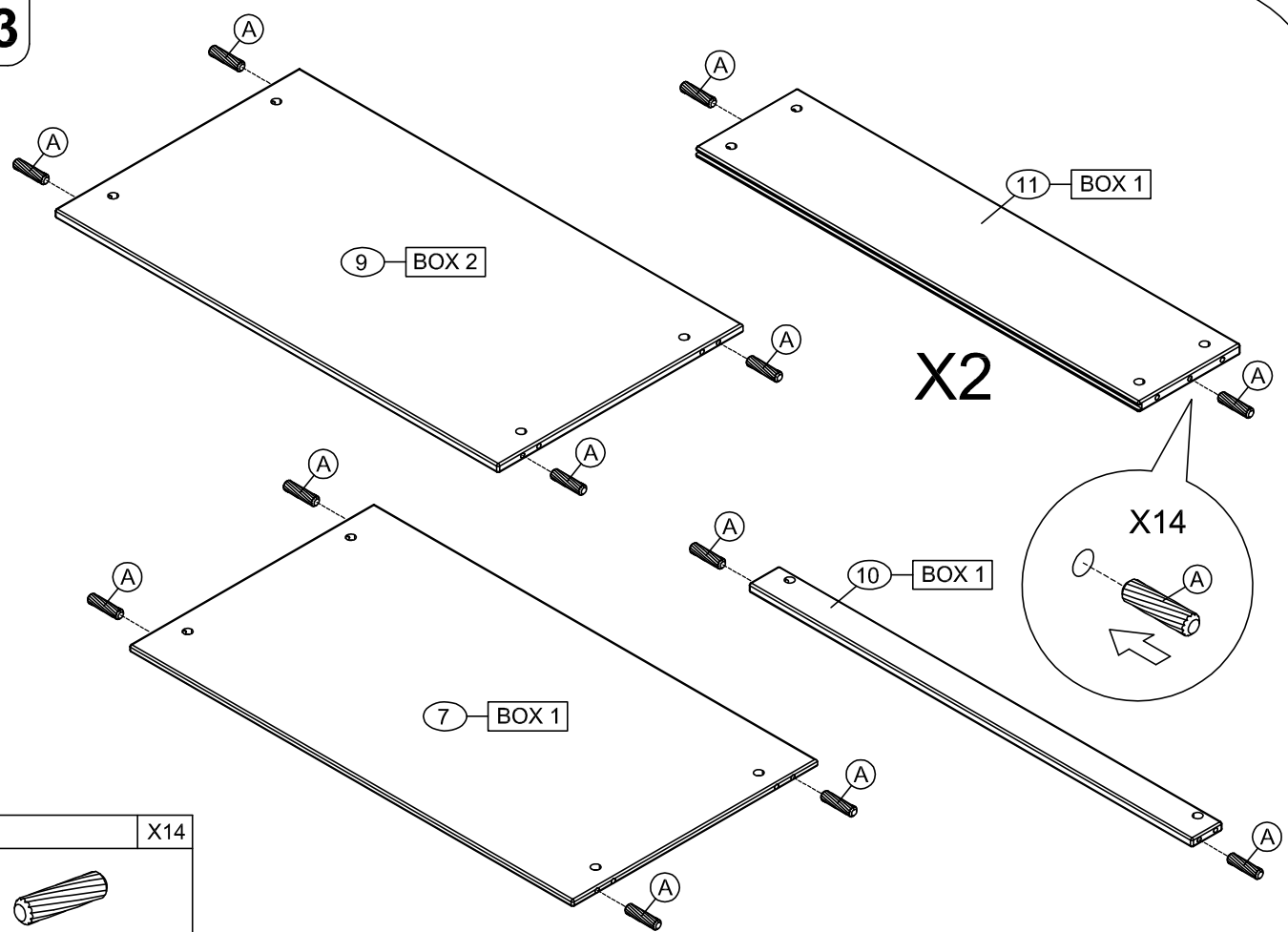


K - BOX 1	X1
350 mm	

L	X6
Ø8 x 11 mm	

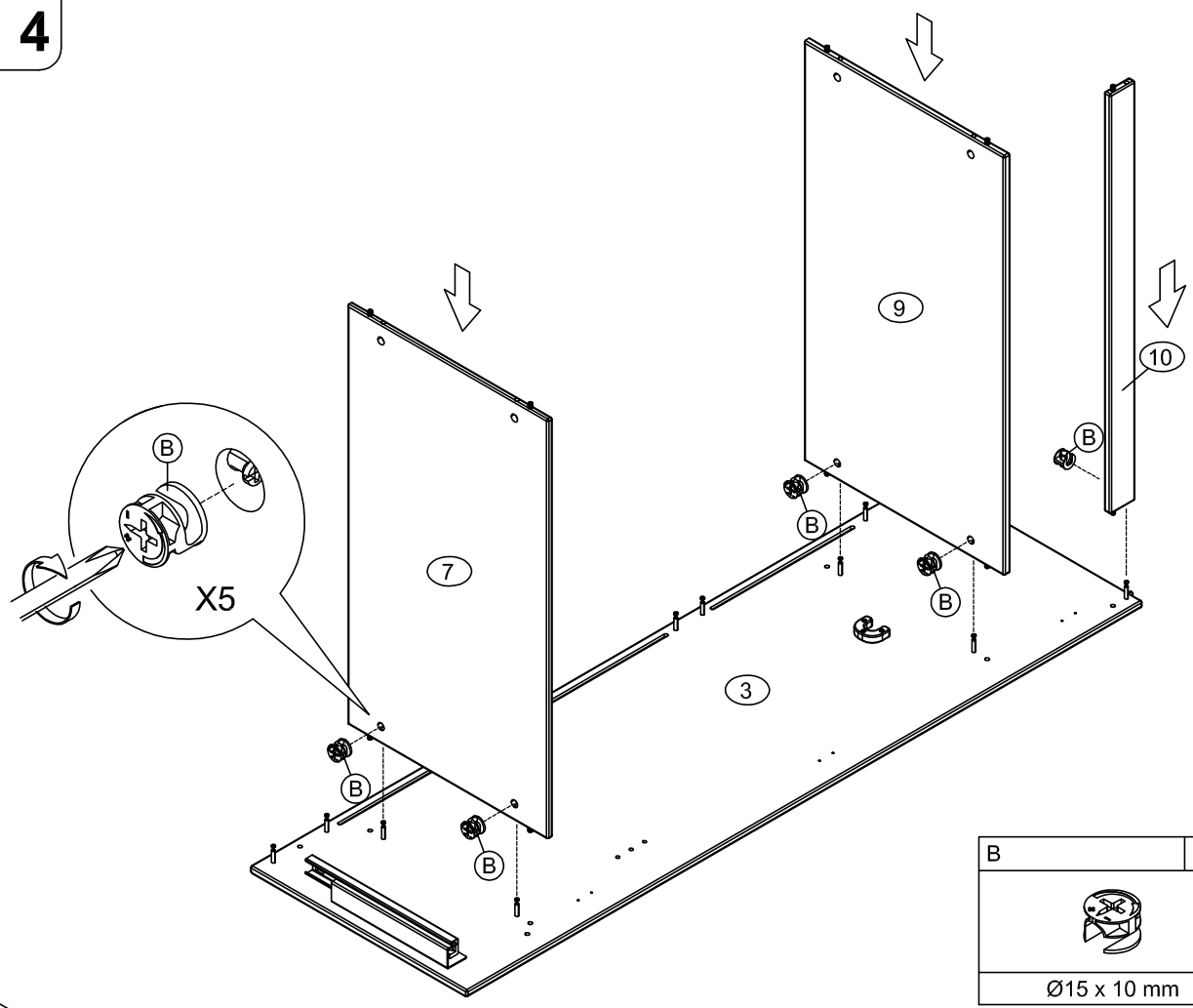


3



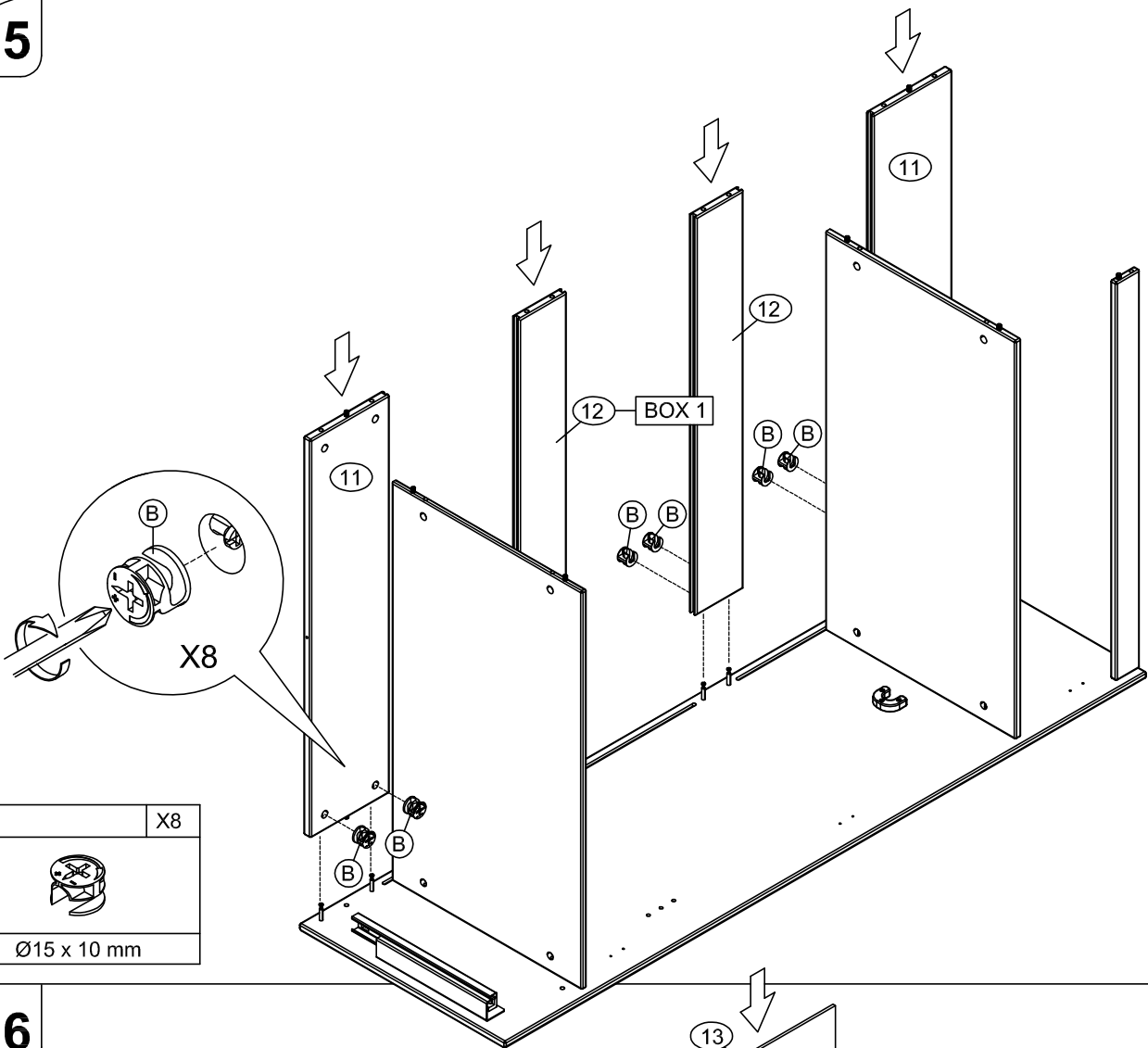
A	X14
Ø8 x 30 mm	

4

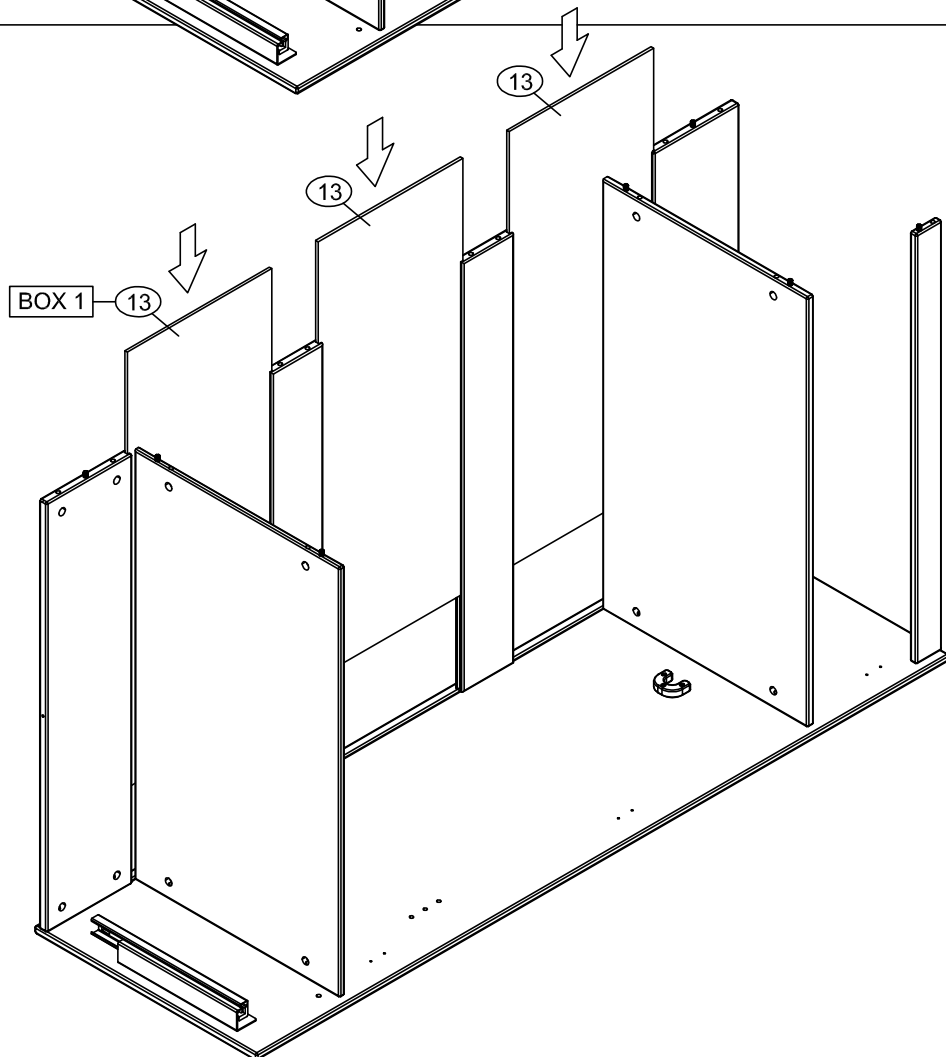


B	X5
Ø15 x 10 mm	

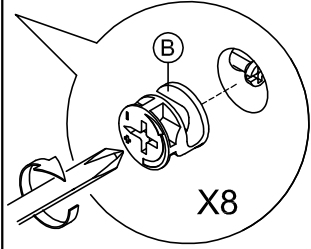
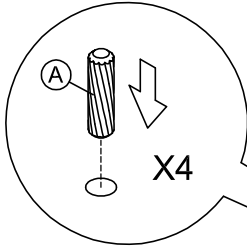
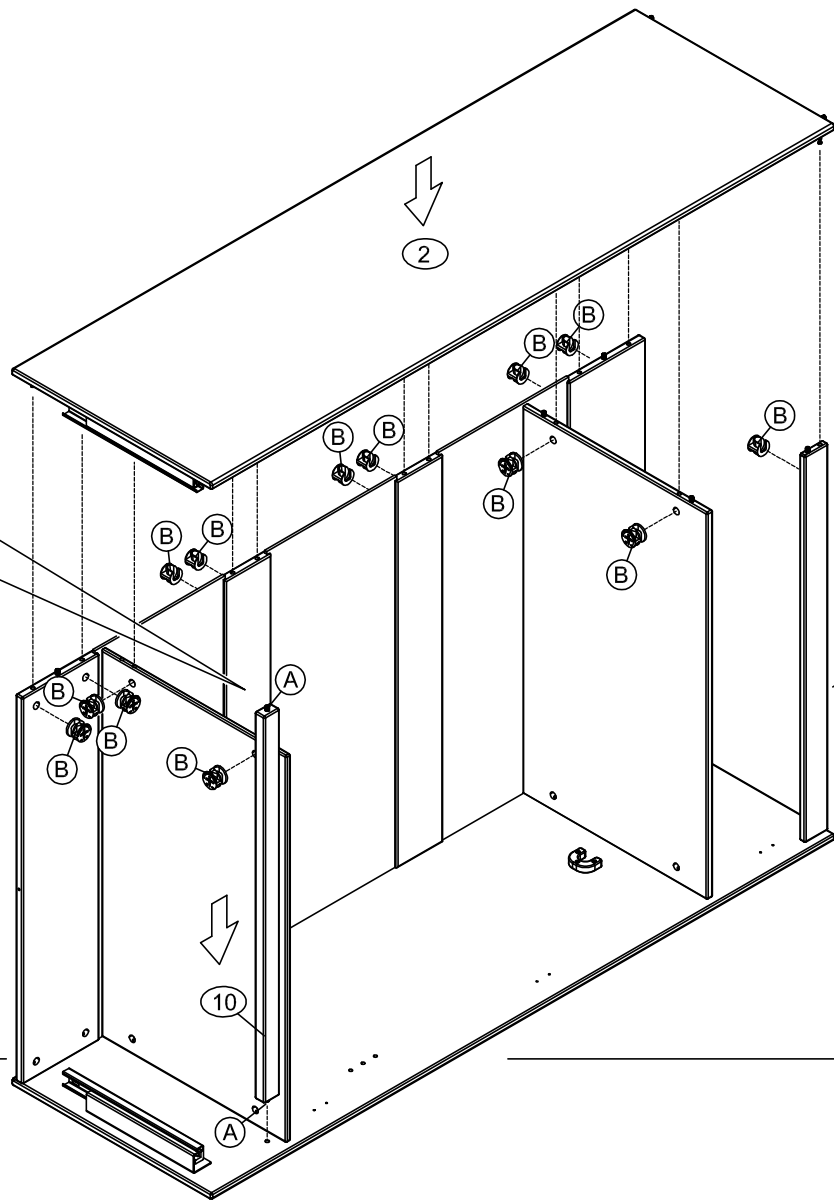
5





6



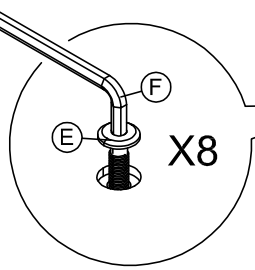
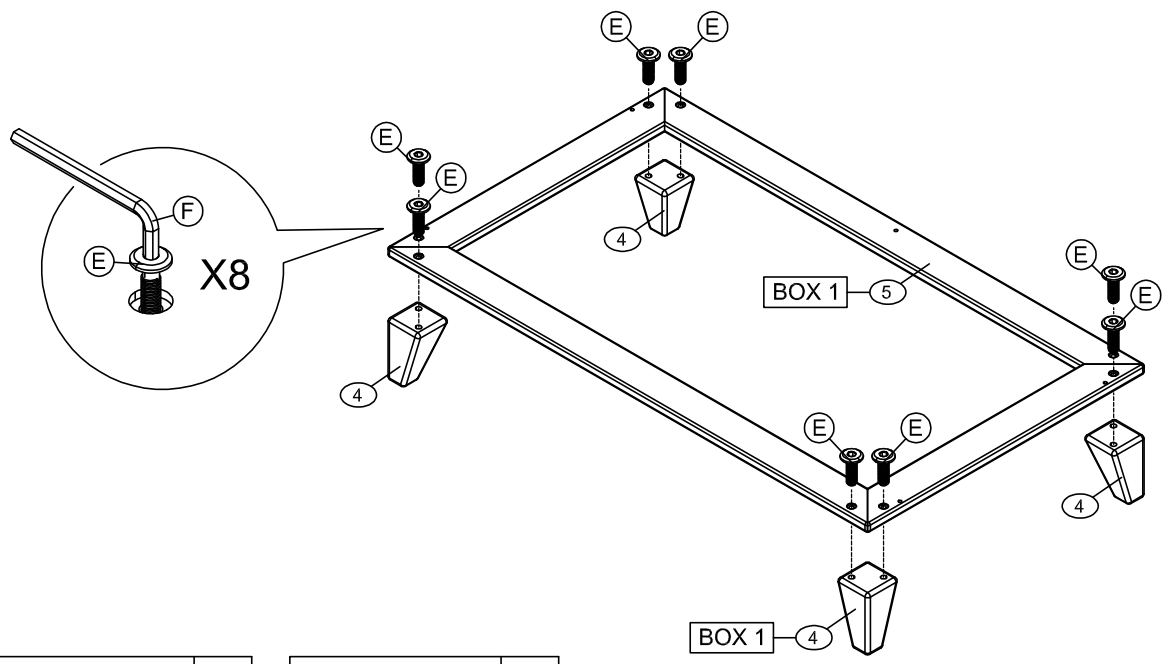
7





A	X2
	
Ø8 x 30 mm	

B	X13
	
Ø15 x 10 mm	

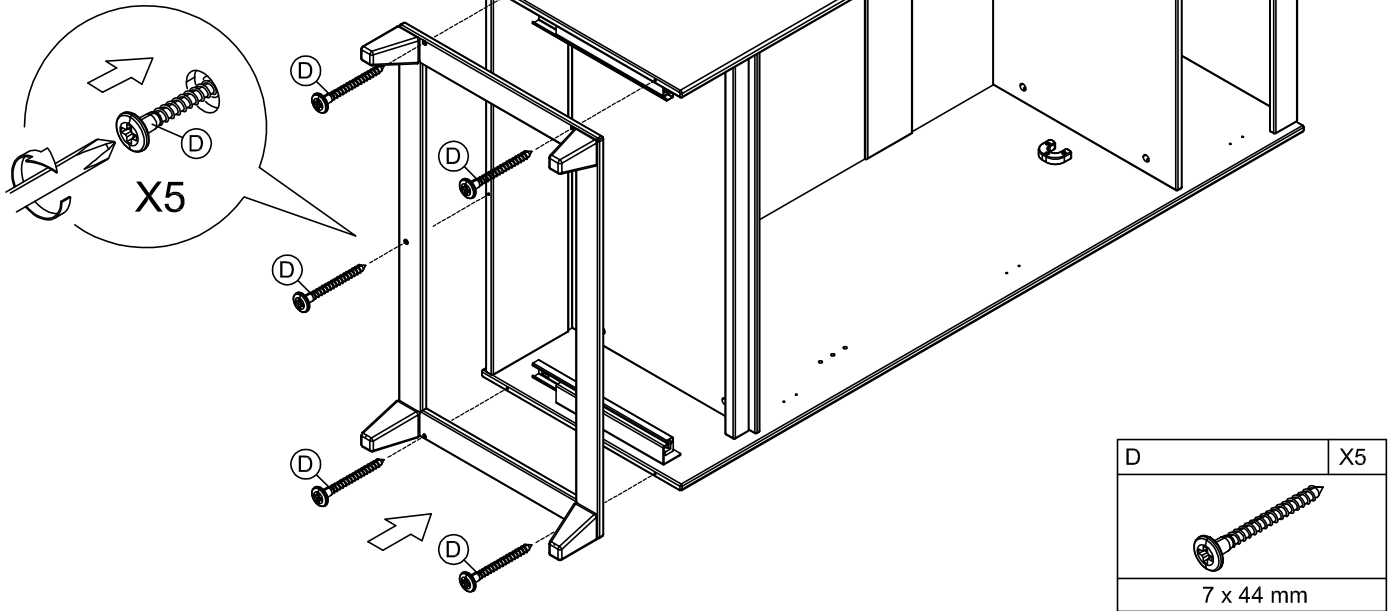
8



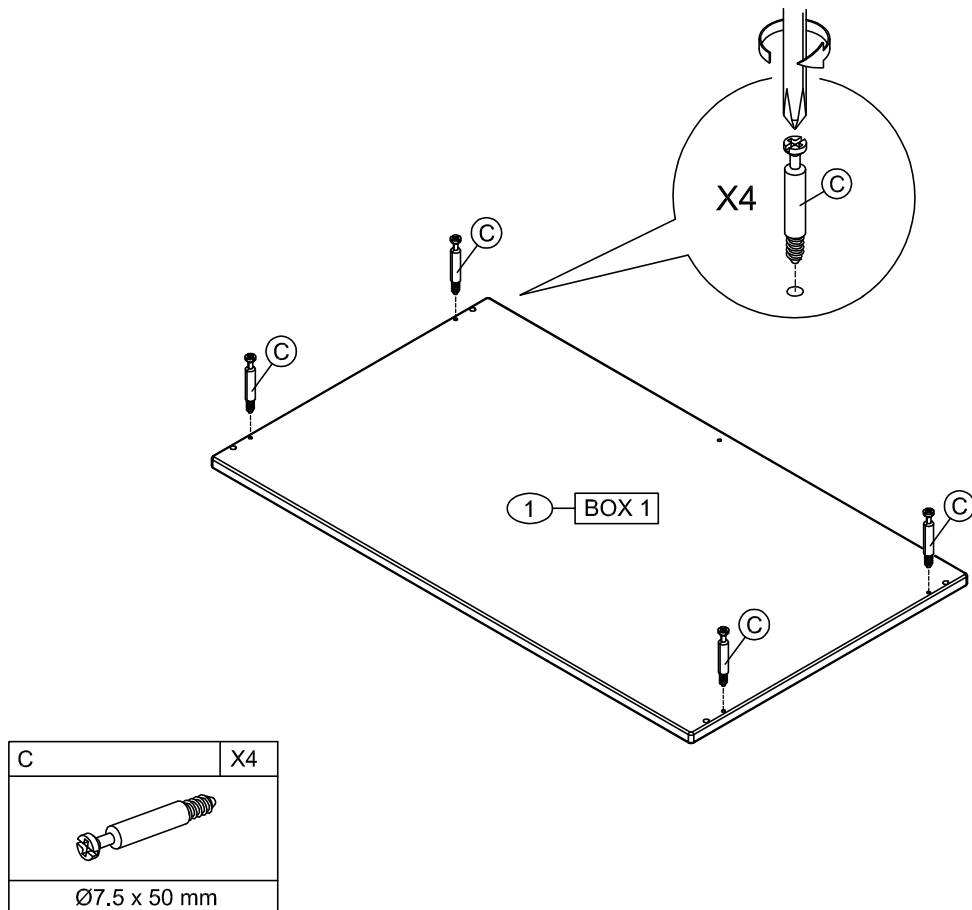
E	X8
	
M6 x 25 mm	

F	X1
	
M6	

9



10



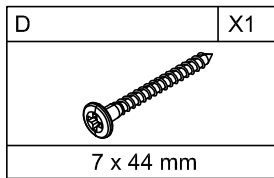
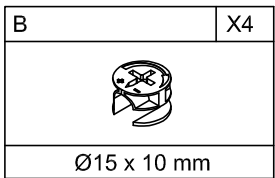
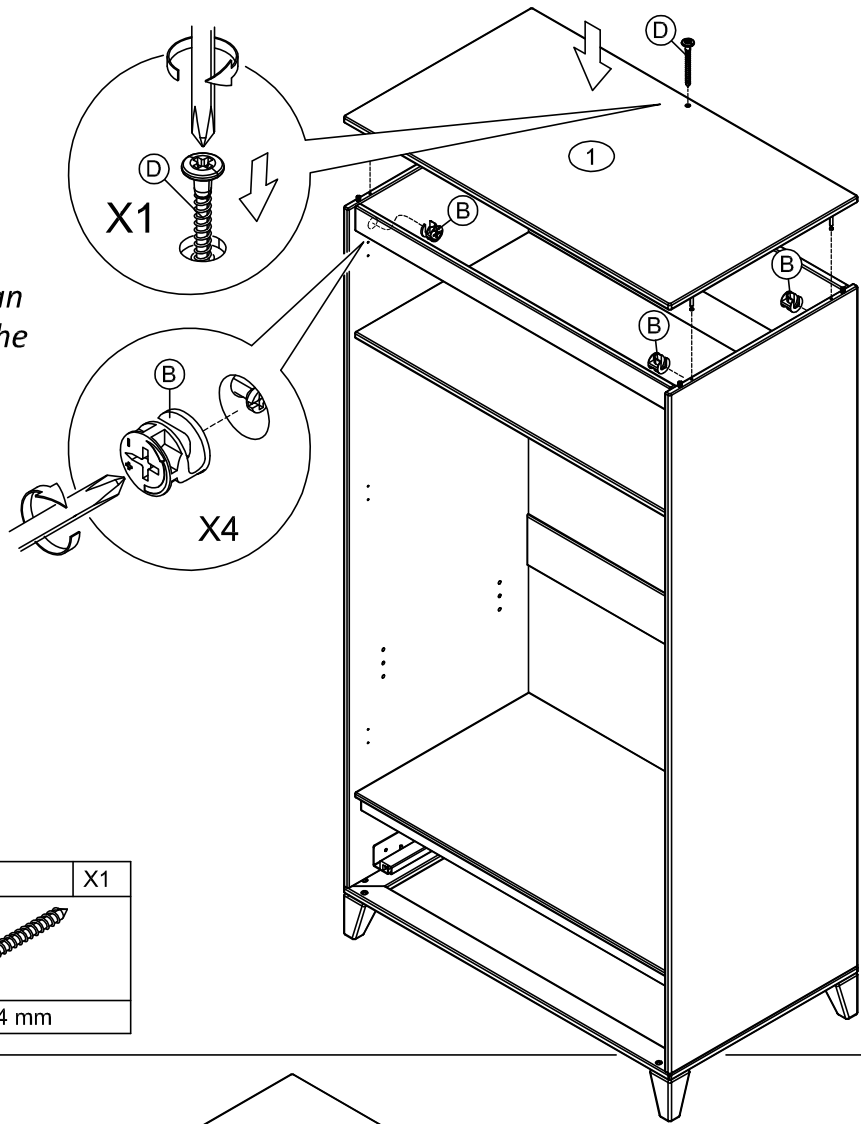
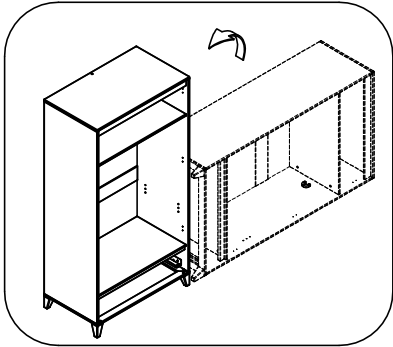


11

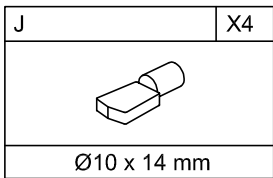
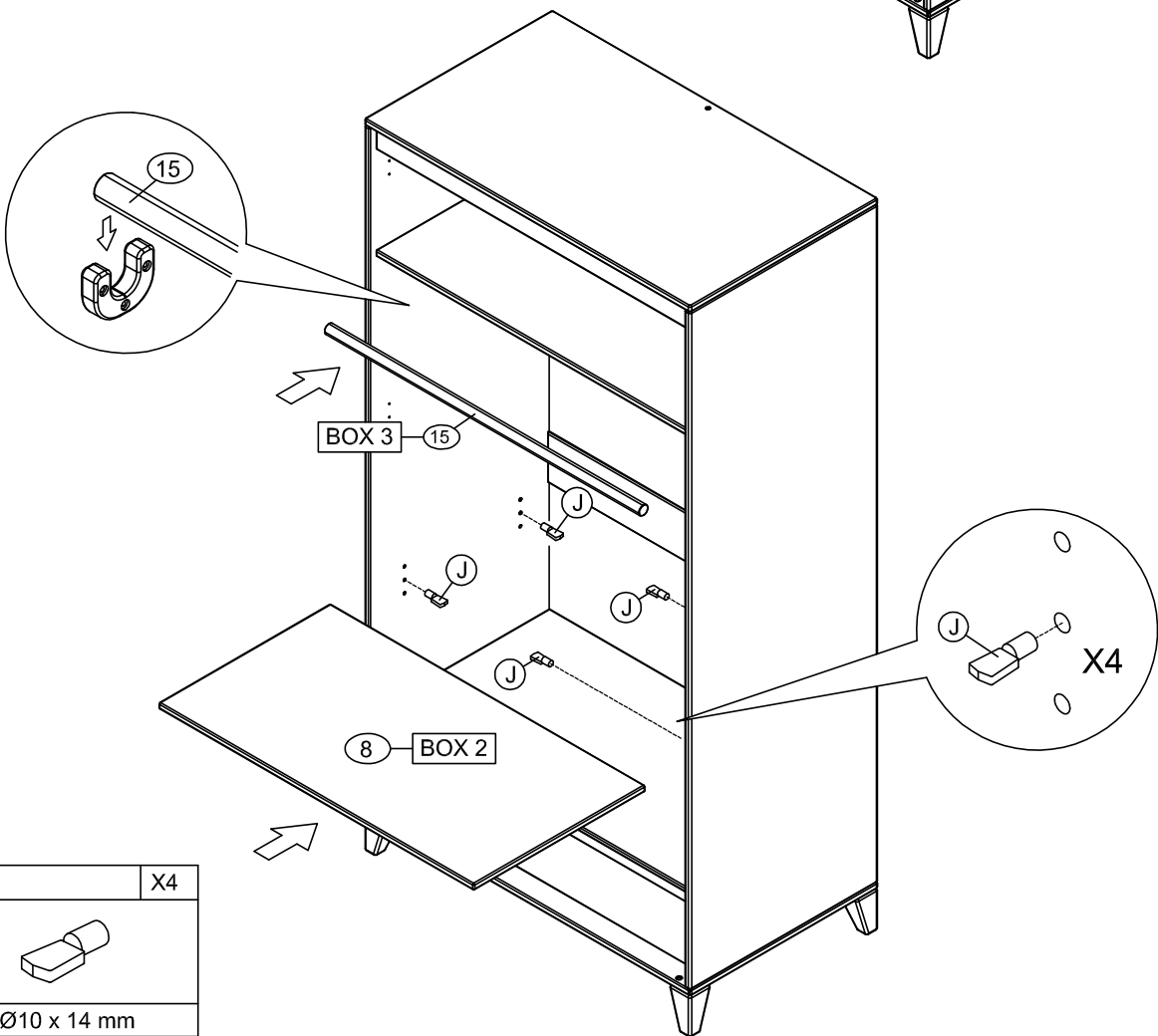


*Pour relever le meuble ne pas prendre appui sur les pieds du meuble au risque de casser les pieds*

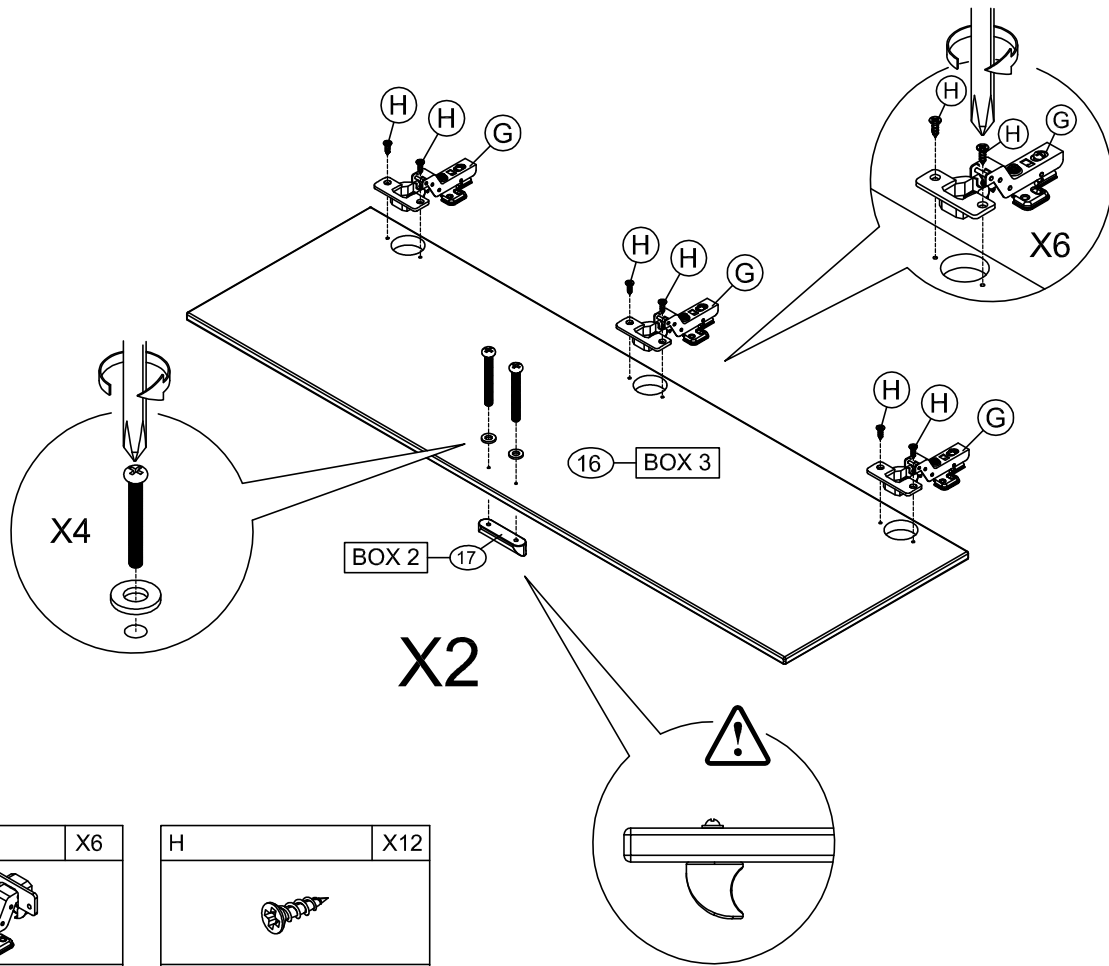
*To raise the furniture do not lean on the feet of the furniture at the risk of breaking the feet*



12



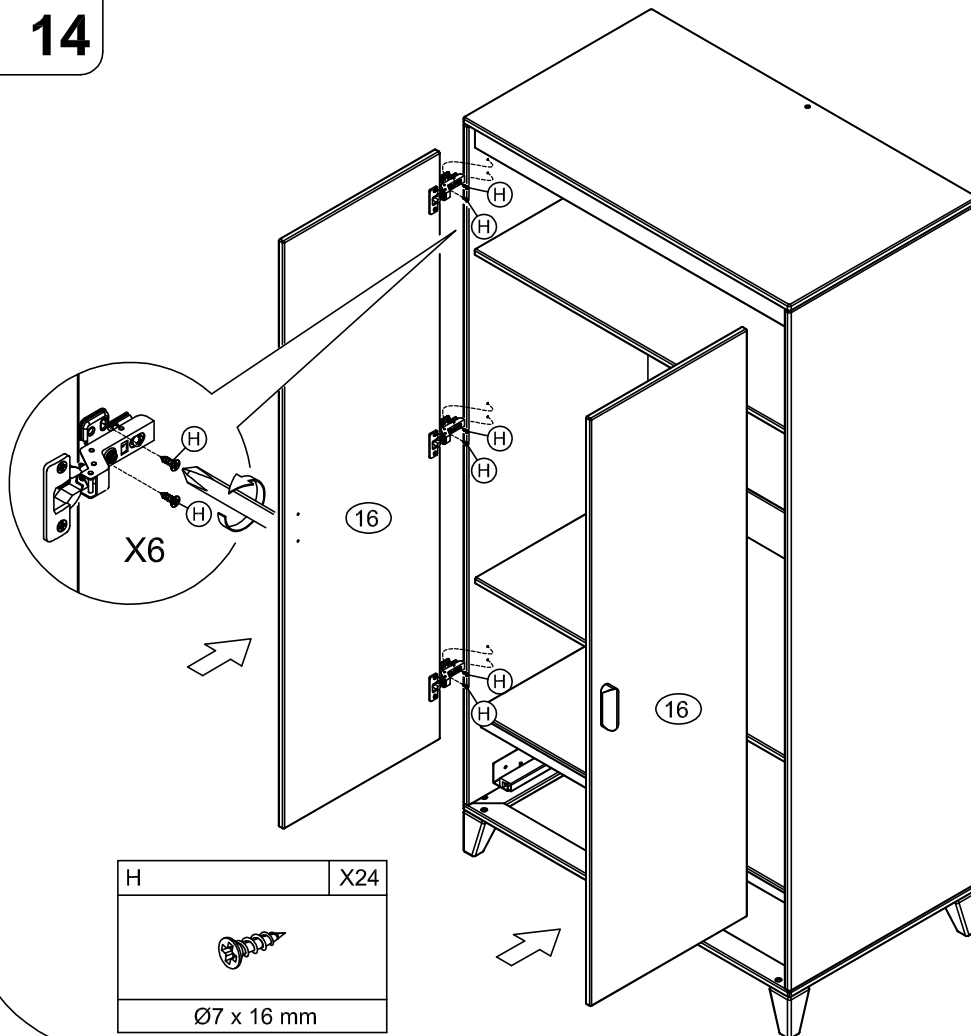
13



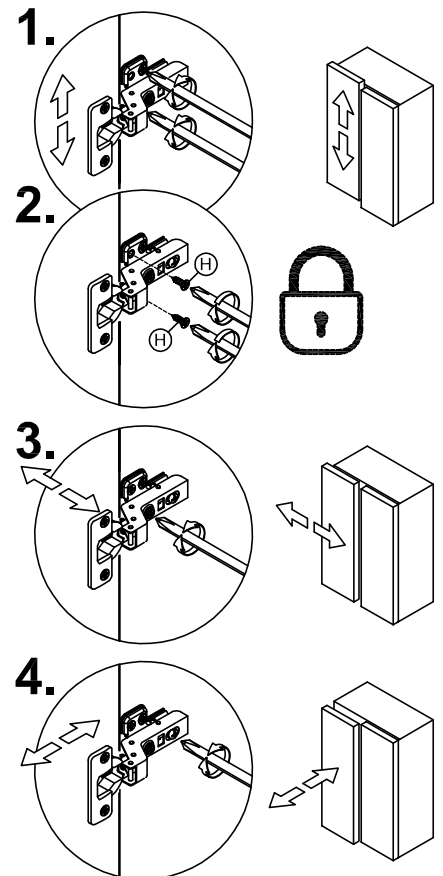
G	X6
100 x 62 x 30 mm	

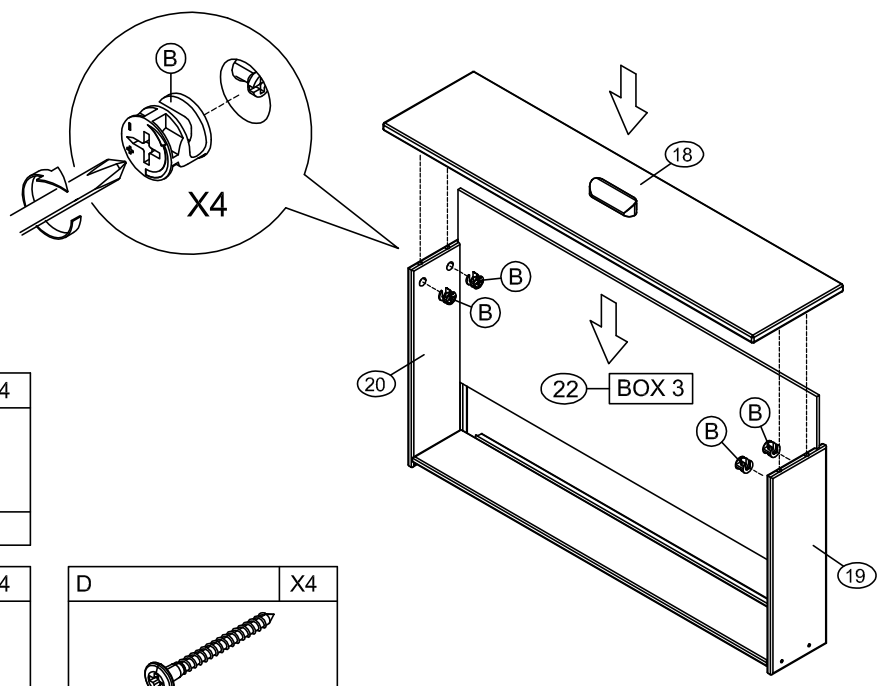
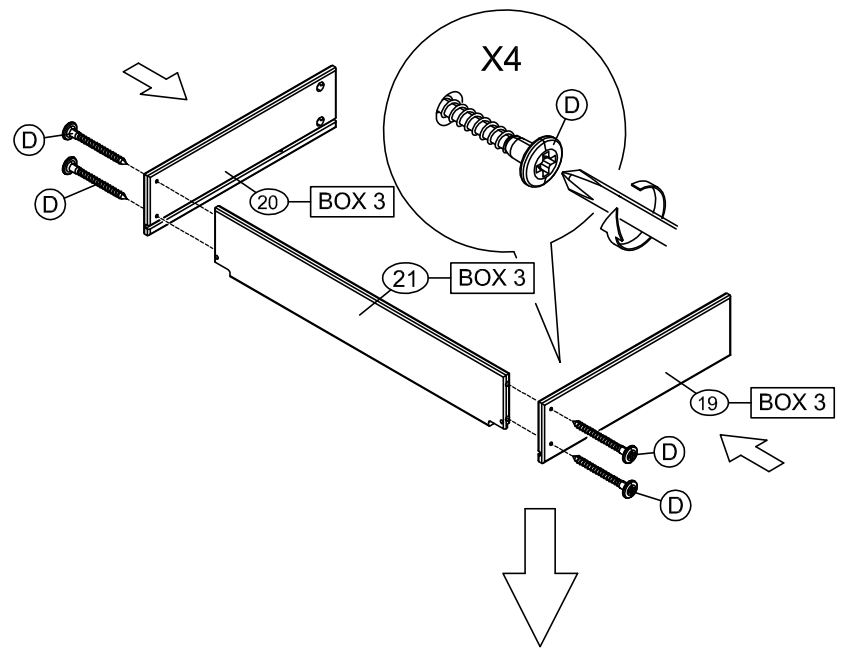
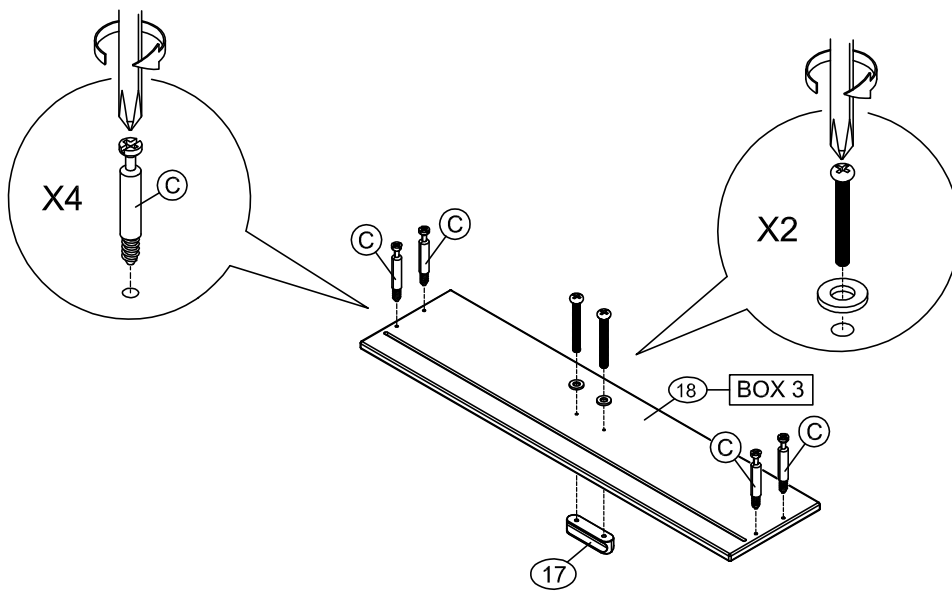
H	X12
Ø7 x 16 mm	

14



H	X24
Ø7 x 16 mm	





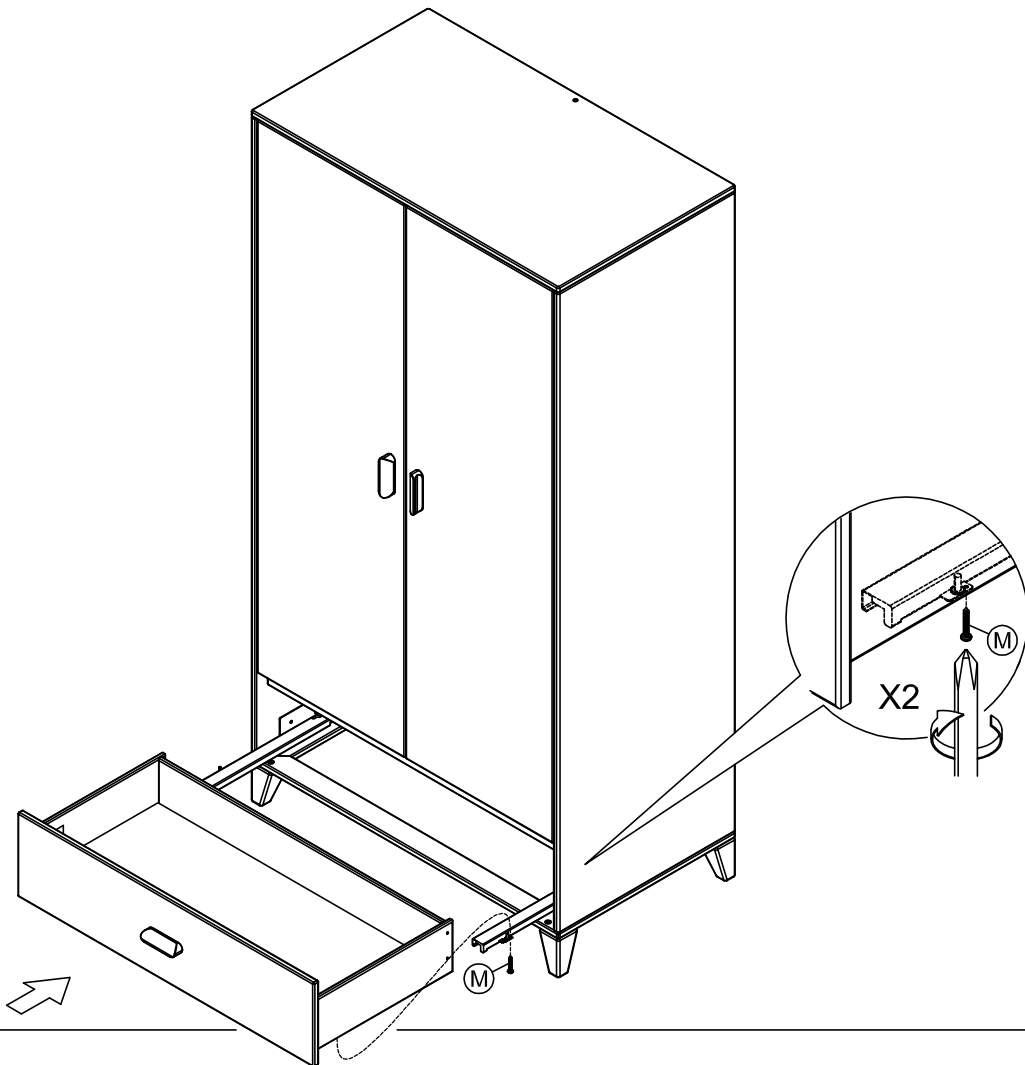
B	X4
Ø15 x 10 mm	


C	X4
Ø7.5 x 50 mm	

D	X4
7 x 44 mm	



16

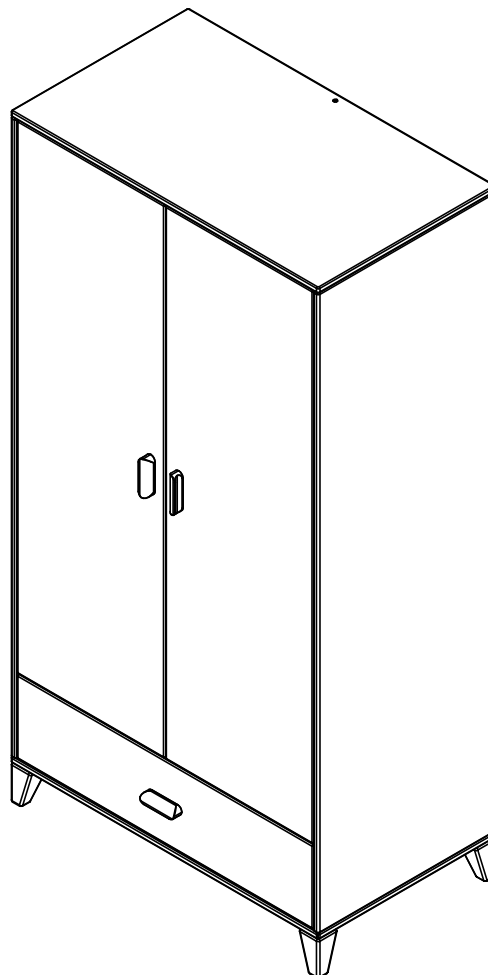
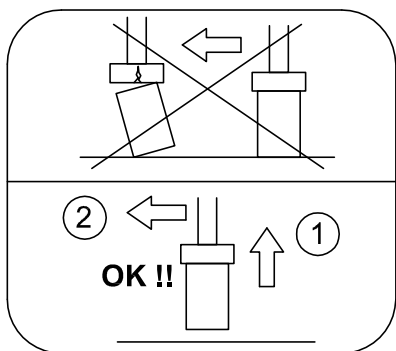


M	X2
	
3 x 15 mm	

17



*Ne pas déplacer le meuble sans le lever au risque de casser les pieds*  
*Do not move the furniture without lifting it at the risk of breaking the feet*





### Service après-vente

Si vous observez des pièces défectueuses ou manquantes lors du montage, nous vous conseillons de contacter le service client de notre revendeur et de lui communiquer le code de l'article (exemple **PER01101-REV02 Batch/Lot : 4216**) situé en haut à gauche de la première page de la notice de montage.



### Comment nettoyer votre meuble THÉO ?

Voici quels sont les produits à utiliser selon le type de taches. Veuillez utiliser un chiffon humide.

Tache	Traitement
Crayon papier	Eau et savon ou lave vitre
Crayon couleur	Eau et savon ou lave vitre
Stylo a bille	Alcool 60° ou white spirit
Feutre indelebile	Alcool 60° ou white spirit
Tache huile	Eau et savon ou lave vitre



### After-sales service

During assembling, if you notice that parts are missing or defective, we advise you to contact customer service to communicate the product code (e.g. **PER01101-REV02 Batch/Lot: 4216**) located on the top left corner on the first page of the assembling instructions.



### How to clean your THÉO furniture?

Here is a list of what you shall use to clean your furniture depending on the stain. Please use a damp cloth.

Spot	Treatment
Pencil	Water & soap
Color pencil	Water & soap
Ballpoint	Alcohol 60° or white spirit
Marker	Alcohol 60° or white spirit
Oily spots	Window cleaner