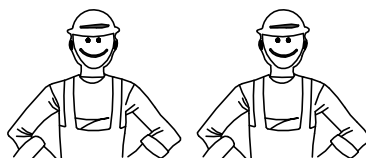
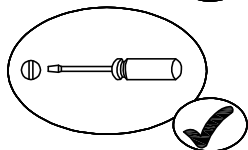
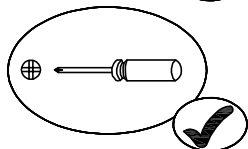
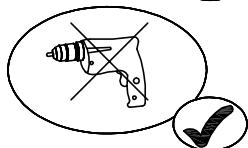
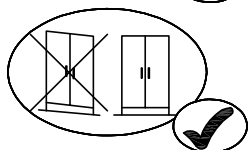
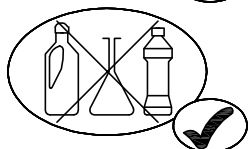
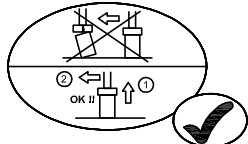




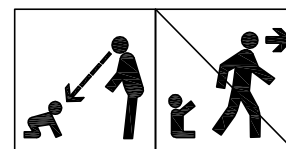
SAV
SPAREPARTS
KUNDEDIENST
POS VENTAS
SERVICE NA VERKOOP
SERVIXIO POST.VENDITA
SERVICO DEPOIS DE VENDA
SERWIS POGWARANCY JNY

OCE030
OCA030
W900xD520xH1750

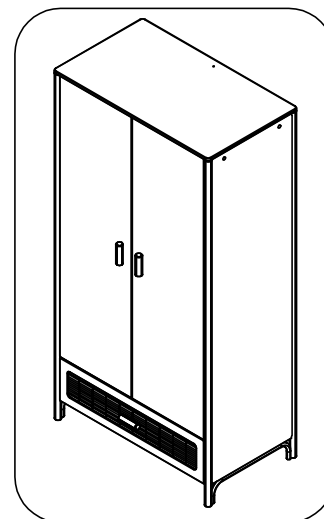
OCEANE - OCEANIA ARMOIRE / OCEANE - OCEANIA WARDROBE



2H 0MN



NAMI



(FR) SECURITE
RESPECTER LES INSTRUCTIONS DE MONTAGE DECRITES DANS LA NOTICE

(EN) CAUTION
FOLLOW CAREFULLY THE ASSEMBLING INSTRUCTIONS DESCRIBED IN THE DIRECTIONS

(DE) SICHERHEITSVORSCHRIFTEN
BEACHTEN SIE BITTE UNBEDINGT DIE ANGEGBENEN AUFBAUVORSCHRIFTEN

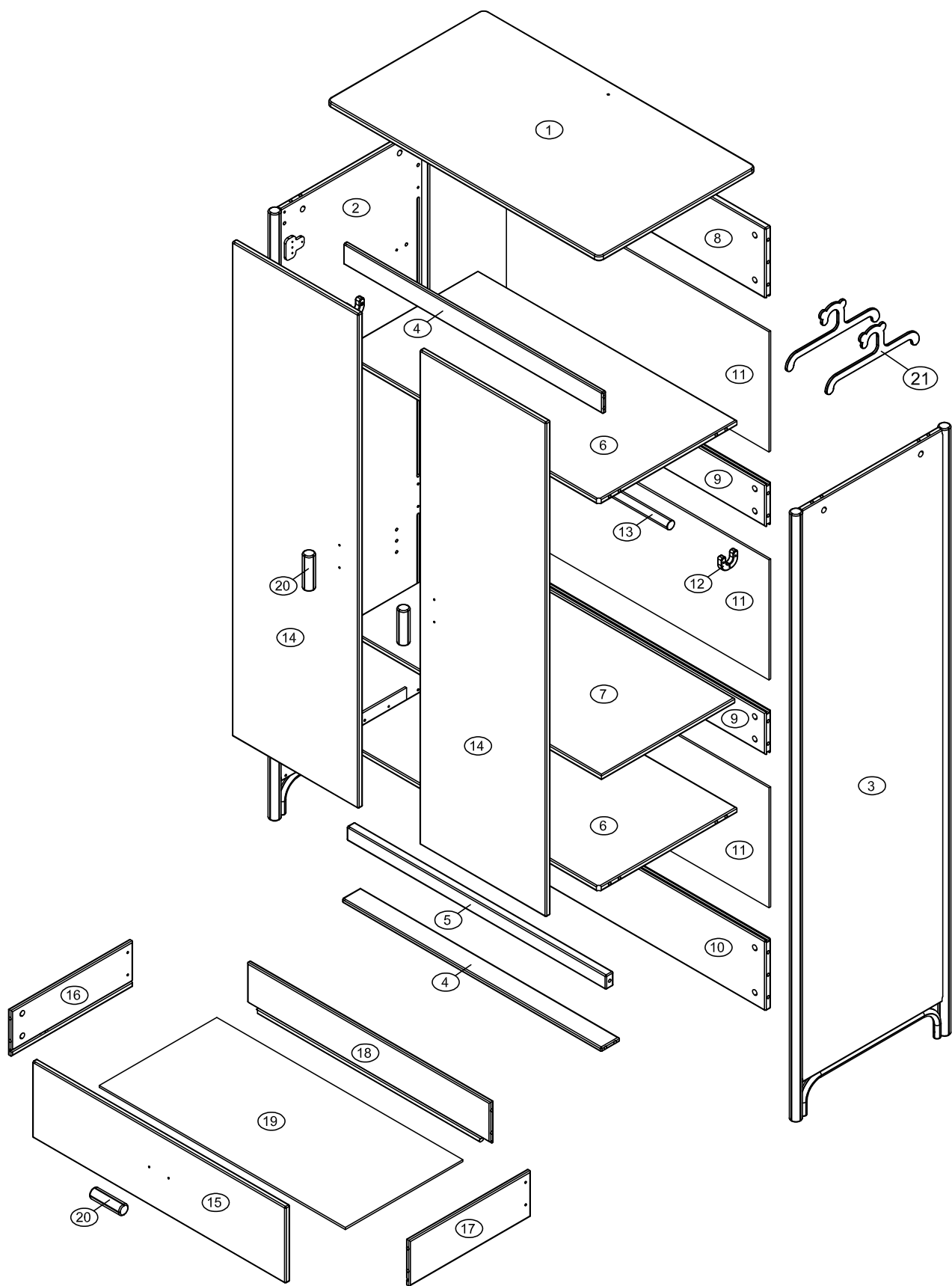
(ES) SEGURIDAD
RESPECTAR LAS INSTRUCCIONES DE MONTAJE DESCRIBIDAS EN EL FOLLETO

(NL) VEILIGHEID
DE IN DE GEBRUIKSAANWIJZING BESCHREVEN INSTRUCTIES RESPECTEREN

(IT) SICUREZZA
RISPETTARE LE ISTRUZIONI DI MONTAGGIO DESCRITTE NEEL' AVVERTENZA

(PT) SEGURANCA
RESPEITAR AS INSTRUÇÕES DE MONTAGEM DESCRÉVEDAS NA INSTRUÇÕES DE USO

(PL) UWAGA
NALEŻY ŚCIŚLE PRZESTRZEGAĆ MONTAŻ ZALECENIAMI OPISANYMI W KIERUNKACH



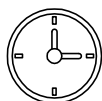
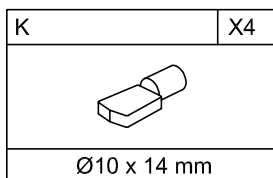
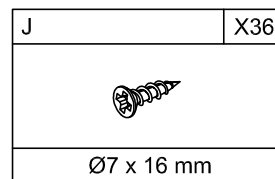
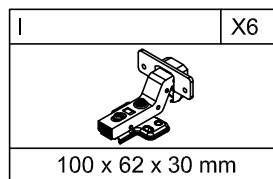
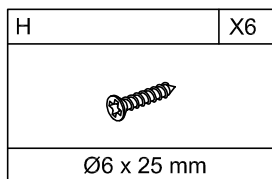
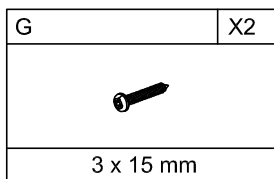
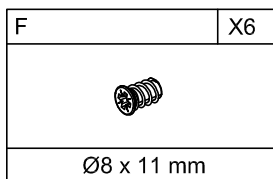
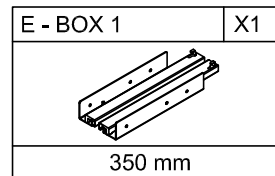
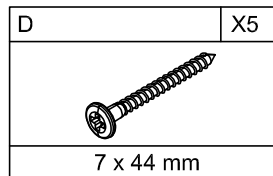
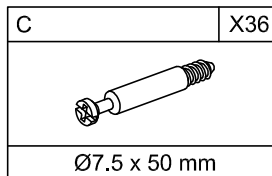
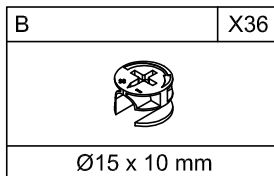
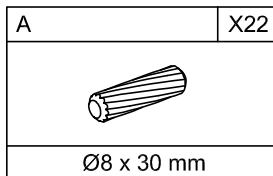


No.	Taille	Qté	Ctn no.
No.	Size	Qty	Ctn no.
No.	Tamaño	Qant	Ctn no.
No.	Maße	Anzahl	Ctn no.
1	90 x 52 x 1,5 cm	1	1
2	173,5 x 52 x 3 cm	1	2
3	173,5 x 52 x 3 cm	1	2
4	85,5 x 6 x 1,2 cm	2	1
5	85,5 x 4 x 2,5 cm	1	1
6	85,5 x 45,6 x 1,5 cm	2	1
7	85,4 x 44 x 1,5 cm	1	2
8	85,5 x 20 x 1,8 cm	1	1

No.	Taille	Qté	Ctn no.
No.	Size	Qty	Ctn no.
No.	Tamaño	Qant	Ctn no.
No.	Maße	Anzahl	Ctn no.
9	85,5 x 12 x 1,8 cm	2	1
10	85,5 x 18 x 1,8 cm	1	1
11	86,6 x 34,3 x 0,6 cm	3	1
12	5,8 x 4,5 x 1,5 cm	2	3
13	85,4 x 2,5 x 2,5 cm	1	3
14	140,2 x 41,7 x 1,5 cm	2	3
15	83,6 x 21,8 x 1,5 cm	1	3
16	40 x 13 x 1,2 cm	1	3

No.	Taille	Qté	Ctn no.
No.	Size	Qty	Ctn no.
No.	Tamaño	Qant	Ctn no.
No.	Maße	Anzahl	Ctn no.
17	40 x 13 x 1,2 cm	1	3
18	80,1 x 13 x 1,2 cm	1	3
19	81,2 x 38,8 x 0,6 cm	1	3
20	10 x 3 x 3 cm	3	3
21	29 x 11,5 x 0,6 cm	2	3

Quincailleries/Hardware/Herrajes/ Montageteile- Ctn no./Kto. nr. 1



TEMPS DE MONTAGE: 120 MINUTES
ASSEMBLY TIME: 120 MINUTES
TIEMPO DE MONTAJE: 120 MINUTOS
MONTAGEZEIT: 120 Minuten



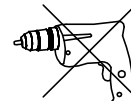
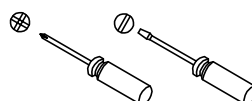
POUR L'ENTRETIEN, UN CHIFFON DOUX SUFFIRA
FOR GENERAL CARE, A PIECE OF CLOTH WILL BE ENOUGH
PARA EL CUIDADO GENERAL, UN PEDAZO DE PAÑO SERÁ SUFICIENTE
HALTEN SIE FÜR EINE SAUBERE MONTAGE EIN FEUCHTES TUCH BEREIT



NOMBRE DE PERSONNES: 02
NUMBER OF PERSONS: 02
NUMERO DE PERSONAS: 02
NOTWENDIGE PERSONEN: 02

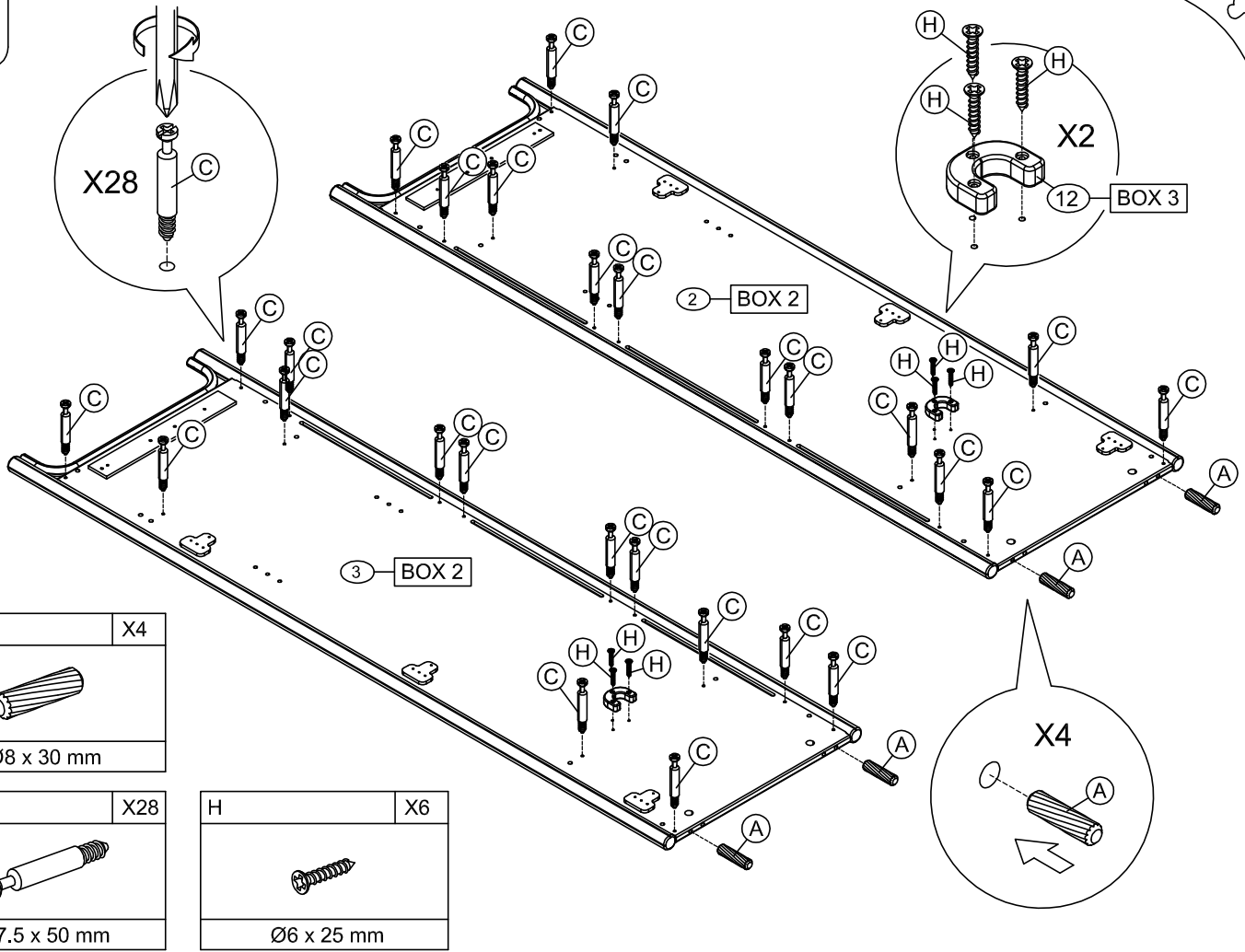


OUTILLAGE:
TOOLS:
HERRAMIENTAS:
WERKZEUGE:





1

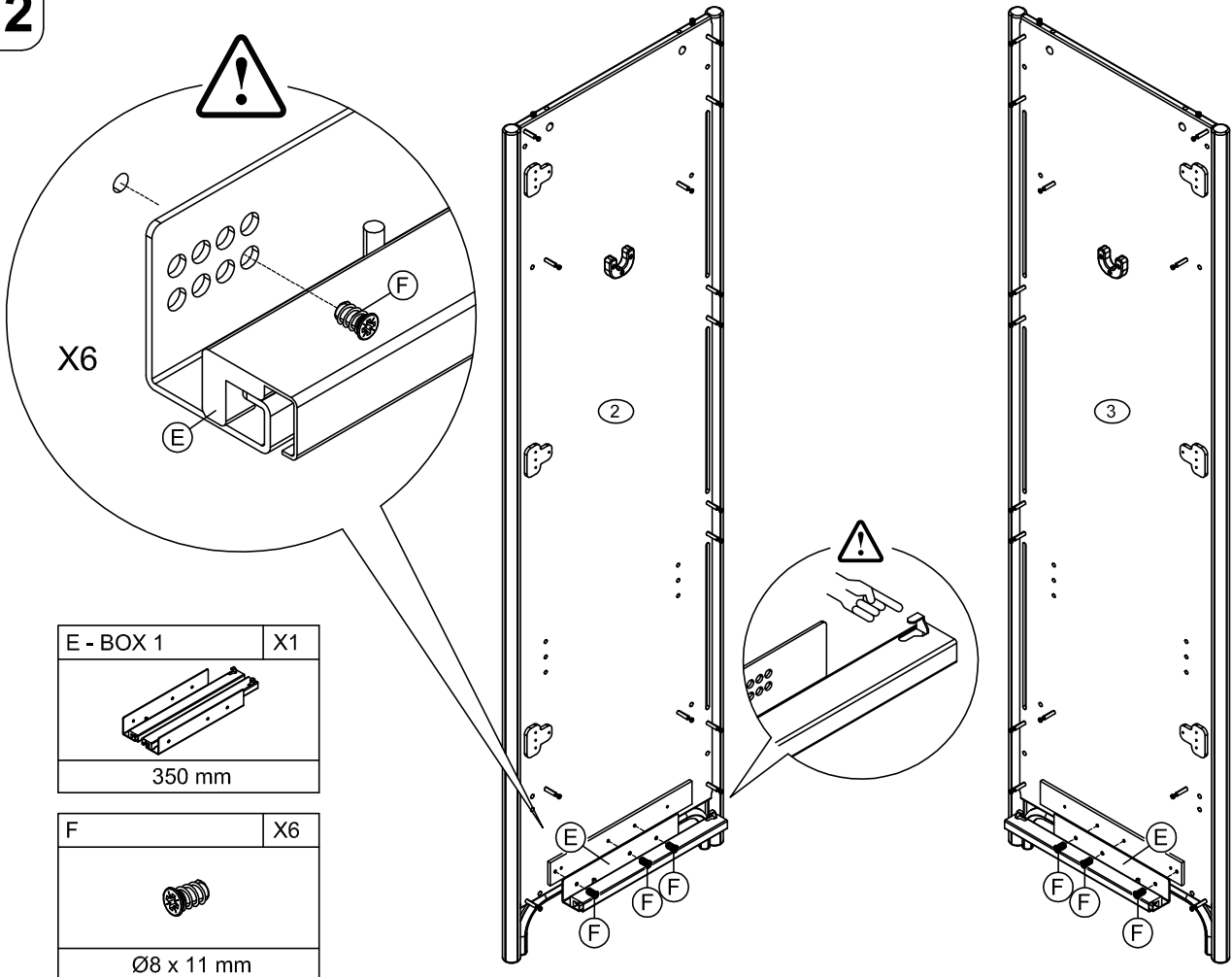


A	X4
Ø8 x 30 mm	

C	X28
Ø7.5 x 50 mm	

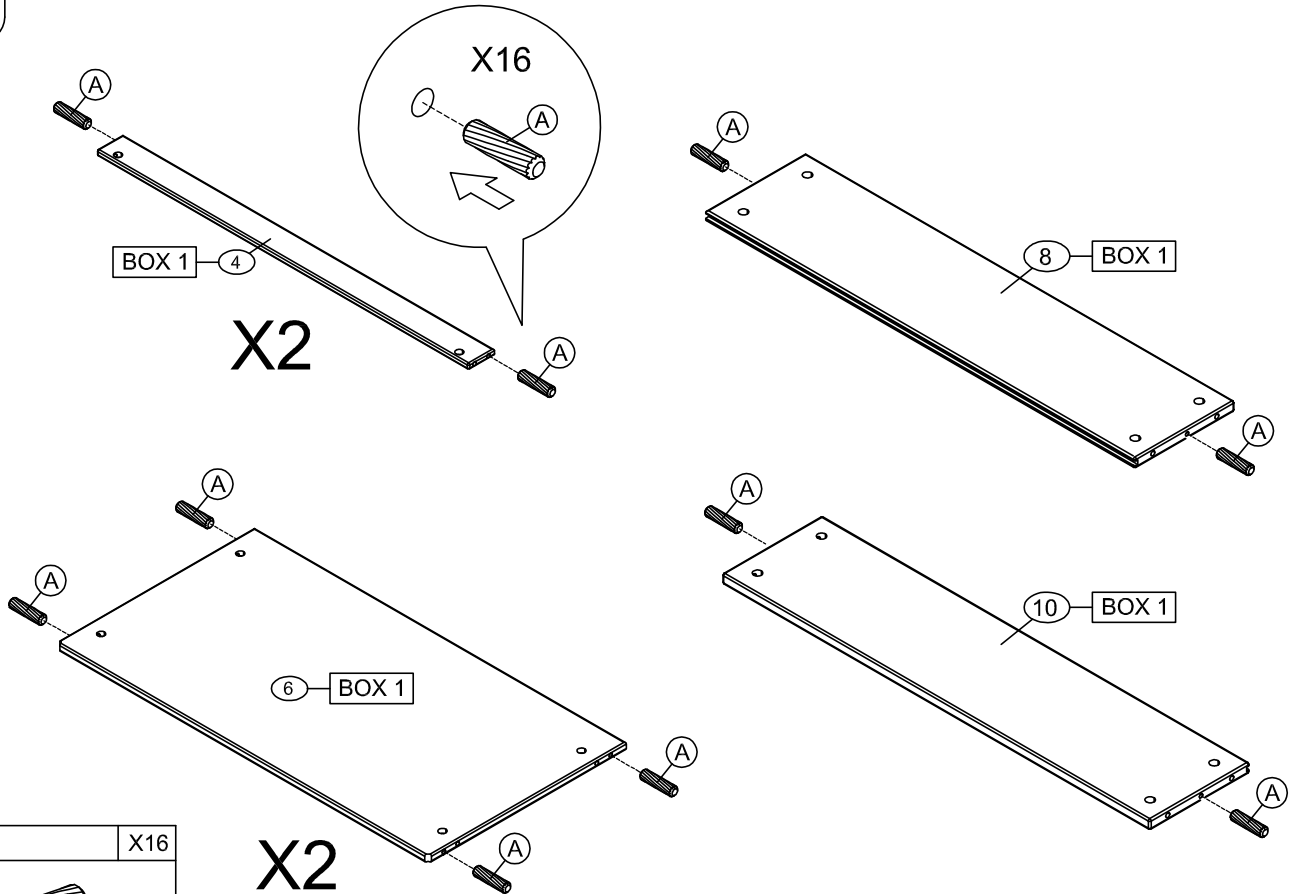
H	X6
Ø6 x 25 mm	


2

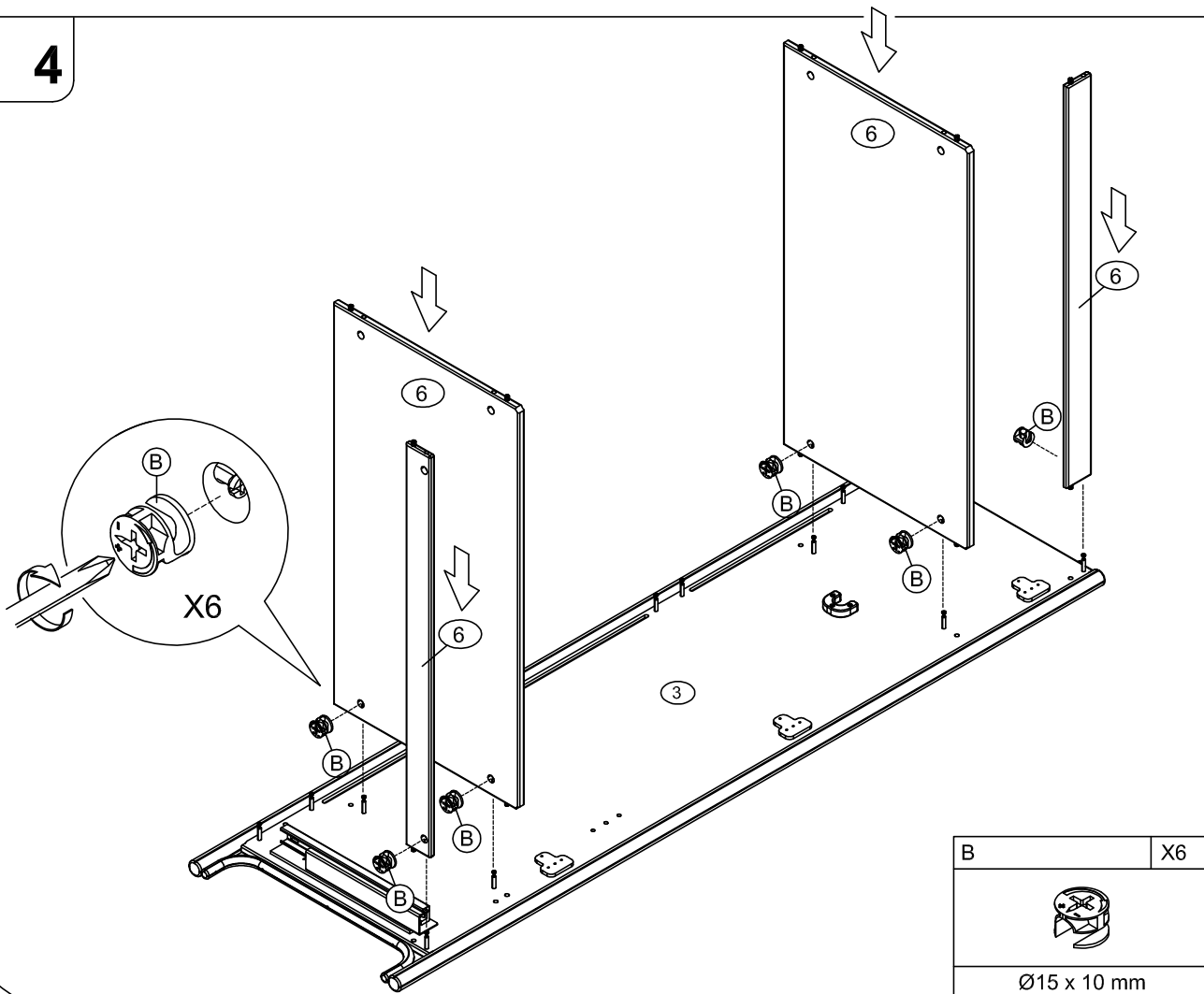



E - BOX 1	X1
350 mm	

F	X6
Ø8 x 11 mm	

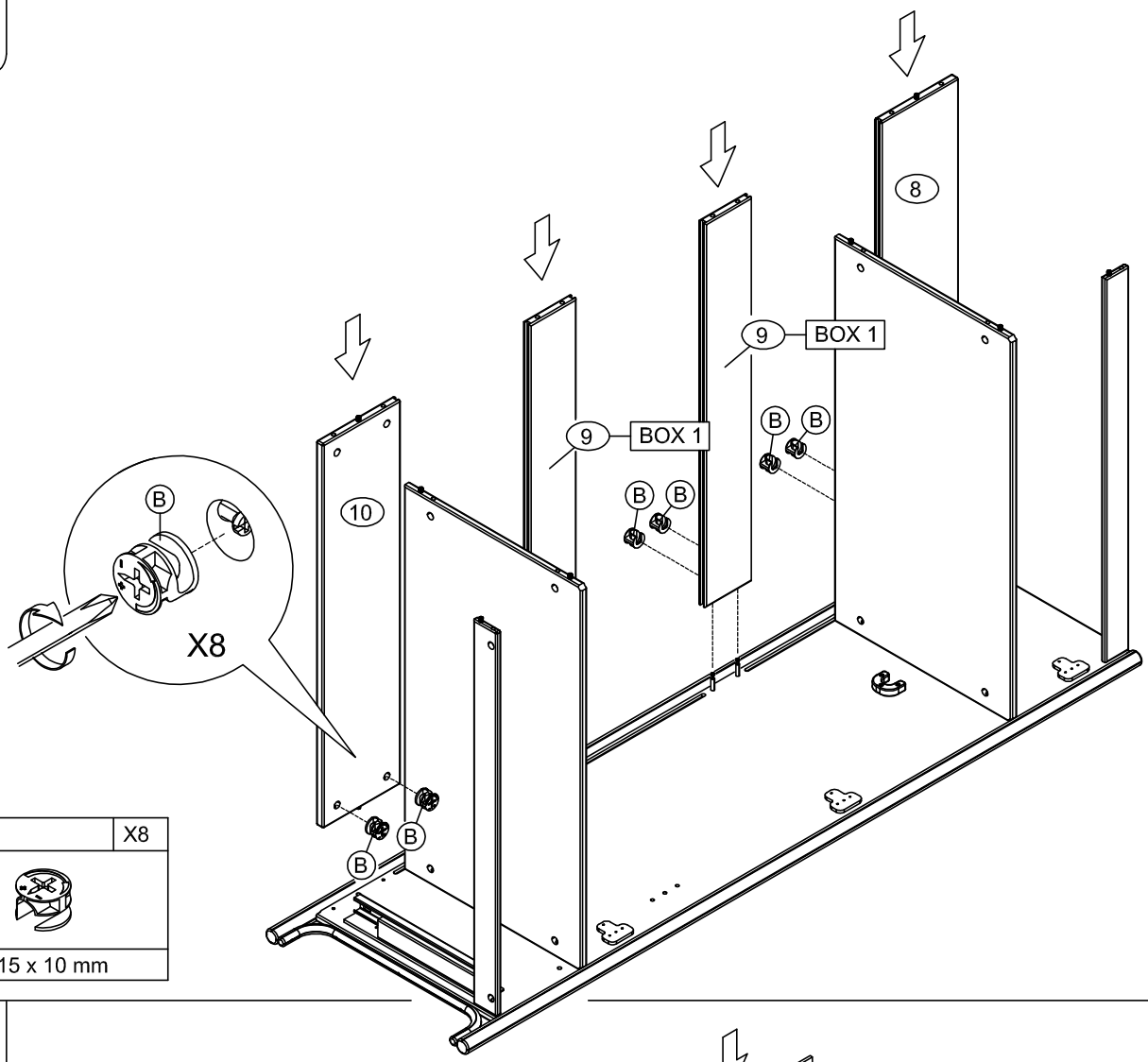
3

A	X16
	
Ø8 x 30 mm	

4

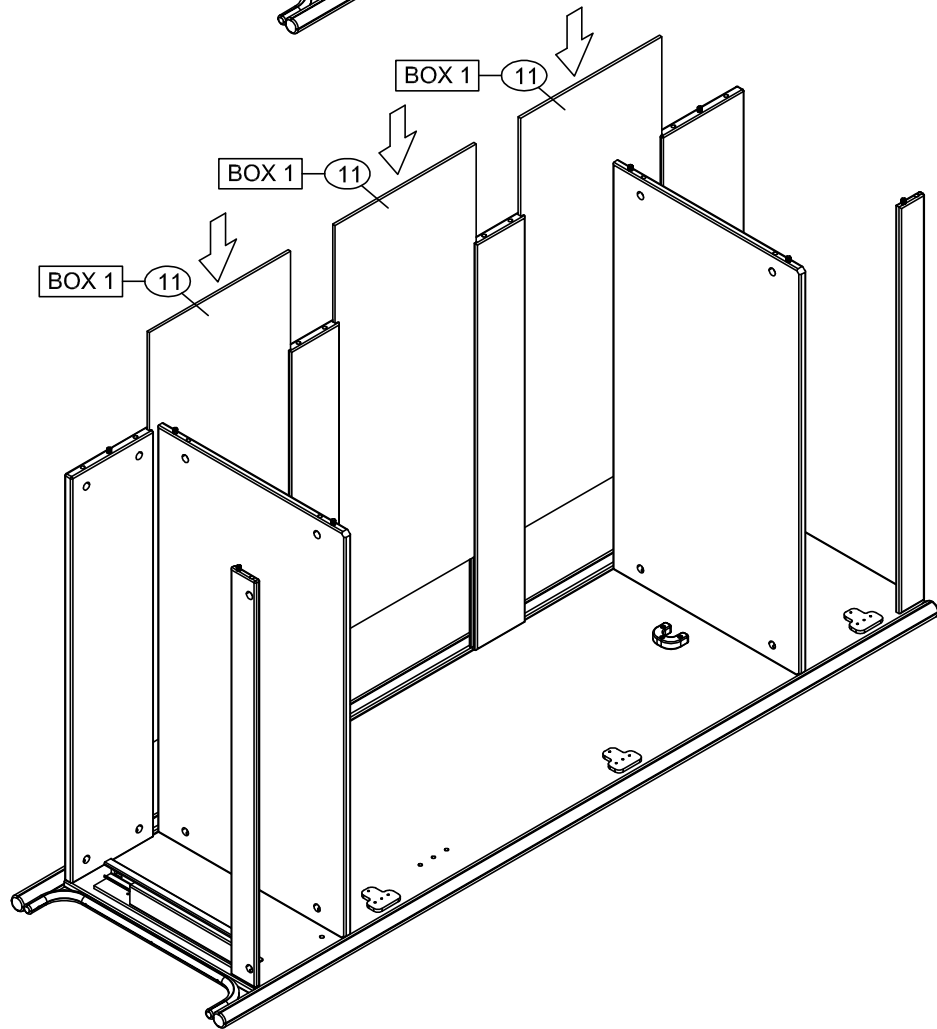
B	X6
	
Ø15 x 10 mm	

5

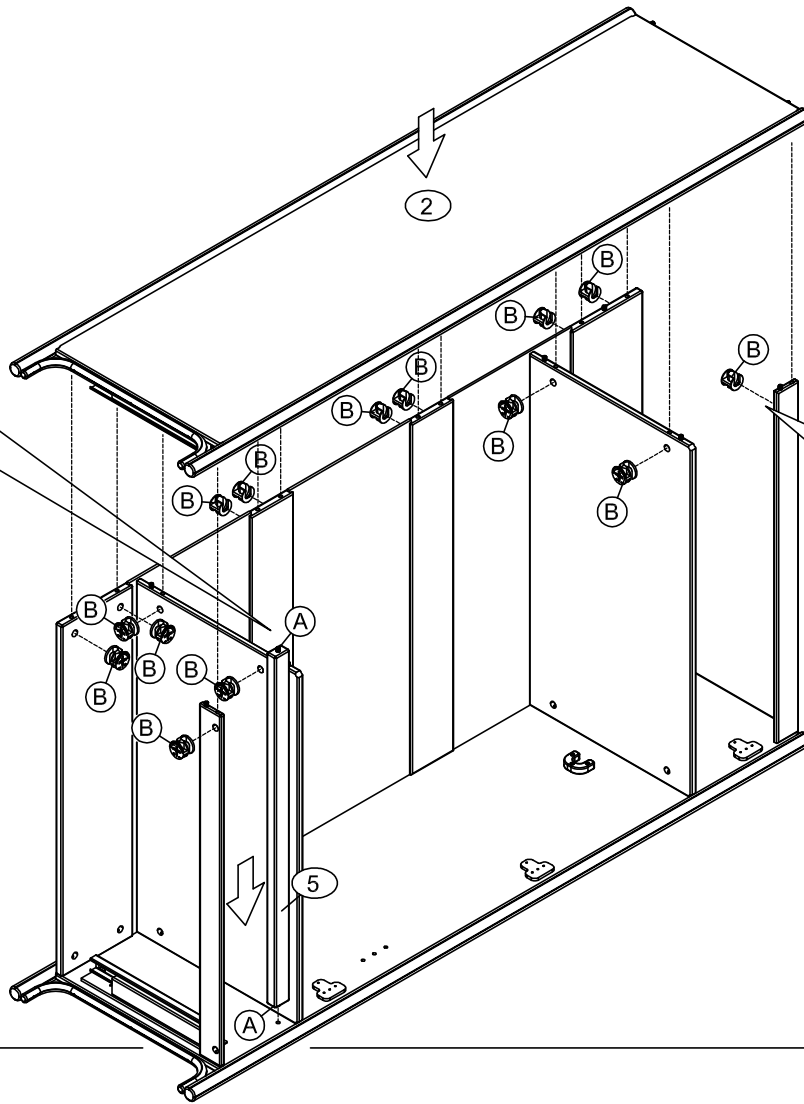
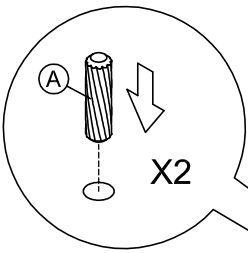




B	X8
$\varnothing 15 \times 10 \text{ mm}$	

6

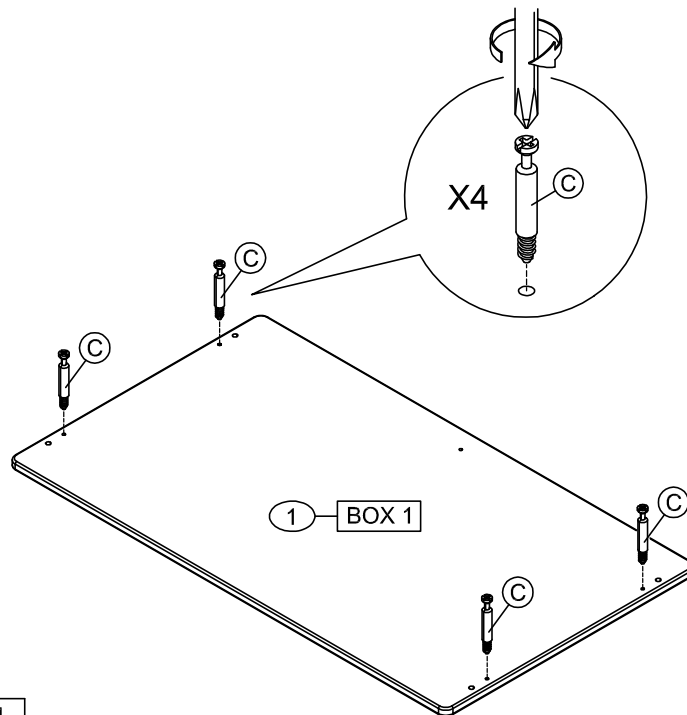


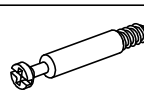
7



A	X2
	
Ø8 x 30 mm	
B	X14
	
Ø15 x 10 mm	

8



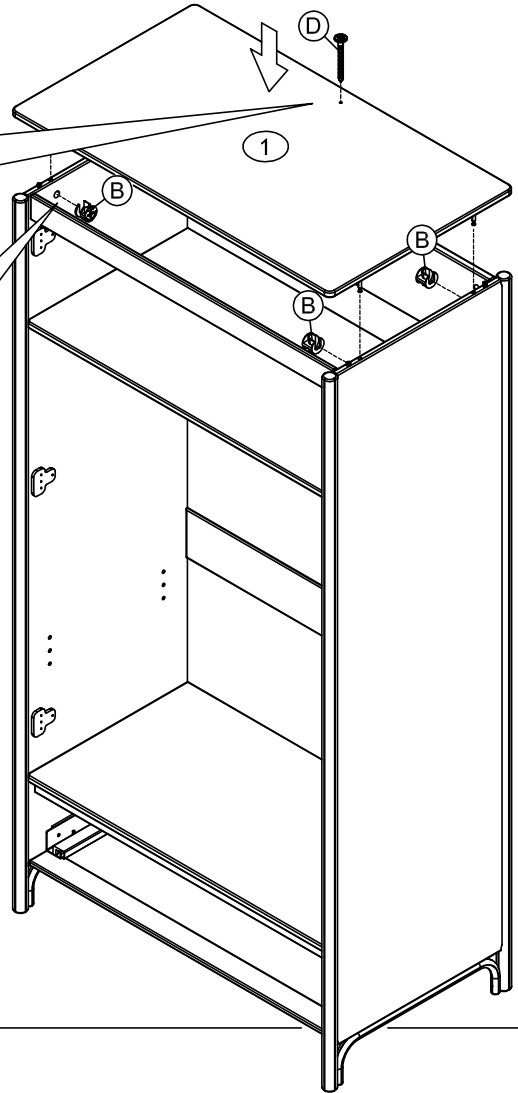
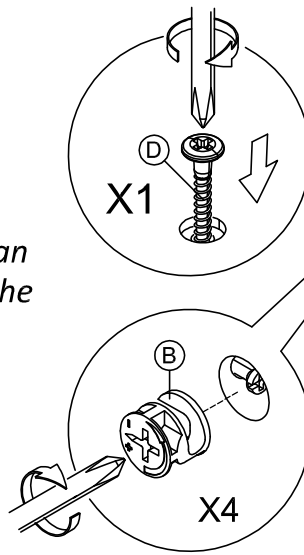
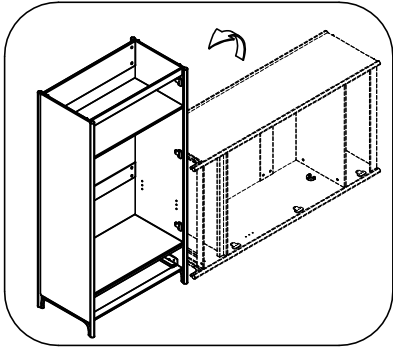
C	X4
	
Ø7.5 x 50 mm	

9



Pour relever le meuble ne pas prendre appui sur les pieds du meuble au risque de casser les pieds

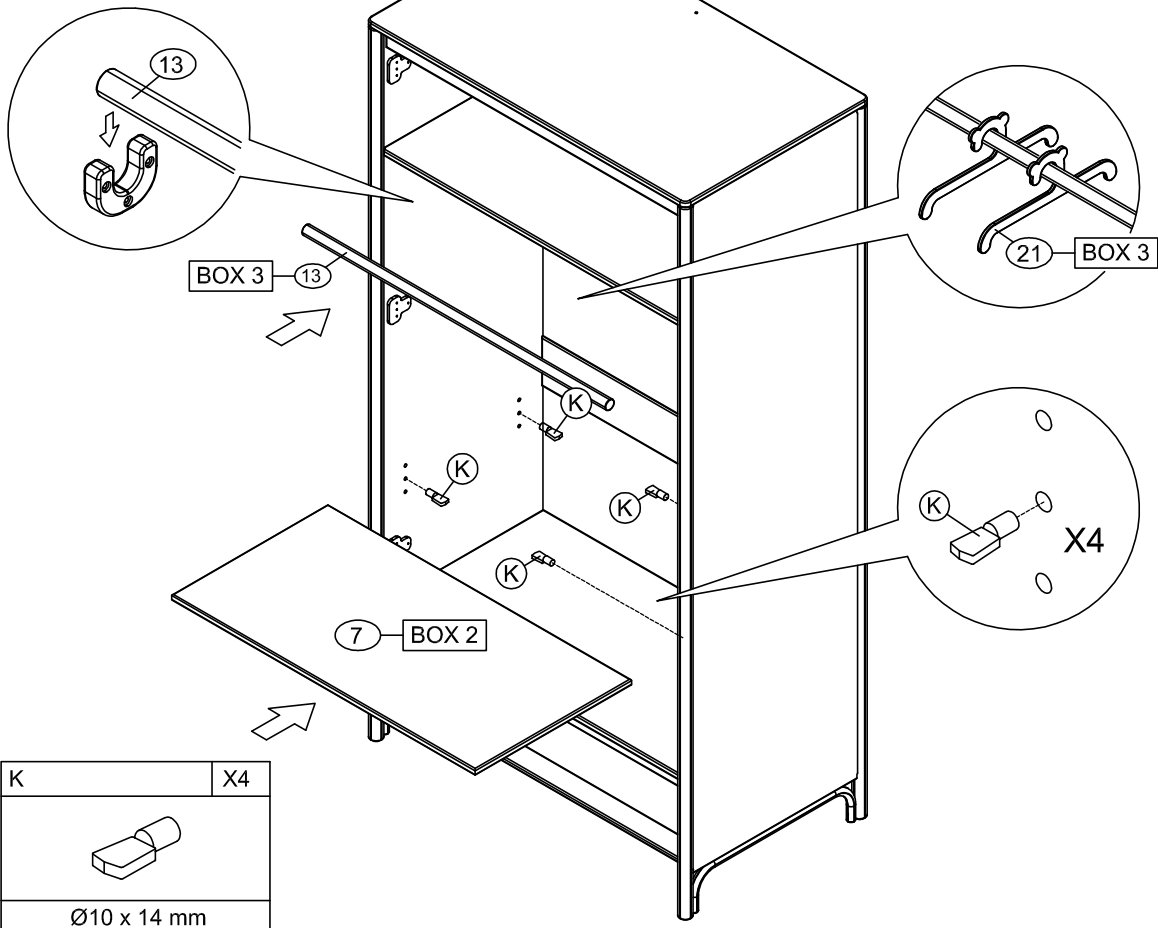
To raise the furniture do not lean on the feet of the furniture at the risk of breaking the feet



B	X4
Ø15 x 10 mm	

D	X1
7 x 44 mm	

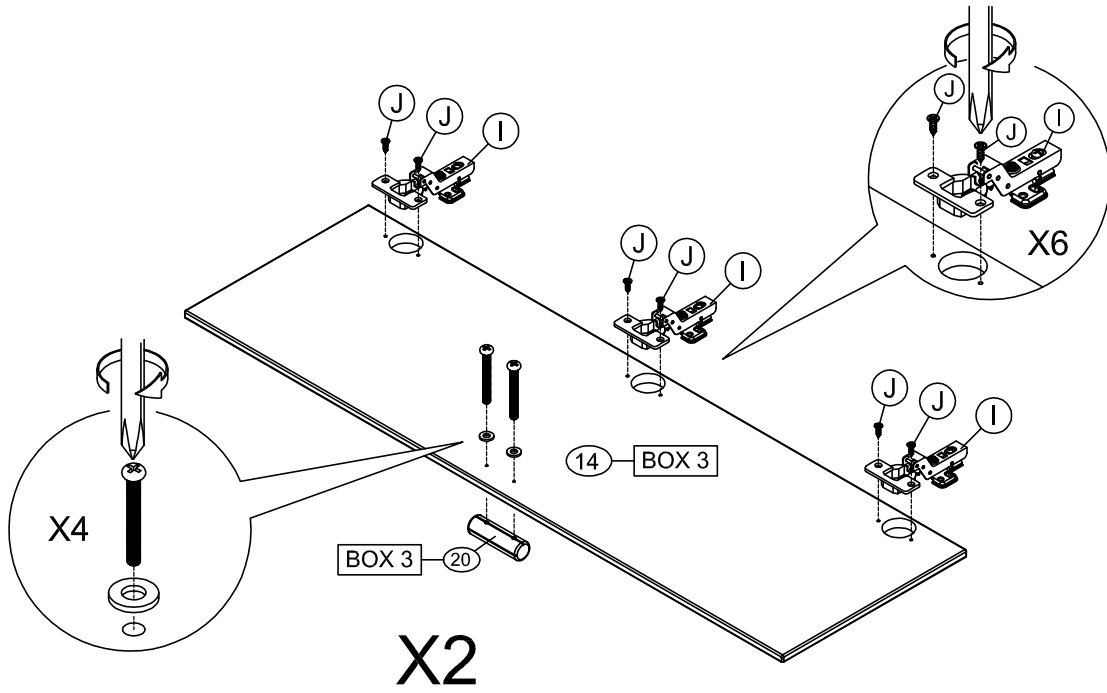
10



K	X4
Ø10 x 14 mm	



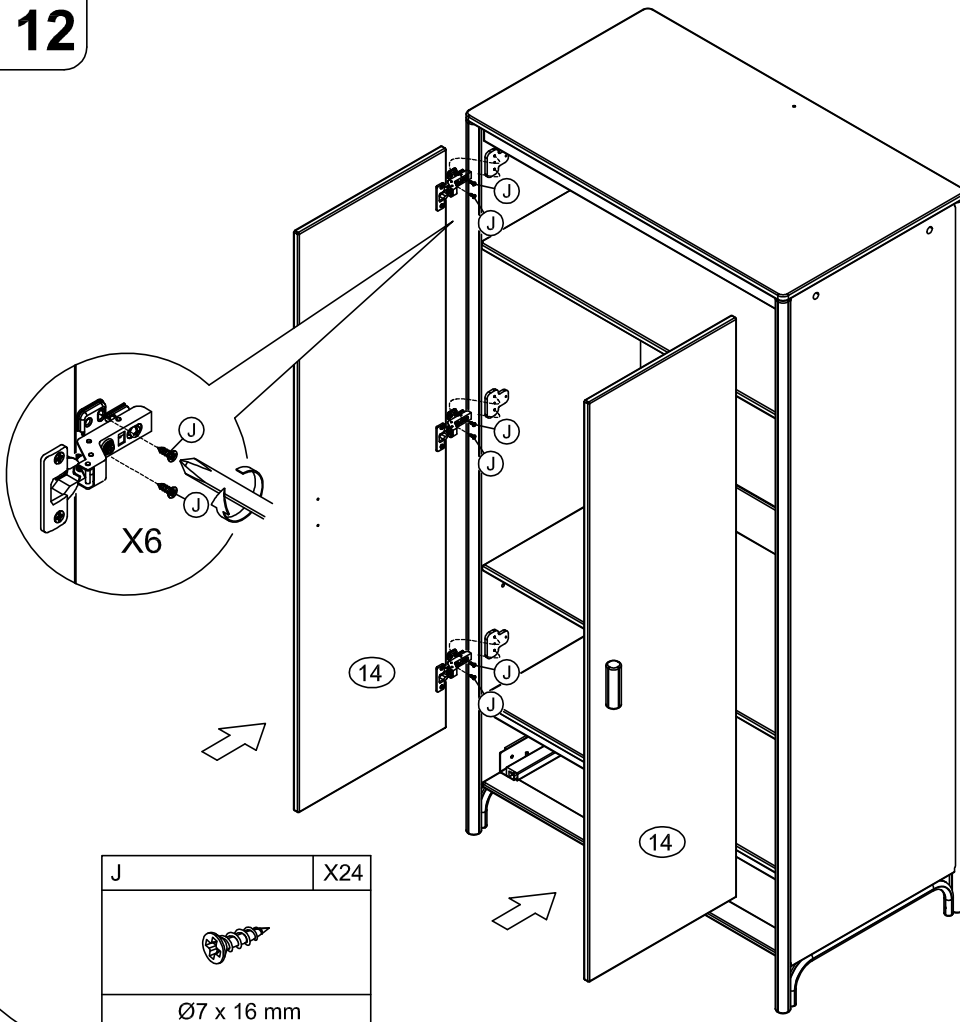
11



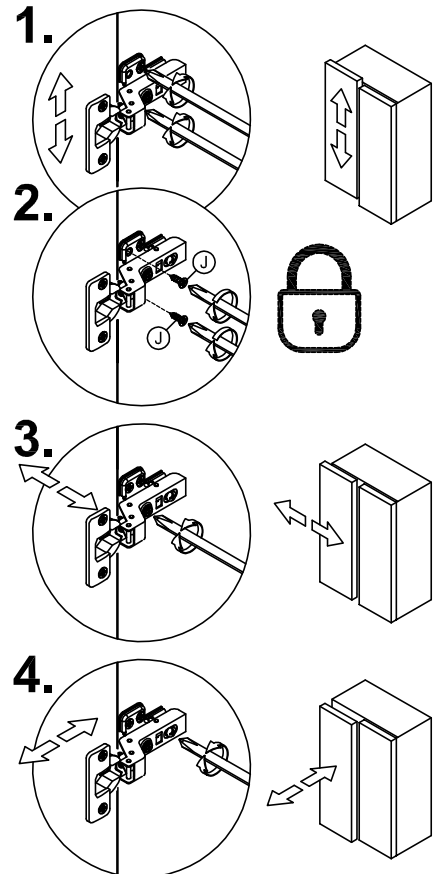
I	X6
100 x 62 x 30 mm	

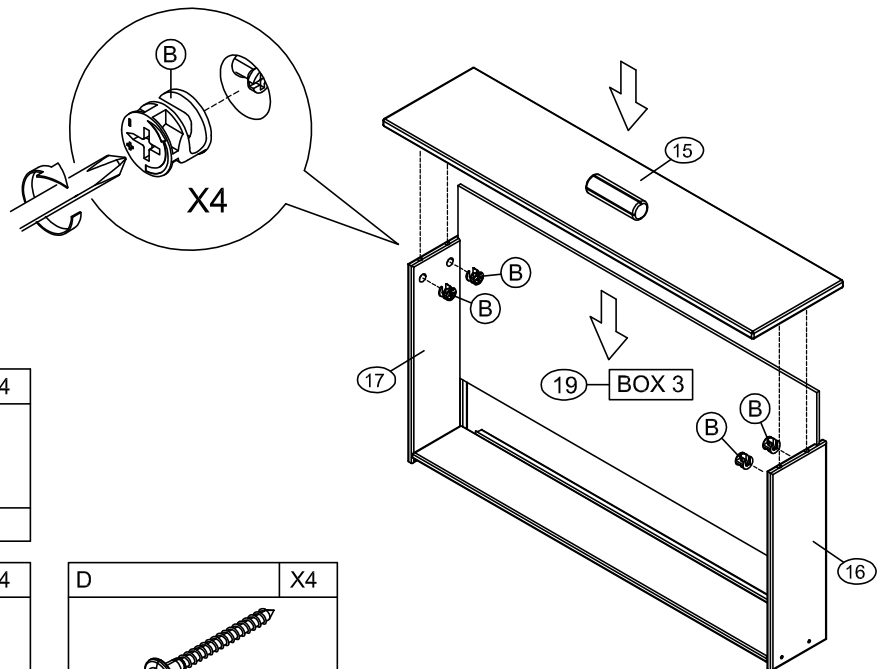
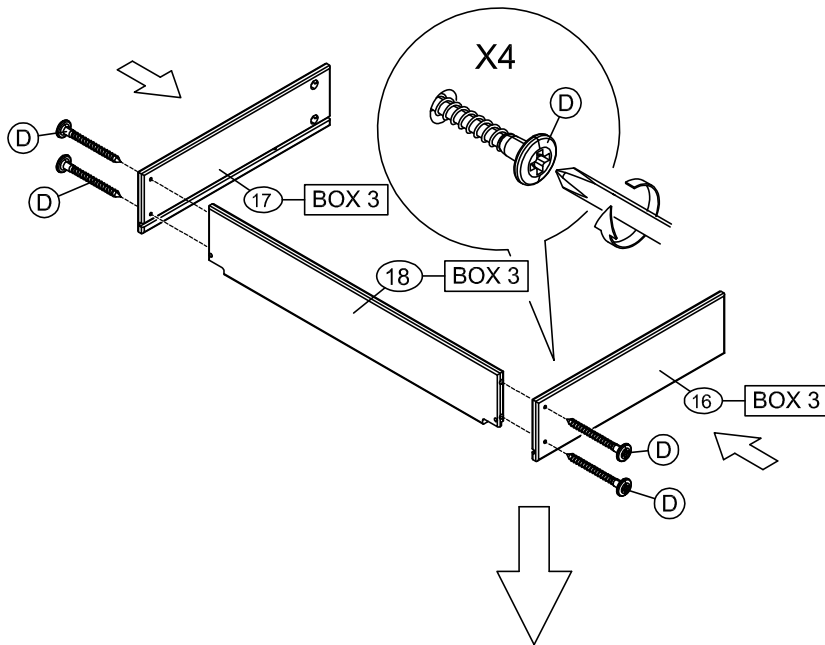
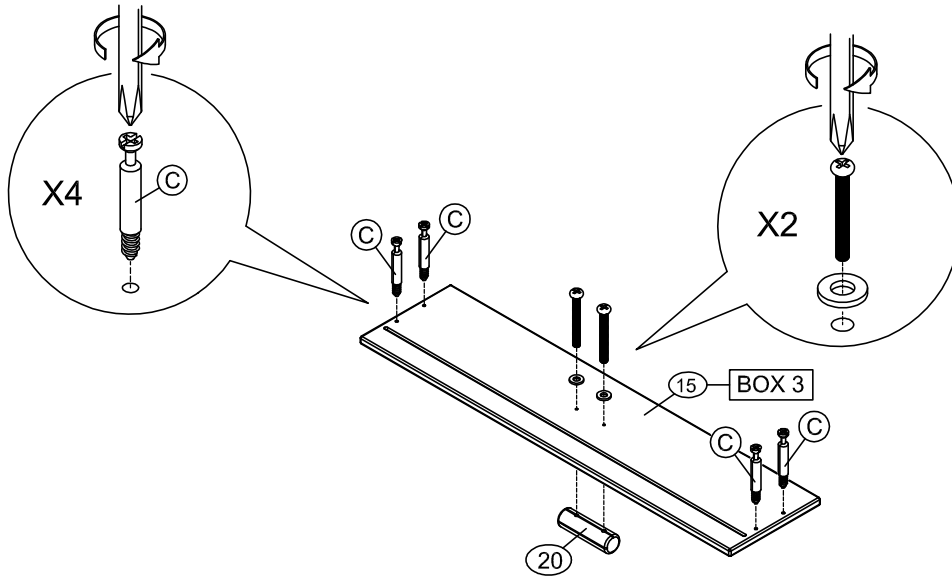
J	X12
Ø7 x 16 mm	


12

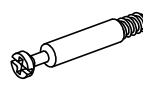



J	X24
Ø7 x 16 mm	



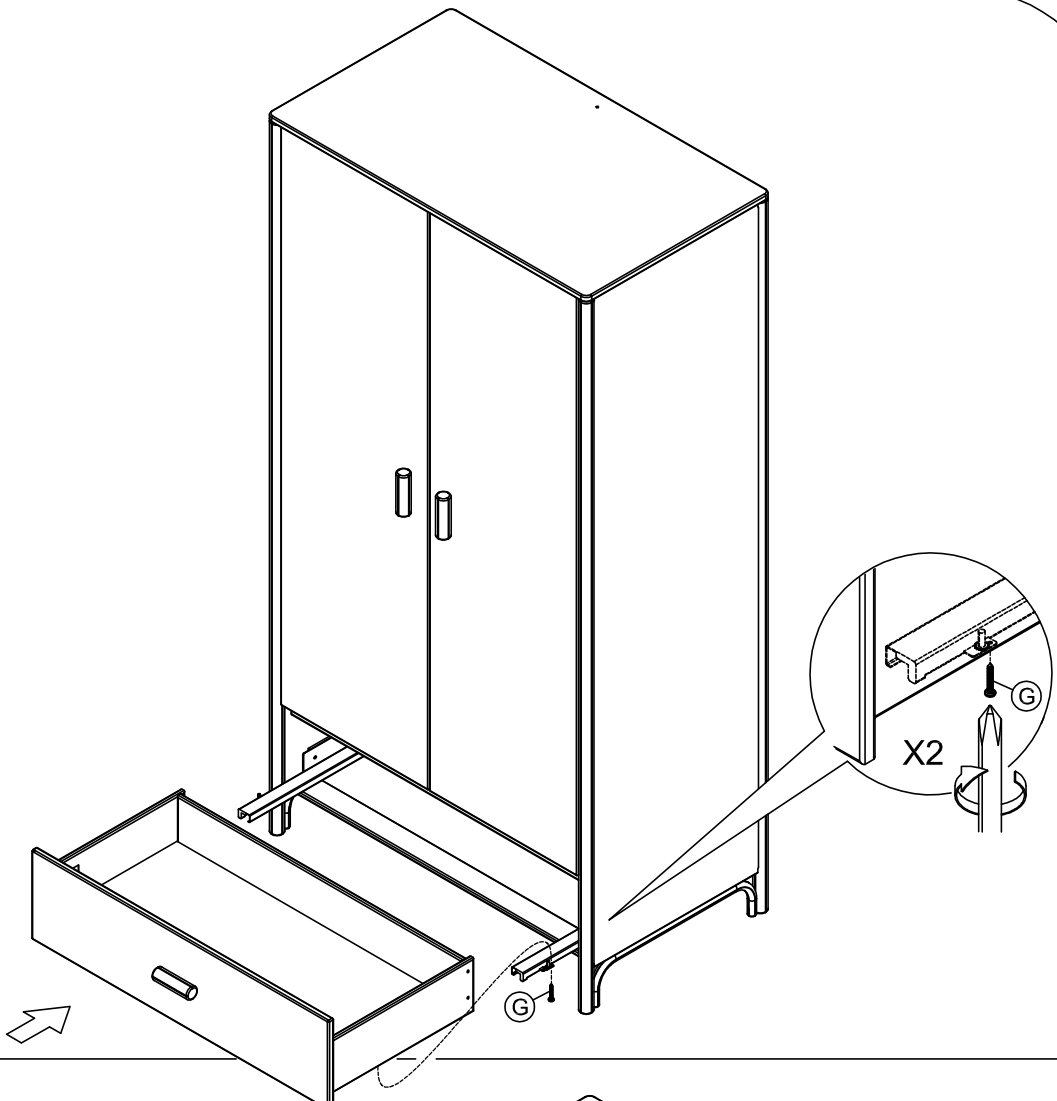


B	X4
	
Ø15 x 10 mm	

C	X4
	
Ø7.5 x 50 mm	

D	X4
	
7 x 44 mm	

14

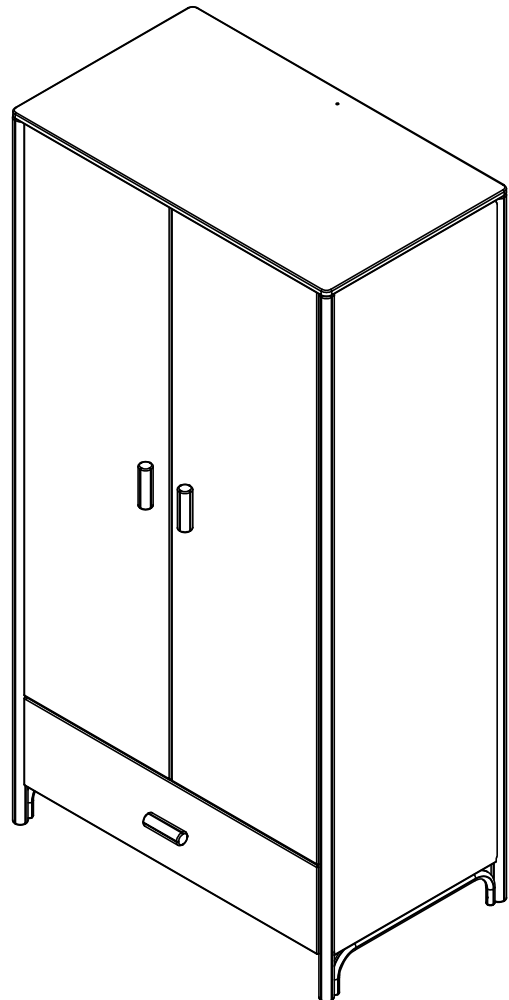
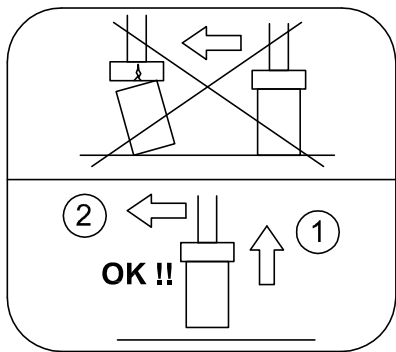


G	X2
3 x 15 mm	

15



Ne pas déplacer le meuble sans le lever au risque de casser les pieds
Do not move the furniture without lifting it at the risk of breaking the feet





Service après-vente

Si vous observez des pièces défectueuses ou manquantes lors du montage, nous vous conseillons de contacter le service client de notre revendeur et de lui communiquer le code de l'article (exemple **PER01101-REV02 Batch/Lot : 4216**) situé en haut à gauche de la première page de la notice de montage.



Comment nettoyer votre meuble THÉO ?

Voici quels sont les produits à utiliser selon le type de taches. Veuillez utiliser un chiffon humide.

Tache	Traitement
Crayon papier	Eau et savon ou lave vitre
Crayon couleur	Eau et savon ou lave vitre
Stylo a bille	Alcool 60° ou white spirit
Feutre indelebile	Alcool 60° ou white spirit
Tache huile	Eau et savon ou lave vitre



After-sales service

During assembling, if you notice that parts are missing or defective, we advise you to contact customer service to communicate the product code (e.g. **PER01101-REV02 Batch/Lot: 4216**) located on the top left corner on the first page of the assembling instructions.



How to clean your THÉO furniture?

Here is a list of what you shall use to clean your furniture depending on the stain. Please use a damp cloth.

Spot	Treatment
Pencil	Water & soap
Color pencil	Water & soap
Ballpoint	Alcohol 60° or white spirit
Marker	Alcohol 60° or white spirit
Oily spots	Window cleaner