

Ficha técnica del producto

Especificaciones



Botón de paro de emergencia rojo Ø 22 - cabeza redonda Ø 40 - girar para liberar

XB4BS8445

Principal

Gama de producto	Harmony XB4
Tipo de producto o componente	Botón pulsador de apagado de emergencia Botón pulsador de paro de emergencia
Nombre corto del dispositivo	XB4
Material del bisel	Metal chapado en cromo
Material anillo fijación	Zamak
Diámetro de montaje	22 mm
Se vende en cantidades indivisibles	1
Forma del cabezal de unidad de señalización	Round ((*))
Tipo de operario	Acción trigger y enclavamiento mecánico
Tipo de cabezal	Estándar
Resetear	Girar para liberar
Perfil de operador	Rojo mushroom Ø 60 mm sin marca
Funcionamiento de contacto	Corte lento
Conexiones - terminales	Terminales de fijación por tornillo $\geq 1 \times 0.22 \text{ mm}^2$ con terminal IEC 60947-1 Terminales de fijación por tornillo $\geq 1 \times 0.22 \text{ mm}^2$ sin terminal IEC 60947-1

Opcionales

Altura	47 mm
Anchura	40 mm
Profundidad	82 mm
Descripción terminales ISO n°1	(13-14)NO
Peso del producto	0.13 kg
Resistencia a lavadoras de alta presión	7000000 Pa 55 °C 0.1 m
Uso de contactos	Contactos estándar
Apertura positiva	Con IEC 60947-5-1 anexo K
Recorrido de funcionamiento	1.5 mm NC cambiando estado eléctrico 2.6 mm NA cambiando estado eléctrico 4.3 mm viaje total
Fuerza de funcionamiento	44 N

Endurancia mecánica	300000 ciclos
Par de apriete	0.8...1.2 N.m IEC 60947-1
Forma de la cabeza de tornillo	Cruzado Philips nº 1 Cruzado Pozidriv nº 1 Con ranuras plano 4 mm Ø Con ranuras plano 5,5 mm Ø
Material de contactos	Aleación de plata (Ag/Ni)
Protección contra cortocircuito	10 A fusible de cartuchos gG IEC 60947-5-1
(Lth) corriente térmica convencional de aire libre	10 A IEC 60947-5-1
[Ui] tensión asignada de aislamiento	600 V 3 IEC 60947-1
[Uimp] Tensión asignada de resistencia a los choques	6 kV IEC 60947-1
(Le) corriente operacional	3 A 240 V AC-15 A600 IEC 60947-5-1 6 A 120 V AC-15 A600 IEC 60947-5-1 0.1 A 600 V DC-13 Q600 IEC 60947-5-1 0.27 A 250 V DC-13 Q600 IEC 60947-5-1 0.55 A 125 V DC-13 Q600 IEC 60947-5-1 1.2 A 600 V AC-15 A600 IEC 60947-5-1
Durabilidad eléctrica	1000000 ciclos AC-15 2 A 230 V 3600 cyc/h 0.5 IEC 60947-5-1 anexo C 1000000 ciclos AC-15 3 A 120 V 3600 cyc/h 0.5 IEC 60947-5-1 anexo C 1000000 ciclos AC-15 4 A 24 V 3600 cyc/h 0.5 IEC 60947-5-1 anexo C 1000000 ciclos DC-13 0.2 A 110 V 3600 cyc/h 0.5 IEC 60947-5-1 anexo C 1000000 ciclos DC-13 0.5 A 24 V 3600 cyc/h 0.5 IEC 60947-5-1 anexo C
Montantes funcionales	$\Lambda < 10\exp(-6)$ 5 V 1 mA en entorno limpio IEC 60947-5-4 $\Lambda < 10\exp(-8)$ 17 V 5 mA en entorno limpio IEC 60947-5-4
Presentación del dispositivo	Producto completo
Ambiente	
Tratamiento de protección	TH
Temperatura ambiente de almacenamiento	-40...70 °C
Temperatura ambiente de funcionamiento	-40...70 °C
Clase de protección contra choques eléctricos	Clase I IEC 60536
Grado de protección IP	IP66 IEC 60529 IP67 IP69 IP69K
Grado de protección NEMA	NEMA 13 NEMA 4X
Grado de protección IK	IK06 IEC 50102
Normas	IEC 60204-1 IEC 60947-1 UL 508 IEC 60364-5-53 ISO 13850 CSA C22.2 No 14 IEC 60947-5-1 IEC 60947-5-4 JIS C8201-5-1 IEC 60947-5-5 JIS C8201-1
Certificaciones de producto	BV GL LROS (Lloyds register of shipping) DNV CSA Registrado por UL
Resistencia a las vibraciones	5 gn 2...500 Hz IEC 60068-2-6
Resistencia a los choques	30 gn 18 ms aceleración de media onda sinusoidal IEC 60068-2-27 50 gn 11 ms aceleración de media onda sinusoidal IEC 60068-2-27

Unidades embalaje

Tipo de unidad de paquete 1	PCE
Número de unidades en el paquete 1	1
Paquete 1 Altura	5.200 cm
Paquete 1 Ancho	4.400 cm
Paquete 1 Longitud	8.800 cm
Paquete 1 Peso	132.000 g
Tipo de unidad de paquete 2	S03
Número de unidades en el paquete 2	80
Paquete 2 Altura	30.000 cm
Paquete 2 Ancho	30.000 cm
Paquete 2 Longitud	40.000 cm
Paquete 2 Peso	11.172 kg
Tipo de unidad de paquete 3	P06
Número de unidades en el paquete 3	640
Paquete 3 Altura	77.000 cm
Paquete 3 Ancho	80.000 cm
Paquete 3 Longitud	60.000 cm
Paquete 3 Peso	99.324 kg

Oferta sostenibilidad

Estado de oferta sostenible	Producto Green Premium
Reglamento REACH	Declaración de REACH
Conforme con REACH sin SVHC	Sí
Directiva RoHS UE	Cumplimiento proactivo (producto fuera del alcance de la normativa RoHS UE) Declaración RoHS UE
Sin metales pesados tóxicos	Sí
Sin mercurio	Sí
Normativa de RoHS China	Declaración RoHS China
Información sobre exenciones de RoHS	Sí
Comunicación ambiental	Perfil ambiental del producto
Perfil de circularidad	Información de fin de vida útil
RAEE	En el mercado de la Unión Europea, el producto debe desecharse de acuerdo con un sistema de recolección de residuos específico y nunca terminar en un contenedor de basura.

Garantía contractual

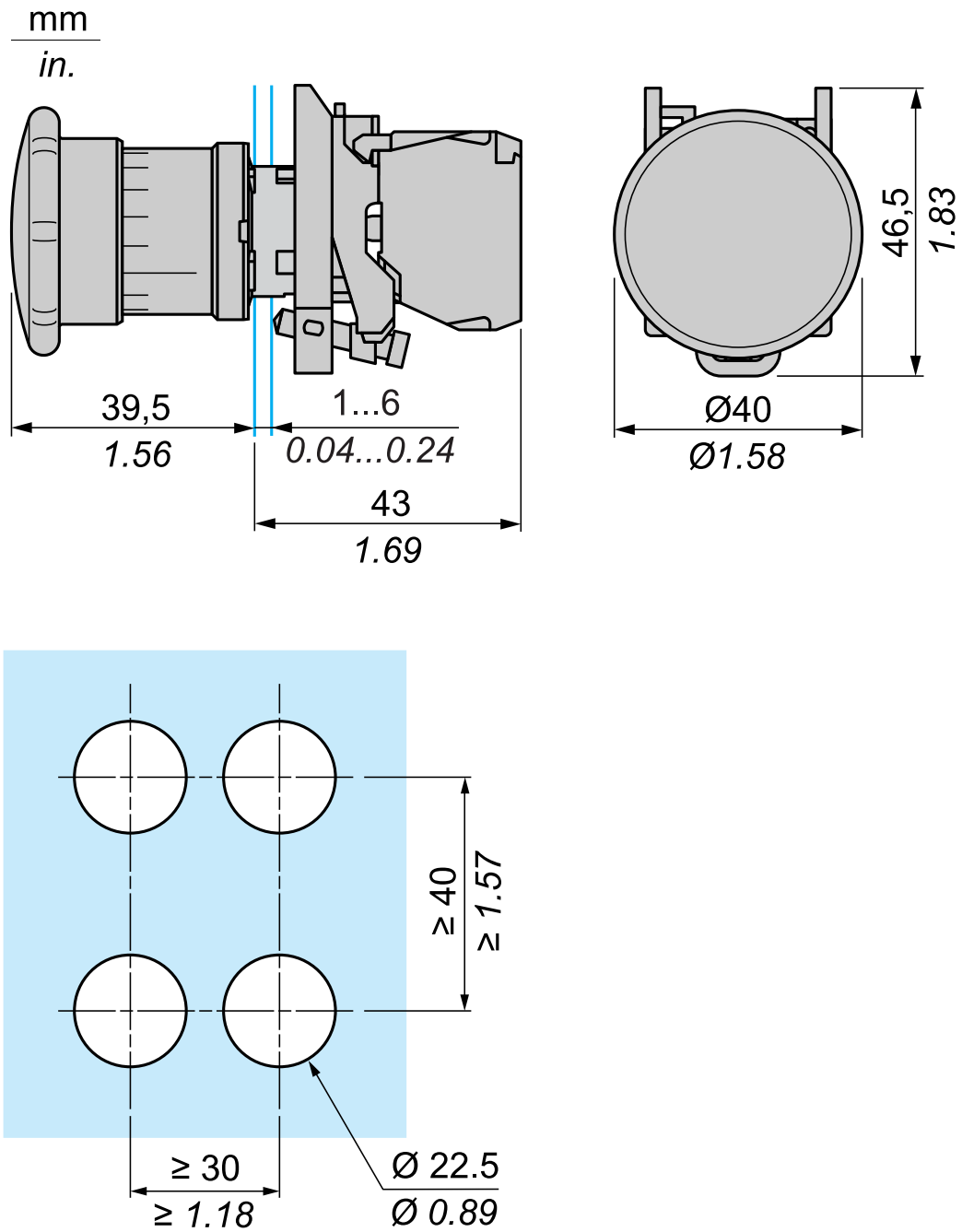
Periodo de garantía	18 months
---------------------	-----------

Ficha técnica del producto

Ilustración técnica

XB4BS8445

Dimensiones



Reemplazo(s) recomendado(s)