

Ficha técnica del producto

Especificaciones



selector negro Ø 22 mango de 2 posiciones - 1 NA

XB4BD21

Principal

Gama de producto	Harmony XB4
Tipo de producto o componente	Mando selector
Nombre corto del dispositivo	XB4
Material del bisel	Metal chapado en cromo
Material anillo fijación	Zamak
Diámetro de montaje	22 mm
Se vende en cantidades indivisibles	1
Tipo de cabezal	Estándar
Forma del cabezal de unidad de señalización	Round ((*))
Tipo de operario	queda quieto
Perfil de operador	Negro mango estándar
Información posición operador	2 posiciones 90°
Tipo y composición de contactos	1 NA
Funcionamiento de contacto	Corte lento
Conexiones - terminales	Terminales de fijación por tornillo $\geq 1 \times 0.22 \text{ mm}^2$ con terminal IEC 60947-1 Terminales de fijación por tornillo $\geq 1 \times 0.22 \text{ mm}^2$ sin terminal IEC 60947-1

Opcionales

Altura	47 mm
Anchura	30 mm
Profundidad	68 mm
Descripción terminales ISO n°1	(13-14)NO
Peso del producto	0.095 kg
Resistencia a lavadoras de alta presión	7000000 Pa 55 °C 0.1 m
Uso de contactos	Contactos estándar
Apertura positiva	Sin
Torque value ((*))	0.14 N.m NA cambiando estado eléctrico

Endurancia mecánica	1000000 ciclos
Par de apriete	0.8...1.2 N.m IEC 60947-1
Forma de la cabeza de tornillo	Cruzado Philips nº 1 Cruzado Pozidriv nº 1 Con ranuras plano 4 mm Ø Con ranuras plano 5,5 mm Ø
Material de contactos	Aleación de plata (Ag/Ni)
Protección contra cortocircuito	10 A fusible de cartuchos gG IEC 60947-5-1
(Lth) corriente térmica convencional de aire libre	10 A IEC 60947-5-1
[Ui] tensión asignada de aislamiento	600 V 3 IEC 60947-1
[Uimp] Tensión asignada de resistencia a los choques	6 kV IEC 60947-1
(Le) corriente operacional	3 A 240 V AC-15 A600 IEC 60947-5-1 6 A 120 V AC-15 A600 IEC 60947-5-1 0.1 A 600 V DC-13 Q600 IEC 60947-5-1 0.27 A 250 V DC-13 Q600 IEC 60947-5-1 0.55 A 125 V DC-13 Q600 IEC 60947-5-1 1.2 A 600 V AC-15 A600 IEC 60947-5-1
Durabilidad eléctrica	1000000 ciclos AC-15 2 A 230 V 3600 cyc/h 0.5 EN 60947-5-1 anexo C 1000000 ciclos AC-15 3 A 120 V 3600 cyc/h 0.5 EN 60947-5-1 anexo C 1000000 ciclos AC-15 4 A 24 V 3600 cyc/h 0.5 EN 60947-5-1 anexo C 1000000 ciclos DC-13 0.2 A 110 V 3600 cyc/h 0.5 EN 60947-5-1 anexo C 1000000 ciclos DC-13 0.5 A 24 V 3600 cyc/h 0.5 EN 60947-5-1 anexo C
Montantes funcionales	$\Lambda < 10\exp(-6)$ 5 V 1 mA en entorno limpio IEC 60947-5-4 $\Lambda < 10\exp(-8)$ 17 V 5 mA en entorno limpio IEC 60947-5-4
Presentación del dispositivo	Producto completo

Ambiente

Tratamiento de protección	TH
Temperatura ambiente de almacenamiento	-40...70 °C
Temperatura ambiente de funcionamiento	-40...70 °C
Categoría de sobretensión	Class I IEC 60536
Grado de protección IP	IP69 IP69K IP67 IEC 60529
Grado de protección NEMA	NEMA 13 NEMA 4X
Normas	CSA C22.2 No 14 IEC 60947-5-1 JIS C8201-5-1 IEC 60947-1 IEC 60947-5-4 IEC 60947-5-5 UL 508 JIS C8201-1
Certificaciones de producto	LROS (Lloyds register of shipping) BV UL GL CSA DNV
Resistencia a las vibraciones	5 gn 2...500 Hz IEC 60068-2-6
Resistencia a los choques	30 gn 18 ms aceleración de media onda sinusoidal IEC 60068-2-27 50 gn 11 ms aceleración de media onda sinusoidal IEC 60068-2-27

Unidades embalaje

Tipo de unidad de paquete 1	PCE
------------------------------------	-----

Número de unidades en el paquete 1	1
Paquete 1 Altura	3.700 cm
Paquete 1 Ancho	5.500 cm
Paquete 1 Longitud	9.100 cm
Paquete 1 Peso	95.000 g
Tipo de unidad de paquete 2	BB1
Número de unidades en el paquete 2	5
Paquete 2 Altura	9.000 cm
Paquete 2 Ancho	3.400 cm
Paquete 2 Longitud	26.500 cm
Paquete 2 Peso	476.000 g
Tipo de unidad de paquete 3	S03
Número de unidades en el paquete 3	100
Paquete 3 Altura	30.000 cm
Paquete 3 Ancho	30.000 cm
Paquete 3 Longitud	40.000 cm
Paquete 3 Peso	10.055 kg

Oferta sostenibilidad

Estado de oferta sostenible	Producto Green Premium
Reglamento REACh	Declaración de REACh
Conforme con REACh sin SVHC	Sí
Directiva RoHS UE	Cumplimiento proactivo (producto fuera del alcance de la normativa RoHS UE) Declaración RoHS UE
Sin metales pesados tóxicos	Sí
Sin mercurio	Sí
Normativa de RoHS China	Declaración RoHS China
Información sobre exenciones de RoHS	Sí
Comunicación ambiental	Perfil ambiental del producto
Perfil de circularidad	Información de fin de vida útil
RAEE	En el mercado de la Unión Europea, el producto debe desecharse de acuerdo con un sistema de recolección de residuos específico y nunca terminar en un contenedor de basura.

Garantía contractual

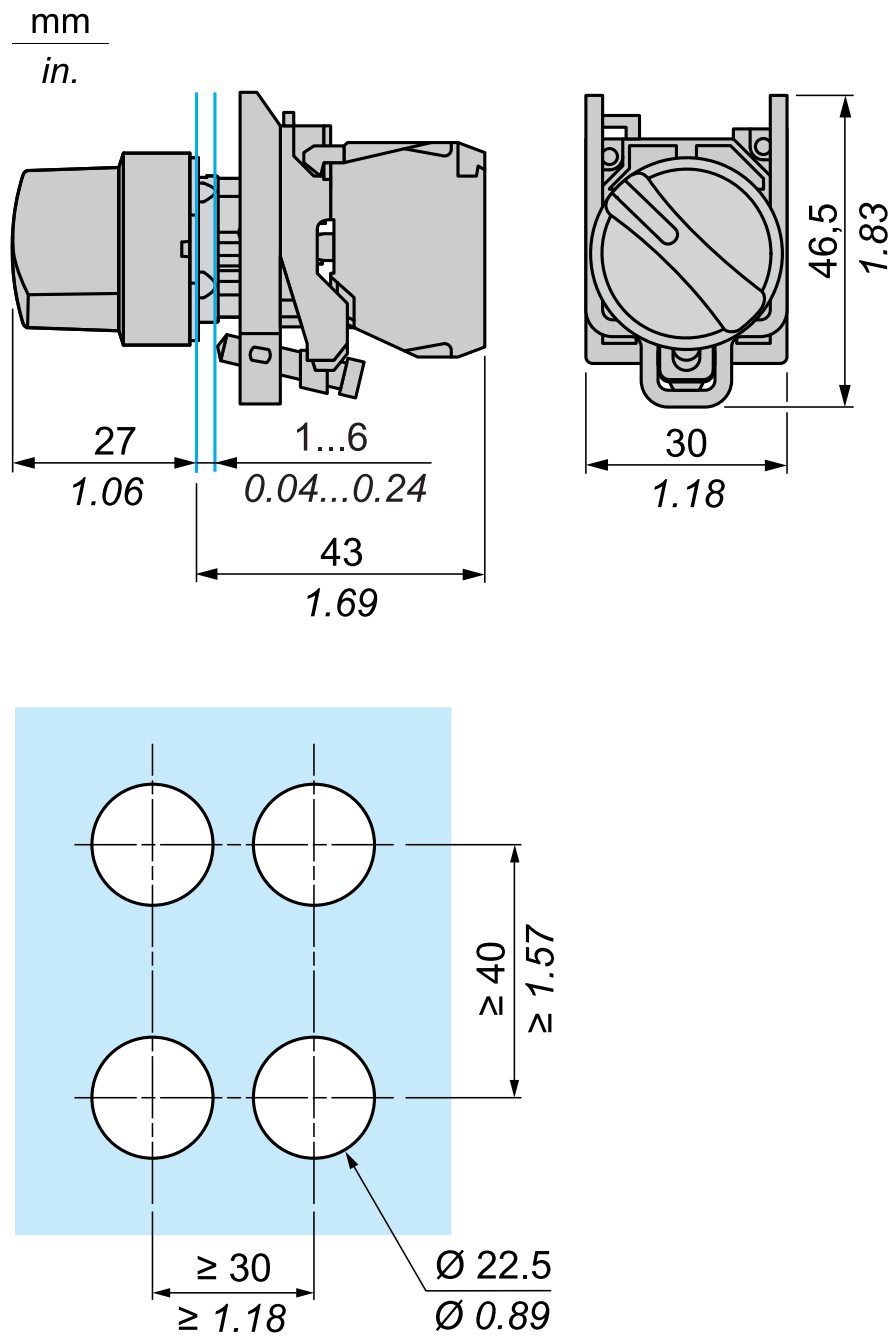
Periodo de garantía	18 months
---------------------	-----------

Ficha técnica del producto

Ilustración técnica

XB4BD21

Dimensiones



Reemplazo(s) recomendado(s)