

# 7.5 kW

## PowerPact®

### Generador de reserva residencial Motor a gas refrigerado por aire

#### INCLUYE:

- Tecnología eléctrica True Power™
- Controlador LED digital
- Interruptor de transferencia automático con centro de carga prioritaria incorporado
- Gabinete con atenuación acústica resistente a la corrosión de acero galvanizado resistente a la corrosión
- Acceso al panel de control y al disyuntor principal externo
- Con certificación UL 2200
- Capacidad para soportar vientos de hasta 289.7 km/h (180 mph)
- Conector de tubería de combustible flexible
- Funcionamiento con gas natural o PL
- Garantía limitada de 3 años
- Etiquetado y certificado para que se instale a un mínimo de 457 mm (18 pulg.) de cualquier estructura.\*

\*Debe estar ubicado lejos de puertas, ventanas y entradas de aire fresco y debe colocarse siguiendo las normativas locales.

Potencia nominal de reserva  
G006998-1 (Acero - Bisque) – 7.5 kW 60 Hz



## CARACTERÍSTICAS

- **SU DISEÑO INNOVADOR Y LAS PRUEBAS RIGUROSAS CON PROTOTIPOS** son componentes clave del éxito de GENERAC para “MEJORAR LA ENERGÍA MEDIANTE EL DISEÑO”. Y esto no acaba aquí. Nuestro compromiso total con las pruebas realizadas en los componentes, pruebas realizadas con la máxima fiabilidad, pruebas medioambientales, pruebas de destrucción y duración de materiales, así como pruebas para cumplir con las normativas aplicables CSA, NEMA, EGSA, y otras normativas, le garantizan que puede elegir GENERAC POWER SYSTEMS con la confianza de que estos sistemas le van a proporcionar un rendimiento excelente.
- **CRITERIOS DE PRUEBA:**
  - ✓ **PRUEBAS CON PROTOTIPOS**
  - ✓ **PRUEBA DE TORSIÓN DEL SISTEMA**
  - ✓ **EVALUACIÓN NEMA MG1-22**
  - ✓ **CAPACIDAD DE ARRANQUE DEL MOTOR**
- **POWERPACT®:** Ofrece un excelente valor para aquellos que desean disponer de energía de reserva auxiliar a los precios más asequibles.
- **TECNOLOGÍA ELÉCTRICA TRUE POWER™:** Los armónicos superiores y su forma de onda senoidal producen menos de 5 % de la distorsión armónica total para energía de calidad similar a la red eléctrica. Esto permite un funcionamiento seguro de los equipos electrónicos sensibles y de los dispositivos basados en microchips, como los sistemas de calefacción, ventilación y aire acondicionado (HVAC) de velocidad variable.
- **RESPUESTA DE SERVICIO DE PROVEEDOR ÚNICO** de la amplia red de concesionarios de Generac que proporciona piezas y conocimientos especializados para toda la unidad, desde el motor hasta el componente electrónico más pequeño.
- **INTERRUPTORES DE TRANSFERENCIA GENERAC:** Confiabilidad y larga vida útil son sinónimos de GENERAC POWER SYSTEMS. Uno de los motivos de esta confiabilidad es que la línea de productos GENERAC ofrece sus propios sistemas y controles de transferencia para que la compatibilidad con el sistema sea total.

## Sistema PowerPact® - 7.5 kW

## Funciones y beneficios

**Motor**

- Diseño Generac (OHV) Maximiza la “respiración” del motor para incrementar la eficiencia del combustible. Las paredes del cilindro con rectificación plana y los anillos de plasma de molibdeno ayudan a que el motor funcione más frío, reduciendo el consumo de combustible, lo que prolonga la vida útil del motor.
- Paredes de cilindro de hierro fundido Construcción rígida y durabilidad adicional que aumentan la vida útil del motor.
- Sistema de parada por presión baja de aceite La parada de protección evita daños catastróficos en el motor debido a baja presión de aceite.
- Parada por alta temperatura Evita daños debidos al recalentamiento.

**Generador**

- Campo giratorio Permite tener una unidad más pequeña y menos pesada que funciona con 25 % más de eficacia que un generador con armadura giratoria.
- Estator angulado Produce una forma de onda de salida suave para garantizar la compatibilidad con los equipos electrónicos.
- Excitación por desplazamiento de fases Maximiza la capacidad de arranque del motor.
- Regulación de voltaje automática Regula el voltaje de salida a  $\pm 5\%$ , lo que evita los picos de voltaje perjudiciales.
- Con certificación UL 2200 Por su propia seguridad.

**Interruptor de transferencia**

- Totalmente automático Transfiere cargas eléctricas importantes a la fuente de energía activada.
- Montaje remoto Se monta cerca de un panel de distribución existente para que la instalación resulte rápida y económica.
- Montaje empotrable Se puede instalar entre montantes como un panel eléctrico estándar.
- Con certificación UL 1008 Por su propia seguridad.

**Controles digitales**

- Proporciona información gracias a varios LED Proporciona información específica sobre el sistema sin tener que abrir el gabinete del generador.
- Botones AUTO/OFF/MANUAL Seleccionan el modo de funcionamiento.
- Detección del voltaje de la instalación Monitoriza constantemente el voltaje de la red eléctrica, vuelve de manera predeterminada en caso de caída del 65 %, y 80 % en caso de pico, del voltaje estándar.
- Demora en la interrupción de la red eléctrica pública Evita que se produzcan problemas al arrancar el motor, con un punto de ajuste de aproximadamente 5 segundos.
- Calentamiento del motor Garantiza que el motor esté listo para asumir la carga correspondiente, con un punto de ajuste de 6 segundos.
- Enfriamiento del motor Permite que el motor se enfríe antes de apagarse, con un punto de ajuste de aproximadamente 1 minuto.
- Arranque inteligente en frío Si la temperatura ambiente es muy fría, deje que el motor se caliente antes de aplicarle ninguna carga.
- Ejercitación programable de 7 días Pone en funcionamiento el motor para evitar que se sequen y dañen las juntas de aceite entre cortes del servicio de la red eléctrica.
- Cargador de batería inteligente Mantiene el nivel de carga de la batería para garantizar que la unidad arranque.
- Disyuntor de la línea principal Protege el generador de las sobrecargas.
- Funciones de protección múltiple Evita que se produzcan daños adicionales dentro del generador en el caso de que se produzca una condición de falla.

**Unidad**

- Gabinete UL de protección contra la intemperie El gabinete con atenuación de sonido garantiza un funcionamiento silencioso y la protección contra las fuerzas de la naturaleza. Tres paneles extraíbles para que se pueda acceder fácilmente para realizar tareas de reparación y mantenimiento.
- Silenciador cerrado de tipo crítico El silenciador de tipo crítico, silencioso, está montado dentro de la unidad para evitar lesiones.
- Pequeño, compacto, con diseño atractivo Permite una instalación sencilla y con un diseño atractivo, a un mínimo de 457 mm (18 pulg.) de separación de cualquier estructura.

**Sistema de instalación**

- Conector de tubería de combustible flexible de 35.6 cm (14 pulg.) Conector para electrodomésticos exterior certificado ANSI Z21.75/CSA 6.27 para realizar la conexión requerida con la tubería de suministro de gas.

**Sistema PowerPact® - 7.5 kW**

**Generador**

|   |                                       |
|---|---------------------------------------|
| <b>Modelo</b>   | <b>G006998-1</b>                      |
| Capacidad nominal de potencia continua máxima (PL)  | 7,500 vatios*                         |
| Capacidad nominal de potencia continua máxima (GN)  | 6,000 vatios*                         |
| Tensión nominal   | 240                                   |
| Corriente de carga nominal máxima continua – 240 voltios (PL / GN)                        | 31.25 / 25                            |
| Disyuntor de la línea principal   | 35 amperios                           |
| Fase  | 1                                     |
| Cantidad de polos del rotor   | 2                                     |
| Frecuencia nominal de CA  | 60Hz                                  |
| Factor de potencia  | 1.0                                   |
| Requisitos de la batería (no incluida)  | Grupo U1, 12 voltios y 300 CCA mínimo |
| Peso de la unidad (kg / lb)   | 127.3 / 280                           |
| Dimensiones (largo x ancho x alto) cm / pulg.   | 91.5 x 67.6 x 64.0 / 36 x 27 x 25     |
| Salida de sonido en dB(A) a 7 m (23 pies) con el generador funcionando con carga normal** | 69                                    |

**Motor**

|  |   |                    |
|--|---|--------------------|
| Tipo de motor                            | GENERAC OHV                             |                    |
| Número de cilindros                      | 1                                       |                    |
| Cilindrada                               | 420 cc                                  |                    |
| Bloque de cilindros                      | Aluminio con manguito de hierro fundido |                    |
| Disposición de las válvulas              | Válvula en la culata                    |                    |
| Sistema de encendido                     | Estado sólido con magneto               |                    |
| Sistema regulador                        | Mecánico                                |                    |
| Motor de arranque                        | 12 VCC                                  |                    |
| Capacidad de aceite incluyendo el filtro | Aprox. 1.1 L / 1.2 qt                   |                    |
| Velocidad de funcionamiento (rpm)        | 3,600                                   |                    |
| Consumo de combustible                   |   |                    |
| Gas natural                              | m³/hr (pies³/hr)                        |                    |
|  | 1/2 carga                               | 2.07 (73)          |
|  | Carga completa                          | 3.31 (117)         |
| Propano líquido                          | L/hr (gal/hr) [pies³/hr]                |                    |
|  | 1/2 carga                               | 3.29 (0.87) [31.6] |
|  | Carga completa                          | 5.37 (1.42) [51.6] |

Nota: **La tubería de combustible debe estar dimensionada para plena carga.** Presión de combustible requerida en la entrada de combustible del generador para todos los intervalos de carga - 1.24 a 1.74 kPa (5 a 7 pulg. de columna de agua) para gas natural, 2.49 a 2.99 kPa (10 a 12 pulg. de columna de agua) para gas PL. Para el contenido de BTU, multiplique pies³/hr x 2500 (PL) o pies³/hr x 1000 (GN). Para el contenido de megajulios, multiplique m³/h x 93.15 (PL) o m³/h x 37.26 (GN).

**Controles**

|  |   |
|--|---|
| Indicadores LED  | Interfaz de usuario sencilla para que el funcionamiento no resulte complicado.  |
| Botones de modo: AUTO (AUTOMÁTICO)   | Arranque automático ante una falla de la red eléctrica pública. Ejercitación de 7 días.   |
| OFF (APAGADO)  | Se para la unidad. Se interrumpe la alimentación. El control y el cargador siguen funcionando.  |
| MANUAL/PRUEBA (arranque)   | Arranque con control de motor de arranque, la unidad se mantiene encendida. Si falla la red eléctrica pública, se produce la transferencia de la carga. |
| Secuencia de arranque del motor  | Giros de arranque cíclicos: El motor efectúa giros de arranque cinco veces como máximo con intervalos y duraciones configurados de fábrica.             |
| Calentamiento del motor  | 6 seg (30 seg con arranque inteligente en frío)   |
| Enfriamiento del motor   | 1 min   |
| Bloqueo del arrancador   | El arranque no puede volver a activarse hasta cinco segundos después de que el motor se haya detenido.  |
| Cargador de batería inteligente de 2.5 amperios  | Estándar  |
| Regulador de voltaje automático  | Estándar  |
| Parada automática por nivel de aceite bajo   | Estándar  |
| Parada por sobrevelocidad/baja velocidad   | Estándar  |
| Parada por alta temperatura  | Estándar  |
| Protección contra sobregiros de arranque   | Estándar  |
| Protección de fusibles   | Estándar  |
| Detección de error de cableado   | Estándar  |
| Advertencia de problema con la batería   | Estándar  |
| Advertencia de problema con el cargador  | Estándar  |
| Parada por pérdida de detección de RPM   | Estándar  |
| Indicadores de mantenimiento (indican las interrupciones y cuándo realizar el mantenimiento regular) | Estándar  |

Definiciones de clasificación - Servicio de reserva opcional: Aplicable para suministrar alimentación de reserva durante la duración de la interrupción de la alimentación del servicio público con el mantenimiento realizado de manera correcta. No hay capacidad de sobrecarga disponible para esta clasificación. (Todos los valores nominales se establecen conforme a las normas S5514, ISO3046, UL2200 y DIN6271). \* Los kilovoltios y la corriente máximos están sujetos a, y limitados por, factores como el contenido de BTU/Megajulios del combustible, la temperatura ambiente, altitud, potencia y condición del motor, etc. La potencia máxima disminuye aproximadamente 3.5 % por cada 304.8 metros (1,000 pies) sobre el nivel del mar, y aproximadamente 1 % por cada 6 °C (10 °F) sobre 16 °C (60 °F). \*\* Los niveles de sonido se miden frente al generador. Los niveles de sonido medidos en otros lados del generador pueden ser más altos según los parámetros de instalación.

# Sistema PowerPact® - 7.5 kW

**GENERAC®**

## Interruptor de transferencia

### Características del interruptor de transferencia

- Funcionamiento eléctrico, contactos sujetos mecánicamente, conexiones positivas.
- Clasificados para todos los tipos de carga, rendimiento del equipo a 100 %, tanto cargas resistivas como inductivas.
- Contactores de 2 polos, 240 VCA.
- Tiempo de transferencia de 60 milisegundos.
- Gabinete estándar NEMA 1 (clasificado para uso en interiores).
- Está certificado para que se utilice con disyuntores GFCI y AFCI en tándem estándar de 1" de Siemens, Murray, Eaton y Square D para que la instalación resulte flexible y económica.
- Montaje empotrable.

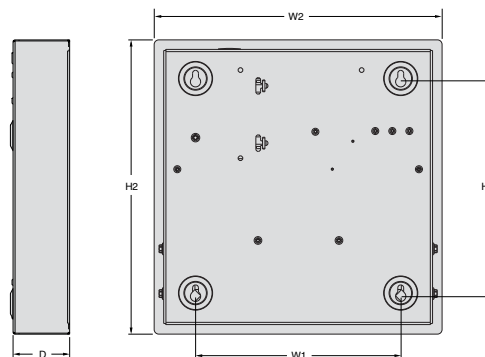
| Modelo  | G006998-1     |
|---|---------------|
| Cantidad de polos                                   | 2             |
| Corriente nominal (amperios)                        | 50            |
| Voltaje   | 120 / 240 1Ø  |
| Monitor de voltaje de la red eléctrica (fijo)*      |               |
| —Pico   | 80 %          |
| —Caída  | 65 %          |
| Vuelta al suministro de la red eléctrica*           | Aprox. 15 seg |
| Ejercitación cada dos semanas durante 12 minutos*   | Estándar      |
| Certificado ETL o UL                                | Estándar      |
| Número total de circuitos precableados              |               |
| N.º 15 A 120 V                                      | 8             |
| N.º 20 A 120 V                                      | 5             |
| N.º 20 A 240 V                                      | 1             |
| N.º 30 A 240 V                                      | -             |
| N.º 40 A 240 V                                      | 1             |
| N.º 50 A 240 V                                      | -             |
| Capacidad del disyuntor en tándem                   | 8 espacios    |
| Disyuntor protegido                                 |               |
| Corriente de falla RMS simétrica @ 240 V disponible | 10,000        |
| Peso (kg / lb)                                      | 9.1 / 20      |
| Se incluyen latiguillos de instalación              | No            |

\*Función del controlador

### Dimensiones

|       | Dimensiones mecánicas |      |       |      |             |
|-------|-----------------------|------|-------|------|-------------|
|       | Alto                  |      | Ancho |      | Profundidad |
|       | H1                    | H2   | W1    | W2   |             |
| cm    | 29.2                  | 37.5 | 28.0  | 36.6 | 10.0        |
| pulg. | 11.5                  | 14.8 | 11    | 14.4 | 4           |

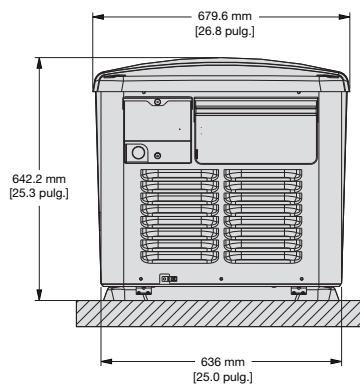
| Rango de cableado |                   |
|-------------------|-------------------|
| Terminal neutra   | Terminal a tierra |
| 2/0 - N.º14       | 2/0 - N.º14       |



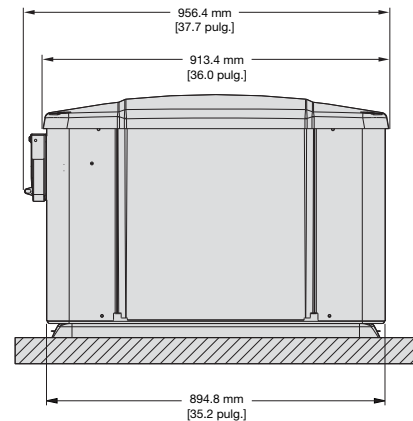
| N.º de modelo                         | Producto  | Descripción   |
|---------------------------------------|---|---|
| G007009-0                             | Monitor de nivel de combustible del tanque de PL con conexión LTE | El monitor de nivel de combustible del tanque de PL con conexión LTE proporciona una monitorización constante del depósito de combustible de PL conectado. Monitorizar el nivel de combustible del depósito de PL es esencial para verificar que el generador esté listo para su funcionamiento durante una interrupción inesperada del suministro eléctrico. Hay disponible una aplicación gratuita con alertas de estado que sirve para notificar al usuario cuando el depósito de PL necesita volver a llenarse. |
| G006808-1                             | Kit para climas fríos   | El kit para climas fríos es necesario para unidades PowerPact instaladas en zonas en las que la temperatura normalmente desciende por debajo de 0 °C (32 °F).   |
| G006806-0                             | Kit de mantenimiento programado                                   | El kit de mantenimiento programado de Generac proporciona todos los elementos necesarios para efectuar el mantenimiento de rutina completo en un generador de reserva automático de Generac (no se incluye el aceite).  |
| G005703-0                             | Kit de pintura para retoques                                      | Si el gabinete del generador está rayado o dañado, es importante retocar la pintura para protegerlo de corrosión futura. El kit de pintura para retoques incluye la pintura necesaria para mantener o retocar la pintura del gabinete de un generador de manera correcta.   |
| G006664-0                             | Local remoto inalámbrico  | Totalmente inalámbrico y alimentado por batería, el monitor remoto inalámbrico de Generac brinda a los usuarios información instantánea sobre el estado sin que tenga que salir de su casa.   |
| G007000-0 (50 A)<br>G007006-0 (100 A) | Módulos de gestión inteligente                                    | Los módulos de gestión inteligente (SMM) se utilizan para optimizar el rendimiento de un generador de reserva. Gestionan las cargas eléctricas grandes tras el arranque y las liberando para ayudar en la recuperación cuando hay un exceso de carga. En muchos casos, la utilización de módulos de gestión inteligentes puede reducir el tamaño total y los costos del sistema.  |

**Dimensiones y UPC**

| Modelo    | UPC          |
|-----------|--------------|
| G006998-1 | 696471074390 |



VISTA LATERAL IZQUIERDA



VISTA FRONTAL

Las dimensiones mostradas son aproximadas. Consulte el manual de instalación para ver las dimensiones exactas.  
NO USE ESTAS DIMENSIONES CON FINES DE INSTALACIÓN.