



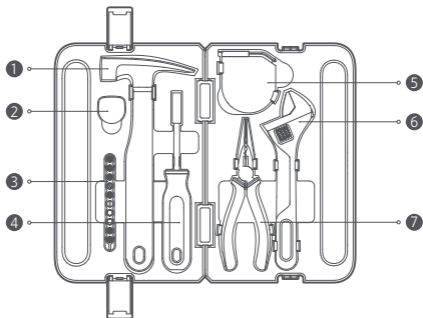
Stay tuned to our social media
(@hoto_official)

This manual applies to the hand tools in HOTO Household Tool Kit, HOTO Electric Screwdriver Kit, and HOTO 12V Brushless Drill Kit.

Product Overview

Please read this manual carefully before using the product and keep it for future reference.

HOTO Household Tool Kit



1 Claw Hammer

2 Rubber Hammer Cap

3 Bits Set

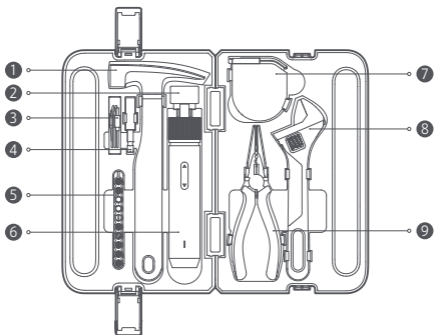
4 Multifunctional Screwdriver

5 HOTO Self-locking Tape Measure

6 Adjustable Wrench

7 Multifunctional Needle-Nose Pliers

HOTO Electric Screwdriver Kit



1 Claw Hammer

4 Bit Extension

7 HOTO Self-locking
Tape Measure

2 Rubber
Hammer Cap

5 Bits Set

8 Adjustable Wrench

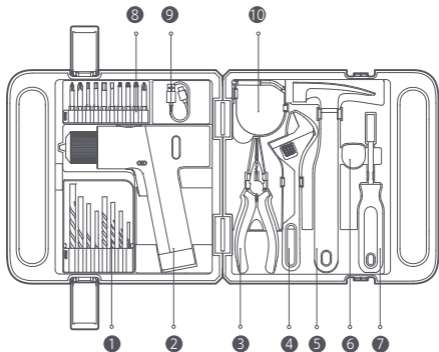
3 USB Cable

6 HOTO 3.6V Cordless
Screwdriver

9 Multifunctional
Needle-Nose Pliers

See the manual of HOTO 3.6V Cordless Screwdriver for details of the use instructions of the HOTO 3.6V Cordless Screwdriver.

HOTO 12V Brushless Drill Kit



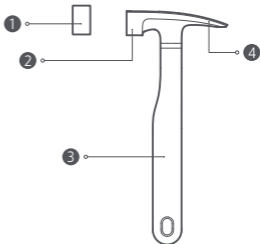
- | | | |
|--------------------------------------|-------------------------------|-----------------------------------|
| 1 Drill Bit | 5 Claw Hammer | 9 USB Cable |
| 2 HOTO 12V Brushless Drill | 6 Rubber Hammer Cap | 10 HOTO Self-locking Tape Measure |
| 3 Multifunctional Needle-Nose Pliers | 7 Multifunctional Screwdriver | |
| 4 Adjustable Wrench | 8 Bits Set | |

See the manual of HOTO 12V Brushless Electric Drill for details of the use instructions of the brushless electric drill.

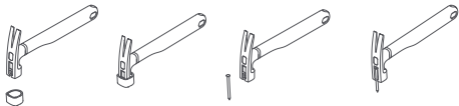
How to Use

Claw Hammer

Claw hammer: The flat side of the hammer head is the striking face. It can be used for striking hard objects. It features a built-in magnetic nail starter to make it easy and safe to drive a nail. The V-shaped claw on the other side is for extracting nails. A rubber hammer cap is provided. It is recommended to install the rubber cap to prevent the surface from scratch when hammering.



- 1 Rubber Hammer Cap
- 2 Striking Face
- 3 Hammer Handle
- 4 V-shaped Claw



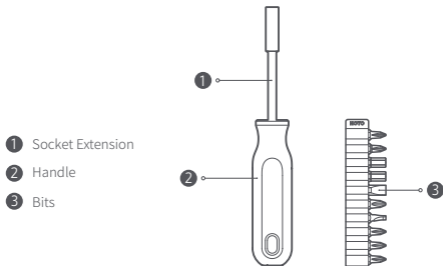
Notes

- Strike a hammer blow with the striking face parallel to the surface being struck.
- Do not strike one hammer with another.
- Do not use it when the hammer head is loose.
- Do not use it when the hammer handle is damaged.
- Do not use the rubber hammer cap for nail driving.



Multifunctional Screwdriver

Multifunctional Screwdriver: With a built-in magnet, the socket extension can magnetically hold C6.3 bits. It can also be attached to a variety of bits. The HOTO household tool kit is equipped with 10 pcs of bits for various screw tightening and removing scenarios.



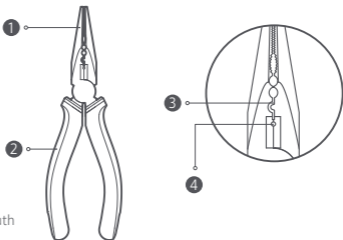
- 1 Socket Extension
- 2 Handle
- 3 Bits

Notes

- The multifunctional screwdriver uses C6.3 bits. Please use bits of proper specification.
- Ensure the screwdriver be operated vertically against the workpiece.
- Do not use the screwdriver as a crowbar or a chisel.
- Do not use the screwdrive for electrical work.

Multifunctional Needle-Nose Pliers

Multifunctional Needle-nose Pliers: It can be used to clamp and fix workpieces; twist, bend and cut metal wires; strip wires; crimp terminals, etc. It is equipped with a labor-saving spring and has a self-resetting function, making it easy to use.



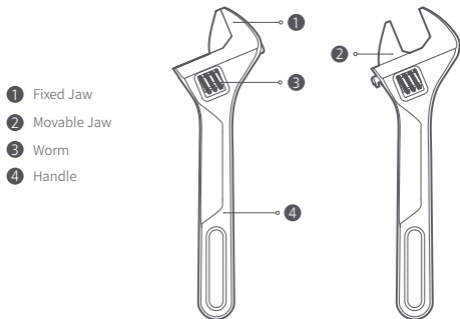
- ① Pliers Mouth
- ② Pliers Handle
- ③ Crimping Groove
- ④ Stripping Groove

Notes

- Please wear protective goggles when cutting or tightening wires.
- Do not use the multifunctional needle-nose pliers as a hammer.
- Please take proper care of the pliers and lubricate the hinges.
- Do not use the pliers for electrical work.

Adjustable Wrench

Adjustable Wrench: 200mm long, it can be used to tighten or loose hexagon bolts or nuts. Turn the worm to adjust the width between the two jaws to clamp the nuts. This wrench applies to hexagon bolts and nuts $\leq 20\text{mm}$.

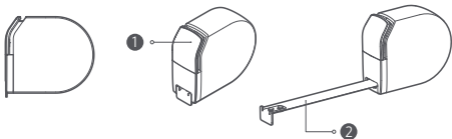


Notes

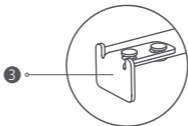
- When operating, the width between the two jaws must be adjusted accurately to fit the nut.
- The wrench and the nut must be kept horizontal to prevent slippage. Do not strike hard objects with the wrench.
- To avoid damaging the wrench, do not attempt to increase the pulling leverage by adding an extension bar or pipe to the wrench handle.

HOTO Self-locking Tape Measure

HOTO Self-locking Tape Measure: The auto-lock tape measure enables a convenient and safe operation. Pull out the blade and start measuring. The auto-lock functions allows the blade to keep extended until you press the release button, which then allows it to retract easily.



- 1 Release Button
- 2 Blade
- 3 Hook



Notes

- The maximum measuring range is 3 meters. Do not pull out the blade beyond the range.
- Do not touch the edge of the blade during retraction to prevent cuts.
- Do not grasp the blade to prevent cuts.
- Do not use the tape measure if the blade is broken or torn.

Specifications

Name: HOTO Household Tool Kit
Model: QWSGJ002
Item Dimensions: 70×168×268 mm
Net Weight: 1710g
Bit Specification: C6.3×25 mm

Philips: PH1/PH2
Hex: PZ2
Hollow Torx: T25
Inner Hex: H3/H4/H5
Flat blade: SL5
Triangular: 2.3
TW Type: TW1

Name	Material	Dimensions
Claw Hammer	Hammer Head: 45#Steel Rubber Hammer Cap: PU/TPR Hammer Handle: Glass Fiber+PP+TPE	24×105×240mm
Multifunctional Screwdriver	Socket Extension: CR-V Steel Handle: PP+TPE	Φ30×198mm
Bits	S2 Steel	C6.3×25mm
Multifunctional Needle-Nose Pliers	Pliers Body: CR-V Steel Pliers Handle: PP+TPE	15.6×55×169mm
Adjustable Wrench	45#Steel	13.6×56.5×200mm
HOTO Self-locking Tape Measure	Tape: 55#Steel Shell: ABS	26.8×60×70mm
HOTO Household Tool Kit	ABS	70×168×268mm

Name: HOTO Electric Screwdriver Kit
 Model: QWDGJ001
 Item Dimensions: 70×168×268 mm
 Net Weight: 1860g
 Bit Specification: C6.3×25 mm

Philips: PH1/PH2
 Hex: PZ2
 Hollow Torx: T25
 Inner Hex: H3/H4/H5
 Flat blade: SL5
 Triangular: 2.3
 TW Type: TW1

Name	Material	Dimensions
HOTO 3.6V Cordless Screwdriver	Handle: PC+ABS+TPU	178.8×34×35mm
USB Cable	PVC	300mm
Bit Extension	CR-VSteel	60mm
Claw Hammer	Hammer Head: 45#Steel Rubber Hammer Cap: PU/TPR Hammer Handle: Glass Fiber+PP+TPE	24×105×240mm
Bits	S2 Steel	C6.3×25mm
Multifunctional Needle-Nose Pliers	Pliers Body: CR-V Steel Pliers Handle: PP+TPE	15.6×55×169mm
Adjustable Wrench	45#Steel	13.6×56.5×200mm
HOTO Self-locking Tape Measure	Tape: 55#Steel Shell: ABS	26.8×60×70mm
HOTO Electric Screwdriver Kit	ABS	70×168×268mm

Name: HOTO 12V Brushless Drill Kit

Model: QWDZGJ001

Item Dimensions: 91×268×270 mm

Net Weight: 3400g

See the manual of HOTO 12V Brushless Electric Drill for details of the bit specification and drill specification.

Name	Material	Dimensions
HOTO 12V Brushless Drill	Handle: PC+ABS+TPU	54×180×185mm
USB Cable	PVC	300mm
Drill Bit	Alloy Steel	Metal Drill: 3/4/5/6mm Wood Drill: 4/5/6/7mm
Claw Hammer	Hammer Head: 45#Steel Rubber Hammer Cap: PU/TPR Hammer Handle: Glass Fiber+PP+TPE	24×105×240mm
Bits	S2 Steel	C6.3×50mm
Multifunctional Screwdriver	Socket Extension: CR-V Steel Handle: PP+TPE	Φ30×198mm
Multifunctional Needle-Nose Pliers	Pliers Body: CR-V Steel Pliers Handle: PP+TPE	15.6×55×169mm
Adjustable Wrench	45#Steel	13.6×56.5×200mm
HOTO Self-locking Tape Measure	Tape: 55#Steel Shell: ABS	26.8×60×70mm
HOTO 12V Brushless Drill Kit	ABS	91×268×270mm

Manufacturer: Shanghai HOTO Technology Co., Ltd.

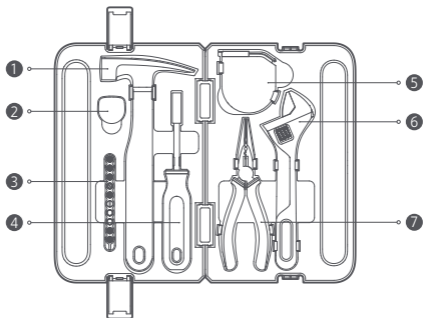
Address: Building 45, No. 50 Moganshan Rd, Putuo District, Shanghai, PRC, 200060.

Dieses Handbuch gilt für HOTO Household Tool Kit, HOTO Electric Screwdriver Kit und HOTO 12V Brushless Drill Kit.

Produktbeschreibung

Lesen Sie dieses Handbuch sorgfältig durch, bevor Sie das Produkt verwenden, und bewahren Sie es für zukünftige Referenzen auf.

HOTO Household Tool Kit



1 Hammer

2 Hammer
Abdeckung aus
Gummi

3 Satz von
Schraubendre-
her Bits

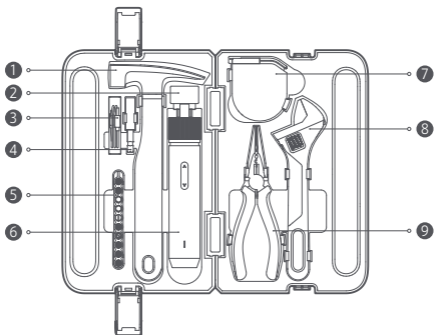
4 Multifunktionaler
Schraubendreher
mit Griff

5 Selbstsicherndes
Maßband HOTO

6 Schlüssel
einstellbar

7 Multifunctional
Nadelspitze
Zangen

HOTO Electric Screwdriver Kit



1 Hammer
Hammer

2 Abdeckung aus
Gummi

3 USB Kabel

4 Bit Extender

5 Satz von
Schraubendreher Bits

6 HOTO 3.6V
Akkuschrauber

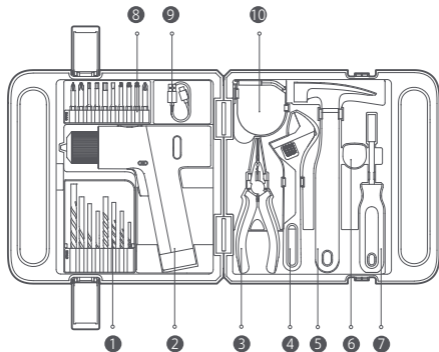
7 Selbstsicherndes
Maßband HOTO

8 Schlüssel einstellbar

9 Multifunctional
Nadelspitze Zangen

Weitere Informationen zur Verwendung des HOTO 3.6V Cordless Screwdriver finden Sie in der Bedienungsanleitung des HOTO 3.6V Cordless Screwdriver.

HOTO 12V Brushless Drill Kit



- | | | |
|--------------------------------------|--|----------------------------------|
| 1 Bohrer | 5 Hammer | 9 USB Kabel |
| 2 HOTO 12V Brushless Drill | 6 Abdeckung für Hammer aus Gummi | 10 Selbstsicherndes Maßband HOTO |
| 3 Multifunctional Nadel Spitze Zange | 7 Multifunktionaler Schraubendreher zum Drehen | |
| 4 Schlüssel einstellbar | 8 Satz von Schraubendreher Bits | |

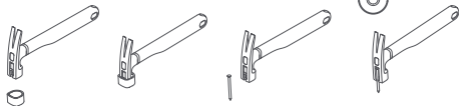
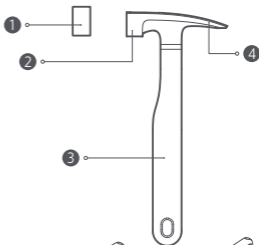
Weitere Informationen zur Verwendung des HOTO 12V Brushless Electric Drill finden Sie in der Bedienungsanleitung.

Wie man es benutzt

Hammer

Klauenhammer: Die flache Seite des Hammerkopfes ist das Gesicht zu schlagen. Es kann verwendet werden, um harte Gegenstände zu schlagen. Es verfügt über einen eingebauten magnetischen Nagelspender, so dass es einfach und sicher ist, Nagel zu installieren. Die V-förmige Klaue auf der anderen Seite dient zum Entfernen von Nägeln. Eine Gummihammerkappe ist vorhanden. Es wird empfohlen, die Gummikappe zu installieren, um ein Verkratzen der Oberfläche beim Hämmern zu vermeiden.

- 1 Hammer Abdeckung aus Gummi
- 2 Gesicht zu schlagen
- 3 Griff für den Hammer
- 4 Krallen in Form von V



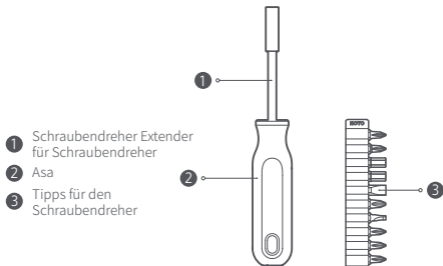
Anmerkungen

- Die Hammerschläge mit der Schlagfläche parallel zur Oberfläche des getroffenen Objekts ausführen.
- Schlagen Sie nicht einen Hammer mit einem anderen.
- Nicht verwenden, wenn der Hammerkopf locker ist.
- Nicht verwenden, wenn der Hammergriff beschädigt ist.
- Verwenden Sie nicht die Gummihammer-Kappe, um Nägel zu installieren.



Multifunktionaler Schraubendreher

Multifunktionsschraubendreher: Mit einem eingebauten Magneten kann die Sockelverlängerung Spitzen der Größe C6.3 magnetisch aufnehmen. Eine Vielzahl von Bits kann auch platziert werden. Das HOTO Home Tool Kit ist mit 10 Schraubendreherspitzen für verschiedene Arten von Schrauben und Schraubendrehern ausgestattet.

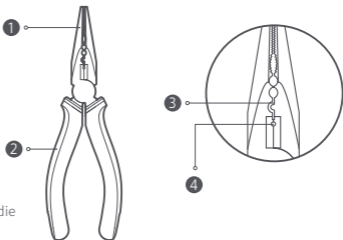


Anmerkungen

- Der Multifunktionsschraubendreher verwendet C6.3-Bits. Bitte verwenden Sie geeignete Spezifikationsbits.
- Stellen Sie sicher, dass der Schraubendreher vertikal gegen das Werkstück gedrückt wird.
- Verwenden Sie den Schraubendreher nicht als Hebel oder Meißel.
- Verwenden Sie den Schraubendreher nicht für elektrische Arbeiten.

Multifunktionale Zange für die Nadelspitze

Multifunktionale Nadelspitzenzange: Kann zum Halten und Fixieren von Werkstücken verwendet werden; Drehen, Biegen und Schneiden von Metalldrähten; Streifendrähte; Crimp-Klemmen usw. Es ist mit einer arbeitssparenden Feder ausgestattet und hat eine Selbstregulierungsfunktion, Das macht es einfach zu bedienen.



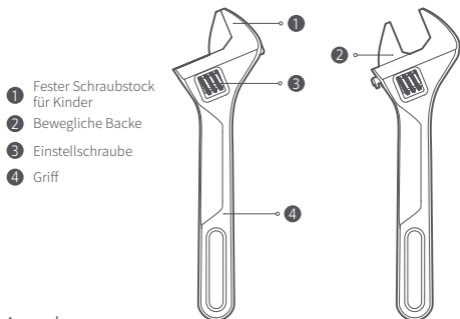
- 1 Mund für die Zange
- 2 Griff für die Zange
- 3 Nuten für das Pressen
- 4 Schlitz für das Schälen

Anmerkungen

- Bitte tragen Sie beim Schneiden oder Festziehen von Kabeln eine Schutzbrille.
- Verwenden Sie keine multifunktionalen Nadelzangen wie einen Hammer.
- Bitte achten Sie auf die Zange und schmieren Sie die Scharniere.
- Verwenden Sie die Zange nicht für elektrische Arbeiten.

Schlüssel einstellbar

Einstellbarer Schlüssel: 200mm lang, kann zum Anziehen oder Lösen von Sechskantschrauben oder Muttern verwendet werden. Drehen Sie die Schneck e, um die Breite zwischen den beiden Backen einzustellen, um die Muttern zu befestigen. Dieser Schlüssel gilt für Sechskantschrauben und 20mm Muttern.

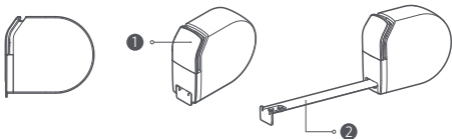


Anmerkungen

- Beim Betrieb muss die Breite zwischen den beiden Backen genau an die Mutter angepasst werden.
- Schlüssel und Mutter sollten horizontal gehalten werden, um ein Verrutschen zu verhindern. Schlagen Sie keine harten Gegenstände mit dem Schlüssel.
- Um eine Beschädigung des Schlüssels zu vermeiden, versuchen Sie nicht, den Zughebel zu erhöhen, indem Sie einen Verlängerungsstab oder ein Rohr am Griff des Schlüssels anbringen.

Selbstsicherndes Maßband HOTO

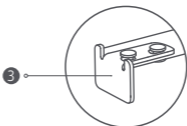
Selbstsicherndes Maßband HOTO: Das selbstsichernde Maßband ermöglicht eine bequeme und sichere Bedienung. Nehmen Sie das Blatt heraus und beginnen Sie mit der Messung. Auto-Lock-Funktionen ermöglichen es, die Klinge zu verlängern, bis Sie die Entriegelungstaste drücken, die dann leicht zurückgezogen werden kann.



1 Taste für die Verriegelung

2 Band

3 Haken



Anmerkungen

- Der maximale Messbereich beträgt 3 Meter. Ziehen Sie die Klinge nicht über den Bereich hinaus.
- Berühren Sie während des Zurückziehens nicht die Kante der Klinge, um Schnitte zu vermeiden.
- Greifen Sie nicht das Band, um Schnitte zu vermeiden.
- Verwenden Sie das Maßband nicht, wenn das Blatt gebrochen oder zerrissen ist.

Spezifikationen

Name: HOTO Household Tool Kit

Modell: QWSGJ002

Abmessungen des Artikels:

70×168×268 mm

Nettogewicht: ca. 1710g

Größe der Schraubendreher Spitzen:

C6.3×25 mm

Anleitung für Philips: PH1/PH2

Pozidriv: PZ2

Torx: T25

Hex: H3/H4/H5

Slotted: SL5

Dreieckig: 2,3

Typ TW: TW1

Name	Materiell	Abmessungen
Hammer	Kopf: 45#Stahl Abdeckung aus Gummi: PU/TPR Griff: Fiberglas +PP+TPE	24×105×240mm
Multifunktionaler Schraubendreher	Schraubenzieher Extender: CR-V Stahl Griff: PP + TPE	∅30×198mm
Schraubendreher Bits	S2 Stahl	C6.3×25mm
Zange mit Spitze und Nadel	Zange: CR-V Steel Griff: PP + TPE	15.6×55×169mm
Schlüssel einstellbar	45#Stahl	13.6×56.5×200mm
Maßband mit automatischer Verriegelung HOTO	Maßband: 55 Stahl Abdeckung: ABS	26.8×60×70mm
HOTO Household Tool Kit	ABS	70×168×268mm

Name: HOTO Electric Screwdriver Kit	Anleitung für Philips: PH1/PH2
Modell: QWDGJ001	Pozidriv: PZ2
Produktmaße: 70 × 168 × 268 mm	Torx: T25
Nettogewicht: 1860g	Slotter: SL5
Größe der Schraubendreherstippen:	Hex: H3/H4/H5
C6.3 × 25 mm	Dreieckig: 2,3 TW
	Typ TW: TW1

Name	Materiell	Abmessungen
HOTO 3.6V Cordless Screwdriver	Griff: PC+ABS+TPU	178.8 × 34 × 35mm
USB-Kabel	PVC	300mm
Verlängerungskabel	CR-V Stahl	60mm
Hammer	Kopf: 45#Stahl Abdeckung aus Gummi: PU/TPR Griff: Fiberglas +PP+TPE	24 × 105 × 240mm
Schraubendreher Bits	S2 Stahl	C6.3 × 25mm
Zange mit Spitze und Nadel	Zange: CR-V Stahl Griff: PP + TPE	15.6 × 55 × 169mm
Schlüssel einstellbar	45#Stahl	13.6 × 56.5 × 200mm
Maßband mit automatischer Verriegelung HOTO	Maßband: 55 Stahl Abdeckung: ABS	26.8 × 60 × 70mm
HOTO Electric Screwdriver Kit	ABS	70 × 168 × 268mm

Name: HOTO 12V Brushless Drill Kit

Modell: QWDZGJ001

Abmessungen des Produkts:

Nettogewicht: 3400g

91×268×270 mm

Einzelheiten zur Größe der Bohrer und Schraubendreherspitzen finden Sie in der HOTO 12V Brushless Electric Drill-Anleitung.

Name	Materiell	Abmessungen
HOTO 12V Brushless Drill Kit	Griff: PC+ABS+TPU	54×180×185mm
USB-Kabel	PVC	300mm
Bohrer	Legierter Stahl	Bohrer für Metall: 3/4/5/6mm Bohrer für Holz: 4/5/6/7mm
Hammer	Kopf: 45#Stahl Abdeckung aus Gummi: PU/TPR Griff: Fiberglas +PP+TPE	24×105×240mm
Schraubendreher Bits	S2 Stahl	C6.3×50mm
Multifunktionaler Schraubendreher	Verlängerungsstangen: CR-V Stahl Griff: PP+TPE	Φ30×198mm
Zange mit Spitze und Nadel	Zange: CR-V Stahl Griff: PP + TPE	15.6×55×169mm
Schlüssel einstellbar	45#Stahl	13.6×56.5×200mm
Maßband mit automatischer Verriegelung HOTO	Maßband: 55 Stahl Abdeckung: ABS	26.8×60×70mm
HOTO 12V Brushless Electric Drill	ABS	91×268×270mm

Hersteller: Shanghai HOTO Technology Co., Ltd.

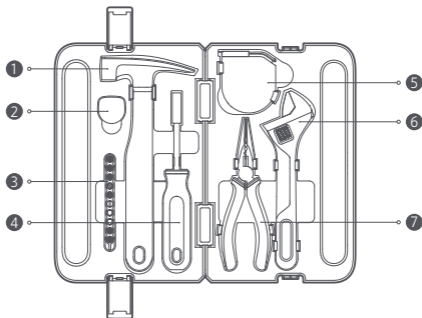
Standort: Building 45, No. 50 Moganshan Rd, Putuo District, Shanghai, PRC, 200060.

Este manual se aplica a las herramientas manuales de HOTO Household Tool Kit, HOTO Electric Screwdriver Kit y HOTO 12V Brushless Drill Kit.

Descripción del producto

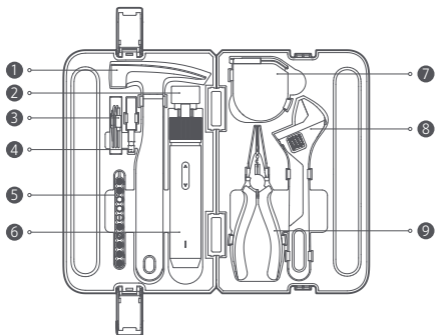
Lea este manual cuidadosamente antes de usar el producto y guárdelo para futuras referencias.

HOTO Household Tool Kit



- | | | |
|--|-------------------------------------|---|
| 1 Martillo | 4 Destornillador multifuncional | 7 Alicates de punta de aguja multifuncionales |
| 2 Cubierta de martillo de goma | 5 Cinta métrica autobloqueante HOTO | |
| 3 Conjunto de puntas de destornillador | 6 Llave ajustable | |

HOTO Electric Screwdriver Kit



- 1 Martillo
- 2 Cubierta de martillo de goma

- 3 Cable USB

- 4 Alargador de bits
- 5 Conjunto de puntas de destornillador HOTO 3.6V
- 6 Destornillador inalámbrico

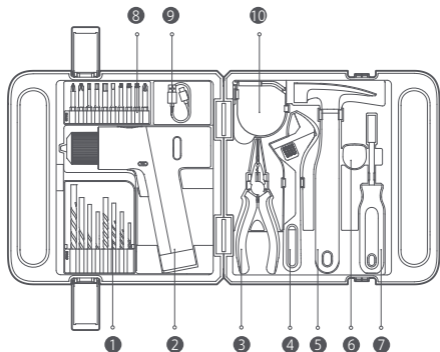
- 7 Cinta métrica autobloqueante HOTO

- 8 Llave ajustable

- 9 Alicates de punta de aguja multifuncionales

Consulte el manual del HOTO 3.6V Cordless Screwdriver para obtener más información sobre las instrucciones de uso del HOTO 3.6V Cordless Screwdriver.

HOTO 12V Brushless Drill Kit



- | | | |
|---|--|-----------------------------------|
| 1 Brocas | 5 Martillo | 9 Cable USB |
| 2 HOTO 12V Brushless Drill | 6 Cubierta de martillo de goma | Cinta métrica autobloqueante HOTO |
| 3 Alicates de punta de aguja multifuncionales | 7 Destornillador multifuncional | |
| 4 Llave ajustable | 8 Conjunto de puntas de destornillador | |

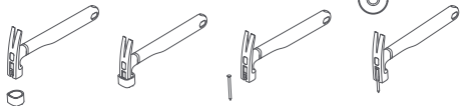
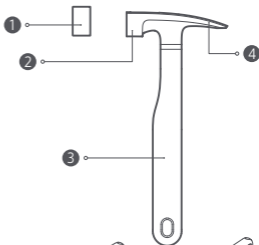
Consulte el manual de HOTO 12V Brushless Electric Drill para obtener más información sobre las instrucciones de uso del HOTO 12V Brushless Electric Drill.

Cómo usar

Martillo

Martillo de garra: El lado plano de la cabeza del martillo es la cara para golpear. Se puede utilizar para golpear objetos duros. Cuenta con un dispensador de clavos magnético incorporado para que sea fácil y seguro instalar clavo. La garra en forma de V en el otro lado es para extraer clavos. Se proporciona una tapa de martillo de goma. Se recomienda instalar la tapa de goma para evitar que la superficie se rasguñe al martillar.

- 1 Cubierta de martillo de goma
- 2 Cara de golpeo
- 3 Mango del martillo
- 4 Garras en forma de V



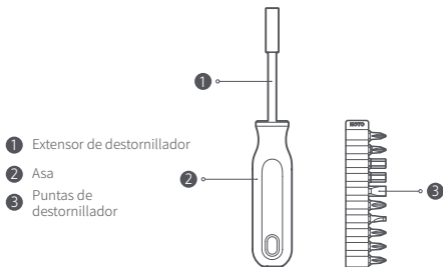
Notas

- Realizar los golpes de martillo con la cara de golpe paralela a la superficie del objeto golpeado.
- No golpear un martillo con otro.
- No lo utilice cuando la cabeza del martillo está suelta.
- No lo utilice cuando el mango del martillo está dañado.
- No utilice la tapa de martillo de goma para instalar clavos.



Destornillador multifuncional

Destornillador multifuncional: con un imán incorporado, la extensión del zócalo puede contener magnéticamente puntas de tamaño C6.3. También se pueden colocar una variedad de bits. El kit de herramientas domésticas HOTO está equipado con 10 puntas de destornillador para varios tipos de atornillado y destornillado.



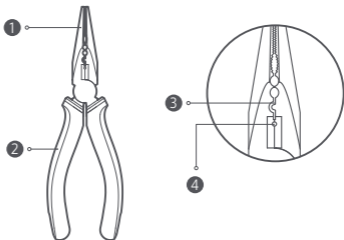
- 1 Extensor de destornillador
- 2 Asa
- 3 Puntas de destornillador

Notas

- El destornillador multifuncional utiliza bits C6.3. Por favor, utilice bits de especificación adecuada.
- Asegúrese de que el destornillador sea operado verticalmente contra la pieza de trabajo.
- No utilice el destornillador como una palanca o un cincel.
- No utilice el destornillador para trabajos eléctricos.

Alicates de punta de aguja multifuncionales

Alicates de punta de aguja multifuncionales: se puede usar para sujetar y fijar piezas de trabajo; torcer, doblar y cortar alambres metálicos; alambres de tira; terminales de engarce, etc. Está equipado con un resorte que ahorra trabajo y tiene una función de autorregulación, lo que lo hace fácil de usar.



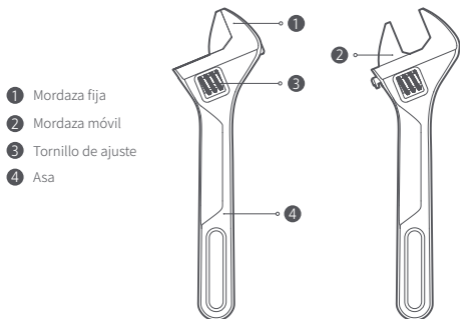
- 1 Boca de alicates
- 2 Mango de alicates
- 3 Ranuras de prensado
- 4 Ranura de pelado

Notas

- Por favor, use gafas protectoras cuando corte o apriete cables.
- No utilice los alicates multifuncionales de punta de aguja como un martillo.
- Por favor, tenga el cuidado adecuado de los alicates y lubricar las bisagras.
- No utilice los alicates para trabajos eléctricos.

Llave ajustable

Llave ajustable: 200mm de largo, se puede utilizar para apretar o soltar tornillos hexagonales o tuercas. Gire el tornillo sin fin para ajustar la anchura entre las dos mordazas para sujetar las tuercas. Esta llave se aplica a tornillos hexagonales y tuercas de 20mm.



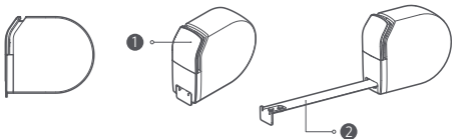
- 1 Mordaza fija
- 2 Mordaza móvil
- 3 Tornillo de ajuste
- 4 Asa

Notas

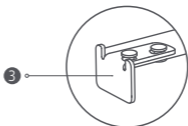
- Al operar, la anchura entre las dos mordazas debe ajustarse con precisión para adaptarse a la tuerca.
- La llave y la tuerca deben mantenerse horizontales para evitar el deslizamiento. No golpee objetos duros con la llave.
- Para evitar dañar la llave, no intente aumentar la palanca de tracción añadiendo una barra de extensión o un tubo al mango de la llave.

Cinta métrica de bloqueo automático HOTO

Cinta métrica autobloqueante HOTO: La cinta métrica de bloqueo automático permite una operación cómoda y segura. Extraiga la hoja y comience a medir. Las funciones de bloqueo automático permiten que la hoja se mantenga extendida hasta que presione el botón de liberación, que luego permite que se retraiga fácilmente.



- 1 Botón de bloqueo
- 2 Cinta
- 3 Gancho



Notas

- El rango de medición máximo es de 3 metros. No extraiga la hoja más allá del rango.
- No toque el borde de la hoja durante la retracción para evitar cortes.
- No agarre la cinta para evitar cortes.
- No utilice la cinta métrica si la hoja está rota o rasgada.

Especificaciones

Nombre: HOTO Household Tool Kit	Philips: PH1/PH2
Modelo: QWSGJ002	Pozidriv: PZ2
Dimensiones del artículo: 70×168×268 mm	Torx: T25 Hex: H3/H4/H5
Peso neto: 1710g	Slotted: SL5
Tamaño de puntas de destornillador: C6.3×25 mm	Triangular: 2.3 Tipo TW: TW1

Nombre	Material	Dimensiones
Martillo	Cabeza: 45#Acero Cubierta de goma: PU/TPR Mango: Fibra de vidrio +PP+TPE	24×105×240mm
Destornillador multifuncional	Extensor de destornillador: CR-V Acero Mango: PP+TPE	Φ30×198mm
Puntas de destornillador	S2 Acero	C6.3×25mm
Alicates de punta de aguja	Alicate: CR-V Steel Mango: PP+TPE	15.6×55×169mm
Llave ajustable	45#Acero	13.6×56.5×200mm
Cinta métrica de bloqueo automático HOTO	Cinta métrica: 55 Acero Cubierta: ABS	26.8×60×70mm
HOTO Household Tool Kit	ABS	70×168×268mm

Nombre: HOTO Electric Screwdriver Kit

Modelo: QWDGJ001

Dimensiones del producto:

70×168×268 mm

Peso neto: 1860g

Tamaño de puntas de destornillador:

C6.3×25 mm

Philips: PH1/PH2

Pozidriv: PZ2

Torx: T25

Slotter: SL5

Hex: H3/H4/H5

Triangular: 2,3 TW

Tipo TW: TW1

Nombre	Material	Dimensiones
HOTO 3.6V Cordless Screwdriver	Mango: PC+ABS+TPU	178.8×34×35mm
Cable USB	PVC	300mm
Alargador de puntas	CR-V Acero	60mm
Martillo	Cabeza: 45#Acero Cubierta de goma: PU/TPR Mango: Fibra de vidrio +PP+TPE	24×105×240mm
Puntas de destornillador	S2 Acero	C6.3×25mm
Alicates de punta de aguja	Alicate: CR-V Steel Mango: PP+TPE	15.6×55×169mm
Llave ajustable	45#Acero	13.6×56.5×200mm
Cinta métrica de bloqueo automático HOTO	Cinta métrica: 55 Acero Cubierta: ABS	26.8×60×70mm
HOTO Electric Screwdriver Kit	ABS	70×168×268mm

Nombre: HOTO 12V Brushless Drill Kit

Modelo: QWDZGJ001

Dimensiones del producto:

Peso neto: 3400g

91×268×270 mm

Consulte el manual de HOTO 12V Brushless Electric Drill para obtener detalles del tamaño de brocas y puntas de destornillador.

Nombre	Material	Dimensiones
HOTO 12V Brushless Drill Kit	Mango: PC+ABS+TPU	54×180×185mm
Cable USB	PVC	300mm
Brocas	Acero de aleación	Brocas para metal: 3/4/5/6mm Brocas para madera: 4/5/6/7mm
Martillo	Cabeza: 45#Acero Cubierta de goma: PU/TPR Mango: Fibra de vidrio +PP+TPE	24×105×240mm
Puntas de destornillador	S2 Acero	C6.3×50mm
Destornillador multifuncional	Extensor de destornillador: CR-V Acero Mango: PP+TPE	Φ30×198mm
Alicates de punta de aguja	Alicate: CR-V Steel Mango: PP+TPE	15.6×55×169mm
Llave ajustable	45#Acero	13.6×56.5×200mm
Cinta métrica de bloqueo automático HOTO	Cinta métrica: 55 Acero Cubierta: ABS	26.8×60×70mm
HOTO 12V Brushless Electric Drill	ABS	91×268×270mm

Fabricante: Shanghai HOTO Technology Co., Ltd.

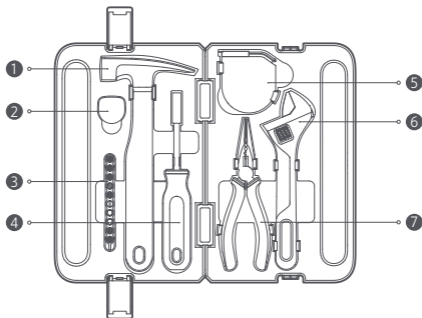
Dirección: Building 45, No. 50 Moganshan Rd, Putuo District, Shanghai, PRC, 200060.

Questo manuale si applica agli utensili manuali di HOTO Household Tool Kit, HOTO Electric Screwdriver Kit e HOTO 12V Brushless Drill Kit.

Descrizione del prodotto

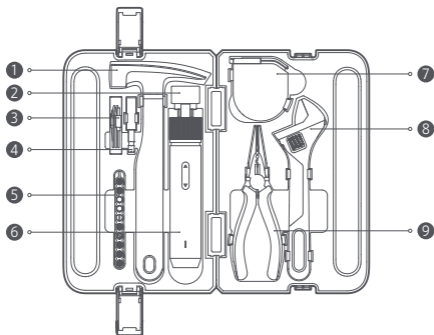
Leggere attentamente questo manuale prima di utilizzare il prodotto e conservarlo per riferimenti futuri.

HOTO Household Tool Kit



- | | | |
|-----------------------------------|---------------------------------------|--------------------------------|
| 1 Martello | 4 Cacciavite multifunzione | 7 Pinze ad ago multifunzionali |
| 2 Coperchio del martello di gomma | 5 Nastro di misura autobloccante HOTO | |
| 3 Set di punte di cacciavite | 6 Chiave regolabile | |

HOTO Electric Screwdriver Kit



1 Martello
Coperchio del
martello di
gomma

3 Cavo USB

4 Estensore di bit
5 Set di punte di
cacciavite

6 HOTO 3.6V
Cacciavite a batteria

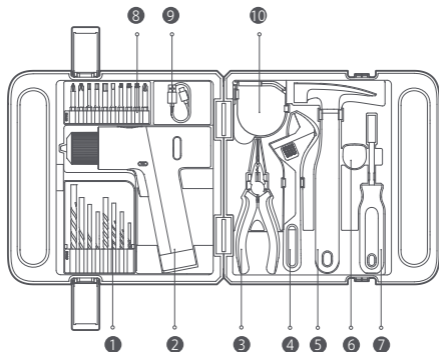
7 Nastro di misura
autobloccante
HOTO

8 Chiave regolabile

9 Pinze ad ago
multifunzionali

Consultare il manuale dell'HOTO 3.6V Cordless Screwdriver per ulteriori informazioni sulle istruzioni per l'uso dell'HOTO 3.6V Cordless Screwdriver.

HOTO 12V Brushless Drill Kit



- | | | | | | |
|---|---------------------------------|---|---------------------------------------|----|---|
| 1 | Punte da trapano | 5 | Martello | 9 | Cavo USB |
| 2 | HOTO 12V Brushless Drill | 6 | Coperchio del
martello di
gomma | 10 | Nastro di misura
autobloccante
HOTO |
| 3 | Pinze ad ago
multifunzionali | 7 | Cacciavite
multifunzione | | |
| 4 | Chiave regolabile | 8 | Set di punte di
cacciavite | | |

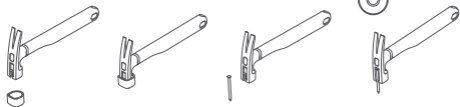
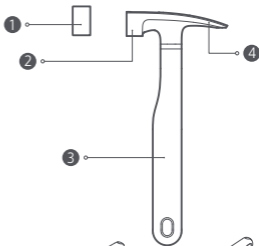
Consultare il manuale di HOTO 12V Brushless Electric Drill per ulteriori informazioni sulle istruzioni per l'uso di HOTO 12V Brushless Electric Drill.

Come usare

Martello

Martello d'artiglio: Il lato piatto della testa del martello è il fronte per colpire. Può essere usato per colpire gli oggetti duri. Ha un distributore di chiodi magnetico incorporato per rendere facile e sicuro installare chiodo. L'artiglio a forma di V sull'altro lato è per estrarre i chiodi. Viene fornito con un coperchio in gomma. Si consiglia di installare il coperchio in gomma per evitare che la superficie si graffi durante la martellatura.

- 1 Coperchio del martello di gomma
- 2 Faccia di sbattere
- 3 Maniglia del martello
- 4 Artigli a forma di V



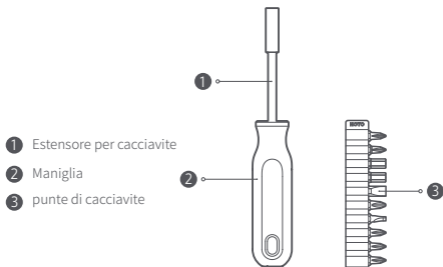
Note

- Eseguire i colpi di martello con la faccia di colpo parallela alla superficie dell'oggetto colpito.
- Non colpire un martello con un altro. Non usare un martello.
- Non utilizzare quando la testa del martello è allentata.
- Non utilizzare quando la maniglia del martello è danneggiata.
- Non utilizzare il coperchio del martello di gomma per installare chiodi.



Cacciavite multifunzione

Cacciavite multifunzione: con un magnete incorporato, l'estensione della presa può contenere magneticamente punte di dimensioni C6.3. Possono anche essere posizionati una varietà di bit. Il kit di utensili domestici HOTO è dotato di 10 punte di cacciavite per vari tipi di avvitamento e cacciavite.

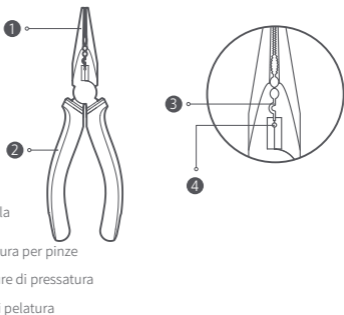


Note

- Il cacciavite multifunzione utilizza bit C6.3. Si prega di utilizzare bit di specifiche appropriate.
- Assicurarsi che il cacciavite sia azionato verticalmente contro il pezzo.
- Non utilizzare il cacciavite come una leva o uno scalpello.
- Non utilizzare il cacciavite per lavori elettrici.

Pinze per aghi multifunzionali

Pinze per punte ad ago multifunzionali: possono essere utilizzate per fissare e fissare pezzi; torcere, piegare e tagliare fili metallici; fili di strisce; terminali di crimpatura, ecc. È dotato di una molla che consente di risparmiare lavoro e ha una funzione di autoregolazione, il che lo rende facile da usare.



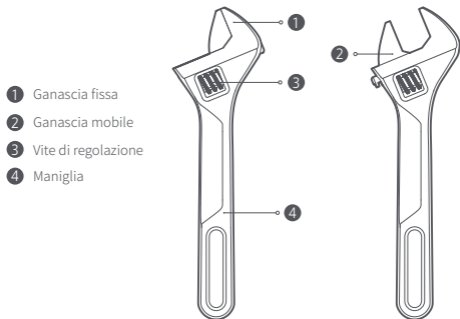
- 1 Bocca della pinza
- 2 Impugnatura per pinze
- 3 Scanalature di pressatura
- 4 Fessura di pelatura

Note

- Per favore, indossa gli occhiali protettivi quando tagli o stringi i cavi.
- Non utilizzare le pinze multifunzione a punta di ago come un martello. Non utilizzare le pinze a punta di ago.
- Si prega di prendersi cura delle pinze e lubrificare le cerniere.
- Non utilizzare le pinze per lavori elettrici.

Chiave regolabile

Chiave regolabile: 200mm di lunghezza, può essere utilizzato per serrare o rilasciare viti esagonali o dadi. Ruotare la vite senza fine per regolare la larghezza tra le due ganasce per fissare i dadi. Questa chiave si applica a viti esagonali e dadi 20mm.

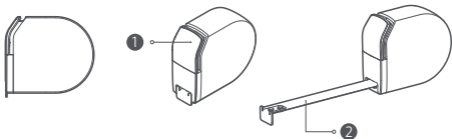


Note

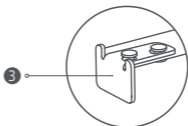
- Durante il funzionamento, la larghezza tra le due ganasce deve essere regolata con precisione per adattarsi al dado.
- Chiave e dado devono essere mantenuti orizzontali per evitare lo scivolamento. Non colpire oggetti duri con la chiave.
- Per evitare di danneggiare la chiave, non tentare di aumentare la leva di trazione aggiungendo una barra di estensione o un tubo alla maniglia della chiave.

Nastro di misura a bloccaggio automatico HOTO

Nastro di misura autobloccante HOTO: Il nastro di misura a bloccaggio automatico consente un funzionamento comodo e sicuro. Estrarre il foglio e iniziare a misurare. Le funzioni di blocco automatico consentono di mantenere il foglio esteso fino a quando non si preme il pulsante di rilascio, che consente quindi di ritrarlo facilmente.



- 1 Pulsante di blocco
- 2 Nastro
- 3 Gancio



Note

- Il campo di misura massimo è di 3 metri. Non estrarre la lama oltre l'intervallo.
- Non toccare il bordo della lama durante la ritrazione per evitare tagli.
- Non afferrare il nastro. Evitare tagli.
- Non utilizzare il metro a nastro se il foglio è rotto o strappato.

Especificaciones

Nombre: HOTO Household Tool Kit	Philips: PH1/PH2
Modelo: QWSGJ002	Pozidriv: PZ2
Dimensiones del artículo: 70×168×268 mm	Torx: T25 Hex: H3/H4/H5
Peso neto: 1710g	Slotted: SL5
Tamaño de puntas de destornillador: C6.3×25 mm	Triangular: 2.3 Tipo TW: TW1

Nome	Materiale	Dimensioni
Martello	Testa: 45#Acciaio Copertura di gomma: PU/TPR Maniglia: Vetroresina +PP+TPE	24×105×240mm
Cacciavite multifunzione	Estensore di cacciavite: CR-V Acciaio Maniglia: PP+TPE	Φ30×198mm
Punte di cacciavite	S2 Acciaio	C6.3×25mm
Pinze a punta di ago	Pinze: CR-V Steel Maniglia: PP+TPE	15.6×55×169mm
Chiave regolabile	45#Acciaio	13.6×56.5×200mm
Nastro di misura a bloccaggio automatico HOTO	Metro a nastro: 55 Acciaio Copertura: ABS	26.8×60×70mm
HOTO Household Tool Kit	ABS	70×168×268mm

Nome: HOTO Electric Screwdriver Kit
 Modello: QWDGJ001
 Dimensioni del prodotto:
 70×168×268 mm
 Peso netto: 1860g
 Dimensione delle punte del cacciavite:
 C6.3×25 mm

Philips: PH1/PH2
 Pozidriv: PZ2
 Torx: T25
 Slotter: SL5
 Hex: H3/H4/H5
 Triangular: 2,3 TW
 Tipo TW: TW1

Nome	Materiale	Dimensioni
HOTO 3.6V Cordless Screwdriver	Maniglia: PC+ABS+TPU	178.8×34×35mm
Cavo USB	PVC	300mm
Prolunga di puntali	CR-V Acciaio	60mm
Martello	Testa: 45#Acciaio Copertura di gomma: PU/TPR Maniglia: Vetroresina +PP+TPE	24×105×240mm
Punte di cacciavite	S2 Acciaio	C6.3×25mm
Pinze a punta di ago	Pinze: CR-V Steel Maniglia: PP+TPE	15.6×55×169mm
Chiave regolabile	45#Acciaio	13.6×56.5×200mm
Nastro di misura a bloccaggio automatico HOTO	Metro a nastro: 55 Acciaio Copertura: ABS	26.8×60×70mm
HOTO Electric Screwdriver Kit	ABS	70×168×268mm

Nome: HOTO 12V Brushless Drill Kit

Modello: QWDZGJ001

Dimensioni del prodotto:

Peso netto: 3400g

91×268×270 mm

Consultare il manuale di HOTO 12V Brushless Electric Drill per dettagli sulle dimensioni di punte e cacciaviti.

Nome	Materiale	Dimensioni
HOTO 12V Brushless Drill Kit	Maniglia: PC+ABS+TPU	54×180×185mm
Cavo USB	PVC	300mm
Punte da trapano	Acciaio legato	Punte per metalli: 3/4/5/6mm Punte per legno: 4/5/6/7mm
Martello	Testa: 45#Acciaio Copertura di gomma: PU/TPR Maniglia: Vetroresina+PP+TPE	24×105×240mm
Punte di cacciavite	S2 Acciaio	C6.3×50mm
Destornillador multifunzionale	Estensore destornillador: CR-V Acero Maniglia: PP+TPE	Φ30×198mm
Destornillador multifunzionale	Pinze: CR-V Steel Maniglia: PP+TPE	15.6×55×169mm
Chiave regolabile	45#Acciaio	13.6×56.5×200mm
Nastro di misura a bloccaggio automatico HOTO	Metro a nastro: 55 Acciaio Copertura: ABS	26.8×60×70mm
HOTO 12V Brushless Electric Drill	ABS	91×268×270mm

Produttore: Shanghai HOTO Technology Co., Ltd.

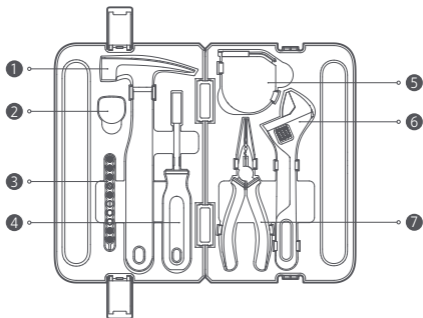
Indirizzo: Building 45, No. 50 Moganshan Rd, Putuo District, Shanghai, PRC, 200060.

Ce manuel s'applique aux outils manuels HOTO Household Tool Kit, HOTO Electric Screwdriver Kit et HOTO 12V Brushless Drill Kit.

Description du produit

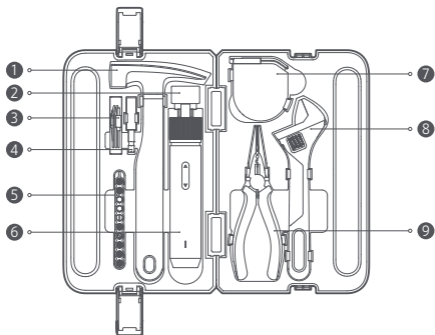
Lisez attentivement ce manuel avant d'utiliser le produit et enregistrez-le pour de futures références.

HOTO Household Tool Kit



- | | | |
|--------------------------------------|--------------------------------------|---------------------------------------|
| 1 Marteau | 4 Tournevis multifonctionnel | 7 Pinces à pointe multifonctionnelles |
| 2 Couvercle de marteau en caoutchouc | 5 Ruban à mesurer auto-bloquant HOTO | |
| 3 Jeu de pointes de tournevis | 6 Clé réglable | |

HOTO Electric Screwdriver Kit



- ① Marteau
- ② Couvercle de marteau en caoutchouc

- ③ Câble USB

- ④ Extension de bits
- ⑤ Jeu de pointes de tournevis

- ⑥ HOTO 3.6V
Tournevis sans fil

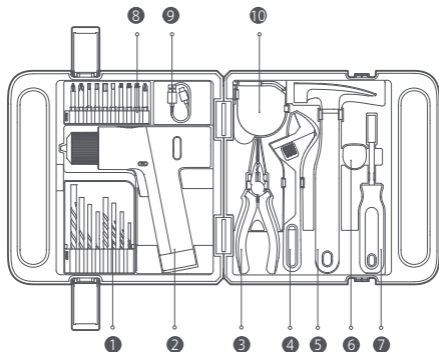
- ⑦ Ruban à mesurer auto-bloquant HOTO

- ⑧ Clé réglable

- ⑨ Pinces à pointe multifonctionnelles

Consultez le manuel du HOTO 3.6V Cordless Screwdriver pour plus d'informations sur les instructions d'utilisation du HOTO 3.6V Cordless Screwdriver.

HOTO 12V Brushless Drill Kit



- | | | |
|----------------------------|---------------------|-----------------|
| 1 Forets | 5 Marteau | 9 Câble USB |
| 2 HOTO 12V Brushless Drill | Couvercle de | Ruban à mesurer |
| 3 pinces à pointe | de marteau en | auto-bloquant |
| multifonctionnelles | caoutchouc | HOTO |
| 4 Clé réglable | 7 Tournevis | |
| | multifonctionnel | |
| | 8 Jeu de pointes de | |
| | tournevis | |

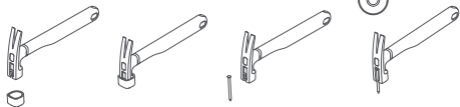
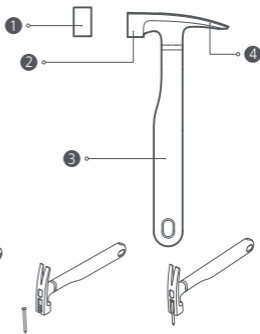
Consultez le manuel de HOTO 12V Brushless Electric Drill pour plus d'informations sur les instructions d'utilisation du HOTO 12V Brushless Electric Drill.

Comment utiliser

Marteau

Marteau de griffe: Le côté plat de la tête du marteau est le visage à frapper. Il peut être utilisé pour frapper des objets durs. Il dispose d'un distributeur de clous magnétique intégré pour le rendre facile et sûr à installer. La griffe en forme de V de l'autre côté est pour enlever les clous. Un couvercle de marteau en caoutchouc est fourni. Il est recommandé d'installer le couvercle en caoutchouc pour éviter que la surface ne soit rayée lors du martelage.

- 1 Couvercle de marteau en caoutchouc
- 2 Visage de frappe
- 3 Poignée de marteau
- 4 Griffes en forme de V



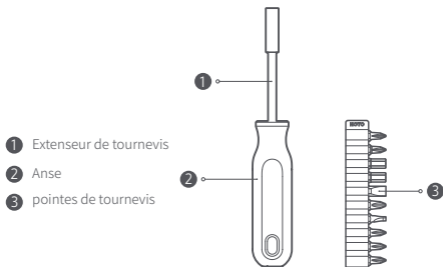
Notes

- Effectuer les coups de marteau avec la face de coup parallèle à la surface de l'objet frappé.
- Ne pas frapper un marteau avec un autre.
- Ne pas utiliser lorsque la tête du marteau est lâche.
- Ne pas utiliser lorsque le manche du marteau est endommagé.
- Ne pas utiliser le couvercle de marteau en caoutchouc pour installer des clous.



Tournevis multifonctionnel

Tournevis multifonctionnel : avec un aimant intégré, l'extension de la prise peut contenir magnétiquement des pointes de taille C6.3. Une variété de bits peut également être placée. Le kit d'outils ménagers HOTO est équipé de 10 pointes de tournevis pour différents types de vissage et de tournevis.

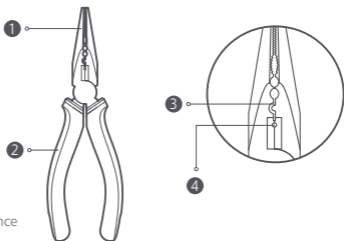


Notes

- Le tournevis multifonctionnel utilise des bits C6.3. Veuillez utiliser des bits de spécification appropriée.
- Assurez-vous que le tournevis est actionné verticalement contre la pièce.
- N' utilisez pas le tournevis comme un levier ou un ciseau.
- N' utilisez pas le tournevis pour les travaux électriques.

Pinces à pointeau multifonctionnelles

Pinces à pointeau multifonctionnelles : peut être utilisé pour attacher et fixer des pièces à usiner; tordre, plier et couper des fils métalliques; fils de bande; bornes à sertir, etc. Il est équipé d' un ressort qui économise le travail et a une fonction d' autorégulation, ce qui le rend facile à utiliser.



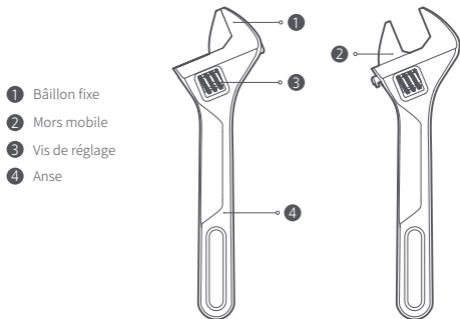
- 1 Bec de pince
- 2 Poignée de pince
- 3 Rainures de pressage
- 4 Fente de dénudage

Notes

- Veuillez porter des lunettes de protection lorsque vous coupez ou serrez des câbles.
- N' utilisez pas les pinces à pointeau multifonctions comme un marteau.
- Veuillez prendre soin des pinces et lubrifier les charnières.
- N' utilisez pas les pinces pour les travaux électriques.

Clé réglable

Clé réglable: 200mm de long, peut être utilisé pour serrer ou desserrer des vis hexagonales ou des écrous. Tournez la vis sans fin pour ajuster la largeur entre les deux mâchoires pour maintenir les écrous. Cette clé s'applique aux vis hexagonales et aux écrous de 20mm.

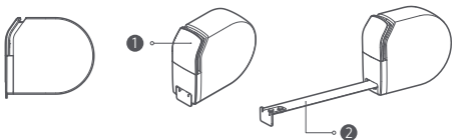


Notes

- Lors de l'utilisation, la largeur entre les deux mâchoires doit être ajustée avec précision pour s'adapter à l'écrou.
- La clé et l'écrou doivent être maintenus horizontalement pour éviter tout glissement. Ne touchez pas d'objets durs avec la clé.
- Pour éviter d'endommager la clé, n'essayez pas d'augmenter le levier de traction en ajoutant une barre d'extension ou un tube à la poignée de la clé.

Ruban à mesurer auto-bloquant HOTO

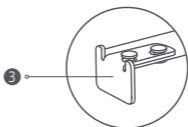
Ruban à mesurer autobloquant HOTO : Le ruban à mesurer à verrouillage automatique permet un fonctionnement confortable et sûr. Retirez la feuille et commencez à mesurer. Les fonctions de verrouillage automatique permettent à la feuille de rester prolongée jusqu' à ce que vous appuyez sur le bouton de libération, ce qui lui permet ensuite de se rétracter facilement.



1 Bouton de verrouillage

2 Ruban

3 Crochet



Notes

- La plage de mesure maximale est de 3 mètres. Ne pas retirer la feuille au-delà de la plage.
- Ne touchez pas le bord de la feuille pendant la rétraction pour éviter les coupures.
- Ne pas saisir le ruban adhésif pour éviter les coupures.
- N' utilisez pas le ruban à mesurer si la lame est cassée ou déchirée.

Spécifications

Nom: HOTO Household Tool Kit

Modèle: QWSGJ002

Dimensions de l' article:

70×168×268 mm

Poids net: 1710g

Taille des pointes de tournevis:

C6.3×25 mm

Philips: PH1/PH2

Pozidriv: PZ2

Torx: T25

Hex: H3/H4/H5

Slotted: SL5

Triangulaire: 2.3

Type TW: TW1

Nom	Matériel	Dimensions
Marteau	Tête: 45#Acier Couverture en caoutchouc: PU/TPR Poignée: Fibre de verre +PP+TPE	24×105×240mm
Tournevis multifonctionnel	Extenseur de tournevis: CR-V Acier Poignée: PP+TPE	Φ30×198mm
Pointes de tournevis	S2 Acier	C6.3×25mm
Pincettes à pointe d'aiguille	Pince: CR-V Steel Poignée: PP+TPE	15.6×55×169mm
Clé réglable	45#Acier	13.6×56.5×200mm
Ruban à mesurer à verrouillage automatique HOTO	Ruban à mesurer: 55 Acier Couverture: ABS	26.8×60×70mm
HOTO Household Tool Kit	ABS	70×168×268mm

Nom: HOTO Electric Screwdriver Kit

Modèle: QWDGJ001

Dimensions du produit:

70×168×268 mm

Poids net: 1860g

Taille des pointes de tournevis:

C6.3×25 mm

Philips: PH1/PH2

Pozidriv: PZ2

Torx: T25

Slotter: SL5

Hex: H3/H4/H5

Triangulaire: 2,3 TW

Type TW: TW1

Nom	Matériel	Dimensioni
HOTO 3.6V Cordless Screwdriver	Poignée: PC+ABS+TPU	178.8×34×35mm
Câble USB	PVC	300mm
Alargador de puntas	CR-V Acier	60mm
Marteau	Tête: 45#Acier Couverture en caoutchouc: PU/TPR Poignée: Fibre de verre +PP+TPE	24×105×240mm
Pointes de tournevis	S2 Acier	C6.3×25mm
Pinces à pointe d' aiguille	Pince: CR-V Steel Poignée: PP+TPE	15.6×55×169mm
Clé réglable	45#Acier	13.6×56.5×200mm
Ruban à mesurer à verrouillage automatique HOTO	Ruban à mesurer: 55 Acier Couverture: ABS	26.8×60×70mm
HOTO Electric Screwdriver Kit	ABS	70×168×268mm

Nom: HOTO 12V Brushless Drill Kit

Modèle: QWDZGJ001

Dimensions du produit:

Poids net: 3400g

91×268×270 mm

Consultez le manuel de HOTO 12V Brushless Electric Drill pour plus de détails sur la taille des embouts et des embouts de tournevis.

Nom	Matériel	Dimensions
HOTO 12V Brushless Drill Kit	Poignée: PC+ABS+TPU	54×180×185mm
Câble USB	PVC	300mm
Forets	Acier allié	Forets pour métal: 3/4/5/6mm Forets pour le bois: 4/5/6/7mm
Marteau	Tête: 45#Acier Couverture en caoutchouc: PU/TPR Poignée: Fibre de verre+PP+TPE	24×105×240mm
Pointes de tournevis	S2 Acier	C6.3×50mm
Tournevis multifonctionnel	Extenseur de tournevis: CR-V Acier Poignée: PP+TPE	Φ30×198mm
Pincès à pointe d'aiguille	Pince: CR-V Steel Poignée: PP+TPE	15.6×55×169mm
Clé réglable	45#Acier	13.6×56.5×200mm
Ruban à mesurer à verrouillage automatique HOTO	Ruban à mesurer: 55 Acier Couverture: ABS	26.8×60×70mm
HOTO 12V Brushless Electric Drill	ABS	91×268×270mm

Fabricante: Shanghai HOTO Technology Co., Ltd.

Dirección: Building 45, No. 50 Moganshan Rd, Putuo District, Shanghai, PRC, 200060.