



MONDIAL FORKLIFT, S.L.
Importador Oficial

Pol. Ind. La Polvorista
C/ Calasparra, 3
30500 Molina de Segura

info@mondialforklift.com
info@noblelift.com.es
www.noblelift.com.es



Distribuidor Oficial:



NOBLELIFT
Material Handling

EDGE series

Transpaleta Eléctrica:

Batería de Litio 1.2T- 1.5T- 2.0T & Gel (AGM) 2.0T

Apilador Eléctrico:

Batería de Litio o Gel (AGM) 1.2T, Elevación: hasta 3.6m



NOBLELIFT INTELLIGENT EQUIPMENT CO., LTD

www.noblelift.com.es

INTRODUCCIÓN

La serie EDGE fue creada por Noblift con el objetivo de ofrecer una gama de productos que proporcione una **sustitución eficiente** de equipos manuales y semieléctricos a un **precio razonable**.

La gama recibe el nombre “Edge” gracias a las nuevas soluciones punteras que nos permitieron crear una gama completa de productos **compactos e inteligentes**.

El objetivo de cada empleador, además de la eficiencia de trabajo, es la **reducción de riesgos y lesiones** de los empleados. La mayoría de riesgos relacionados con las lesiones de espalda, causadas por la tracción y empuje de equipos no motorizados, pueden ser eliminados fácilmente con los nuevos productos EDGE.

Considerando el aumento del rendimiento y la reducción de riesgos, el **coste** de los productos de la gama EDGE es menor que el de los equipos manuales y semieléctricos.

La gama EDGE incluye ahora **funciones inteligentes** que facilitan el trabajo: control de velocidad en giros, acceso por código PIN o RFID, funcionamiento con timón en posición vertical y carga rápida de las baterías de litio. Estas funciones no se incluían en equipos económicos de manejo de materiales.

La gama de productos EDGE se ajusta estrictamente a los requisitos de **las normas de seguridad internacionales**.



PT ExxN	PT ExxB	PS ExxB	PS ExxN
---------	---------	---------	---------

PT—Transpaleta
PS—Apilador
E—Gama de Acceso
xx—Capacidad (I.E. 1500kg=15)
B—Configuración Estándar Gel (AGM)
N—Configuración Estándar Litio

The **EDGE** Smart Design **Transpaletas**

Rendimiento



DC 24V

PTE12N

● **1.2T** Capacidad **Litio**

- Perfecta para aplicaciones ligeras
- Diseño simple y compacto
- Baterías de Litio de carga rápida
- Ideal para trabajos ocasionales
- Fácil sustitución de la batería
- Gran maniobrabilidad



DC 24V

PTE15N

● **1.5T** Capacidad **Litio**

- Perfecta para aplicaciones ligeras
- Diseño compacto y moderno
- Peso ligero
- Baterías de Litio de carga rápida
- Ideal para uso en camiones y distribución
- Fácil sustitución de la batería

Capacidad



BLDC 48V

PTE20B

● **2.0T** Capacidad **Gel (AGM)**

- Solución económica para cargas pesadas
- Diseño simple y robusto
- Batería de plomo sin mantenimiento
- Ideal para uso industrial
- Fácil sustitución de la batería
- Accionamiento y bombeo de gran potencia



BLDC 48V

PTE20N

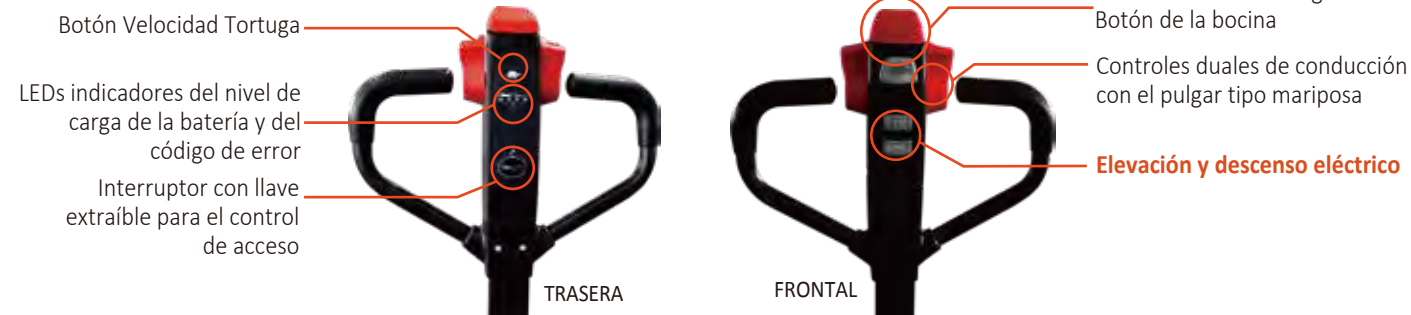
● **2.0T** Capacidad **Litio**

- Solución perfecta para cargas pesadas
- Diseño compacto, moderno y robusto
- Baterías de Litio de carga rápida
- Fácil sustitución de la batería
- Gran rendimiento
- Accionamiento y bombeo de gran potencia

Timones Ergonómicos e Inteligentes

La gama EDGE incluye timones de control adaptados para cumplir con las necesidades de rendimiento requeridas.

De serie en PTE12N & PTE20B



De serie en PTE15N , Opcional en PTE12N & PTE20B



La llave de acceso RFID se incluye de serie con el modelo PTE20N y es opcional con los demás modelos

La llave RFID proporciona un acceso más rápido y es ideal para el uso de un mismo equipo entre varios operadores.



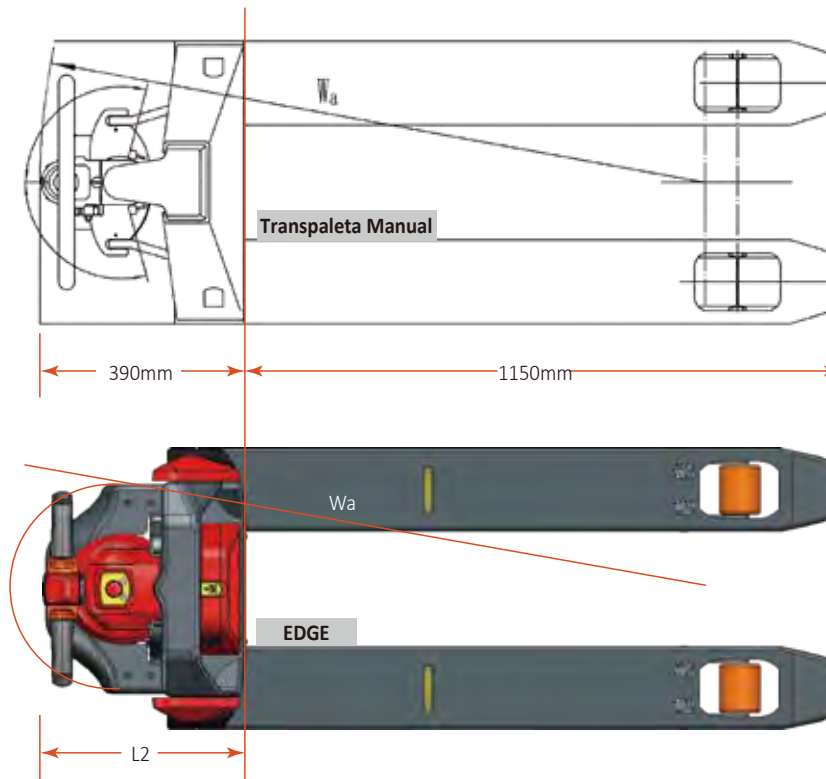
El timón de la transpaleta está equipado con un amortiguador neumático, lo que facilita un retorno a su posición vertical de forma suave y silenciosa.

Para un mayor confort y seguridad de manejo, las transpaletas están equipadas con una función de reducción de velocidad en los giros. (Opcional para la PTE12N y la PTE15N, de serie para los demás modelos)

La cantidad de reducción de velocidad es ajustable según las preferencias de los clientes.

PTE12N

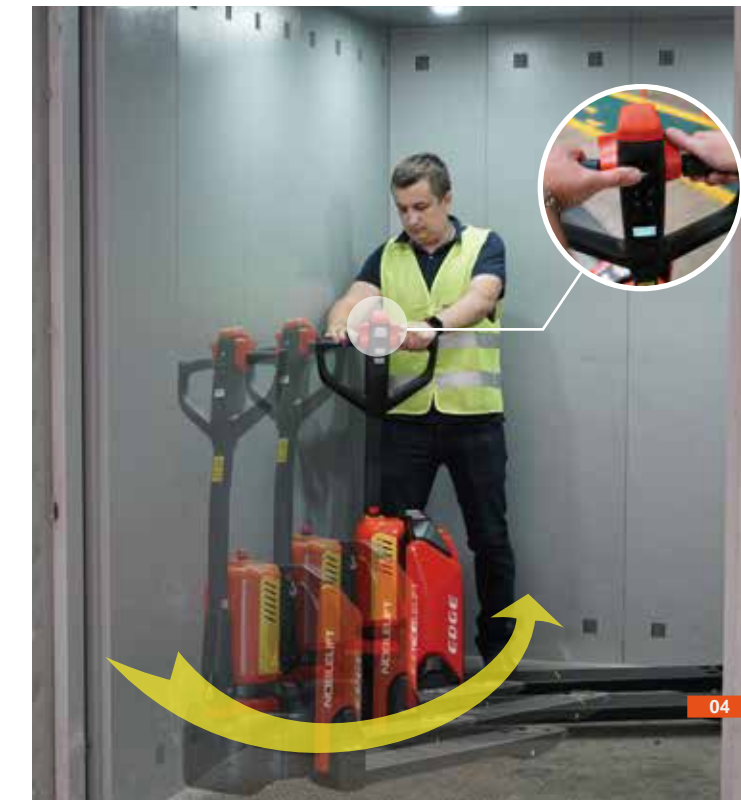
Diseño Compacto y Conducción Vertical



Modelo	Longitud(L2)	Radio de giro	Peso
PTE12N	387mm	1337mm	124kg
PTE15N	380mm	1330mm	123kg
PTE20N	386mm	1336mm	149kg
PTE20B	478mm	1428mm	175kg

Nuestros ingenieros se esfuerzan mucho por lograr que las transpaletas sean más compactas en comparación con los productos manuales y semieléctricos utilizados tradicionalmente, con el fin de proporcionar soluciones totalmente eléctricas de alta eficiencia para sustituir los anticuados equipos manuales y semieléctricos de baja productividad y reducir considerablemente la probabilidad de lesiones de los operarios causadas por el bombeo manual o por el empuje/tracción. Al mismo tiempo, se minimiza el peso en servicio sin comprometer la robustez de las transpaletas, especialmente en aplicaciones de entrega en las que el peso propio de las transpaletas es crítico.

La función de conducción con el timón en **posición vertical** permite trabajar en espacios reducidos sin sacrificar la seguridad, especialmente en ascensores y camiones.



Baterías Inteligentes y Reemplazables

Las ***PTE xxN** están equipadas con baterías de litio sin mantenimiento y con diferentes opciones de capacidad. La carga rápida y la carga puntual durante los momentos de parada, incrementan exponencialmente la duración del manejo de la transpaleta.

Las baterías están ubicadas en compartimentos de forma segura excluyendo cualquier posibilidad de movimiento y garantizando la fiabilidad del suministro de energía

*: xx=Capacidad

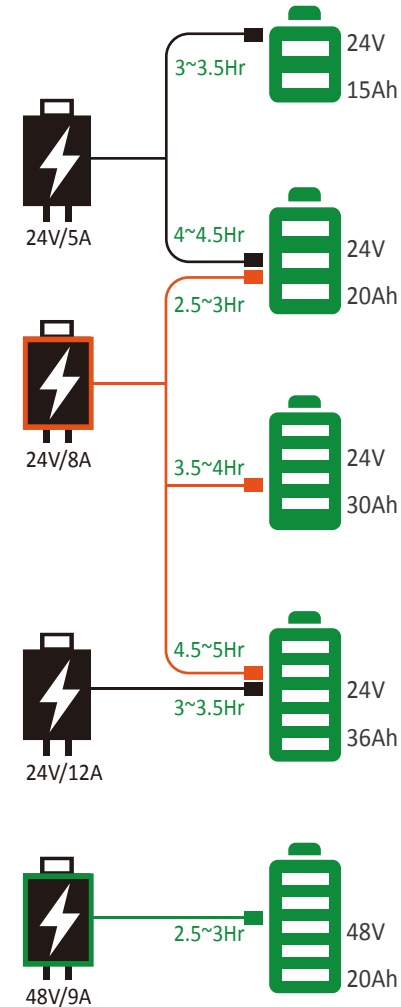
El peso ligero de la batería (máx. 8 kg) y su fácil reemplazo en cuestión de segundos permiten aumentar el tiempo de trabajo. El peso ligero de las baterías se logra mediante el uso de baterías de Litio con alta densidad de energía para su bajo peso.



Todas las baterías de litio están equipadas el sistema BMS, que proporciona un control de todos los parámetros importantes de la batería durante la carga y el funcionamiento. Con este control, se garantiza la seguridad de la batería de litio durante todo el ciclo de vida. Las baterías de litio están certificadas de acuerdo con las normas internacionales de seguridad de transporte (por mar y por aire) y de funcionamiento. El BMS se comunica con el sistema de control de la transpaleta a través del CAN, el cual permite monitorizar el estado de la batería y diagnosticar los problemas de manera rápida y sencilla.



Diferentes capacidades de batería opcionales de 20Ah a 36Ah para varias aplicaciones



Gestione su tiempo de trabajo con la selección de baterías y cargadores



▲ Enchufe situado en el estuche de la batería para facilitar la carga de la batería sin necesidad de sacarla.

Las ***PTE xxN** permanecen sin energía mientras el cargador está conectado a la toma de carga de la batería, incluso si el cargador está desconectado de la toma de corriente, por lo que se garantiza la seguridad y se evita la posibilidad de que se dañe el cargador.

*: xx=Capacidad

100% min. **2.5** horas de carga | Excelente tiempo de trabajo



▲ La colocación de la batería en el interior del compartimento es rápida y fácil gracias al sistema de guía diseñado de manera especial.



▲ Las cajas de la batería de las transpaletas están hechas de material ABS PC con un **15%** de fibra de vidrio.



◀ La transpaleta PTE20B está equipada con una batería AGM sin mantenimiento, el tiempo de carga es de **8 horas**.

Gracias al diseño inteligente, el paquete de baterías puede ser reemplazado cuando sea necesario duplicar el tiempo de operación.



Rendimiento de Calidad



Las transpaletas de la serie Edge tienen un gran rendimiento en rampas, incluso cuando están completamente cargadas. Independientemente de su precio, cada transpaleta puede subir rampas de suficiente nivel, en función de su rendimiento, por lo que cada cliente puede seleccionar la transpaleta teniendo en cuenta su entorno de trabajo particular.

Modelo	PTE12N	PTE15N	PTE20N	PTE20B
Máx. inclinación cargada	4%	6%	7%	5%
Máx. inclinación sin carga	16%	16%	16%	16%

El marco de la transpaleta está rodeado por elementos de acero estampados que hacen que la transpaleta se distinga del resto y aseguran la protección de los componentes de la PTE15N y PTE20N.



Horquillas con forma que facilita la entrada y salida de los palés para PTE15N, PTE20B y PTE20N. Los **refuerzos** de las horquillas en forma de C de doble cara de longitud completa aumentan significativamente la resistencia y la **solidez** del chasis.



Una fuerte cubierta de acero **protege** los pies del operador durante el trabajo y asegura los componentes de la transpaleta de las colisiones con objetos.



Fácil Mantenimiento

Motor de accionamiento con control inteligente Curtis



En las transpaletas no se utilizan mangueras ni tuberías en el circuito de elevación hidráulica, lo que mejora considerablemente la **fiabilidad** y reduce la cantidad de posibles problemas relacionados con las fugas a través de los conectores o sus juntas.

Las transpaletas están equipadas con controladores **Curtis** y tecnología **CAN-bus**, la cual facilita el diagnóstico y la solución de problemas.

El uso de componentes aprobados y certificados ayuda a garantizar la conformidad con las normas internacionales de seguridad con todos los documentos disponibles como exige la ley.



Capacity

Ready	Min Volt	Max Volt
24.50V	0mV	0mV
0.00A	Avg Volt	Communication
	0.0mV	Normal

Realtime

Rated Capacity	36.0 Ah	Wh(Current)	0.0 Wh	Reset
Discharge Cycle	...	Discharge Cycle	...	Times

Other

Name	Value	Units
Cell Temp1	25.3	C
Cell Temp1	25.1	C
SOC	45	1/255
Power Temp	27.1	C
Envir Temp	32.2	C
Cell Volt Alarm	none	
Total Volt Alarm	none	
Current Alarm	none	
Temp Alarm	none	
Balance Alarm	none	

Volt

Name	Value	Units
Cell	3507	mV
Total	24.5	V
Current	0.0	A
Run(Wh)	0	Wh

Cada batería puede ser diagnosticada a través del CAN con la ayuda de software especial, el cual puede proporcionar información sobre el estado de la batería, como el balance de las celdas, la cantidad de ciclos de carga y descarga, la corriente, consumo de energía, temperatura, parámetros de carga y descarga, voltaje de cada celda, fallos y alarmas y ajustes para el apagado automático.



PSE12B

- 1.2T Capacidad **AGM**

- Perfecta para aplicaciones ligeras
- Diseño compacto y liviano
- Gran maniobrabilidad
- Baterías de Litio de carga rápida
- Cargador integrado de 12A
- Ideal para su uso en entresuelos
- Baterías AGM sin mantenimiento

PSE12N

- 1.2T Capacidad **Li-ion**

- Perfecta para aplicaciones ligeras
- Diseño compacto y liviano
- Gran maniobrabilidad
- Baterías de Litio de carga rápida
- Cargador integrado de 25A
- Ideal para su uso en entresuelos
- Solución definitiva para las aplicaciones ligeras



Timones Inteligentes y Ergonómicos

Standard For PSE12B and PSE12N

Botón de velocidad tortuga

Acceso por **Código Pin**

Indicador de descarga de la batería
Contador de horas de trabajo
Diagnóstico a bordo mediante códigos de error

Botones de seguridad anti-atropello y bocina

Controles duales de conducción estilo mariposa

Elevación y descenso eléctricos

TRASERA

FRONTAL

Llave de acceso RFID

La llave de acceso RFID es opcional para la PSE12B y la PSE12N

La llave de acceso RFID card proporciona un acceso más rápido al equipo y es ideal para aplicaciones en las que una transpaleta debe ser utilizada por diferentes operadores.

Conducción Vertical en Espacios Reducidos



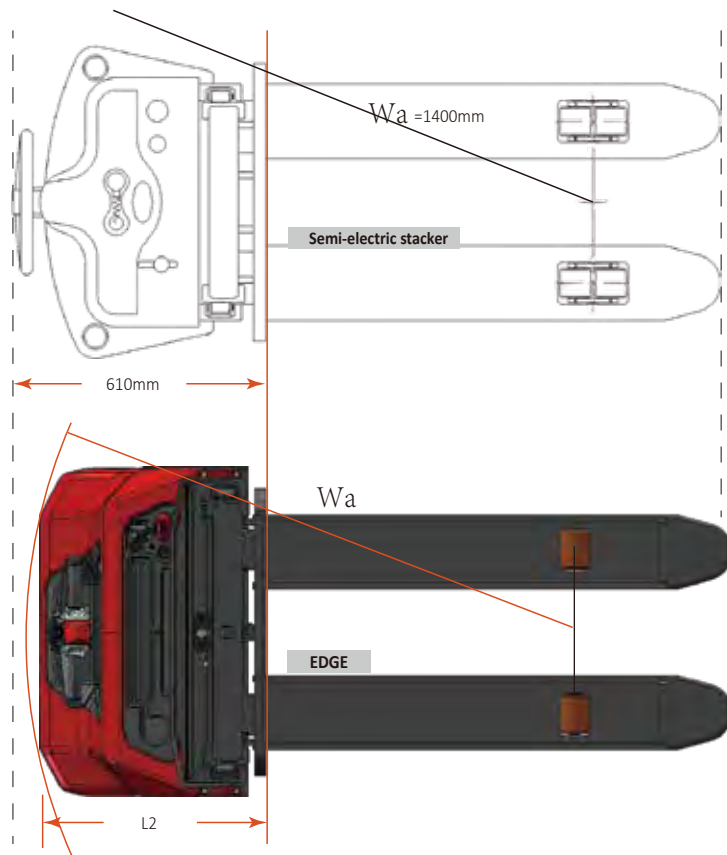
La conducción con el timón en **posición vertical** permite trabajar en espacios reducidos sin sacrificar la seguridad

El timón de la transpaleta está equipado con un amortiguador neumático, lo que facilita un retorno a su posición vertical de forma suave y silenciosa.

Para un mayor confort y seguridad de manejo, las transpaletas están equipadas con una función de reducción de velocidad en los giros.



Diseño inteligente, tamaño compacto y perfecta visibilidad



Modelo	PSE12B	PSE12N
largo(L2)	560mm	560mm
Radio de giro	1350mm	1350mm

Nuestros ingenieros se esfuerzan mucho por lograr que los apiladores y transpaletas sean más compactos en comparación con los productos manuales y semieléctricos utilizados tradicionalmente sin sacrificar estabilidad, robustez, seguridad ni la comodidad del manejo.



El mástil ancho proporciona una perfecta visión de las horquillas. El campo de visión es claro y no se ve interrumpido por las secciones del mástil, el cilindro o las cadenas.



El operador siempre puede ver claramente la horquilla, lo que aumenta significativamente la seguridad de la operación.



Rendimiento en pendientes

Modelo	PSE12B	PSE12N
Máx. inclinación cargada	5%	5%
Máx. inclinación descargada	10%	10%



Robustez



Cubierta de acero

La cubierta principal está hecha de acero con un espesor de 2,0 mm.



El timón está hecho de PA6 30%, material de fibra de vidrio de alta resistencia.

Capacidad de 1200kg con alto valor residual a la máxima altura (distancia del centro de carga 600 mm).

Los perfiles de mástil proporcionan una larga vida, no se han usado soluciones baratas. Todo dirigido a mantener el rendimiento del apilador durante su ciclo de vida.



Horquillas soldadas para asegurar la robustez.

Acceso rápido y **conveniente** a cualquier componente de la transpaleta. No hay elementos ubicados en zonas a las que se puede llegar, no se requieren herramientas especiales.



Capacity	Ready	Min Volt	Max Volt
17.6%	24.50V	0mV	0mV
	0.00A	Avg Volt	Communication
		0.0mV	Normal

Realtime					
Rated Capacity	36.0	Ah	Wh(Current)	0.0	Wh
Discharge Cycle	...	Times	Discharge Cycle	...	Times

Name	Value	Units
Cell Temp1	25.3	C
Cell Temp1	25.1	C
SOC	45	1/255
Power Temp	27.1	C
Envir Temp	32.2	C
Cell Volt Alarm	none	
Total Volt Alarm	none	
Current Alarm	none	
Temp Alarm	none	
Balance Alarm	none	

Name	Value	Units
Cell	3507	mV
Total	24.5	V
Current	0.0	A
Run(Wh)	0	Wh

La herramienta de diagnóstico para baterías de litio puede proporcionar información completa sobre el estado de la batería.

Battery Management System

CAN-bus

El BMS de la batería controla los parámetros de carga y descarga, la temperatura de trabajo, los cortocircuitos, tiene un modo de suspensión y es capaz cortar la energía en caso de emergencia. La comunicación con el BMS y el ajuste del software es posible a través del CAN



El sistema eléctrico utiliza el protocolo de comunicación CAN, lo que aumenta la fiabilidad del sistema.



PSE12B

2x12 85Ah (5Hr) AGM baterías sin mantenimiento.

Disponible opcionalmente 2x12 106Ah (5Hr).



Para el PSE12B se utiliza el cargador con corriente de 12A. El tiempo de carga estándar es de 7 horas.



PSE12N

Batería de litio LiFePO4 de 24V 60Ah con BMS. La batería de Litio tiene terminales de conexión con tornillos y se encuentra dentro de la caja de acero.



Para el PSE12N se utiliza un cargador con corriente de 25A. El tiempo de carga estándar es de 2,5 horas. Admite cargas en parones.

El apilador PSE 12N está equipado con una batería de litio de 24V/60Ah, libre de mantenimiento, con carga rápida y un alto número de ciclos de carga y descarga durante su vida útil; la función de carga de oportunidad no limita su tiempo de funcionamiento. El BMS integrado ofrece las mismas características que el BMS para las baterías de las transpaletas (véase la sección de transpaletas).

El cargador de a bordo con una corriente de 25A puede proporcionar una carga completa en menos de 2,5 horas con gran eficacia.

El apilador **PSE 12B** está equipado con 2 baterías sin mantenimiento de 12V 85Ah VRLA-AGM. Opcionalmente se pueden adquirir 2 baterías de 12V 105Ah para un funcionamiento más prolongado.

El apilador está equipado con un cargador de a bordo de 12A. El tiempo de carga es de 7-8 horas, no dispone de carga de oportunidad.



CONFIGURACIÓN DE SERIE Y OPCIONES	PTE12N	PTE15N	PTE20N	PTE20B	PSE12B	PSE12N
Batería de serie	Litio 24V/15Ah	Litio 24V/20Ah	Litio 48V/20Ah	AGM 48V/20Ah	AGM 2x12V/85Ah	Litio 24V/60Ah
Batería de litio 24V/20Ah	O	S	—	—	—	—
Batería de litio 24V/30Ah	O	O	—	—	—	—
Batería de litio 24V/36Ah	O	O	—	—	—	—
AGM 2x12V/106Ah (5 Hr)	—	—	—	—	O	—
Cargador de serie	24V / 5A	24V / 5A	48V / 9A	48V / 3A	24V / 12A	24V / 25A
Cargador de litio 24V/5Ah	S	S	—	—	—	—
Cargador de litio 24V/8Ah	solo con batería opcional	O	—	—	—	—
Cargador de litio 24V/12Ah	solo con batería de 36 Ah	solo con batería de 36Ah	—	—	—	—
Controlador Curtis	S	S	S	S	S	S
BMS	S	S	S	—	—	S
CAN	S	S	S	S	S	S
Reducción de velocidad en giros	O	O	S	S	S	S
Tracción vertical	S	S	S	S	S	S
Reemplazo de batería rápido	S	S	S	S	—	—
Rodillo de entrada	S	S	S	S	—	—
Rodillo de horquilla	S	S	S	S	S	S
Rodillos de horquilla en tándem	O	O	O	O	—	—
Cargador incorporado	—	—	—	—	S	S
Ruedas de estabilidad	O	O	S	S	—	—
Neumático de rueda motriz de alta tracción	O	O	—	—	—	—
Longitud de horquilla 800/900/1000mm	O	O	O	O	—	—
Ancho de horquilla 370/550/570mm	—	O	—	—	—	—
Respaldo de la carga (42/48/60")	—	O	O	—	—	—
Acceso con código PIN	O	S	S	O	S	S
Llave de acceso RFID	O	O	S	O	—	S
Indicadores LED en el timón	S	—	—	S	—	—
Pantalla LCD en el timón	O	S	S	O	S	S

S=Estándar O=Opcional — =no disponible

Elementos opcionales



Rodillos de horquilla en tándem



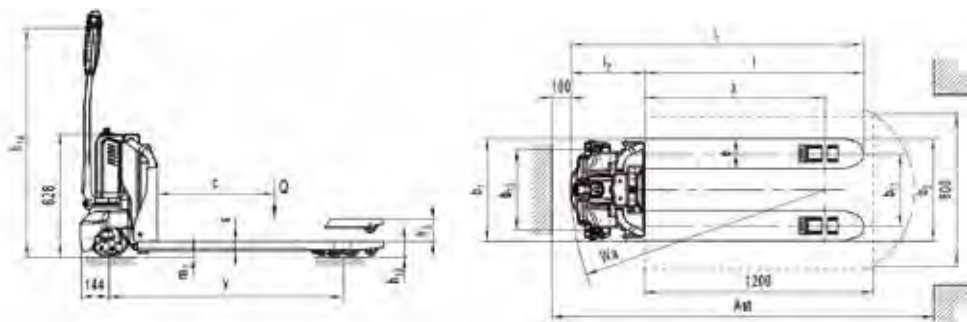
Rueda motriz de alta tracción



Ruedas de estabilidad

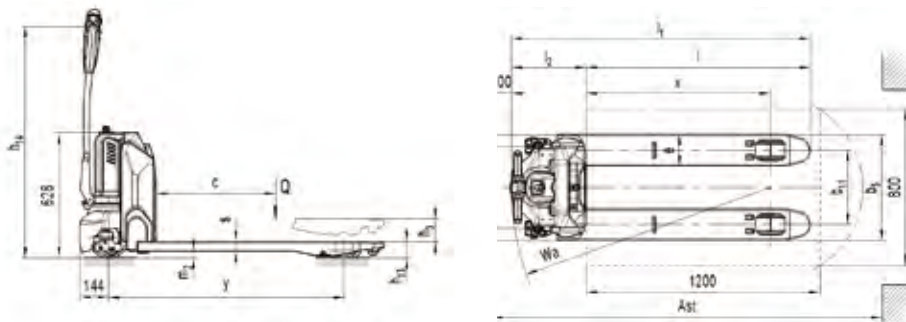


Respaldo



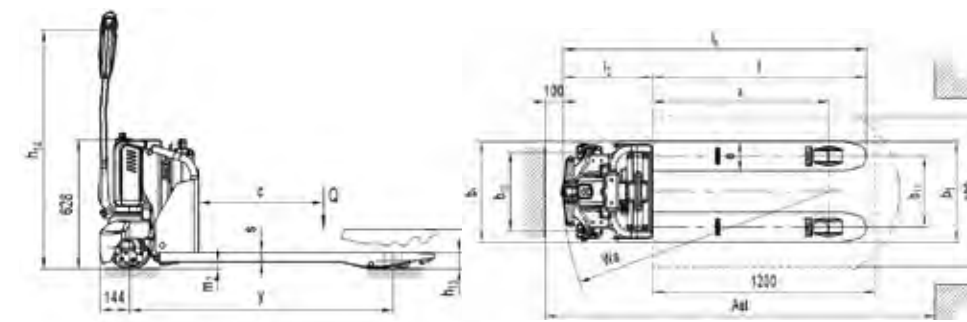
Hoja de modelo para vehículo industrial según VDI 2198

Características			
1.2	Modelo		PT E12N
1.3	Tracción		Batería
1.4	Tipo de operador		Peatón
1.5	Capacidad nominal	Q (t)	1.2
1.6	Centro de gravedad de la carga	c (mm)	600
1.8	Distancia de carga, del eje delantero al frontal	x (mm)	942
1.9	Distancia entre ejes	y (mm)	1185
Peso			
2.1	Peso en servicio	kg	124 129
2.2	Carga sobre el eje (cargado), delante/detrás	kg	355 / 972 425 / 908
2.3	Carga sobre el eje (sin carga), delante/detrás	kg	101 / 27 106 / 27
Neumáticos, chasis			
3.1	Neumáticos		Poliuretano (PU)
3.2	Medida de los neumáticos delanteros	x w (mm)	210×70
3.3	Medida de los neumáticos traseros	x w (mm)	80×93(80×70)
3.4	Ruedas adicionales (medidas)	x w (mm)	-/ 80×30
3.5	Número ruedas front./tras.(x=ruedas motrices)		1x/ 2(1x/ 4) or 1x +2/ 2(1x +2/ 4)
3.6	Pisada frontal	b10 (mm)	-/420
3.7	Pisada trasera	b11 (mm)	380 525
Medidas			
4.4	Elevación total	h3 (mm)	115
4.9	Altura del timón en conducción mín./máx.	h14 (mm)	700 / 1160
4.15	Altura bajada	h13 (mm)	80
4.19	Longitud total	l1 (mm)	1537
4.20	Longitud hasta la cara de las horquillas	l2 (mm)	387
4.21	Anchura total	b1 (mm)	540 685
4.22	Medidas de las horquillas	s/e/1 (mm)	48 / 160 / 1150
4.25	Anchura entre horquillas	b5 (mm)	540 685
4.32	Distancia libre hasta el suelo, centro de carga	m2 (mm)	32
4.34	Ancho de pasillo para palets de 800X1200 longitudinales (200mm distancia de seguridad)	Ast (mm)	2007
4.35	Radio de giro	Wa (mm)	1337
Rendimiento			
5.1	Velocidad de tracción con carga/sin carga	km/h	4.6/ 4.8
5.2	Velocidad de elevación con carga/sin carga	m/s	0.031 / 0.037
5.3	Velocidad de descenso con carga/sin carga	m/s	0.069 / 0.051
5.8	Inclinación máxima con carga/sin carga	%	4 / 16
5.10	Freno de servicio		Electromagnético
Motor eléctrico			
6.1	Consumo motor de tracción S2 60min	kW	0.65
6.2	Consumo motor de elevación a S3 7,5%	kW	0.50
6.3	Batería según DIN 43531/ 35/ 36 A, B, C, no		No
6.4	Voltaje de la batería, capacidad nominal K5	V / Ah	24/15
6.5	Peso de la batería	kg	4.4
6.6	Consumo de energía según ciclo VDI	kWh/h	0.14
Datos Extra			
8.1	Tipo de controlador		Control de velocidad DC
8.4	Emisión sonora según EN 12053	dB(A)	<70



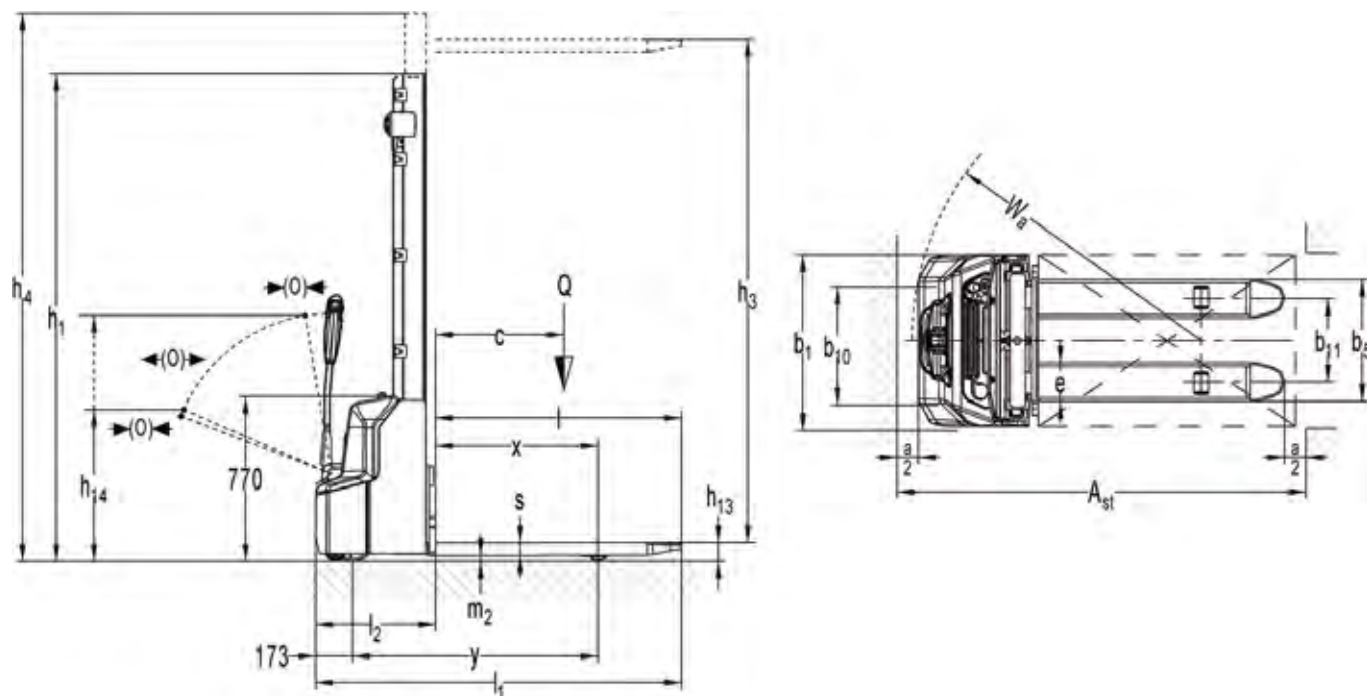
Hoja de modelo para vehículo industrial según VDI 2198

Características				
1.2	Modelo		PT E15N	PT E20N
1.3	Tracción		Batería	
1.4	Tipo de Operador		Peatón	
1.5	Capacidad nominal	Q (t)	1.5	2.0
1.6	Centro de gravedad de la carga	c (mm)	600	
1.8	Distancia de carga, del eje delantero al frontal	x (mm)	947	951
1.9	Distancia entre ejes	y (mm)	1185	1189
Peso				
2.1	Peso en servicio	kg	123 126 149 153	
2.2	Carga sobre el eje (cargado), delante/detrás	kg	623/1000 626/1000 621/1528 625/1528	
2.3	Carga sobre el eje (sin carga), delante/detrás	kg	96/27 99/27 115/34 119/34	
Neumáticos, chasis				
3.1	Neumáticos		Poliuretano (PU)	
3.2	Medida de los neumáticos delanteros	x w (mm)	210×70	
3.3	Medida de los neumáticos traseros	x w (mm)	80×93(80×70)	
3.4	Ruedas adicionales (medidas)	x w (mm)	80×30	
3.5	Número ruedas front./tras.(x=ruedas motrices)		1x/ 2(1x/ 4) or 1x +2/ 2(1x +2/ 4)	
3.6	Pisada frontal	b10 (mm)	420	
3.7	Pisada trasera	b11 (mm)	380 525 380 525	
Medidas				
4.4	Elevación total	h3 (mm)	115	
4.9	Altura del timón en conducción mín./máx.	h14 (mm)	700 / 1160	
4.15	Altura bajada	h13 (mm)	80	
4.19	Longitud total	l1 (mm)	1530	1536
4.20	Longitud hasta la cara de las horquillas	l2 (mm)	380	386
4.21	Anchura total	b1 (mm)	540 685 540 685	
4.22	Medidas de las horquillas	s/e/1 (mm)	47 / 160 / 1150	
4.25	Anchura entre horquillas	b5 (mm)	540 685 540 685	
4.32	Distancia libre hasta el suelo, centro de carga	m2 (mm)	33	
4.34	Ancho de pasillo para palets de 800X1200 longitudinales	Ast (mm)	2000	2006
4.35	Radio de giro	Wa (mm)	1330	1336
Rendimiento				
5.1	Velocidad de tracción con carga/sin carga	km/h	4.6/ 4.8	4.8/ 5.2
5.2	Velocidad de elevación con carga/sin carga	m/s	0.020 / 0.025	0.017 / 0.022
5.3	Velocidad de descenso con carga/sin carga	m/s	0.05 / 0.04	0.05 / 0.03
5.8	Inclinación máxima con carga/sin carga	%	6 / 16	7 / 16
5.10	Freno de servicio		Electromagnético	
Motor eléctrico				
6.1	Consumo motor de tracción S2 60min	kW	0.65	0.75
6.2	Consumo motor de elevación a S3 10%	kW	0.50	0.8
6.3	Batería según DIN 43531/ 35/ 36 A, B, C, no		/	
6.4	Voltaje de la batería, capacidad nominal K5	V / Ah	24/20(24/30;24/36)	48/20
6.5	Peso de la batería (mínimo)	kg	4.6	7.5
6.6	Consumo de energía según ciclo VDI	kWh/h	0.22	0.18
Datos Extra				
8.1	Tipo de controlador		Control de velocidad DC	
8.4	Emisión sonora según EN 12053	dB(A)	69	<70



Hoja de modelo para vehículo industrial según VDI 2198

Características			
1.2	Modelo		PT E20B
1.3	Tracción		Batería
1.4	Tipo de Operador		Peatón
1.5	Capacidad nominal	Q (t)	2.0
1.6	Centro de gravedad de la carga	c (mm)	600
1.8	Distancia de carga, del eje delantero al frontal	x (mm)	946
1.9	Distancia entre ejes	y (mm)	1281
Peso			
2.1	Peso en servicio	kg	185 192
2.2	Carga sobre el eje (cargado), delante/detrás	kg	670 / 1515 673 / 1519
2.3	Carga sobre el eje (sin carga), delante/detrás	kg	145 / 40 152 / 40
Neumáticos, chasis			
3.1	Neumáticos		Poliuretano (PU)
3.2	Medida de los neumáticos delanteros	x w (mm)	210×70
3.3	Medida de los neumáticos traseros	x w (mm)	80×93(80×70)
3.4	Ruedas adicionales (medidas)	x w (mm)	80×30
3.5	Número ruedas front./tras.(x=ruedas motrices)		1x/ 2(1x/ 4) or 1x +2/ 2(1x +2/ 4)
3.6	Pisada frontal	b10 (mm)	420
3.7	Pisada trasera	b11 (mm)	380 525
Medidas			
4.4	Elevación total	h3 (mm)	115
4.9	Altura del timón en conducción mín./máx.	h14 (mm)	700 / 1160
4.15	Altura bajada	h13 (mm)	80
4.19	Longitud total	l1 (mm)	1628
4.20	Longitud hasta la cara de las horquillas	l2 (mm)	478
4.21	Anchura total	b1 (mm)	540 685
4.22	Medidas de las horquillas	s/e/1 (mm)	47 / 160 / 1150
4.25	Anchura entre horquillas	b5 (mm)	540 685
4.32	Distancia libre hasta el suelo, centro de carga	m2 (mm)	33
4.34	Ancho de pasillo para palets de 800X1200 longitudinales	Ast (mm)	2098
4.35	Radio de giro	Wa (mm)	1428
Rendimiento			
5.1	Velocidad de tracción con carga/sin carga	km/h	4.2/ 4.6
5.2	Velocidad de elevación con carga/sin carga	m/s	0.025 / 0.030
5.3	Velocidad de descenso con carga/sin carga	m/s	0.075 / 0.063
5.8	Inclinación máxima con carga/sin carga	%	5 / 16
5.10	Freno de servicio		Electromagnético
Motor eléctrico			
6.1	Consumo motor de tracción S2 60min	kW	0.75
6.2	Consumo motor de elevación a S3 10%	kW	0.8
6.3	Batería según DIN 43531/ 35/ 36 A, B, C, no		No
6.4	Voltaje de la batería, capacidad nominal K5	V / Ah	48/20
6.5	Peso de la batería (mínimo)	kg	30
6.6	Consumo de energía según ciclo VDI	kWh/h	0.19
Datos Extra			
8.1	Tipo de controlador		Control de velocidad DC
8.4	Emisión sonora según EN 12053	dB(A)	<70



Mástil de PSE 12B/PSE 12N

Características	Altura del mástil bajado h1 (mm)	Altura libre de elevación h2 (mm)	Altura de elevación h3 (mm)	Altura del mástil extendido h4 (mm)	Elevación + altura de horquilla h3 + h13 (mm)
Mástil simple	1930	1514	1514	1930	1600
	2330	1914	1914	2330	2000
Mástil doble	1930	-	2814	3337	2900
	2080	-	3114	3637	3200
	2280	-	3514	4037	3600



Hoja de modelo para vehículo industrial según VDI 2198

Características		PS E12B / PS E12N	
1.2	Modelo	1600	3600
1.3	Tracción	Batería	
1.4	Tipo de Operador	Peatón	
1.5	Capacidad nominal	Q (t)	1.2
1.6	Centro de gravedad de la carga	c (mm)	600
1.8	Distancia de carga, del eje delantero al frontal	x (mm)	760
1.9	Distancia entre ejes	y (mm)	1147
Peso			
2.1	Peso en servicio	kg	530 / 620
2.2	Carga sobre el eje (cargado), delante/detrás	kg	510 / 1220 / 560 / 1260
2.3	Carga sobre el eje (sin carga), delante/detrás	kg	380 / 150 / 430 / 190
Neumáticos, chasis			
3.1	Neumáticos	Poliuretano (PU)	
3.2	Medida de los neumáticos delanteros	x w (mm)	210x70
3.3	Medida de los neumáticos traseros	x w (mm)	84x93
3.4	Ruedas adicionales (medidas)	x w (mm)	100x50
3.5	Número ruedas front./tras. (x=ruedas motrices)		1x + 1 / 2
3.6	Pisada frontal	b10 (mm)	550
3.7	Pisada trasera	b11 (mm)	400 / 515
Medidas			
4.2	Altura del mástil bajado	h1 (mm)	1930 / 2280
4.3	Altura de elevación libre	h2 (mm)	1514 / —
4.4	Elevación total	h3 (mm)	1514 / 3514
4.5	Altura del mástil extendido	h4 (mm)	1930 / 4037
4.9	Altura del timón en conducción mín./máx.	h14 (mm)	710 / 1150
4.15	Altura, bajada	h13 (mm)	86
4.19	Longitud total	l1 (mm)	1710
4.20	Longitud hasta la cara de las horquillas	l2 (mm)	560
4.21	Anchura total	b1 (mm)	800
4.22	Medidas de las horquillas	s/e/l (mm)	60 / 180 / 1150
4.25	Anchura entre horquillas	b5 (mm)	570 / 685
4.32	Distancia libre hasta el suelo, centro de carga	m2 (mm)	26
4.33	Ancho de pasillo para pallets de 1000X1200	Ast (mm)	2197
4.34	Ancho de pasillo para pallets de 800X1200	Ast (mm)	2145
4.35	Radio de giro	Wa (mm)	1350
Rendimiento			
5.1	Velocidad de tracción con carga/sin carga	km/h	4.5 / 4.7
5.2	Velocidad de elevación con carga/sin carga	m/s	0.12 / 0.19
5.3	Velocidad de descenso con carga/sin carga	m/s	0.13 / 0.11
5.8	Inclinación máxima con carga/sin carga	%	5 / 10
5.10	Freno de servicio		Electromagnético
Motor eléctrico			
6.1	Consumo motor de tracción S2 60min	kW	0.65
6.2	Consumo motor de elevación a S3 4.5%	kW	2.2
6.3	Batería según DIN 43531/ 35/ 36 A, B, C, no		No
6.4	Voltaje de la batería, capacidad nominal K5	V / Ah	PS E12B: 2x12/85 (Opcional 2x12/105), PS E12N 24/60 Litio
6.5	Peso de la batería +/-5%	kg	PS E12B: 2x27; PS E12B: en comprobación
6.6	Consumo de energía según ciclo VDI	kWh/h	0.8 / 17.5
Datos Extra			
8.1	Tipo de controlador		DC
8.4	Emisión sonora según EN 12053	dB(A)	<70