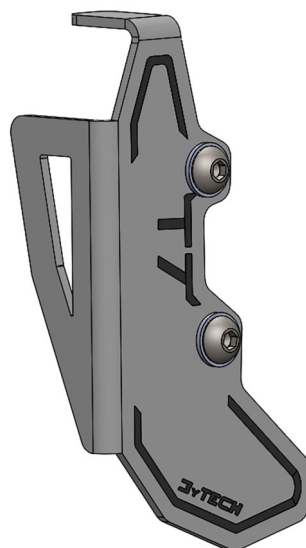
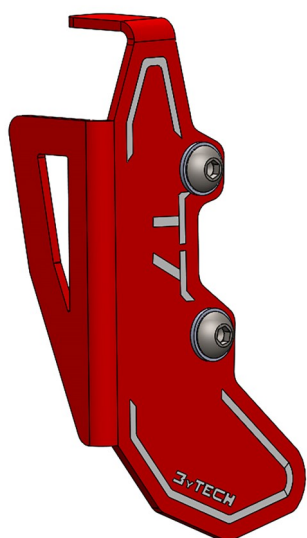
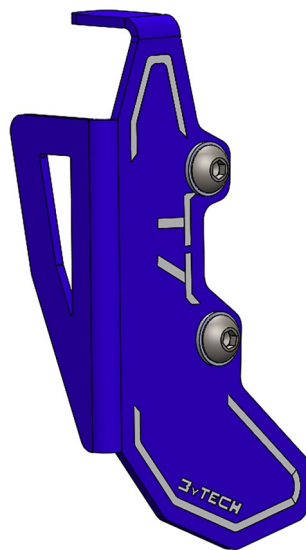
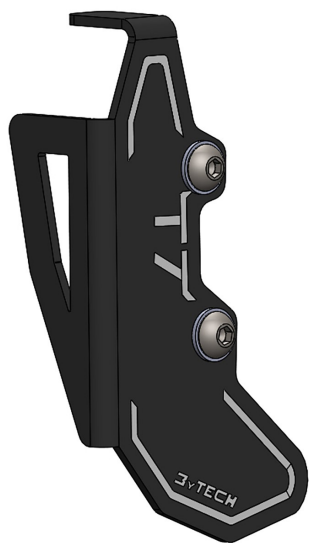


**AVVERTENZE - WARNING**

- I** ⚠ Grazie per aver scelto accessori originali MyTech da installare sulla Vostra motocicletta. Prima di procedere con l'installazione, leggere attentamente le istruzioni riportate nelle pagine seguenti.
- E** ⚠ Thanks for choosing original MyTech accessories to place on your motorbike. Before placing the accessories, carefully read through the instructions on the following pages.
- I** ⚠ MyTech non si assume nessuna responsabilità per componenti montate erroneamente e dei danni che ne possono conseguire a persone e beni.
- E** ⚠ MyTech assumes no responsibility arising for components wrongly assembled and for damages that may be caused to people and goods.
- I** ⚠ Gli accessori possono modificare in maniera importante le dimensioni d'ingombro e limitare la manovrabilità del motoveicolo. Occorre pertanto prestare la massima attenzione nei primi periodi di utilizzo, in quanto è necessario prendere le corrette misure durante la guida in strada e in particolare nel traffico, in mezzo ad altri autoveicoli.
- E** ⚠ Accessories might influence space and limit manoeuvrability of the motorbike. Therefore, the utmost attention must be paid during the first period of use, since it is necessary to take the proper measurements while driving and while stuck in traffic jam with other vehicles.
- I** ⚠ Può verificarsi che il motoveicolo attrezzato con gli accessori MyTech abbia un comportamento ciclistico dinamico diverso, dovuto a una distribuzione diversa delle masse e quindi del baricentro del veicolo.
- E** ⚠ Potentially, the motorbike supplied with MyTech accessories might have a different dynamic cycling behaviour, due to a different weight distribution and to the vehicle barycentre.
- I** ⚠ Per tolleranze relative al veicolo al di fuori del nostro controllo, in alcuni casi potrebbe verificarsi che alcuni accessori necessitino di aggiustamenti appropriati. In questo caso non possiamo garantire un perfetto montaggio.
- E** ⚠ In some cases, it may occur that some accessories might need proper adjustments for tolerances related to the vehicle beyond our control. In these cases, we cannot guarantee the perfect assembly.
- I** ⚠ In caso di ulteriore utilizzo di altri accessori originali o di altri costruttori, verificare l'effettiva compatibilità.
- E** ⚠ In the event of further use of original accessories from other manufacturers, please check the actual compatibility.
- I** ⚠ La pulizia degli accessori può essere eseguita con acqua e sapone neutro, non utilizzare spugne abrasive in quanto la superficie risulterebbe irrimediabilmente rovinata.
- E** ⚠ Accessories can be cleaned with water and neutral soap, do not use scraping sponges, since the surface would be immediately damaged.
- I** ⚠ Posizionare la moto sul cavalletto (centrale è preferibile, se esiste) su di un terreno piano e solido.
- E** ⚠ Place the motorbike on the kickstand (prefer the central one, if it exists) on a flat and solid ground.

- I** ⚠ Assicurarsi che le parti termiche della moto siano fredde prima di effettuare il montaggio.
- E** ⚠ Be sure the heat parts of the bike are cold, before proceeding with the assembly.
- I** ⚠ Nel caso si presentassero delle operazioni di montaggio difficoltose, rivolgersi ad un rivenditore MyTech.
- E** ⚠ In case of difficult assembly operations, please contact MyTech or its official distributors.



**A**

N° 1



Protezione pompa freno

**B**

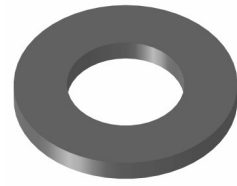
N° 2



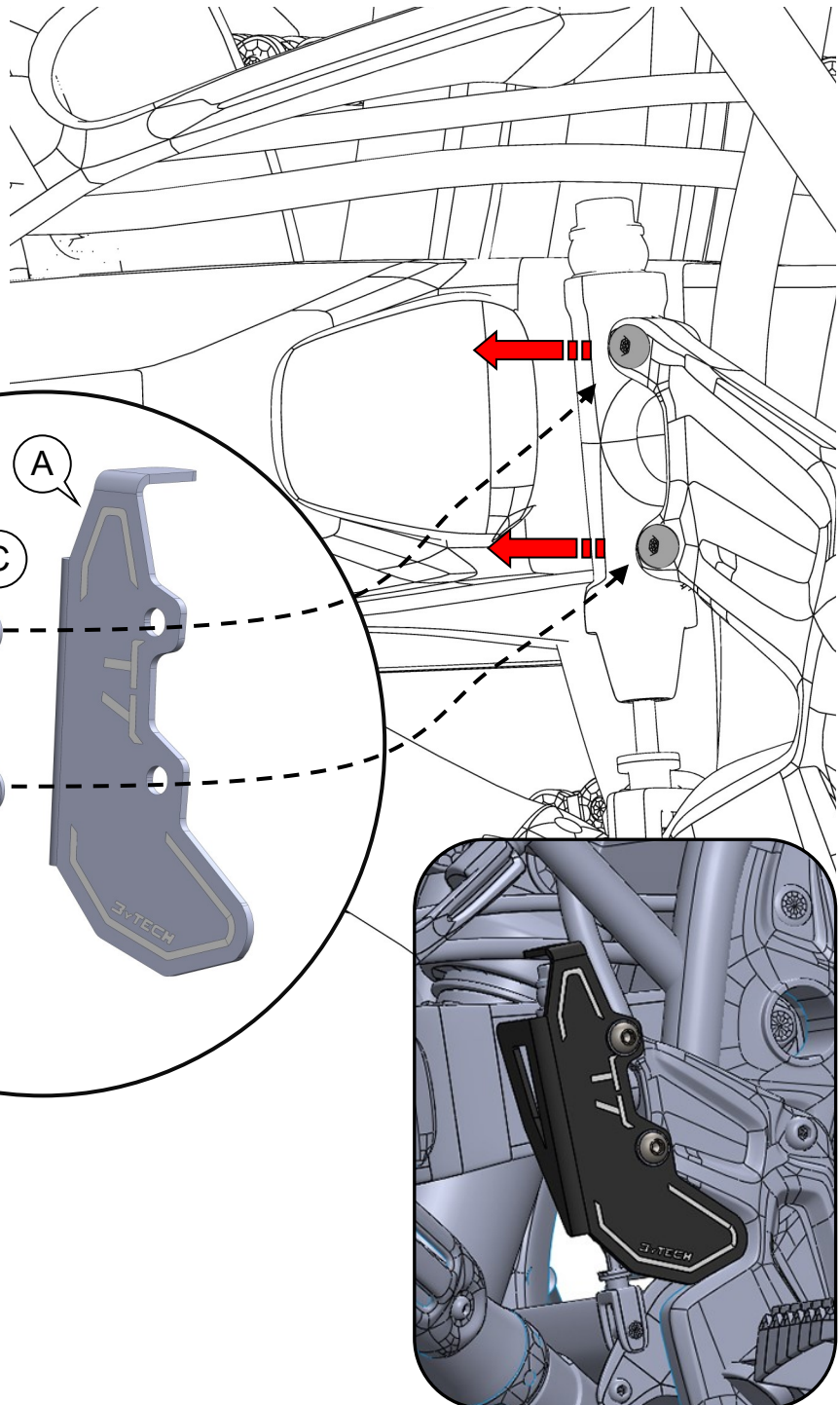
Vite M6x30 ISO7380

**C**

N° 2



Rondella M6 DIN125



## **I** GARANZIA

Tutti i prodotti venduti dalla soc. B-Two S.r.l sono coperti dalla garanzia di 24 mesi per difetti di conformità, ai sensi del D.Lgs. n. 206 del 06.09.2005 (Codice del consumo).

Tale garanzia è riservata al Consumatore privato cioè alla persona fisica che acquista la merce per scopi estranei all'attività imprenditoriale, commerciale, artigianale o professionale eventualmente svolta e dunque effettua l'acquisto senza indicare nell'ordine un riferimento di Partita IVA.

La garanzia copre i difetti di conformità che si manifestano entro 24 (ventiquattro) mesi dalla data di consegna del bene, purché il bene stesso sia utilizzato correttamente e con la dovuta diligenza, nel rispetto della sua destinazione d'uso e di quanto previsto nell'eventuale documentazione tecnica. La garanzia non copre i difetti di conformità che siano dovuti ad un comportamento negligente, incuria nell'uso, cattiva manutenzione o ad un utilizzo non corretto del bene.

La garanzia non è operativa se, al momento della conclusione del contratto, il Consumatore era a conoscenza del difetto di conformità, non poteva ignorarlo con l'ordinaria diligenza o se il difetto di

conformità deriva da istruzioni o materiali forniti dal Consumatore.

Per fruire della garanzia, il Consumatore dovrà conservare la ricevuta fiscale o la fattura.

In caso di difetto di conformità, il Consumatore ha diritto al ripristino, senza spese, della conformità del bene mediante riparazione o sostituzione ovvero alla riduzione del prezzo, fino alla risoluzione del contratto, alle condizioni previste dall'articolo 130, D. Lgs. n. 206/2005.

Al fine di far valere la garanzia, il Consumatore è tenuto a denunciare il difetto di conformità del bene entro il termine di 2 (due) mesi dalla sua scoperta e comunque non oltre il termine di 26 (ventisei) mesi dalla data di consegna del bene, inviando un messaggio e-mail all'indirizzo [info@mytechaccessories.it](mailto:info@mytechaccessories.it) un fax al numero +390341451341 ovvero una lettera raccomandata con avviso di ricevimento all'indirizzo della soc. Btwo srl Via Marconi, 12 – 23843 Dolzago LC; la contestazione dovrà indicare l'indirizzo, il numero di fax o l'indirizzo di posta elettronica al quale la soc. Btwo invierà le successive comunicazioni.

Entro 7 giorni lavorativi dal ricevimento della comunicazione di cui sopra, il Consumatore riceverà all'indirizzo risultante dalla contestazione un apposito codice che dovrà identificare i beni al loro rientro ("codice di rientro"). Entro 7 giorni lavorativi dalla ricezione di tale "codice di rientro", il Consumatore dovrà spedire il bene presso la sede della soc. Btwo. I beni resi dovranno essere accuratamente imballati, includendo ogni loro componente e allegando copia della ricevuta fiscale o fattura. Sulla scatola occorrerà indicare il codice di rientro.

Dopo aver ricevuto il bene ed averlo controllato, la soc. Btwo provvederà alla riparazione o alla sostituzione del bene entro un congruo termine, tenuto conto della natura del bene e del difetto riscontrato.

Se la soc. Btwo, in esito al controllo, non riscontrasse difetti di conformità ai sensi del D.Lgs. n. 206/2005, al Consumatore saranno addebitati gli eventuali costi di verifica e ripristino, nonché i costi di trasporto.

Nel caso in cui, per qualsiasi ragione, non fosse in grado di riparare o sostituire il bene, la soc. Btwo potrà procedere a propria discrezione alla restituzione dell'intero importo pagato oppure alla sua sostituzione con un bene di caratteristiche pari o superiori.

Nessun danno può essere richiesto alla soc. Btwo per eventuali ritardi nell'effettuazione di riparazioni o sostituzioni.

**B-TWO S.r.l.**

## **E** GUARANTEE

All items sold by company B-Two S.r.l. are under a 24-month-guarantee against conformity defects, pursuant to Legislative Decree number 206 of 06/09/2015 (Italian Consumer Code).

The present guarantee is reserved to the private Consumer, that is the natural person, who purchases goods for other purposes not related to a potentially performed business, commercial, handcrafted or professional activity, and who therefore purchases without indicating VAT number on the PO.

The guarantee covers all conformity defects arising within 24 (twenty-four) months from the item's delivery date, provided that the item itself is to be used properly, in respect of its use destination and of the potentially supplied technical sheets. The guarantee does not cover conformity defects, due to consumer's negligence, bad use, low maintenance or to a not proper use of the item.

Guarantee does not apply, if the Consumer is aware of conformity defects, when undersigning the agreement or when the defects could not be diligently ignored; if conformity defects derives from instructions or material supplied by the Consumer itself.

For the guarantee to be applied, the Consumer must keep purchase receipt or related invoice.

In case of conformity defects, the Consumer is entitled to reinstate conformity, without incurring further expenses, by means of reparation or substitution and price reduction until contract dissolution, pursuant to art. 130 of Legislative Decree num. 206/2005.

For the guarantee to be applied, the Consumer must report the item's potential conformity defect within 2 (two) months from its discovery and not over 26 (twenty-six) months from the item's delivery date, by sending an e-mail to [info@mytechaccessories.it](mailto:info@mytechaccessories.it) or a fax to +39 0341-451341 or a registered mail to the company address: B-Two S.r.l, via Marconi, 12 – 23843 Dolzago (LC), Italy. The notification must contain address, fax number or e-mail address, which the company B-Two will later send communication to.

Within 7 working days from the notification hereabove, the Consumer will receive, at the address indicated in the notification, a code identifying the items at their return ("return code"). Within 7 working days from receiving the "return code", the Consumer must send the item to the company B-Two S.r.l. The returned items should be properly packed, including every single component and attaching a copy of purchase receipt or related invoice. The return code must be written on the box.

After receiving and checking the item, the company B-Two S.r.l. will provide for its reparation or substitution within an appropriate due date, considering the item's nature and the reported defect.

If the company does not come upon conformity defects pursuant to Legislative decree num. 206/2005, the Consumer will be charged with potential evaluation and reinstatement costs, as well as shipment costs.

In the event of not being able to repair or substitute the item, at its complete discretion the company will provide for return of the total paid amount or for the substitution of the item with another one with equal or superior features.

No damage can be asked to the company, in case of potential delays due to item's reparation or substitution.

**B-TWO S.r.l.**