

SCHEMA TECNICA

SCARPIERA

INGRESSO PICCOLA

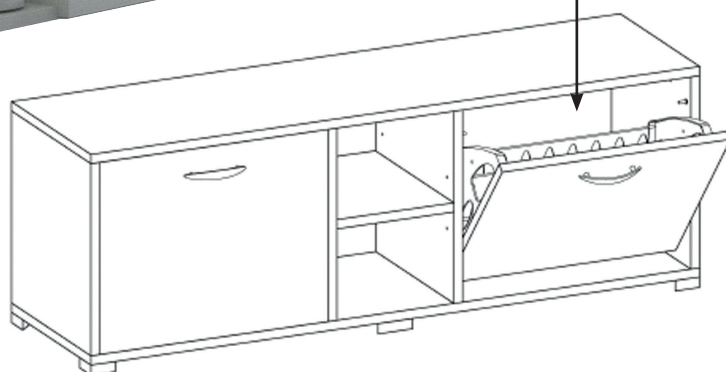
Struttura in nobilitato/melaminico

2 ante con piedini

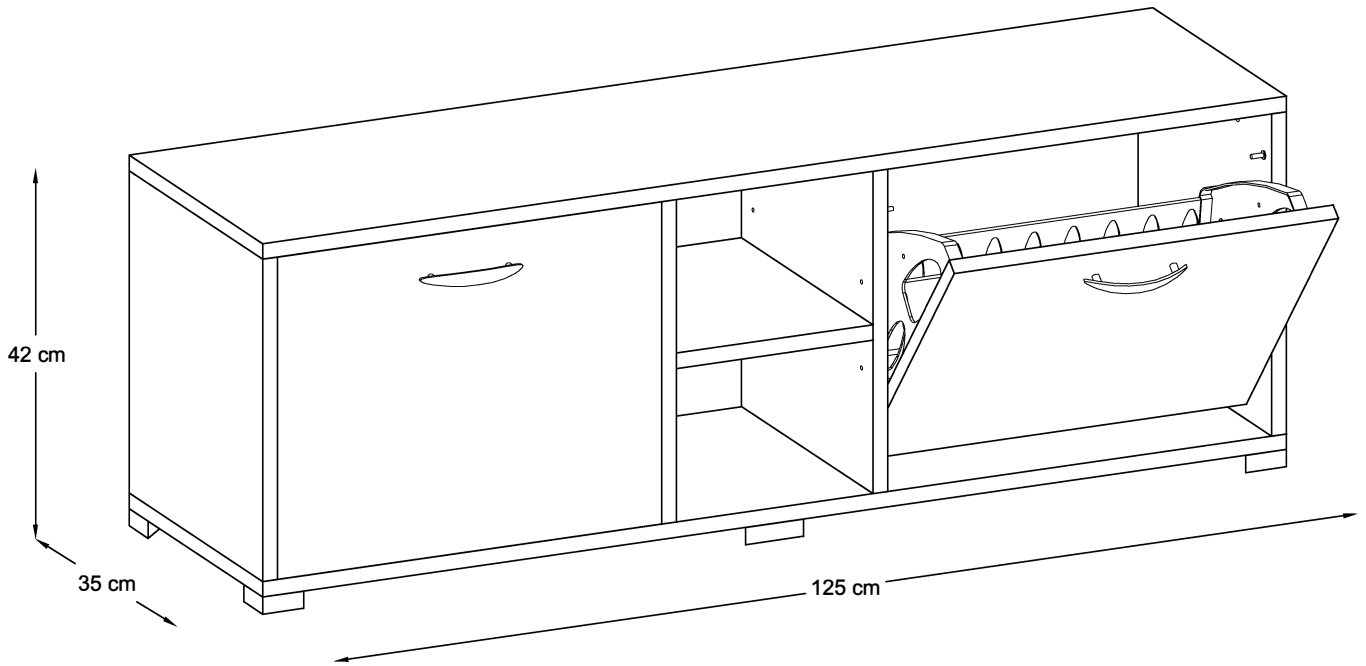
Spessore 18 mm.

Montaggi a scomparsa (no viti a vista)

Interno con tasca portascarpe in plastica lavabile (no tubi)



Articolo	Codice	Larghezza cm.	Profondità cm.	Altezza cm.	Peso Kg.	Colore
851125	416801	120	40	42	25	Bianco



a	b	c	d	e	f	g	h	i	m
						 4x28	 ↑ ↑ ↑	 4x16	
16x	16x	16x	12x	4x	2x	4x	6x	2x	2x

