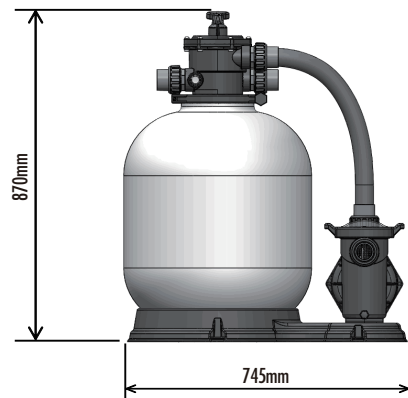


TECHNICAL CHARACTERISTICS
 CARACTE RÍSTICAS TÉCNICAS
 RENSEIGNEMENTS TECHNIQU ES
 TECHNISCHE ANGABEN
 DATI TECNICI
 TECHNISCHE GEGEVENS
 CARACTERISTICAS TECNICAS



SPECIFIC MANUAL
 MANUAL ESPECIFICO
 MANUEL SPÉCIFIQUE
 SPEZIFISCHE ANLEITUNG
 MANUALE SPECIFICO
 SPECIFIEKE HANDLEIDING
 MANUAL ESPECÍFICO

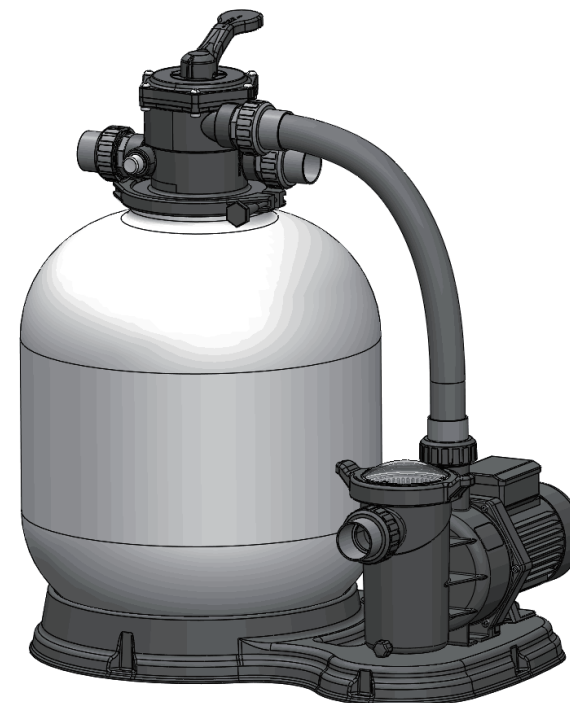
FS550

MONOBLOCK FILTER · FILTRO MONOBLOC · FILTRE MONOBLOC · MONOBLOCK-FILTER
 FILTRO MONOBLOCCO · MONOBLOCK FILTER · FILTRO MONOBLOCO

MONOBLOCS	FS550
Ø Filter / Ø Filtro / Ø Filtre / Ø Filtra / Ø Sandfilter / Ø Sandfilter / Ø Filtra	Ø500 mm
Filtering speed / Velocidad de filtración / Vitesse de filtrage / Filtriergeschwindigkeit / Velocità filtrazione / Filtersnelheid / Velocidade de filtragem	50 m ³ /h/m ²
Flow rate / Gaudal / Débit / Durchflubmenge / Portata / Debit / Gaudal	10 m ³ /h
Potency / Potencia / Puissance / Stromstärke / Potenza / Vermogen / Potência	800 W
Voltage / Voltaje / Voltage / Spannung / Voltaggio / Voltagem / Voltage	230 V 50 Hz
Sand filling / Carga de arena / Charge du sable / Sandladung / Carico di sabbia / Zandlading / Carga de areia	85 Kg
Grain size / Granulometría / Granulométrie / Körnung / Granulometria / Korrelgroottemeting / Granulometria	0,4 - 0,8 mm
Max.working pressure / Presión max. de trabajo / Pression de travail max. / Maximale Funktionsdruck / Pressione massima esercizio / Maximale druk in werking / Pressão max. de trabalho	1,5 Bar

IF YOU HAVE ANY PROBLEM, CONTACT US!

SI TIENES ALGUN PROBLEMA, ¡CONSULTENOS!	España	www.grepool.com/post-venta
EN CAS DE PROBLEME, NOUS CONSULTER!	France Belgie	www.grepool.com/fr/apres-vente
SOLLTEN SIE PROBLEME HABEN, ZÖGERN SIE BITTE NICHT, UNS ZU KONTAKTIEREN!	Deutschland	www.grepool.com/de/kundenservice
PER OGNI VOSTRA EVENTUALE OCCORRENZA, INTERPELLATECI!	Italia	www.grepool.com/it/post-vendita
MOCHT U EEN PROBLEEM HEBBEN, ... ¡RAADPLEEG ONS!	Nederlands	+31 513 62 66 66 service@aquafun.info
EM CASO DE PROBLEMA, ¡CONSULTAR-NOS!	Portugal	www.grepool.com/post-venta



FS550-0001-02

- We reserve the right to change all or part of the features of the articles or contents of this document, without prior notice.
- Nos reservamos el derecho de cambiar total o parcialmente las características de nuestros artículos o contenido de este documento sin previo aviso.
- Nous nous réservons le droit de modifier totalement ou en partie les caractéristiques de nos articles ou le contenu de ce document sans préavis.
- Ci riserviamo il diritto di cambiare totalmente o parzialmente le caratteristiche tecniche dei nostri prodotti ed il contenuto di questo documento senza nessun preavviso.
- Wir behalten uns das Recht vor, die merkmale unserer Produkte und den inhalt dieser beschreibung ohne vorherige unkündigung ganz oder teilweise zu ändern.
- Wij behouden ons het recht voor geheel of gedeeltelijk de kenmerken van onze artikelen of de inhoud van deze handleiding zonder voorafgaand bericht te wijzigen.
- Reservamo-nos no direito de alterar, total ou parcialmente características dos nossos artigos ou o conteúdo deste documento sem aviso prévio.

DISTRIBUIDO POR:

MANUFACTURAS GRE. S.A.
 ARITZ BIDEA Nº57, BELAKO INDUSTRIALDEA 48100 MUNGIA (BIZKAIA)- ESPAÑA
<http://www.grepool.com>
 Nº REG. IND.: 48-06762

READ MANUAL CAREFULLY AND KEEP IT IN A SAFE PLACE FOR FUTURE REFERENCE
 LEA ATENTAMENTE Y GUARDE ESTA DOCUMENTACIÓN PARA FUTURAS CONSULTAS
 LIRE ATTENTIVEMENT CES DOCUMENTS ET CONSERVER POUR RÉFÉRENCE FUTURE
 BEDIENUNGSANWEISUNGEN AUFMERKSAM LESEN UND FÜR ZUKÜNFTIGE HINWEIS AUFBEWAHREN
 DA LEGGERE ATTENTAMENTE LA DOCUMENTAZIONE E DA CONSERVARE PER ULTERIORI CONSULTE
 GELIEVE DEZE INFORMATIE AANDACHTIG TE LEZEN EN TE BEWAREN ALS REFERENTIE.
 LER ATENTAMENTE E GUARDAR DOCUMENTAÇÃO PARA FUTURA REFERÊNCIA

www.grepool.com

MONOBLOCK – FILTER FS550

EVIDENCE OF CONFORMITY / DECLARACIÓN DE CONFORMIDAD / DÉCLARATION DE CONFORMITÉ / KONFORMITÄTSEKLRÄR NG/
DICHIARAZIONE DI CONFORMITA / OVEREENSTEMMINGGSVERK LARING / DECLARAÇÃO DE CONFORMIDADE

-The products listed above are in compliance with the safety prescriptions:

- 2006/42/EC Machine Directive Safety prescriptions.
- 2004/108/EC Electromagnetic compatibility Directive.
- 2006/95/EC Low voltage Directive.
- 2000/14/EC Noise émission Directive.
- EN 60335-2-41 European Directive.
- 2011/65/EU European Directive (RoHS)

-Les produits énumérés ci-dessus sont conformes aux prescriptions de sécurité:

- Directive de sécurité de machines 2006/42/CE.
- Directive de compatibilité électromagnétique 2004/108/CE.
- Directive d'équipés de basse tension 2006/95/CE.
- Directive d'émission sonore 2000/14/CE.
- Directive Européenne EN 60335-2-41
- Directive Européenne 2011/65/UE (RoHS)

-Los productos arriba enumerados se hallan conformes con:

- Directiva de seguridad de máquinas 2006/42/CE.
- Directiva de compatibilidad electromagnética 2004/108/CE.
- Directiva de equipos de baja tensión 2006/95/CE.
- Directiva de emisión sonora 2000/14/CE.
- Directiva Europea EN 60335-2-41.
- Directiva Europea 2011/65/UE (RoHS)

-I prodotti su elencati sono conformi al quanto segue:

- Direttiva sulla sicurezza delle macchine 2006/42/CE.
- Direttiva sulla compatibilità elettromagnetica 2004/108/CE.
- Direttiva apparecchiatura in bassa tensione 2006/95/CE.
- Direttiva sulle emissioni sonore 2000/14/CE.
- Direttiva Europea EN 60335-2-41.
- Direttiva Europea 2011/65/UE (RoHS)

-Die oben angeführten Produkte entsprechen den Sicherheitsbestimmungen:

- Richtlinie 2006/42/EWG über die Sicherheit von Maschinen.
- Richtlinie 2004/108/EWG über elektromagnetische Verträglichkeit.
- Richtlinie 2006/95/EWG über die Sicherheit von elektrischen Betriebsmitteln (Niederspannungsrichtlinie).
- Richtlinie 2000/14/EWG über Geräuschemissionen.
- Europäischen Richtlinie EN 60335-2-41.
- Europäischen Richtlinie 2011/65/UE (RoHS)

-Os productos da lista acima estão conformes as:

- Directiva de segurança de máquinas 2006/42/CE.
- Directiva de compatibilidade electromagnética 2004/108/CE.
- Directiva de equipamentos de baixa tensão 2006/95/CE.
- Directiva de emissão sonora 2000/14/CE.
- Directiva Europeia EN 60335-2-41.
- Directiva Europeia 2011/65/UE (RoHS)

-De bovengenoemde producten zijn conform de zekerheidsrichtlijnen:

- De machinerichtlijn 2006/42/EEG
- De richtlijn betreffende elektromagnetische compatibiliteit 2004/108/EEG
- De laagspanningsrichtlijn 2006/95/EEG
- De geluidsrichtlijn 2000/14/EEG
- Europese Standaard ook wat betreft alle wijzigingen ervan EN 60335-2-41/A1 :2004
- Europese Richtlijn 2011/65/UE

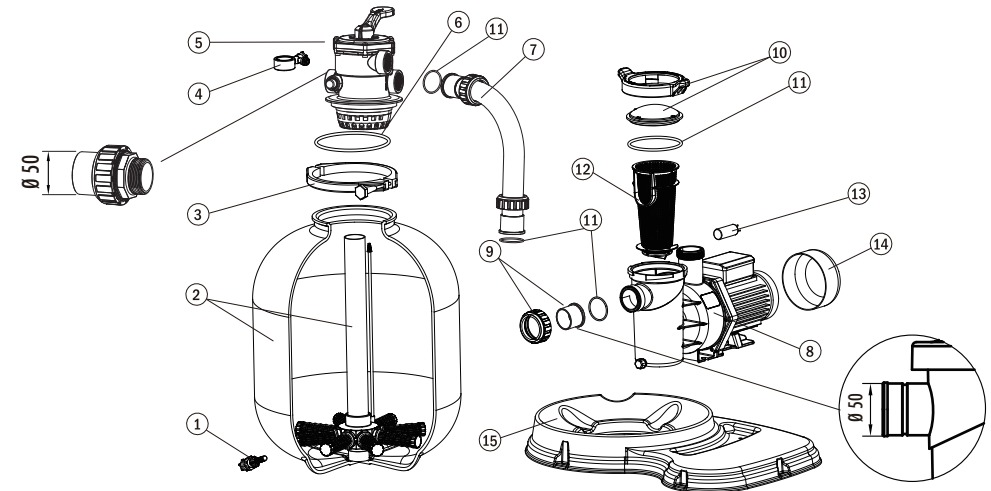
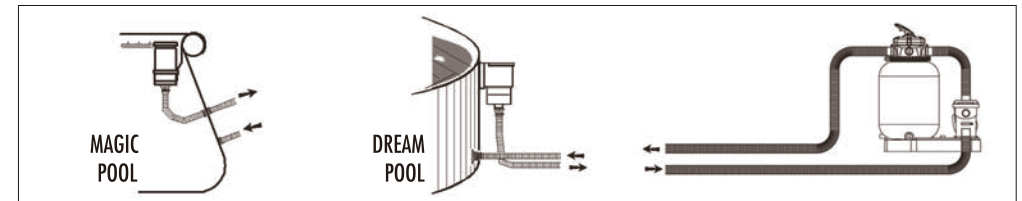
Sign the present conformity evidence/ Signe la présente déclaration/ Firma la presente declaración/ Firma la seguente dichiarazione/ Unterzeichnet diese Erklärung / Ondertekent onderhavige verklaring/ Assina a presente declaração:

Mungia, Abril 2019

Signature / Firma/ Unterschrift / Assinatura



Angel Elorduy
Managing Director of Manufacturas GRE.



Nº	REF.	DENOMINATION	DENOMINACIÓN	DESIGNATION	BESCHREIBUNG	DENOMINAZIONE	OMSCHRIJVING	DESCRIÇÃO
1	TAPONFS500	FILTER PURGE ASSEMBLY	TAPON DESAGUE + JUNTA FS500	ENSEMBLE PURGE ELEMENT	ABWASSE-R-FILTER-ELEMENT	CONGIUNTO PURGA FILTRO	ONTLUCHINGSSET FILTER	CONJUNTO PURGA FILTRO
2	CUBAF5500	FILTER BODY + COLLECTOR FILTER	CUBA + COLECTOR FS500	FILTRE + COLLECTEUR FILTRE	FILTERKÖRPER + SAMMELBEHÄLTNER FILTER	CORPO FILTRO + COLLETORE FILTRO	FILTERHUIS + COLLECTOR FILTER	FILTRO + COLECTOR FILTRO
3	ZUNCHOF5	CLOSING BAND ASSEMBLY	ZUNCHO	ENSEMBLE FERMETURE	ZWINGEN-ELEMENT	CONGIUNTO REGGETTA	RINGENSET	ANEL
4	MONOMEFS500	PRESSURE GAUGE SET	CONJUNTO MANÓMETRO FS500	ENSEMBLE MANOMÈTRE	DRUCKMESSELEMENT	CONGIUNTO MANÓMETRO	MANOMETRSET	MANÓMETRO
5	VALVULA6VSAM	6 FUNCTIONS VALVE	VALVULA SELECTORA	VANNE 6 FONCTIONS	FÜNF-FUNKTIONS-WECHSELVENTIL	VALVOLA DA 6 FUNZIONI	G-WEG KLEP MET 6 FUNCTIES	VALVULA 6 FUNÇÕES
6	JUNTAVALFS	"O" RING	JUNTA	JOINT TORIQUE		O-RING		
7	MANGFS550	CONNECTION HOSE Ø 50	MANGUERA CONEXIÓN FS500	TUYAU DE CONNEXION Ø 50	VERBINDUNGSSCHLAUCH Ø 50	MANICOTTO DI COLLEGAMENTO Ø 50	AANS LUITSLANG Ø 50	MANGUEIRA LIGAÇÃO Ø 50
8	BSPARTA1	SPARTA	SPARTA	SPARTA	SPARTA	SPARTA	SPARTA	SPARTA
9	CONXPVC	UNION NUT +UNION D.50	TUERCA MANGUITO GRIS+MACHÓN UNIÓN D.50MM	ÉCROU RACORDSUNION GRIS+MACHÓN UNION TUYAU D.50MM	VERBINDUNGSMUTTER+ SCHLAUCHVERBINDUNG D.50MM	VITE MANICOTTO+ PILONE UNIONE TUBO D.50MM	MOER GRUIZE BUS + MANNELIJKE UNIE D.50MM	PORCA CACHIMBO+ MACHO UNIAO MANGUEIRA D.50MM
10	PREFSPARTA	PREFILTER COVER	TAPA PREFILTRO	COUVERCLE PREFILTRE	VORFILTERDECKEL	COPERCHIO PREFILTRO	PREFILTRE DEKSEL	TAMPA PRE-FILTRO
11	JUNTASPARTA	O-RING	JUNTA TÓRICA	JOINT TORIQUE	DICHTUNGSRING	GUARNIZIONE TORIQUE	O RING	JUNTA TORICA
12	CESTOSPARTA	BASKET	CESTO	PANIER	VORFILTERKORB	CESTO	PREFILTRE MANDJE	CESTO
13	CONDESPARTA	CAPACITOR 12U	CONDENSADOR 12U	COND 12U	COND 12U	COND 12U	COND 12U	COND 12U
14	TAPASPARTA	COVER PUMP	TAPA MOTOR	COUVERCLE MOTEUR	MOTORABDECKUNG	COPERCHIO MOTORE	MOTORKAP	TAPA MOTOR
15	BASEFS500	MONOBLOCK BASE	BASE FILTRO FS500	MONOBLOC BASE	BASIS FILTERANLAGE	BASI DI MONOBLOC	ONDERSTEL MONOBLOC	BASE MONOBLOCO