



**Caratteristiche tecniche:**

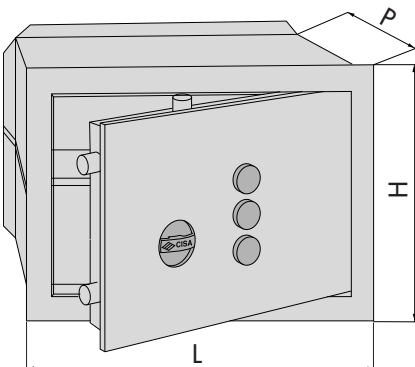
- Frontale in acciaio spessore 10 mm. (12 mm. per dimensioni 420x550 e 490x620)
- Assemblaggio dei componenti di tenuta con robuste saldature
- Catenacci girevoli in acciaio nichelato del diametro di 22 mm.
- Speciale verniciatura a forno ad alta resistenza contro la corrosione
- Piastra di protezione della serratura in acciaio carbonitrurato
- Serratura e meccanismi fissati direttamente sullo sportello della cassaforte
- Comandi di apertura non sporgenti in posizione di riposo

**Dotazione:**

- Ripiani (dove previsto)
- Foglio istruzioni
- Istruzioni d'installazione

Tipologia	Descrizione	Cons. prioritaria	Dim. esterne			Spess. porta	Cat. vert.	Cat. orizz.	Numero ripiani	Unitario	Pezzi	ARTICOLO			
			L	H	P							Typo	Dim. Mano	Fin.	Pers. Spec.

• Versione solo combinatore 3 pomoli



*	360	240	200	10	2	1	15,800	1	1 82410 31 0
	420	300	250	10	2	2	23,150	1	1 82410 41 0
	490	360	250	10	2	2	30,700	1	1 82410 51 0